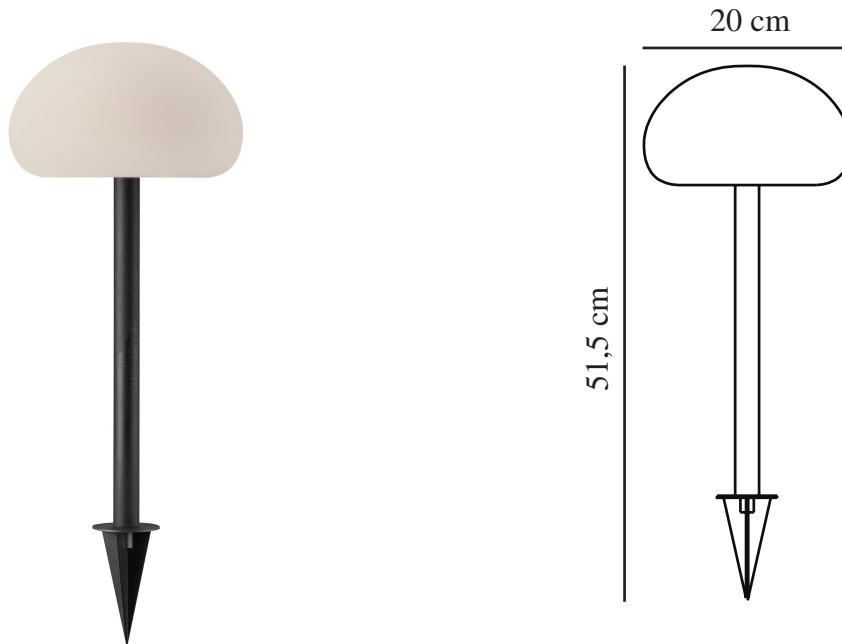


# SPONGE SPIKE | BATTERILAMPE | HVID

2018128003

nordlux®



Spænding (V): 5 Volt  
IP-vurdering: IP65  
Klasse (klasse 1, klasse 2, klasse 3): Klasse 3 (Lavvoltage)  
Pærefatning: LED – Ikke-udskiftelig lyskilde  
: True  
Placering af afbryder: På lampen

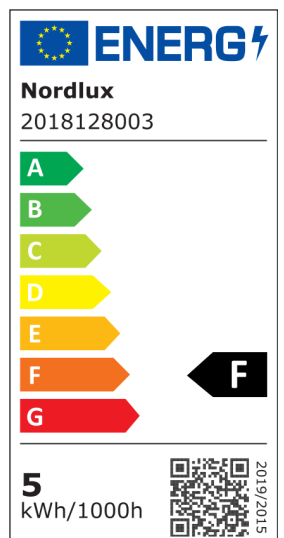
Primært materiale: Plast  
Sekundært materiale: Metal  
Ledningens farve: Sort  
Ledningens længde (cm): 150  
Ledningens overflademateriale: Plast  
Egnet til kystnære områder: False

Farve: Hvid  
Højde (cm): 51.5  
Bredde (cm): 20  
Rørdiameter (cm): 2.3  
Skærm diameter (cm): 20  
Længde (cm): 20

EAN-nummer: 5701581496880  
TUN: 2079696  
Varenummer: 2018128003

Stk. pr. master-kasse: 3  
Salgskasse, højde (cm): 15  
Salgskasse, bredde (cm): 24  
Salgskasse, dybde (cm): 23  
Salgskasse, volumen (m<sup>3</sup>): 0.0083  
Nettovægt af produkt (kg): 0.69

Lysstyrke (lumen): 300  
Farvetemperatur (K): 2700  
Ra-værdi : 80  
Levetid (timer): 30000  
Strålevinkel (°) : 120  
Batterilevetid pr. lumen: 300lm/5h;  
200lm/10h; 100lm/18h  
Batterioplading 0 - 100 % (t.): 6  
Energiklasse: F  
Faktisk effekt (W): 4.8



- Transportabel og genopladelig med det medfølgende Micro-USB-kabel • Lang batteritid • Høj lumenværdi med dæmpning i 3 trin
- Vandtæt (IP65) • Spyd medfølger for nem placering • Lang LED-levetid (30.000 timer)

Sponge har fået sit navn efter svampe i skovbunden, hvor inspirationen til design, formsprog og udtryk også er hentet. Det simple design og bløde former gør Sponge til en utrolig elegant serie, som er velegnet inde som ude. Med det indbyggede batteri kan Sponge placeres og flyttes, som du vil, og samtidigt kan lysstyrken indstilles i tre niveauer. Batteriet har en holdbarhed på op til fem timer ved fuld kraft og endnu længere, hvis der skrues ned til hyggebelysning. Lampen oplades nemt med det medfølgende USB-kabel.

[www.nordlux.dk](http://www.nordlux.dk)

Mulighederne er mange med denne smukke spydlampe. Placér den eksempelvis i bedet, langs indkørslen eller terrassen.