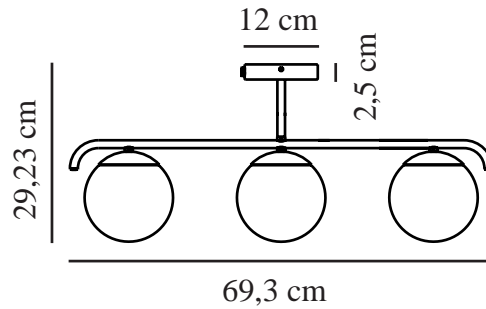


# GRANT 3-SPOT | LOFTLAMPE | MESSING

2010583035

nordlux®



Spænding (V): 230 Volt  
IP-vurdering: IP20  
Maksimal pæreeffekt (W): 25  
Klasse (klasse 1, klasse 2, klasse 3): Klasse 2 (Dobbelt isoleret)  
Pærefatning: E14

Farve: Messing  
Højde (cm): 29.2  
Bredde (cm): 14.5  
Skærm diameter (cm): 14.5  
Længde (cm): 69.3

Varenummer: 2010583035  
Stk. pr. master-kasse: 3  
Salgskasse, højde (cm): 75  
Salgskasse, bredde (cm): 17  
Salgskasse, dybde (cm): 25  
Salgskasse, volumen (m<sup>3</sup>): 0.0319  
Nettovægt af produkt (kg): 1.34

Primært materiale: Glas  
Sekundært materiale: Metal  
Glasfarve: Opal hvid  
Ledningens overflademateriale: Plast  
Kan ledningen udskiftes?: False

EAN-nummer: 5704924001147  
TUN: 2100566

- Glamourøs moderne stil • Tre glaskupler, der udsender et blødt lys
- Giver et blødt, diffust lys • Matteret, opalhvidt mundblæst glas

Grant balancerer enkelthed og elegance på bedste vis, hvor alt unødvendig udsmykning er skåret fra, så seriens form og materialer får lov til at stå frem. Den smukke lysende glaskuppel omsluttet af sit stel, der skaber en fuldendt og dekorativ helhed.

Kniber det med pladsen til at hænge en pendel i loftet, så er Grant loftslampe et rigtig godt alternativ. De tre flotte kupler i opalhvidt glas giver en smukt generel rumbelysning, og samtidigt tager lampen ikke unødigt plads, hvorfor Grant eksempelvis kan bruges i entréen eller gangen. Ligeledes bidrager Grant til en af tidens store designtendenser med brugen af messing og hvidt opalglas.

Glasset i denne lampe er mundblæst og er blevet håndlavet individuelt. På grund af den unikke proces kan der forekomme luftbobler i glasset, og glassets tykkelse kan også variere. Det giver glasset sin karakter, og sit levende udseende.