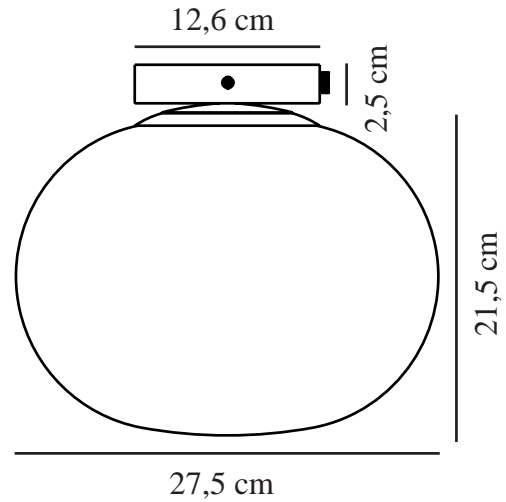


ALTON 27,5 | LOFTLAMPE | MESSING

2010506001

nordlux®



Spænding (V): 220-240 Volt
IP-vurdering: IP20
Maksimal pæreeffekt (W): 25
Klasse (klasse 1, klasse 2, klasse 3): Klasse 2 (Dobbelt isoleret)
Pærefatning: E27

Primært materiale: Glas
Sekundært materiale: Metal
Glasfarve: Opal hvid
Ledningens farve: Hvid
Ledningens overflademateriale:
Tekstil
Kan ledningen udskiftes?: False

Farve: Messing
Højde (cm): 24
Skærm diameter (cm): 27.5
Skærmhøjde (cm): 21.5
EAN-nummer: 5704924001062
TUN: 2100554

Varenummer: 2010506001
Stk. pr. master-kasse: 3
Salgskasse, højde (cm): 29
Salgskasse, bredde (cm): 29
Salgskasse, dybde (cm): 29
Salgskasse, volumen (m³) :
0.0244
Nettovægt af produkt (kg): 2.11

• Moderne art deco-stil • Mundblæst glas og eksklusive detaljer

Brug gyldne toner som kontrast til den nordiske minimalisme. Alton serien skaber en smuk samhørighed mellem det enkle opalhvide glas og de flotte detaljer i børstede messing. De varme metaller er stadigvæk hotte i indretningen og kombinationen af messing og glas giver serien et graciøs udseende og supplerer hinanden på finest vis.

Alton plafond er en usædvanlig skønhed, som kombinerer det fine hvide opalglas og eksklusive messing på en yderst overbevisende måde. Brug eksempelvis plafonden i din entré, og byd dine gæster velkommen med et blødt blændfrit lys og en hyggelig atmosfære.

Glasset i denne lampe er mundblæst og er blevet håndlavet individuelt. På grund af den unikke proces kan der forekomme luftbobler i glasset, og glassets tykkelse kan også variere. Det giver glasset sin karakter og sit levende udseende.