

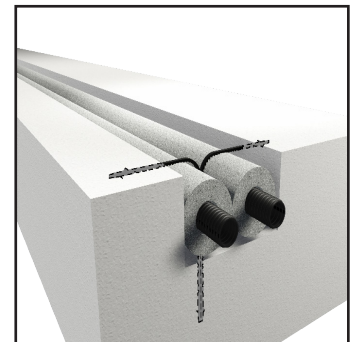
# Datablad

## Pexgol tomrør med isolering

Varenr.	Tomrør (indv/udv)	Isolering (indv./udv.)	isolerings tykkelse
087260728	23/28 mm	32/58 mm	13 mm
087260734	28/34 mm	38/64 mm	13 mm
087260729	23/28 mm	32/65 mm	20 mm
087260735	28/34 mm	38/71 mm	20 mm

### Teknisk data - tomrør

Beskrivelse:	Beskyttelsesrør til anvendelse indenfor vand/varme installationer
Farve:	Sort
Materiale:	High Density Polyethylen (HDPE)
Kemisk modstandsdygtighed:	PE er resistent overfor næsten alle medier (alkohol, fedt, mineralske olier, motorolie mv.) Kun koncentrerede og stærke oxiderende syrer kan påvirke PE.
Brandbarhed:	Ikke brand-resistent
Opbevaring:	Må ikke opbevares udendørs da farven ikke er UV-resistent.
EPD:	MD-23059-EN
CO2 udledning:	0,49 kg CO2e/m
Produktionsland:	Danmark
Genbruges:	Ja - Design for recycling
Halogenerede drivmidler:	Nej



### Teknisk data - isolering

Beskrivelse:	Isoleringsrør til anvendelse indenfor vand/varme installationer
Farve:	Grå
Materiale:	Low Density Polyethylen (LDPE)
Anvendelsesområde:	-45°C til 100°C
Brandbarhed:	Ikke brand-resistent
Varmeledningsevne (v. 10°C) - (v. 40°C):	0,038W/mk - 0,040 W/mk
Formstabilitet (v. 95°C/24 timer):	- 0,787 %
Isoleringsklasse (jf. DS452):	1
Toxiditet:	Ingen
Freon:	Benyttes ikke
EPD:	MD-23059-EN
CO2 udledning:	0,28 kg CO2e/m
Produktionsland:	Danmark
Genbruges:	Ja - Design for recycling
Halogenerede drivmidler:	Nej
Flammehæmmende:	Nej



# Monteringsvejledning

## Tomrør med isolering

Tomrør med isolering, bruges som trækrør eller føringskanal for gulvvarmerør.

Placeringen af tomrør, er oftets fra teknikrum og ud til de enkel gulvvarmezoner. De udlægges i gulvisoleringen, under evt. andre zoner med gulvvarme. Tomrør skal fastgøres evt. med fikseringsstrips.

Ved retningsændring anbefals der ikke en bukeradius over 90 gradere, for sikring af nemmere fremføring.

Ved udlægning af gulvvarme, bruges tomrøret for fremføring af frem- samt retur forsyningen.

Gulvvarmefremføringsrør skal isoleres i de rum, de ikke betjener. Isoleringen skal være i henhold til DS 452.

