

PRODUKTDATABLAD

Orbis Cristally 430mm 50W CCT White

Orbis Cristally | LED-loftslampe med krystaleffekt



Anvendelsesområder

- Indendørs
- Stuen, spisestuen, soveværelset mm.

Produktfordele

- Justering af farvetemperatur til forskellige applikationsbehov

Produktegenskaber

- Color temperature slider (CTS): 2700 K, 4000 K, 6000 K



TEKNISKE DATA

ELEKTRISKE DATA

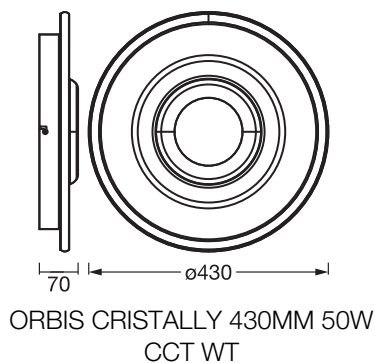
Nominal wattforbrug	50,00 W
Nominal spænding	220...240 V
Forsynings frekvens	50/60 Hz
Nominal strømstyrke	215,000 mA
Startstrøm	8 A
Startstrømtid T sub h50 / sub	100 µs
Maks. armaturantal pr. gruppeafbry B16 A	48
Maks. antal lysarmaturer pr. miniatureafbryder C10	27
Maks. antal lysarmaturer pr. miniatureafbryder C16	44
Cos Phi (effektfaktor)	> 0,9
Total harmonisk forvrængning	< 20 %
Beskyttelsesklasse	II
Drifttilstand	Mains voltage

Fotometriske data

Lumen	3300 lm
Total lysstrøm på omsluttende produkter	6200 lm
Belysningseffektivitet	66 lm/W
Farvetemperatur	2700 K / 4000 K / 6000 K
Reference kontrolstyring af indeholdt lyskilde (Kelvin)	2700 K
Farvetemperaturer	Varm hvid / Koldt hvidt / Koldt dagslys
Farvegengivelsesindex	> 80
Standard afvigelse af farvetemperaturen	6 sdcn
Flimmerværdi (Pst LM)	<1
Måleværdi for stroboskopiske effekter (SVM)	<0.4
Fotobiologisk sikkerhedsgruppe i EN62778	RG1
Udstrålingsvinkel	200 °

DIMENSIONER & VÆGT

Diameter	430,00 mm
Højde	70,00 mm
Produktvægt	2400,00 g



MATERIALER & FARVER

Produktfarve	Hvid
Armaturhus farve	Hvid
Materiale	Aluminum Steel
Glødetrådstest, jævnfør IEC 60695-2-12	650 °C
Kviksølvindhold	0.0 mg

ANVENDELSE & MONTERING

Omgivelsestemperatur	-20...+40 °C
Temperatur ved opbevaring	-20...+80 °C
Type forbindelse	Terminal, 2-polet (L, N)
Beskyttelsestype	IP20
Beskyttelsesklasse IK (stødsikker) [PIM]	IK03
Dæmpbar	Nej
Monteringsstype	Overflade
Monteringssted	Loft
Med lyskilde	Ja
Udskiftelig lyskilde	Nej

Levetid

Antal tænd/sluk	12500
-----------------	-------

NØDBELYSNING

Type af nødbelysnings drift	Ingen
-----------------------------	-------

CERTIFIKATER & STANDARDER


Standarder	CE / UKCA
------------	-----------

Begrænset overflade temperatur	Nej
Boldsikker	Nej
LED-modul, udskifteligt	Kan ikke skiftes ud

Sikkerhedsanvisninger

- Armaturet skal gøres spændingsløst ved installation, vedligeholdelse og ved fjernelse af cover
- Tjek om væggen eller loftet er velegnet. Hvis du er usikker, søg professionel rådgivning.
- Alle elektriske tilslutninger skal udføres af en kvalificeret person.
- Forsigtig, risiko for elektrisk stød.

DOWNLOADS

Documenter og certifikater	Dokument navn
 Brugervejledning / sikkerhedsinstruktioner	ORBIS

LOGISTISKE DATA

Produktkode	Pakningsstørrelse (antal/enhed)	Dimensioner (længde x bredde x højde)	Bruttovægt	Volumen
4099854659331	Folding box 1	97 mm x 482 mm x 483 mm	3184.00 g	22.58 dm ³
4099854659348	Shipping box 2	500 mm x 210 mm x 510 mm	7137.00 g	53.55 dm ³

Den nævnte produktkode beskriver mindste ordremængde, der kan bestilles. En leveringsenhed kan indholde et eller flere enkelte produkter. Ved ordreafgivelse bestiller man én eller flere leveringsenheder.

ANSVARSRASKRIVELSE

Ret til ændringer uden varsel. Fejl og undladelser undtaget. Sørg altid for at bruge den seneste udgivelse.