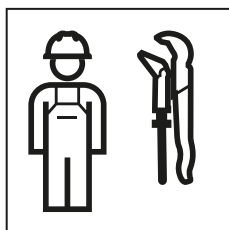


OPERATION MANUAL

BETRIEBSANLEITUNG
MANUEL D'UTILISATION
ISTRUZIONI DI FUNZIONAMENTO



969.790.00.0(04)



Deutsch	4
English.....	15
Français.....	27
Italiano.....	38
Nederlands.....	49
Español	60
Português.....	71
Dansk.....	82
Norsk	93
Svenska.....	104
Suomi	115
Íslenska	126
Polski.....	137
Magyar.....	148
Slovenčina	159
Čeština	170
Slovenščina	181
Hrvatski	192
Srpski	203
Eesti.....	214
Latviski	225
Lietuvių.....	236
Български.....	247
Română	258
Shqiptare	269
Македонски	280
Ελληνικά	291
Türkçe.....	302
Русский.....	313
Українська.....	324
中文	335
العربية	346

Inhaltsverzeichnis

Allgemeine Hinweise	5
Hinweis zu diesem Dokument	5
Grundlegende Sicherheitshinweise	5
Bestimmungsgemäße Verwendung	5
Qualifikation der Benutzer	5
Hinweise und Anleitungen befolgen	6
Allgemeine Sicherheitshinweise	6
Wartung und Reparaturen nur durch Fachwerkstätten	6
Hinweise nach EN 62841-1	7
Symbolerklärung	7
Symbole in der Anleitung	7
Produktbeschreibung	8
Aufbau und Funktion	8
Technische Daten	9
Montage.....	10
Einbau Elektrohobel in Schweissmaschine	10
Instandhaltung.....	11
Wartungsregeln	11
Elektrohobel reinigen.....	11
Entsorgung	12
Entsorgung von Elektro- und Elektronik-Altgeräten	12
Kontakt	12
Geberit International AG.....	12
Dokumentationsbeauftragter	12
Konformität	12
Auszug aus der Konformitätserklärung EU	13
Hersteller:	13
Bevollmächtigte Person für die Zusammenstellung der relevanten technischen Unterlagen:.....	13
Produkt:	13
Harmonisierungsrechtsvorschriften	14
Angewendete Normen / Technische Spezifikationen	14
Einbauerklärung	14

Allgemeine Hinweise

Hinweis zu diesem Dokument

Die Originalbetriebsanleitung wurde in Deutsch erstellt. Bei allen weiteren Sprachen handelt es sich um Übersetzungen der Originalbetriebsanleitung.

Grundlegende Sicherheitshinweise

Bestimmungsgemässe Verwendung

Geberit Elektrohobel d40–160, d40–200 und d200–315 dürfen ausschliesslich zum Planhobeln von Geberit PE und Geberit Silent-db20 Rohren und Formstücken verwendet werden:

- Geberit Elektrohobel d40–160 für Geberit PE und Geberit Silent-db20 d40–160
- Geberit Elektrohobel d40–200 für Geberit PE und Geberit Silent-db20 d40–200
- Geberit Elektrohobel d200–315 für Geberit PE d 200–315

Geberit Elektrohobel dürfen ausschliesslich in Verbindung mit Geberit Media und Geberit Universal Schweissmaschinen verwendet werden:

- Geberit Elektrohobel d40–160 in Verbindung mit Geberit Media und Geberit Universal Schweissmaschinen
- Geberit Elektrohobel d40–200 in Verbindung mit Geberit Universal Schweissmaschinen
- Geberit Elektrohobel d200–315 in Verbindung mit Geberit Universal Schweissmaschinen

Eine Verwendung in anderen Schweissmaschinen sowie eine andere oder darüber hinausgehende Verwendung gilt als nicht bestimmungsgemäss. Für hieraus resultierende Schäden haftet Geberit nicht.

Geberit Elektrohobel dürfen nur in gut belüfteten Räumen verwendet werden.

Qualifikation der Benutzer

Ohne geeignete Ausbildung können Benutzer die Gefährdungen, die von Elektrohobeln ausgehen, nicht erkennen oder nicht richtig einschätzen. Dadurch können sie sich selbst oder andere Personen schwer verletzen.

- Elektrohobel dürfen nur von Fachkräften für Rohrleitungsinstallationen verwendet werden.
- Benutzer müssen mit den landesspezifischen Sicherheitsvorschriften vertraut sein und diese anwenden.
- Benutzer, die zum ersten Mal mit einem Elektrohobel arbeiten, müssen sich den sicheren Umgang von einem Fachkundigen erklären lassen oder an einem Fachlehrgang teilnehmen.

Hinweise und Anleitungen befolgen



WARNUNG

Lesen Sie alle Sicherheitshinweise, Anweisungen, Bebilderungen und technischen Daten, mit denen dieses Elektrowerkzeug versehen ist.

Versäumnisse bei der Einhaltung der nachfolgenden Anweisungen können elektrischen Schlag, Brand und/oder schwere Verletzungen verursachen.

- ▶ Bewahren Sie alle Sicherheitshinweise und Anweisungen für die Zukunft auf.

Vor Inbetriebnahme folgende Dokumente lesen und beachten:

- Vorliegende Betriebsanleitung
- Beiliegendes Dokument „Allgemeine Sicherheitshinweise für Elektrowerkzeuge“

Allgemeine Sicherheitshinweise



WARNUNG

Lebensgefahr durch elektrischen Schlag

Die Verwendung beschädigter Elektrogeräte kann zu schweren Verletzungen oder zum Tod durch elektrischen Schlag führen.

- ▶ Vor jedem Gebrauch Netzkabel, Netzstecker und Starttaster der Elektrogeräte auf Beschädigungen und technisch einwandfreien Zustand prüfen.
- ▶ Elektrogeräte nicht öffnen. Defekte Netzkabel oder Netzstecker durch qualifizierte Fachkraft ersetzen lassen.
- ▶ Elektrogeräte über Fehlerstromschutzschalter anschliessen.
- ▶ Kontakt zwischen Netzkabel und Maschinenbaugruppen vermeiden.
- ▶ Elektrogeräte erst betätigen, wenn diese auf der Schweißmaschine montiert und saubere und trockene Geberit PE oder Geberit Silent-db20 Rohre oder Formstücke eingespannt sind.
- ▶ Elektrische Einrichtungen gemäss den ortsüblichen Vorschriften kontrollieren lassen.



WARNUNG

Verletzungsgefahr durch fehlende Schutzvorrichtungen

- ▶ Vorhandene Schutzvorrichtungen dürfen nicht abgeändert oder entfernt werden.

Wartung und Reparaturen nur durch Fachwerkstätten

Elektrohobel, die nicht oder nicht fachgerecht gewartet sind, können schwere Unfälle verursachen.



- Elektrohobel vorschriftsgemäss warten. Siehe Kapitel Instandhaltung.
- Wartung und Reparaturen nur durch autorisierte Fachwerkstätten durchführen lassen. Adressen von autorisierten Fachwerkstätten können bei den Geberit Vertriebsgesellschaften erfragt werden.

Hinweise nach EN 62841-1

Dem Gerät liegt das Dokument „Allgemeine Sicherheitshinweise für Elektrowerkzeuge“ bei. Dieses enthält zusätzliche Sicherheitshinweise nach EN 62841-1.

Symbolerklärung

Symbole in der Anleitung

Symbol	Signalwort und Bedeutung
	WARNUNG Das Signalwort bezeichnet eine Gefährdung mit einem mittleren Risikograd, die, wenn sie nicht vermieden wird, den Tod oder schwere Verletzungen zur Folge haben kann.
	VORSICHT Das Signalwort bezeichnet eine Gefährdung mit einem niedrigen Risikograd, die, wenn sie nicht vermieden wird, geringfügige oder mässige Verletzungen zur Folge haben kann.

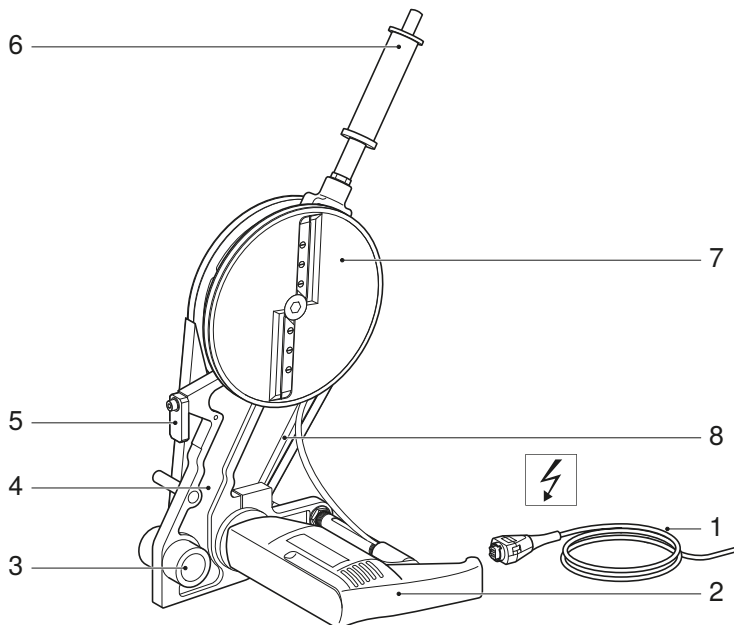
Produktbeschreibung

Aufbau und Funktion

Die Geberit Elektrohobel bestehen aus:

- Elektrohobel komplett mit Hobelmesser, Antriebseinheit und Netzkabel, inklusive Betriebsanleitung
- Dokument „Allgemeine Sicherheitshinweise für Elektrowerkzeuge“

Die Ausstattung kann je nach Lieferumfang variieren.



Pos.-Nr.	Bezeichnung	Funktion/Beschreibung
1	Netzkabel	–
2	Antriebseinheit	Mit angebrachtem Typenschild
3	Aufnahme für Führungsstange	–
4	Haltearm	–
5	Anschlag	Muss für das einseitige Planhobeln ausgeschwenkt werden.
6	Handgriff mit Starttaster	Nur bei Elektrohobel d40–160 und d40–200
7	Hobelteller mit Hobelmesser	Mit 2 oder 4 Hobelmessern bestückt
8	Keilriemen mit Keilriemenschutz	–

Technische Daten

	Elektrohobel d40–160	Elektrohobel d40–200	Elektrohobel d200–315
Nennspannung	230 V/AC	230 V/AC	230 V/AC
Leistungsaufnahme	600 W	600 W	600 W
Netzfrequenz	50/60 Hz	50/60 Hz	50/60 Hz
Schutzart/Schutzklasse	IPX0 / II	IPX0 / II	IPX0 / II
Bemessungsbetriebsdauer	30 Minuten	30 Minuten	30 Minuten
Nettogewicht	2,2 kg	2,2 kg	2,2 kg
Schalldruckpegel am Ohr des Benutzers ¹⁾	81 dB(A)	81 dB(A)	81 dB(A)
Schwingungsemissionswert ²⁾	≤ 3,4 m/s ²	≤ 3,4 m/s ²	≤ 3,4 m/s ²
Betriebstemperatur	-10 – +40 °C	-10 – +40 °C	-10 – +40 °C
Länge Netzkabel	4 m	4 m	4 m
Hersteller	Högg AG, Produktionstechnik, CH-9630 Wattwil		

¹⁾ Messunsicherheit des Schalldruckpegels: 3 dB(A)

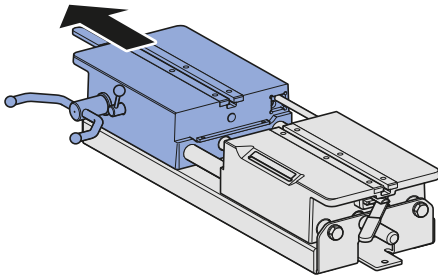
²⁾ Messunsicherheit des Schwingungsemissionswerts: 1,5 m/s²

Hinweis: Der angegebene Schwingungsemissionswert wird nach einem genormten Prüfverfahren gemessen und kann zum Vergleich mit anderen Geräten herangezogen werden. Der angegebene Schwingungsemissionswert kann auch zu einer einleitenden Einschätzung der Nutzungsunterbrechung verwendet werden. Der Schwingungsemissionswert kann sich während der tatsächlichen Benutzung des Geräts vom Angabewert unterscheiden, abhängig von der Art und Weise, in der das Gerät verwendet wird.

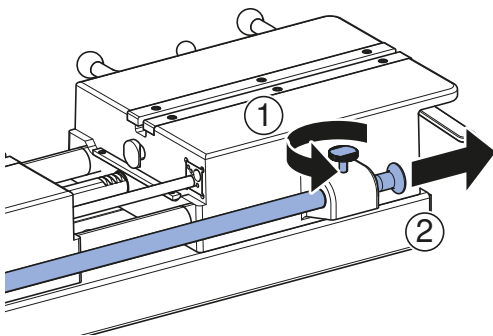
Montage

Einbau Elektrohobel in Schweissmaschine

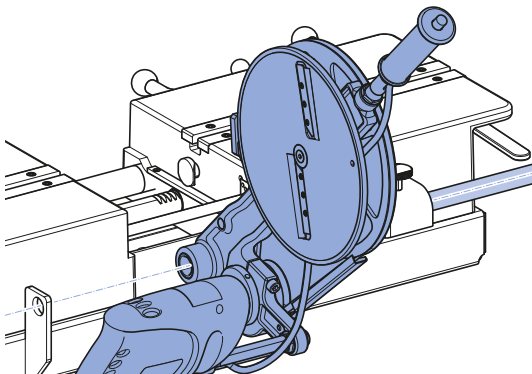
- 1** Spannschlitten und Spannbock der
Schweissmaschine auseinanderschieben.



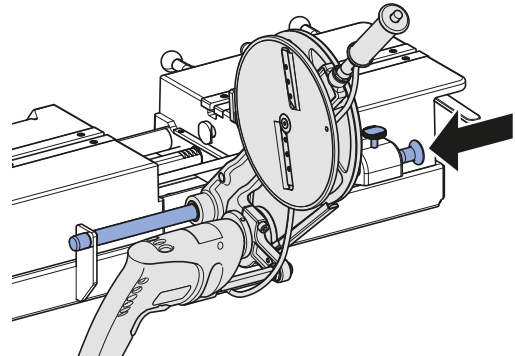
- 2** Sicherungsschraube anheben und
Führungsstange ausfahren.



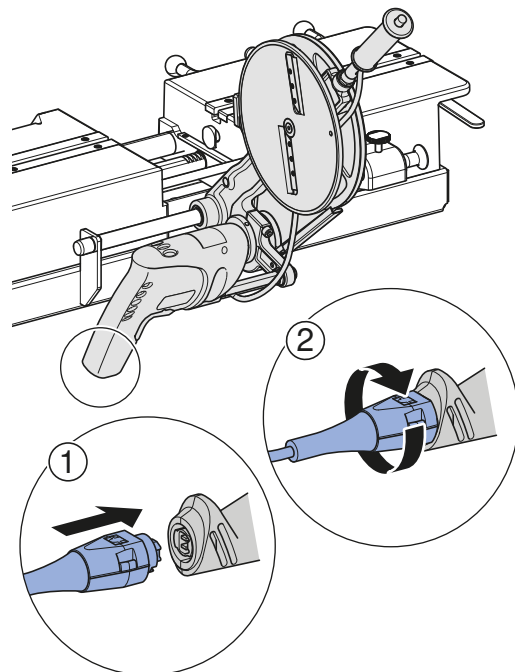
- 3** Führungsstangenaufnahme des
Elektrohobels ausrichten.



- 4** Führungsstange einschieben und fixieren.



- 5** Netzstecker an Bohrmaschine anschliessen.



Instandhaltung

Wartungsregeln

Elektrohobel, die nicht oder nicht fachgerecht gewartet sind, können schwere Unfälle verursachen. Nachfolgend beschriebene Wartungsintervalle und Wartungsarbeiten zwingend einhalten.

Intervall	Wartungsarbeit
Regelmässig (vor dem Einsatz, zu Beginn des Arbeitstags)	<ul style="list-style-type: none"> • Elektrohobel auf äussere sicherheitsrelevante Mängel und Beschädigungen sichtprüfen. Beschädigten Elektrohobel nicht in Betrieb nehmen. • Netzkabel auf äussere sicherheitsrelevante Mängel und Beschädigungen sichtprüfen. Beschädigtes Netzkabel durch eine Elektrofachkraft ersetzen lassen oder Elektrohobel an eine autorisierte Fachwerkstatt zur Reparatur übergeben. • Verschmutzte Elektrohobel mit einem feuchten Tuch reinigen.

Elektrohobel reinigen



WARNUNG

Lebensgefahr durch elektrischen Schlag

Unsachgemässe Reinigung kann zu schweren Verletzungen oder zum Tod führen.

- ▶ Vor der Reinigung die Stromversorgung unterbrechen.
- ▶ Alle Oberflächen vollständig trocknen lassen, bevor die Stromversorgung wieder eingeschaltet werden darf.

1

Netzstecker ausstecken.

2

Haltearm, Antriebsmaschine und Hobelteller reinigen.

3

Schmutz unter Keilriemenabdeckung auspinseln.



VORSICHT

Gesundheitsschädliche Inhaltsstoffe

- ▶ Sicherheitshinweise der verwendeten Schmiermittel beachten.

4

Führungsstangenaufnahme mit BRUNOX® Turbo-Spray® oder gleichwertigem Schmiermittel schmieren.

5

Überschüssiges Schmiermittel mit einem saugfähigen Tuch abwischen.

Entsorgung

Entsorgung von Elektro- und Elektronik-Altgeräten



Das Symbol der durchgestrichenen Abfalltonne auf Rädern bedeutet, dass Elektro- und Elektronik-Altgeräte nicht im Restmüll entsorgt werden dürfen, sondern einer getrennten Entsorgung zuzuführen sind. Endnutzer sind gesetzlich verpflichtet, Altgeräte zur fachgerechten Entsorgung an öffentliche Entsorgungsträger, an Verreiber oder an Geberit zurückzugeben. Zahlreiche Verreiber von Elektro- und Elektronikgeräten sind zur unentgeltlichen Rücknahme von Elektro- und Elektronik-Altgeräten verpflichtet. Für eine Rückgabe an Geberit ist mit der zuständigen Vertriebs- oder Servicegesellschaft Kontakt aufzunehmen.

Altbatterien und Altakkumulatoren, die nicht vom Altgerät umschlossen sind, sowie Lampen, die zerstörungsfrei aus dem Altgerät entnommen werden können, sind vor der Abgabe an eine Entsorgungsstelle vom Altgerät zu trennen.

Falls personenbezogene Daten im Altgerät gespeichert sind, sind Endnutzer selbst dafür verantwortlich diese vor der Abgabe an eine Entsorgungsstelle zu löschen.

Kontakt

Geberit International AG

Schachenstrasse 77, CH-8645 Jona

documentation@geberit.com

www.geberit.com

Dokumentationsbeauftragter

Jörg Schneider, Product Compliance, Geberit International AG, CH-8645 Jona, Schweiz

Konformität

Die vollständige Konformitätserklärung liegt dem Elektrogerät bei. Sollte die Konformitätserklärung fehlen, kann diese von der zuständigen Geberit Vertriebsgesellschaft angefordert werden.

Auszug aus der Konformitätserklärung EU

Hersteller:

Geberit International AG
 Schachenstrasse 77
 CH-8645 Jona
 Schweiz
 +41 55 221 63 00
 product.compliance@geberit.com
 www.geberit.com/declarations

Bevollmächtigte Person für die Zusammenstellung der relevanten technischen Unterlagen:

Jörg Schneider
 Geberit International AG
 Schachenstrasse 77
 CH-8645 Jona, Schweiz
 product.compliance@geberit.com

Produkt:

- Geberit Elektrohobel d40-160 zur Verwendung mit Geberit Schweissmaschinen Universal (356.200.00.1, 356.201.00.1, 356.203.00.1)
- Geberit Elektrohobel d40-160 zur Verwendung mit Geberit Schweissmaschinen Media (359.661.00.1, 359.662.00.1, 359.690.P0.1)
- Geberit Elektrohobel d40-200 zur Verwendung mit Geberit Schweissmaschinen Universal (356.200.00.1, 356.201.00.1, 356.203.00.1)
- Geberit Elektrohobel d200-315 zur Verwendung mit Geberit Schweissmaschinen Universal (356.200.00.1, 356.201.00.1, 356.203.00.1)

Produktbezeichnung	Artikelnummer	Typ	Seriennummer
Geberit Elektrohobel d40–160, 230 V	359.046.P2.2, 359.046.P3.2, 359.046.P5.2, 359.046.P6.2, 359.046.P7.2, 359.046.Q4.2, 359.046.P9.2, 359.047.P2.2, 359.047.P3.2	BM 13-XE	D-000001 bis D-999999
Geberit Elektrohobel d40–200, 230 V	359.082.P2.2, 359.082.P3.2, 359.082.P5.2, 359.082.P6.2, 359.082.P7.2, 359.082.Q4.2, 359.082.P9.2, 359.084.P2.2, 359.084.P3.2		
Geberit Elektrohobel d200–315, 230 V	359.060.P2.2, 359.060.P3.2, 359.060.P5.2, 359.060.P7.2, 359.060.Q4.2, 359.060.P9.2		

Harmonisierungsrechtsvorschriften

Die unter Punkt 3 beschriebenen Maschinen erfüllen die einschlägigen **Harmonisierungsrechtsvorschriften** der Europäischen Union:

Richtlinie 2014/30/EU	des Europäischen Parlaments und des Rates vom 26. Februar 2014 zur Harmonisierung der Rechtsvorschriften der Mitgliedstaaten über die elektromagnetische Verträglichkeit; Amtsblatt der EU L 96 vom 29.3.2014, S. 79-106
Richtlinie 2006/42/EG	des Europäischen Parlaments und des Rates vom 17. Mai 2006 über Maschinen und zur Änderung der Richtlinie 95/16/EG (Neufassung); Amtsblatt der EU L 157 vom 9.6.2006, S. 24–86
Richtlinie 2011/65/EU	des Europäischen Parlaments und des Rates vom 8. Juni 2011 zur Beschränkung der Verwendung bestimmter gefährlicher Stoffe in Elektro- und Elektronikgeräten; Amtsblatt der EU L 174 vom 1.7.2011, S. 88-110

Angewendete Normen / Technische Spezifikationen

EN IEC 63000:2018; EN ISO 12100:2010; EN 55014-1:2017; EN 55014-2:1997 + AC:1997 + A1:2001 + A2:2008; EN 61000-3-2:2014; EN 61000-3-3:2013

Einbauerklärung

Die entsprechende Einbauerklärung liegt dem Elektrogerät bei. Sollte die Einbauerklärung fehlen, kann diese von der zuständigen Geberit Vertriebsgesellschaft angefordert werden.

Table of contents

General information	16
Note on this document	16
Basic safety notes	16
Intended use.....	16
User qualifications	16
Following information and instructions	17
General safety notes	17
Maintenance and repairs only to be carried out by repair shops.....	17
Notes in accordance with EN 62841-1	18
Explanation of symbols	18
Symbols in the instructions.....	18
Product description	19
Structure and function	19
Technical data	20
Installation	21
Installing the electric plane in the welding machine	21
Maintenance.....	22
Maintenance regulations	22
Cleaning the electric plane	22
Disposal	23
Disposal of waste electrical and electronic equipment.....	23
Contact	23
Geberit International AG.....	23
Person in charge of documentation.....	23
Conformity	23
Excerpt from EU declaration of conformity	24
Manufacturer:.....	24
Person authorised to compile the relevant technical documentation:.....	24
Product:	24
Harmonisation legislation.....	25
Applied standards / technical specifications	25
Excerpt from UK declaration of conformity	25
Declaration of incorporation	26

General information

Note on this document

The original instructions were written in German. All other language versions are translations of the original instructions.

Basic safety notes

Intended use

Geberit electric planes d40–160, d40–200 and d200–315 may only be used for surface planing Geberit PE and Geberit Silent-db20 pipes and fittings:

- Geberit electric plane d40–160 for Geberit PE and Geberit Silent-db20 d40–160
- Geberit electric plane d40–200 for Geberit PE and Geberit Silent-db20 d40–200
- Geberit electric plane d200–315 for Geberit PE d200–315

Geberit electric planes may only be used in conjunction with Geberit Media and Geberit Universal welding machines:

- Geberit electric plane d40–160 in conjunction with Geberit Media and Geberit Universal welding machines
- Geberit electric plane d40–200 in conjunction with Geberit Universal welding machines
- Geberit electric plane d200–315 in conjunction with Geberit Universal welding machines

Using the electric planes in other welding machines, or any other use or a use extending beyond this, is deemed to be improper. Geberit will not accept any liability for any resulting damage.

Geberit electric planes may only be used in well-ventilated areas.

User qualifications

Without suitable training, users cannot detect or may incorrectly estimate the hazards presented by electric planes. They are therefore at risk of seriously injuring themselves or others.

- Only skilled persons qualified in pipe installations are permitted to use electric planes.
- Users must be conversant with and apply country-specific safety regulations.
- Users working with an electric plane for the first time must have been instructed by an expert in the safe handling of the electric plane or have attended a specialist course.

Following information and instructions



WARNING

Read all safety warnings, instructions, illustrations and specifications provided with this power tool.

Failure to follow all instructions listed below may result in electric shock, fire and/or serious injury.

- ▶ Save all warnings and instructions for future reference.

Read through and observe the following documents before commissioning:

- These operating instructions
- The accompanying “General safety notes for power tools” document

General safety notes



WARNING

Danger of fatal electric shock

The use of damaged electrical devices can lead to serious injuries or death as a result of an electric shock.

- ▶ Before using, always check that the mains cable, mains plug and start button of the electrical devices are undamaged and in perfect working order.
- ▶ Do not open electrical devices. Have defective mains cables or mains plugs replaced by a qualified person.
- ▶ Connect electrical devices via a residual-current device.
- ▶ Avoid contact between the mains cable and the machine modules.
- ▶ Do not activate electrical devices until they have been mounted on the welding machine and clean and dry Geberit PE or Geberit Silent-db20 pipes or fittings have been clamped.
- ▶ Have electrical equipment checked according to local regulations.



WARNING

Risk of injury due to lack of safety equipment

- ▶ Any safety equipment that is present must not be modified or removed.

Maintenance and repairs only to be carried out by repair shops

Electric planes that are not maintained, or are not professionally maintained, can cause serious accidents.



- Maintain the electric plane according to the regulations. See maintenance chapter.
- Maintenance and repair work may only be performed by authorised repair shops. The addresses of authorised repair shops can be requested from the Geberit sales companies.

Notes in accordance with EN 62841-1

The "General safety notes for power tools" document accompanies the device. This contains additional safety instructions in accordance with EN 62841-1.

Explanation of symbols

Symbols in the instructions

Symbol	Signal word and meaning
	WARNING The signal word denotes a hazard with a medium degree of risk which, if not avoided, could result in death or serious injury.
	CAUTION The signal word denotes a hazard with a low degree of risk which, if not avoided, could result in minor or moderate injury.

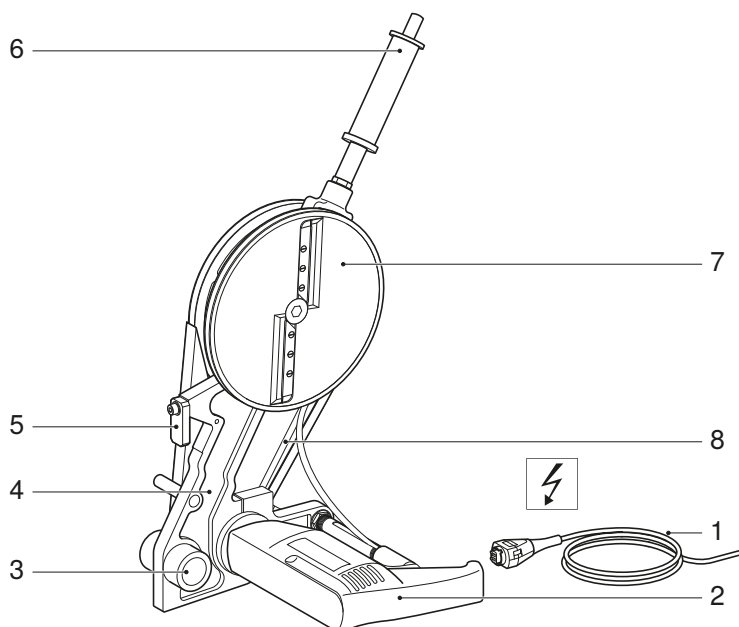
Product description

Structure and function

The Geberit electric planes consist of:

- electric plane complete with planer blade, drive unit and mains cable, including operation manual
- “General safety notes for power tools” document

The equipment may vary depending on the scope of delivery.



Item no.	Designation	Function/description
1	Mains cable	–
2	Drive unit	With specification plate affixed
3	Retainer for guide bar	–
4	Holding arm	–
5	Stopper	Must be swivelled out when surface planing on one side.
6	Handle with start button	Only on electric planes d40–160 and d40–200
7	Plane disc with planer blade	Equipped with 2 or 4 planer blades
8	Belt with belt protection	–

Technical data

	Electric plane d40–160	Electric plane d40–200	Electric plane d200–315
Nominal voltage	230 V AC	230 V AC	230 V AC
Power consumption	600 W	600 W	600 W
Mains frequency	50/60 Hz	50/60 Hz	50/60 Hz
IP code/appliance class	IPX0 / II	IPX0 / II	IPX0 / II
Nominal period of operation	30 minutes	30 minutes	30 minutes
Net weight	2.2 kg	2.2 kg	2.2 kg
Sound level at user's ear ¹⁾	81 dB(A)	81 dB(A)	81 dB(A)
Vibration emission value ²⁾	≤ 3.4 m/s ²	≤ 3.4 m/s ²	≤ 3.4 m/s ²
Operating temperature	-10 – +40 °C	-10 – +40 °C	-10 – +40 °C
Mains cable length	4 m	4 m	4 m
Manufacturer	Högg AG Produktionstechnik, 9630 Wattwil, Switzerland		

¹⁾ Measurement inaccuracy of the sound level: 3 dB(A)

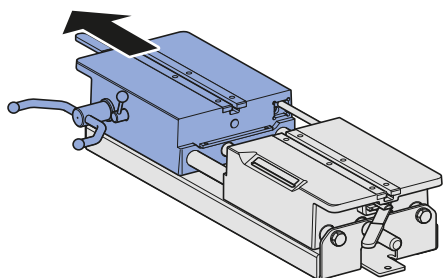
²⁾ Measurement inaccuracy of the vibration emission value: 1.5m/s²

Note: The stated vibration emission value is measured according to a standardised test process and can be used for comparison with other tools. The stated vibration emission value can also be used for an initial estimation of the interruption of use. The vibration emission value can differ from the stated value during the actual use of the tool, depending on the way the tool is used.

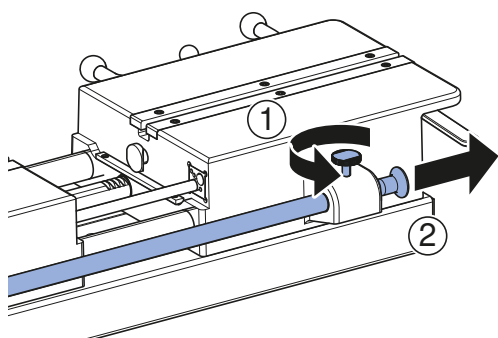
Installation

Installing the electric plane in the welding machine

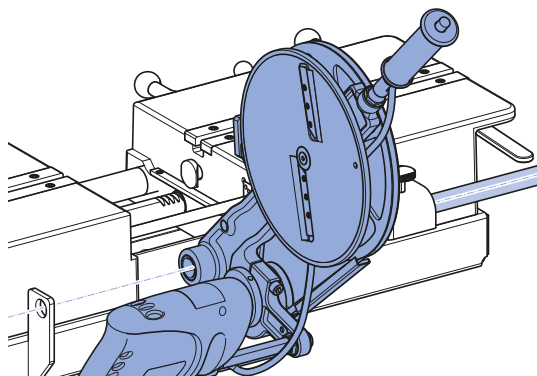
- 1** Push apart the clamping carriage and the tensioning block on the welding machine.



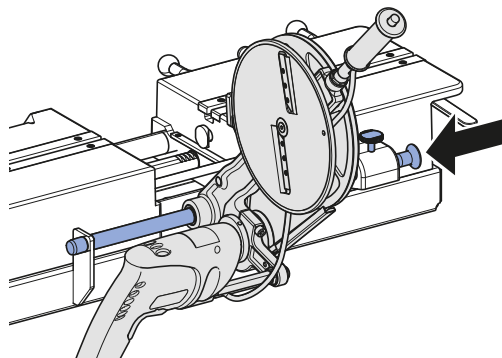
- 2** Raise the locking screw and extend the guide bar.



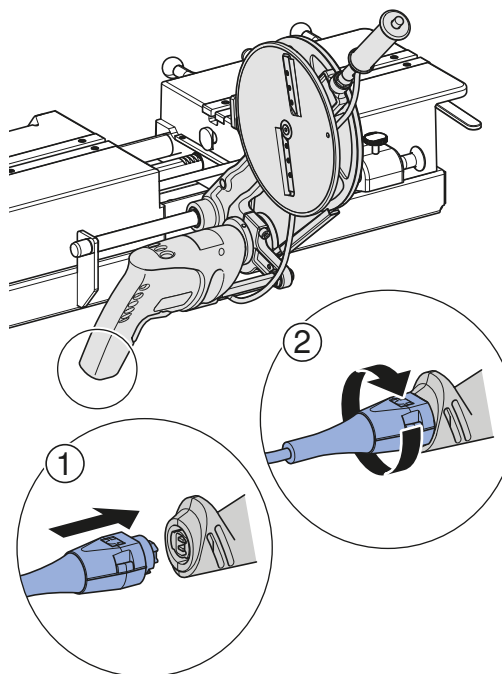
- 3** Align the guide bar retainer on the electric plane.



- 4** Push in the guide bar and fix it in place.



- 5** Connect the mains plug to the drilling machine.



Maintenance

Maintenance regulations

Electric planes that are not maintained, or are not professionally maintained, can cause serious accidents. It is essential to observe the maintenance intervals and maintenance work outlined below.

Interval	Maintenance work
Regularly (before use, at the start of the working day)	<ul style="list-style-type: none"> • Carry out a visual inspection to check the electric plane for externally visible defects and damage that could affect safety. Do not operate a damaged electric plane. • Carry out a visual inspection to check the mains cable for externally visible defects and damage that could affect safety. Have an electrically skilled person replace the damaged mains cable or hand the electric plane over to an authorised repair shop for repair. • If the electric plane is soiled, clean it with a damp cloth.

Cleaning the electric plane



WARNING

Danger of fatal electric shock

Incorrect cleaning can lead to death or serious injuries.

- ▶ Disconnect the power supply before carrying out cleaning.
- ▶ Make sure that all surfaces have dried completely before reconnecting the power supply.

1

Disconnect the mains plug.

2

Clean the holding arm, drive machine and plane disc.

3

Use a brush to remove dirt from under the belt cover.



CAUTION

Harmful substances

- ▶ Observe the safety notes of the lubricant used.

4

Lubricate the guide bar retainer with BRUNOX® Turbo-Spray® or an equivalent lubricant.

5

Wipe away excess lubricant using an absorbent cloth.

Disposal

Disposal of waste electrical and electronic equipment



The symbol of the crossed-out wheeled bin means that waste electrical and electronic equipment (WEEE) must be disposed of separately and not with other non-recyclable waste. End users are legally obliged to return old equipment to public waste disposal authorities, distributors, or Geberit for proper disposal. Many distributors of electrical and electronic equipment are obliged to take back WEEE free of charge. Contact the responsible sales or service company to return the WEEE to Geberit.

Used batteries and accumulators that are not enclosed within the old equipment, as well as lamps that can be removed from the old equipment in a non-destructive manner, must be separated from the old equipment before being handed over to a disposal point.

If personal data is stored on the old equipment, end users themselves are responsible for deleting it before handing it over to a disposal point.

Contact

Geberit International AG

Schachenstrasse 77, 8645 Jona, Switzerland

documentation@geberit.com

www.geberit.com

Person in charge of documentation

Jörg Schneider, Product Compliance, Geberit International AG, 8645 Jona, Switzerland

Conformity

The full declaration of conformity is included with the electrical device. If the declaration of conformity is not included, it can be requested from the relevant Geberit local sales company.

Excerpt from EU declaration of conformity

Manufacturer:

Geberit International AG
 Schachenstrasse 77
 CH-8645 Jona
 Switzerland
 +41 55 221 63 00
 product.compliance@geberit.com
 www.geberit.com/declarations

Person authorised to compile the relevant technical documentation:

Jörg Schneider
 Geberit International AG
 Schachenstrasse 77
 CH-8645 Jona, Switzerland
 product.compliance@geberit.com

Product:

- Geberit electric plane d40-160 for use with Geberit welding machines Universal (356.200.00.1, 356.201.00.1, 356.203.00.1)
- Geberit electric plane d40-160 for use with Geberit welding machines Media (359.661.00.1, 359.662.00.1, 359.690.P0.1)
- Geberit electric plane d40-200 for use with Geberit welding machines Universal (356.200.00.1, 356.201.00.1, 356.203.00.1)
- Geberit electric plane d200-315 for use with Geberit welding machines Universal (356.200.00.1, 356.201.00.1, 356.203.00.1)

Product description	Article number	Type	Serial number
Geberit electric plane d40–160, 230 V	359.046.P2.2, 359.046.P3.2, 359.046.P5.2, 359.046.P6.2, 359.046.P7.2, 359.046.Q4.2, 359.046.P9.2, 359.047.P2.2, 359.047.P3.2	BM 13-XE	D-000001 to D-999999
Geberit electric plane d40–200, 230 V	359.082.P2.2, 359.082.P3.2, 359.082.P5.2, 359.082.P6.2, 359.082.P7.2, 359.082.Q4.2, 359.082.P9.2, 359.084.P2.2, 359.084.P3.2		
Geberit electric plane d200–315, 230 V	359.060.P2.2, 359.060.P3.2, 359.060.P5.2, 359.060.P7.2, 359.060.Q4.2, 359.060.P9.2		

Harmonisation legislation

The machinery described under item 3 fulfils the relevant **harmonisation legislation** of the European Union:

Directive 2014/30/EU	of the European Parliament and of the Council of 26 February 2014 on the harmonisation of the laws of the Member States relating to electromagnetic compatibility; Official Journal of the European Union L 96, 29.3.2014, p. 79–106
Directive 2006/42/EC	of the European Parliament and of the Council of 17 May 2006 on machinery, and amending Directive 95/16/EC (recast); Official Journal of the European Union L 157, 9.6.2006, p. 24–86
Directive 2011/65/EU	of the European Parliament and of the Council of 8 June 2011 on the restriction of the use of certain hazardous substances in electrical and electronic equipment; Official Journal of the European Union L 174, 1.7.2011, p. 88–110

Applied standards / technical specifications

EN IEC 63000:2018; EN ISO 12100:2010; EN 55014-1:2017;
EN 55014-2:1997 + AC:1997 + A1:2001 + A2:2008; EN 61000-3-2:2014; EN 61000-3-3:2013

Excerpt from UK declaration of conformity

Manufacturer:

Geberit International AG
Schachenstrasse 77
CH-8645 Jona
Switzerland
+41 55 221 63 00
product.compliance@geberit.com
www.geberit.com/declarations

Person authorised to compile the relevant technical documentation:

Antony Corbett
Geberit Sales Ltd.
Geberit House, Edgehill Drive,
GB-CV34 6NH, Warwick, UK
enquiries@geberit.co.uk

Product:

- Geberit electric plane d40-160 for use with Geberit welding machines Universal (356.201.00.1, 356.203.00.1)
- Geberit electric plane d40-160 for use with Geberit welding machines Media (359.662.00.1)
- Geberit electric plane d40-200 for use with Geberit welding machines Universal (356.201.00.1, 356.203.00.1)
- Geberit electric plane d200-315 for use with Geberit welding machines Universal (356.201.00.1, 356.203.00.1)

Product description	Article number	Type	Serial number
Geberit electric plane d40–160, 110 V	359.046.1P.1	GBM 13-2	A-00001 to A-999999
Geberit electric plane d40–160, 230 V	359.046.P2.1, 359.047.P2.1	GBM 13-2	B-00001 to B-999999
Geberit electric plane d40–200, 230 V	359.082.P2.1, 359.084.P2.1		
Geberit electric plane d200–315, 230 V	359.060.P2.1	BOP 13-2	C-00001 to C-999999

UK statutory regulations

The object of the declaration described above is in conformity with the relevant **harmonisation legislation** of the European Union:

Directive 2014/30/EU
 Directive 2006/42/EC
 Directive 2011/65/EU

Applied harmonised European standards/technical specifications

Table 1: Harmonised European standards:

EN IEC 63000:2018; EN ISO 12100:2010; EN 55014-1:2017 + A11:2020; EN 55014-2:1997 + AC:1997 + A1:2001 + A2:2008; EN 61000-3-2:2014; EN 61000-3-3:2013
--

Table 2: Non-harmonised standards:

–

Declaration of incorporation

The corresponding declaration of incorporation is included with the electrical device. If the declaration of incorporation is not included, it can be requested from the relevant Geberit local sales company.

Sommaire

Indications d'ordre général	28
Remarque concernant le présent document	28
Consignes de sécurité fondamentales	28
Utilisation conforme	28
Qualification des utilisateurs	28
Observer les remarques et les instructions	29
Consignes générales de sécurité	29
Maintenance et réparations uniquement par des ateliers spécialisés	29
Remarques selon EN 62841-1	30
Explication des symboles	30
Symboles utilisés dans le mode d'emploi	30
Descriptif du produit	31
Structure et fonction	31
Caractéristiques techniques	32
Installation	33
Montage du rabot électrique dans la machine à souder	33
Maintenance.....	34
Règles de maintenance	34
Nettoyage du rabot électrique	34
Élimination	35
Élimination des déchets d'équipements électriques et électroniques	35
Contact	35
Geberit International AG	35
Préposé à la documentation	35
Conformité	35
Extrait de la déclaration UE de conformité	36
Fabricant :	36
Personne autorisée à constituer le dossier technique pertinent :	36
Produit :	36
Législation communautaire d'harmonisation	37
Normes appliquées/spécifications techniques:	37
Déclaration d'incorporation	37

Indications d'ordre général

Remarque concernant le présent document

Le manuel d'utilisation original a été rédigé en allemand. Toutes les autres versions linguistiques sont des traductions de ce manuel d'utilisation original.

Consignes de sécurité fondamentales

Utilisation conforme

Les rabots électriques Geberit d40–160, d40–200 et d200–315 peuvent être utilisés exclusivement pour le rabotage de tubes et de raccords Geberit PE et Geberit Silent-db20 :

- rabot électrique Geberit d40–160 pour Geberit PE et Geberit Silent-db20 d40–160
- rabot électrique Geberit d40–200 pour Geberit PE et Geberit Silent-db20 d40–200
- rabot électrique Geberit d200–315 pour Geberit PE d200–315

Les rabots électriques Geberit peuvent être utilisés exclusivement en combinaison avec les machines à souder Geberit Media et Geberit Universal :

- rabot électrique Geberit d40–160 en combinaison avec les machines à souder Geberit Media et Geberit Universal
- rabot électrique Geberit d40–200 en combinaison avec les machines à souder Geberit Universal
- rabot électrique Geberit d200–315 en combinaison avec les machines à souder Geberit Universal

Une utilisation dans d'autres machines à souder ainsi que toute autre utilisation ou une utilisation allant au-delà de ce qui est prévu sont considérées comme non conformes. Geberit ne peut être tenu pour responsable des dommages en découlant.

Les rabots électriques Geberit ne peuvent être utilisés que dans des locaux bien aérés.

Qualification des utilisateurs

Sans formation appropriée, les utilisateurs ne sont pas en mesure de repérer ou d'évaluer correctement les dangers émanant des rabots électriques. Ils risquent dès lors de se blesser ou de blesser d'autres personnes grièvement.

- Les rabots électriques ne peuvent être utilisés que par des personnes qualifiées pour des installations de conduites.
- Les utilisateurs doivent être familiarisés avec les directives de sécurité spécifiques au pays et les appliquer.
- Les utilisateurs qui travaillent pour la première fois avec un rabot électrique doivent se faire expliquer le maniement sûr par un spécialiste ou participer à une formation spécialisée.

Observer les remarques et les instructions



AVERTISSEMENT

Lisez l'intégralité des consignes de sécurité, des instructions, des étiquettes apposées sur l'appareil et des caractéristiques techniques de l'appareil.

Les négligences dans le respect des instructions qui suivent peuvent causer des décharges électriques, des incendies et/ou des blessures graves.

- ▶ Conservez toutes les consignes de sécurité et les instructions pour une éventuelle consultation ultérieure.

Lire et prendre en compte les documents suivants avant la mise en service :

- le présent manuel d'utilisation
- le document joint « Consignes de sécurité générales pour outils électriques »

Consignes générales de sécurité



AVERTISSEMENT

Danger de mort par décharge électrique

L'utilisation d'appareils électriques endommagés peut entraîner des blessures graves ou la mort par décharge électrique.

- ▶ Vérifier avant chaque utilisation que le câble d'alimentation secteur, la prise électrique et la touche de démarrage des appareils électriques ne sont pas endommagés et se trouvent dans un parfait état technique.
- ▶ Ne pas ouvrir les appareils électriques. Faire remplacer les câbles d'alimentation secteur ou les prises électriques défectueux par une personne qualifiée.
- ▶ Raccorder les appareils électriques en utilisant un disjoncteur par courant de défaut.
- ▶ Éviter tout contact entre le câble d'alimentation secteur et les sous-groupes de la machine.
- ▶ N'actionner les appareils électriques que s'ils sont montés sur la machine à souder et si des tubes ou des raccords Geberit PE ou Geberit Silent-db20 propres et secs sont installés.
- ▶ Faire contrôler les installations électriques conformément aux prescriptions locales.



AVERTISSEMENT

Risque de blessure dû à l'absence de dispositifs de protection

- ▶ Les dispositifs de protection disponibles ne doivent pas être modifiés ou retirés.

Maintenance et réparations uniquement par des ateliers spécialisés

Les rabots électriques qui ne sont pas entretenus ou qui le sont d'une manière inappropriée peuvent provoquer de graves accidents.



- Entretien des rabots électriques conformément aux dispositions en vigueur. Voir le chapitre Maintenance.
- Confier la maintenance et les réparations uniquement à des ateliers spécialisés autorisés. Les adresses des ateliers spécialisés autorisés peuvent être obtenues auprès des sociétés de distribution Geberit.

Remarques selon EN 62841-1

Le document « Consignes de sécurité générales pour outils électriques » est joint à l'appareil. Celui-ci contient des consignes de sécurité supplémentaires selon la norme EN 62841-1.

Explication des symboles

Symboles utilisés dans le mode d'emploi

Symbole	Mot clé et signification
	AVERTISSEMENT Ce mot clé désigne un risque à potentiel moyen qui, s'il n'est pas évité, peut entraîner la mort ou des blessures graves.
	PRUDENCE Ce mot clé désigne un risque à potentiel faible qui, s'il n'est pas évité, peut entraîner des blessures légères ou modérées.

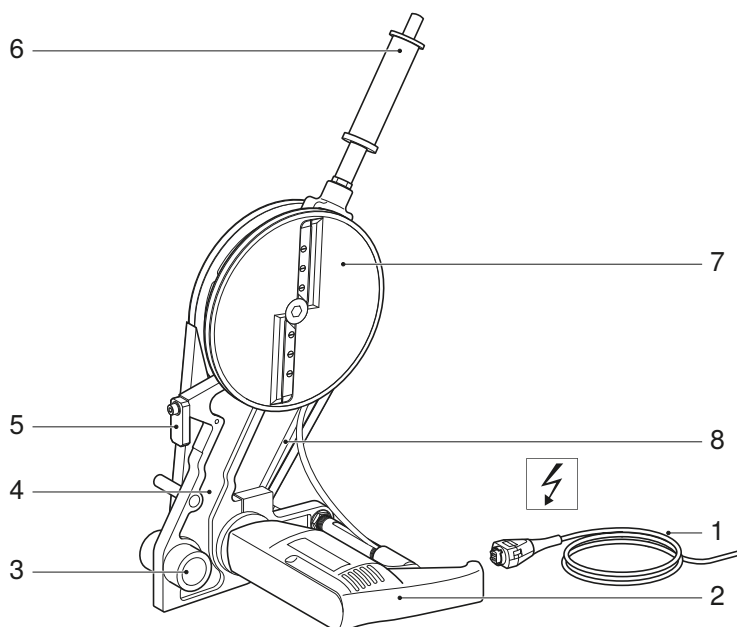
Descriptif du produit

Structure et fonction

Les rabots électriques Geberit comprennent les composants suivants :

- rabot électrique complet avec lame, unité de transmission et câble d'alimentation secteur, ainsi que manuel d'utilisation
- document « Consignes de sécurité générales pour outils électriques »

L'équipement peut varier en fonction du contenu de la livraison.



N° de position	Désignation	Fonction/description
1	Câble d'alimentation secteur	–
2	Unité de transmission	Avec plaque signalétique apposée
3	Support pour barre de guidage	–
4	Bras de support	–
5	Butée	Doit être pivotée pour le rabotage unilatéral.
6	Volant avec touche de démarrage	Uniquement pour les rabots électriques d40–160 et d40–200
7	Plateau de rabot avec lame	Équipé de 2 ou 4 lames
8	Courroie trapézoïdale avec protection	–

Caractéristiques techniques

	Rabot électrique d40–160	Rabot électrique d40–200	Rabot électrique d200–315
Tension nominale	230 V/CA	230 V/CA	230 V/CA
Puissance absorbée	600 W	600 W	600 W
Fréquence du réseau	50/60 Hz	50/60 Hz	50/60 Hz
Degré de protection/ classe de protection	IPX0/II	IPX0/II	IPX0/II
Autonomie	30 minutes	30 minutes	30 minutes
Poids net	2,2 kg	2,2 kg	2,2 kg
Niveau de pression acoustique à l'oreille de l'utilisateur ¹⁾	81 dB(A)	81 dB(A)	81 dB(A)
Valeur de vibration ²⁾	≤ 3,4 m/s ²	≤ 3,4 m/s ²	≤ 3,4 m/s ²
Température de service	-10 – +40 °C	-10 – +40 °C	-10 – +40 °C
Longueur du câble d'alimentation secteur	4 m	4 m	4 m
Fabricant	Högg AG, Produktionstechnik, CH-9630 Wattwil		

¹⁾ Incertitude de mesure du niveau de pression acoustique : 3 dB(A)

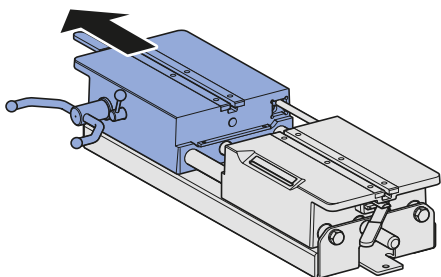
²⁾ Incertitude de mesure de la valeur de vibration : 1,5 m/s²

Remarque : La valeur de vibration indiquée est mesurée selon une procédure d'essai normalisée et peut être utilisée pour une comparaison avec d'autres appareils. La valeur de vibration indiquée peut également être utilisée pour une évaluation préliminaire de l'interruption d'utilisation. La valeur de vibration lors de l'utilisation effective de l'appareil peut différer de la valeur indiquée suivant la manière dont l'appareil est utilisé.

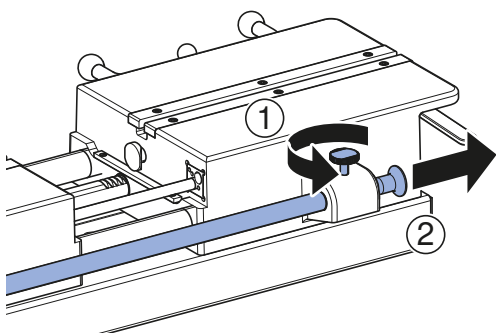
Installation

Montage du rabot électrique dans la machine à souder

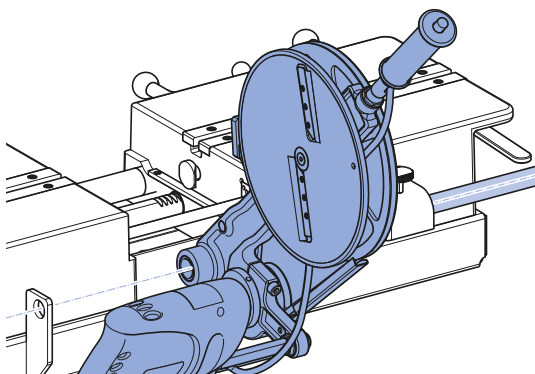
- 1** Pousser la table de travail mobile pour l'éloigner de la table de travail fixe de la machine à souder.



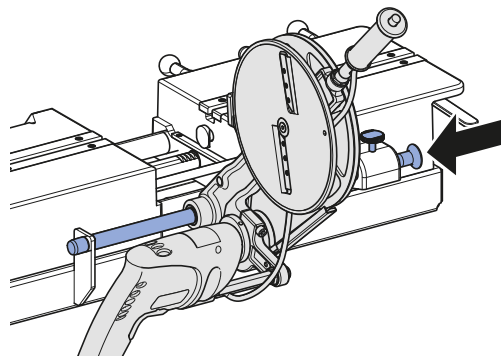
- 2** Soulever la vis de sûreté et sortir la barre de guidage.



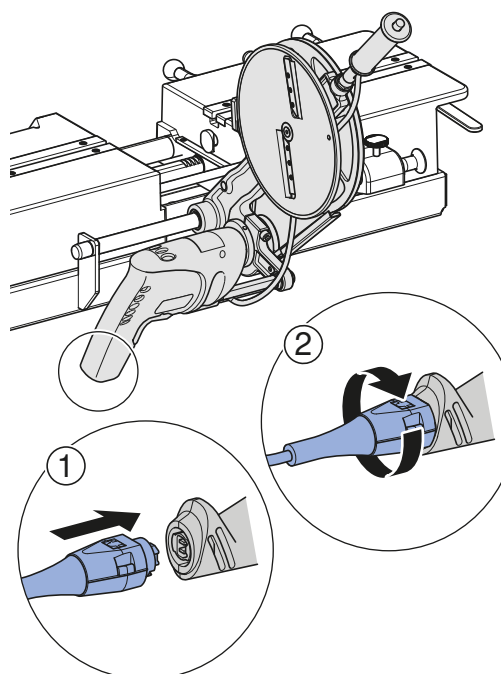
- 3** Orienter le support de la barre de guidage du rabot électrique.



- 4** Insérer et fixer la barre de guidage.



- 5** Brancher la fiche électrique sur la perceuse.



Maintenance

Règles de maintenance

Les rabots électriques qui ne sont pas entretenus ou qui le sont d'une manière inappropriée peuvent provoquer de graves accidents. Les intervalles de maintenance et travaux de maintenance décrits ci-après doivent impérativement être respectés.

Intervalle	Opération de maintenance
Régulièrement (avant utilisation, au début de chaque journée de travail)	<ul style="list-style-type: none"> • Vérifier visuellement l'absence de vices et de dommages extérieurs importants au regard de la sécurité sur le rabot électrique. Ne pas mettre en service un rabot électrique endommagé. • Vérifier visuellement l'absence de vices et de dommages extérieurs importants au regard de la sécurité sur le câble d'alimentation secteur. Faire remplacer le câble d'alimentation secteur endommagé par une personne qualifiée en électricité ou confier la réparation du rabot électrique à un atelier spécialisé autorisé. • Nettoyer les rabots électriques sales avec un chiffon humide.

Nettoyage du rabot électrique



AVERTISSEMENT

Danger de mort par décharge électrique

Un nettoyage inapproprié peut entraîner des blessures graves, voire le décès.

- ▶ Couper l'alimentation électrique avant le nettoyage.
- ▶ Laisser sécher entièrement toutes les surfaces avant de réactiver l'alimentation électrique.

1

Débrancher la prise secteur.

2

Nettoyer le bras de support, la machine d'entraînement et le plateau du rabot.

3

Enlever la saleté au pinceau sous le couvercle de la courroie trapézoïdale.



ATTENTION

Composants nocifs pour la santé

- ▶ Observer les instructions de sécurité des lubrifiants utilisés.

4

Graisser le support de la barre de guidage avec BRUNOX® Turbo-Spray® ou un lubrifiant équivalent.

5

Essuyer l'excès de lubrifiant à l'aide d'un chiffon absorbant.

Élimination

Élimination des déchets d'équipements électriques et électroniques



Le symbole de la poubelle barrée signifie que les anciens appareils électriques et électroniques ne doivent pas être jetés avec les déchets non triés, mais être éliminés séparément des déchets ménagers. Les utilisateurs finaux sont tenus par la loi de retourner les appareils usagés aux organismes publics chargés de l'élimination des déchets, aux distributeurs ou à Geberit pour qu'ils soient éliminés de manière appropriée. De nombreux distributeurs sont tenus de reprendre gratuitement les appareils électriques et électroniques usagés. Pour un retour à Geberit, il convient de prendre contact avec la société de distribution ou de service compétente.

Les piles et accumulateurs usagés ainsi que les lampes accessibles doivent être retirés de l'appareil avant son dépôt en déchetterie ou centre d'élimination des déchets.

Si des données personnelles sont stockées dans l'appareil usagé, il incombe aux utilisateurs finaux de les effacer avant de l'éliminer.

Contact

Geberit International AG

Schachenstrasse 77, CH-8645 Jona

documentation@geberit.com

www.geberit.com

Préposé à la documentation

Jörg Schneider, Product Compliance, Geberit International AG, CH-8645 Jona, Suisse

Conformité

La déclaration de conformité complète est fournie avec l'appareil électrique. Si ce n'est pas le cas, il est possible de la demander auprès de la société de distribution Geberit concernée.

Extrait de la déclaration UE de conformité

Fabricant :

Geberit International AG
 Schachenstrasse 77
 CH-8645 Jona
 Suisse
 +41 55 221 63 00
 product.compliance@geberit.com
 www.geberit.com/declarations

Personne autorisée à constituer le dossier technique pertinent :

Jörg Schneider
 Geberit International AG
 Schachenstrasse 77
 CH-8645 Jona, Suisse
 product.compliance@geberit.com

Produit :

- Rabot électrique Geberit d40-160 pour une utilisation avec les machines à souder Geberit Universal (356.200.00.1, 356.201.00.1, 356.203.00.1)
- Rabot électrique Geberit d40-160 pour une utilisation avec les machines à souder Geberit Media (359.661.00.1, 359.662.00.1, 359.690.P0.1)
- Rabot électrique Geberit d40-200 pour une utilisation avec les machines à souder Geberit Universal (356.200.00.1, 356.201.00.1, 356.203.00.1)
- Rabot électrique Geberit d200-315 pour une utilisation avec les machines à souder Geberit Universal (356.200.00.1, 356.201.00.1, 356.203.00.1)

Désignation du produit	Numéro de référence	Type	Numéro de série
Rabot électrique Geberit d40-160, 230 V	359.046.P2.2, 359.046.P3.2, 359.046.P5.2, 359.046.P6.2, 359.046.P7.2, 359.046.Q4.2, 359.046.P9.2, 359.047.P2.2, 359.047.P3.2	BM 13-XE	D-000001 à D-999999
Rabot électrique Geberit d40-200, 230 V	359.082.P2.2, 359.082.P3.2, 359.082.P5.2, 359.082.P6.2, 359.082.P7.2, 359.082.Q4.2, 359.082.P9.2, 359.084.P2.2, 359.084.P3.2		
Rabot électrique Geberit d200-315, 230 V	359.060.P2.2, 359.060.P3.2, 359.060.P5.2, 359.060.P7.2, 359.060.Q4.2, 359.060.P9.2		

Législation communautaire d'harmonisation

Les machines décrites au point 3 sont conformes à la **législation communautaire d'harmonisation** applicable de l'Union Européenne :

Directive 2014/30/UE	du Parlement européen et du Conseil du 26 février 2014 relative à l'harmonisation des législations des États membres concernant la compatibilité électromagnétique ; Journal officiel de l'UE L 96 du 29 mars 2014, pp. 79–106
Directive 2006/42/CE	du Parlement européen et du Conseil du 17 mai 2006 relative aux machines et modifiant la directive 95/16/CE (refonte) ; Journal officiel de l'UE L 157 du 9 juin 2006, pp. 24–86
Directive 2011/65/UE	du Parlement européen et du Conseil du 8 juin 2011 relative à la limitation de l'utilisation de certaines substances dangereuses dans les équipements électriques et électroniques ; Journal officiel de l'UE L 174 du 1er juillet 2011, pp. 88–110

Normes appliquées/spécifications techniques:

EN IEC 63000:2018 ; EN ISO 12100:2010 ; EN 55014-1:2017 ; EN 55014-2:1997 + AC:1997 + A1:2001 + A2:2008 ; EN 61000-3-2:2014 ; EN 61000-3-3:2013
--

Déclaration d'incorporation

La déclaration d'incorporation correspondante est fournie avec l'appareil électrique. Si ce n'est pas le cas, il est possible de la demander auprès de la société de distribution Geberit concernée.

Indice

Indicazioni generali	39
Avviso relativo a questo documento	39
Avvertenze fondamentali per la sicurezza	39
Utilizzo conforme	39
Qualifica degli utenti	39
Osservare le indicazioni e le istruzioni	40
Avvertenze di sicurezza generali	40
La manutenzione e le riparazioni devono essere effettuate solo da officine specializzate	40
Indicazioni secondo DIN EN 62841-1	41
Spiegazione simboli	41
Simboli utilizzati nelle istruzioni	41
Descrizione del prodotto	42
Struttura e funzione	42
Dati tecnici	43
Montaggio	44
Integrazione della fresa pialla elettrica nella saldatrice	44
Manutenzione	45
Regole di manutenzione	45
Pulizia della fresa pialla elettrica	45
Smaltimento	46
Smaltimento degli apparecchi elettrici ed elettronici usati	46
Contatto	46
Geberit International AG	46
Responsabile della documentazione	46
Conformità	46
Estratto della dichiarazione di conformità	47
Produttore:	47
Persona autorizzata a costituire la documentazione tecnica pertinente:	47
Prodotto:	47
Normative di armonizzazione	48
Norme applicate / Specifiche tecniche	48
Dichiarazione d'incorporazione	48

Indicazioni generali

Avviso relativo a questo documento

Le istruzioni di funzionamento originali sono state redatte in lingua tedesca. Nel caso di tutte le altre lingue si tratta di traduzioni delle istruzioni di funzionamento originali.

Avvertenze fondamentali per la sicurezza

Utilizzo conforme

Le frese pialla elettriche Geberit d40–160, d40–200 e d200–315 possono essere utilizzate esclusivamente per la piallatura di tubi e raccordi Geberit PE e Geberit Silent-db20:

- fresa pialla elettrica Geberit d40–160 per Geberit PE e Geberit Silent-db20 d40–160
- fresa pialla elettrica Geberit d40–200 per Geberit PE e Geberit Silent-db20 d40–200
- fresa pialla elettrica Geberit d200–315 per Geberit PE d200–315

Le frese pialla elettriche Geberit possono essere utilizzate esclusivamente in combinazione con saldatrici Geberit Media e Geberit Universal:

- fresa pialla elettrica Geberit d40–160 in combinazione con saldatrici Geberit Media e Geberit Universal
- fresa pialla elettrica Geberit d40–200 in combinazione con saldatrici Geberit Universal
- fresa pialla elettrica Geberit d200–315 in combinazione con saldatrici Geberit Universal

Un impiego con altre saldatrici o che si discosti da quello specificato non è considerato conforme alla destinazione d'uso. Geberit non risponde per i danni derivanti da un utilizzo improprio.

Le frese pialla elettriche Geberit possono essere utilizzate solo in locali ben ventilati.

Qualifica degli utenti

Senza una formazione adeguata, gli utenti non sono in grado di riconoscere o valutare correttamente i pericoli che possono derivare dall'impiego delle frese pialla elettriche. Di conseguenza, possono ferire gravemente se stessi o altre persone.

- Le frese pialla elettriche devono essere utilizzate solo da persone addestrate nell'installazione di tubazioni.
- Gli utenti devono essere a conoscenza delle norme di sicurezza nazionali e applicarle.
- Gli utenti che lavorano per la prima volta con una fresa pialla elettrica devono farsi spiegare l'uso sicuro da un esperto oppure partecipare ad un corso di specializzazione.

Osservare le indicazioni e le istruzioni



AVVERTENZA

Leggere tutte le avvertenze di sicurezza, istruzioni, illustrazioni e dati tecnici di cui è provvisto il presente elettroutensile.

Omissioni nel rispetto delle seguenti istruzioni possono essere causa di scosse elettriche, incendi e/o gravi lesioni.

- ▶ Conservare tutte le avvertenze di sicurezza e le istruzioni per l'uso futuro.

Prima della messa in funzione, leggere e osservare i seguenti documenti:

- le presenti istruzioni di funzionamento
- il documento allegato "Avvertenze di sicurezza generali per elettroutensili"

Avvertenze di sicurezza generali



AVVERTENZA

Pericolo di morte per scossa elettrica

L'impiego di apparecchi elettrici danneggiati può provocare gravi lesioni o persino il decesso a causa di scosse elettriche.

- ▶ Prima di ogni uso, controllare l'integrità tecnica e l'eventuale presenza di danni sul cavo elettrico, la spina elettrica e il tasto di avvio degli apparecchi elettrici.
- ▶ Non aprire gli apparecchi elettrici. Far sostituire i cavi elettrici o le spine elettriche difettose da una persona addestrata.
- ▶ Collegare gli apparecchi elettrici tramite interruttori di sicurezza per correnti di guasto.
- ▶ Evitare il contatto tra il cavo elettrico e le parti della macchina.
- ▶ Non azionare gli apparecchi elettrici finché non sono stati montati sulla saldatrice e non sono stati fissati tubi o raccordi Geberit PE o Geberit Silent-db20 puliti e asciutti.
- ▶ Far controllare i dispositivi elettrici conformemente alle disposizioni di legge locali.



AVVERTENZA

Pericolo di lesioni a causa della mancanza di dispositivi di protezione

- ▶ Non modificare o rimuovere i dispositivi di protezione presenti.

La manutenzione e le riparazioni devono essere effettuate solo da officine specializzate

Le frese pialla elettriche che non sono state mantenute a regola d'arte o che non sono state mantenute affatto possono causare gravi infortuni.



- Eseguire la manutenzione della fresa pialla elettrica secondo le direttive. Vedere il capitolo Manutenzione.
- Far eseguire la manutenzione e le riparazioni solo da officine specializzate autorizzate. Gli indirizzi delle officine specializzate autorizzate si possono chiedere alle società di vendita Geberit.

Indicazioni secondo DIN EN 62841-1

Il documento "Avvertenze di sicurezza generali per elettrotensili" è allegato all'apparecchio. Contiene ulteriori avvertenze di sicurezza in conformità alla norma EN 62841-1.

Spiegazione simboli

Simboli utilizzati nelle istruzioni

Simbolo	Pittogramma e significato
	AVVERTENZA Il pittogramma si riferisce a una tipologia di pericolo con un grado di rischio medio che, se non evitata, può provocare la morte o lesioni gravi.
	CAUTELA Il pittogramma si riferisce a una tipologia di pericolo con un grado di rischio ridotto che, se non evitata, può provocare lesioni lievi o di media entità.

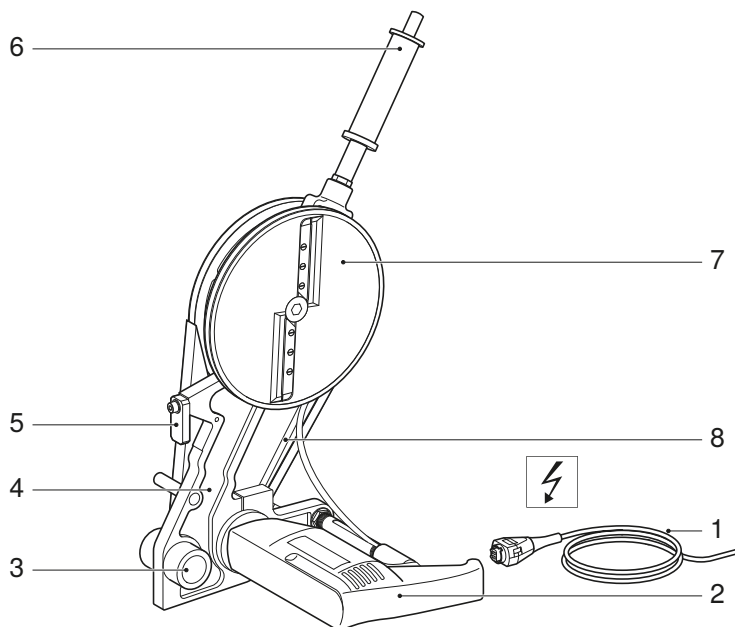
Descrizione del prodotto

Struttura e funzione

Le frese pialla elettriche Geberit sono costituite da:

- fresa pialla elettrica completa con lama per fresa pialla, motore elettrico e cavo elettrico, incluse le istruzioni di funzionamento
- documento "Avvertenze di sicurezza generali per elettroutensili"

La composizione può variare in base al materiale in dotazione.



N. posizione	Denominazione	Funzione/Descrizione
1	Cavo elettrico	–
2	Unità di comando	Con targhetta applicata
3	Alloggiamento per barra di guida	–
4	Leva di supporto	–
5	Arresto	Deve essere ruotato verso l'esterno per la piallatura su un solo lato.
6	Manopola con tasto di avvio	Solo per fresa pialla elettrica d40–160 e d40–200
7	Piatto della fresa pialla con lama per fresa pialla	Dotato di 2 o 4 lame per fresa pialla
8	Cinghia trapezoidale con relativa protezione	–

Dati tecnici

	Fresa pialla elettrica d40–160	Fresa pialla elettrica d40–200	Fresa pialla elettrica d200–315
Tensione nominale	230 V/AC	230 V/AC	230 V/AC
Potenza assorbita	600 W	600 W	600 W
Frequenza di rete	50/60 Hz	50/60 Hz	50/60 Hz
Grado di protezione/classe di isolamento	IPX0 / II	IPX0 / II	IPX0 / II
Durata nominale di esercizio	30 minuti	30 minuti	30 minuti
Peso netto	2,2 kg	2,2 kg	2,2 kg
Livello di pressione sonora percepito all'orecchio dell'utente ¹⁾	81 dB(A)	81 dB(A)	81 dB(A)
Valore di emissione vibrazioni ²⁾	≤ 3,4 m/s ²	≤ 3,4 m/s ²	≤ 3,4 m/s ²
Temperatura d'esercizio	-10 – +40 °C	-10 – +40 °C	-10 – +40 °C
Lunghezza del cavo elettrico	4 m	4 m	4 m
Produttore	Högg AG, Tecnologia per la produzione, CH-9630 Wattwil		

¹⁾ Incertezza della misura del livello di pressione sonora: 3 dB(A)

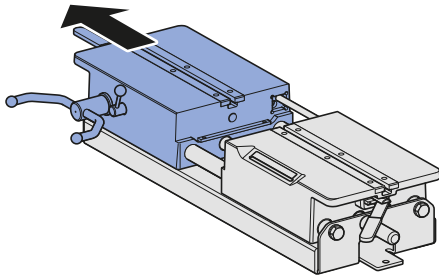
²⁾ Incertezza della misura del valore di emissione vibrazioni: 1,5 m/s²

Avviso: Il valore di emissione vibrazioni indicato viene misurato secondo una procedura di collaudo normalizzata e può essere utilizzato come parametro di confronto con altri apparecchi. Il valore di emissione vibrazioni può anche essere utilizzato per una stima preliminare dell'interruzione di utilizzo. Il valore di emissione vibrazioni può, in funzione della modalità in cui l'apparecchio viene impiegato, differenziarsi dal valore indicato durante il suo utilizzo effettivo.

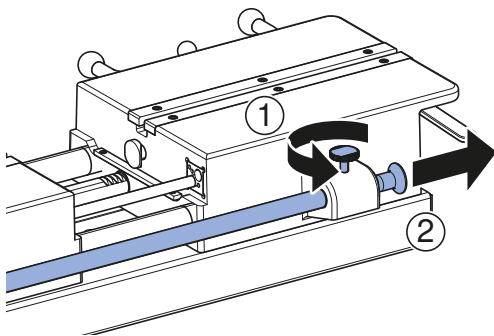
Montaggio

Integrazione della fresa pialla elettrica nella saldatrice

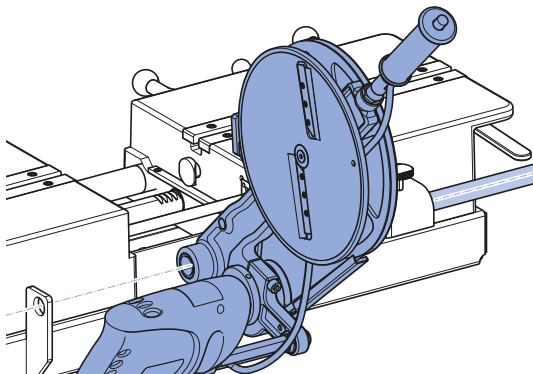
- 1** Separare la slitta di serraggio e la morsa della saldatrice.



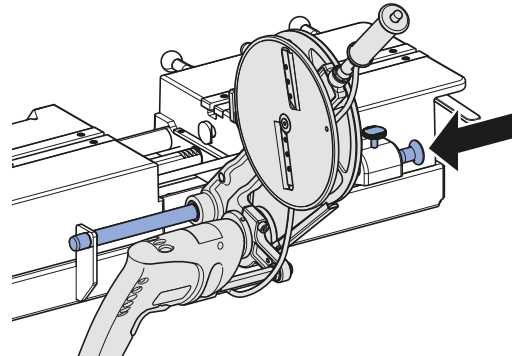
- 2** Sollevare la vite di bloccaggio ed estrarre la barra di guida.



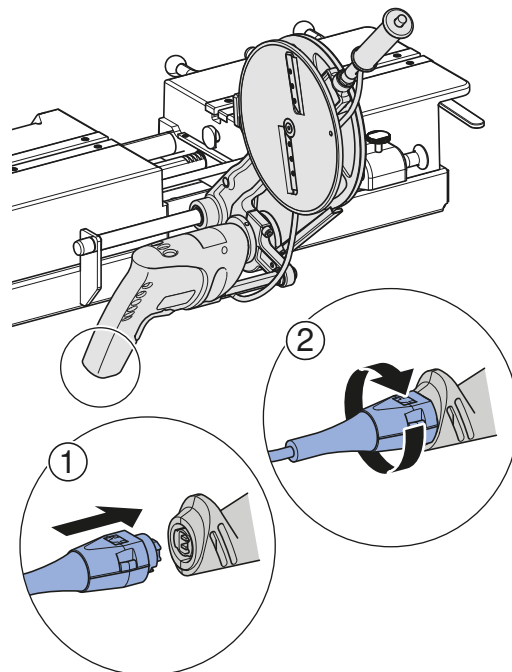
- 3** Allineare l'alloggiamento della barra di guida della fresa pialla elettrica.



- 4** Spingere e fissare la barra di guida.



- 5** Collegare la spina elettrica al trapano.



Manutenzione

Regole di manutenzione

Le frese pialla elettriche che non sono state mantenute a regola d'arte o che non sono state mantenute affatto possono causare gravi infortuni. Gli interventi di manutenzione e i relativi intervalli descritti a seguire devono essere tassativamente rispettati.

Intervallo	Intervento di manutenzione
Regolarmente (prima dell'impiego, all'inizio della giornata lavorativa)	<ul style="list-style-type: none"> • Controllare visivamente che la fresa pialla elettrica non presenti difetti e danni esterni rilevanti ai fini della sicurezza. Non mettere in funzione una fresa pialla elettrica danneggiata. • Controllare visivamente che il cavo elettrico non presenti difetti e danni esterni rilevanti ai fini della sicurezza. Fare sostituire il cavo elettrico danneggiato da un elettricista qualificato o consegnare la fresa pialla elettrica ad un'officina specializzata autorizzata per la riparazione. • Pulire la fresa pialla elettrica sporca con un panno umido.

Pulizia della fresa pialla elettrica



AVVERTENZA

Pericolo di morte per scossa elettrica

Una pulizia non appropriata può provocare gravi lesioni o la morte.

- ▶ Prima della pulizia, interrompere l'alimentazione elettrica.
- ▶ Lasciare asciugare completamente tutte le superfici prima di riaccendere l'alimentazione elettrica.

1

Staccare la spina elettrica.

2

Pulire la leva di supporto, l'azionamento e il piatto della fresa pialla.

3

Rimuovere con un pennello lo sporco sotto la copertura della cinghia trapezoidale.



CAUTELA

Sostanze nocive per la salute

- ▶ Osservare le avvertenze di sicurezza dei lubrificanti utilizzati.

4

Ingrassare l'alloggiamento della barra di guida con BRUNOX® Turbo-Spray® o un lubrificante equivalente.

5

Togliere il lubrificante in eccesso con un panno assorbente.

Smaltimento

Smaltimento degli apparecchi elettrici ed elettronici usati



Il simbolo del bidone dell'immondizia su ruote con una croce sopra indica che i Rifiuti da Apparecchiature Elettriche ed Elettroniche (RAEE) non vanno smaltiti nella raccolta indifferenziata, ma conferiti nella raccolta differenziata. Gli utenti finali sono legalmente obbligati a riconsegnare le vecchie apparecchiature ai centri di raccolta pubblici, al rivenditore o a Geberit perché vengano smaltite. Molti rivenditori di apparecchiature elettriche ed elettroniche sono obbligati a ritirare gratuitamente i RAEE. Per la restituzione a Geberit è necessario contattare la società di vendita o di assistenza responsabile.

Le batterie e gli accumulatori usati che non sono racchiusi nel vecchio apparecchio, nonché le lampade che possono essere rimosse dall'apparecchio vecchio senza essere distrutte, devono essere separati dal vecchio apparecchio prima di essere consegnati a un centro di smaltimento.

Se nell'apparecchio vecchio sono memorizzati dati personali, gli utenti finali stessi sono responsabili della loro eliminazione prima della consegna a un centro di smaltimento.

Contatto

Geberit International AG

Schachenstrasse 77, CH-8645 Jona

documentation@geberit.com

www.geberit.com

Responsabile della documentazione

Jörg Schneider, Product Compliance, Geberit International AG, CH-8645 Jona, Svizzera

Conformità

La dichiarazione di conformità completa è acclusa all'apparecchio elettrico. Se la dichiarazione di conformità dovesse mancare, questa può essere richiesta alla società di vendita Geberit responsabile.

Estratto della dichiarazione di conformità

Produttore:

Geberit International AG
 Schachenstrasse 77
 CH-8645 Jona
 Svizzera
 +41 55 221 63 00
 product.compliance@geberit.com
 www.geberit.com/declarations

Persona autorizzata a costituire la documentazione tecnica pertinente:

Jörg Schneider
 Geberit International AG
 Schachenstrasse 77
 CH-8645 Jona, Svizzera
 product.compliance@geberit.com

Prodotto:

- Fresa pialla elettrica Geberit d40–160 per l'utilizzo con saldatrice Geberit Universal (356.200.00.1, 356.201.00.1, 356.203.00.1)
- Fresa pialla elettrica Geberit d40–160 per l'utilizzo con saldatrice Geberit Media (359.661.00.1, 359.662.00.1, 359.690.P0.1)
- Fresa pialla elettrica Geberit d40–200 per l'utilizzo con saldatrice Geberit Universal (356.200.00.1, 356.201.00.1, 356.203.00.1)
- Fresa pialla elettrica Geberit d200–315 per l'utilizzo con saldatrice Geberit Universal (356.200.00.1, 356.201.00.1, 356.203.00.1)

Designazione del prodotto	Numero d'articolo	Tipo	Numero di serie
Fresa pialla elettrica Geberit d40–160, 230 V	359.046.P2.2, 359.046.P3.2, 359.046.P5.2, 359.046.P6.2, 359.046.P7.2, 359.046.Q4.2, 359.046.P9.2, 359.047.P2.2, 359.047.P3.2	BM 13-XE	D-000001 fino a D-999999
Fresa pialla elettrica Geberit d40–200, 230 V	359.082.P2.2, 359.082.P3.2, 359.082.P5.2, 359.082.P6.2, 359.082.P7.2, 359.082.Q4.2, 359.082.P9.2, 359.084.P2.2, 359.084.P3.2		
Fresa pialla elettrica Geberit d200–315, 230 V	359.060.P2.2, 359.060.P3.2, 359.060.P5.2, 359.060.P7.2, 359.060.Q4.2, 359.060.P9.2		

Normative di armonizzazione

Le macchine descritte al punto 3 soddisfano le **normative di armonizzazione** pertinenti dell'Unione Europea:

Direttiva 2014/30/UE	del Parlamento europeo e del Consiglio, del 26 febbraio 2014, concernente l'armonizzazione delle legislazioni degli Stati membri relative alla compatibilità elettromagnetica; Gazzetta ufficiale dell'UE L 96 del 29/03/2014, pagg. 79–106
Direttiva 2006/42/CE	del Parlamento europeo e del Consiglio, del 17 maggio 2006, relativa alle macchine e che modifica la direttiva 95/16/CE (rifusione); Gazzetta ufficiale dell'UE L 157 del 09/06/2006, pagg. 24–86
Direttiva 2011/65/UE	del Parlamento europeo e del Consiglio dell'8 giugno 2011 sulla restrizione dell'uso di determinate sostanze pericolose nelle apparecchiature elettriche ed elettroniche; Gazzetta ufficiale dell'UE L 174 del 01/07/2011, pagg. 88–110

Norme applicate / Specifiche tecniche

EN IEC 63000:2018; EN ISO 12100:2010; EN 55014-1:2017; EN 55014-2:1997 + AC:1997 + A1:2001 + A2:2008; EN 61000-3-2:2014; EN 61000-3-3:2013

Dichiarazione d'incorporazione

La dichiarazione d'incorporazione corrispondente è acclusa all'apparecchio elettrico. Se la dichiarazione d'incorporazione dovesse mancare, questa può essere richiesta alla società di vendita Geberit responsabile.

Inhoudsopgave

Algemene informatie	50
Opmerking over dit document	50
Fundamentele veiligheidsvoorschriften	50
Reglementair gebruik	50
Kwalificatie van de gebruiker.....	50
Aanwijzingen en instructies opvolgen	51
Algemene veiligheidsinstructies	51
Onderhoud en reparaties alleen door erkende servicepunten	51
Aanwijzingen volgens EN 62841-1	52
Uitleg van symbolen	52
Symbolen in de handleiding	52
Productbeschrijving	53
Opbouw en functie	53
Technische gegevens	54
Montage	55
Inbouw elektrische schaaaf in lasmachine	55
Onderhoud	56
Onderhoudsregels.....	56
Elektrische schaaaf reinigen	56
Afvoer	57
Afvoer van afgedankte elektrische en elektronische apparatuur.....	57
Contact	57
Geberit International AG.....	57
Verantwoordelijk voor documentatie	57
Conformiteit	57
Uittreksel uit de conformiteitsverklaring EU.....	58
Fabrikant:.....	58
Gevolmachtigde persoon voor de samenstelling van de relevante technische documenten:	58
Product:	58
Harmonisatiewetgeving	59
Toegepaste normen/technische specificaties.....	59
Inbouwverklaring	59

Algemene informatie

Opmerking over dit document

De originele handleiding is in het Duits geschreven. Alle andere talen zijn vertalingen van de originele handleiding.

Fundamentele veiligheidsvoorschriften

Reglementair gebruik

Geberit elektrische schaven d40–160, d40–200 en d200–315 mogen uitsluitend voor het vlakschaven van Geberit PE en Geberit Silent-db20 buizen en fittingen worden gebruikt:

- Geberit elektrische schaaaf d40–160 voor Geberit PE en Geberit Silent-db20 d40–160
- Geberit elektrische schaaaf d40–200 voor Geberit PE en Geberit Silent-db20 d40–200
- Geberit elektrische schaaaf d200–315 voor Geberit PE d200–315

Geberit elektrische schaven mogen uitsluitend in combinatie met Geberit Media en Geberit Universal lasmachines worden gebruikt:

- Geberit elektrische schaaaf d40–160 in combinatie met Geberit Media en Geberit Universal lasmachines
- Geberit elektrische schaaaf d40–200 in combinatie met Geberit Universal lasmachines
- Geberit elektrische schaaaf d200–315 in combinatie met Geberit Universal lasmachines

Elk gebruik in andere lasmachines en elk ander of bijkomend gebruik wordt niet beschouwd als reglementair. Voor daaruit ontstane schade is Geberit niet aansprakelijk.

Geberit elektrische schaven mogen alleen in goed geventileerde ruimtes worden gebruikt.

Kwalificatie van de gebruiker

Zonder geschikte opleiding kunnen gebruikers de gevaren die van het elektrische schaven uitgaan, niet herkennen of niet correct inschatten. Daardoor kunnen zijzelf of andere personen ernstig gewond raken.

- Elektrische schaven mogen alleen worden gebruikt door technische experts voor leidinginstallaties.
- Gebruikers moeten vertrouwd zijn met de landspecifieke veiligheidsvoorschriften en deze toepassen.
- Gebruikers die voor het eerst met een elektrische schaaaf werken, moeten zich door een vakkundige persoon laten instrueren in het veilige gebruik of aan een vaktechnische cursus deelnemen.

Aanwijzingen en instructies opvolgen



WAARSCHUWING

Lees alle veiligheidsaanwijzingen, instructies, illustraties en technische gegevens, waarmee dit elektrisch gereedschap is uitgerust.

Nalatigheid bij het opvolgen van de volgende instructies kan elektrische schokken, brand en/of ernstig letsel tot gevolg hebben.

- ▶ Bewaar alle veiligheidsvoorschriften en aanwijzingen voor toekomstige raadpleging.

Voordat u begint met de inbedrijfstelling de volgende documenten lezen en in acht nemen:

- onderhouds handleiding
- bijgevoegd document "Algemene veiligheidsvoorschriften voor elektrische gereedschappen"

Algemene veiligheidsinstructies



WAARSCHUWING

Levensgevaar door elektrische schok

Het gebruik van beschadigde elektrische apparaten kan ernstig letsel of de dood door elektrische schok tot gevolg hebben.

- ▶ Voor elk gebruik de aansluitkabel, stekker en startknop van de elektrische apparaten op beschadigingen en technisch perfecte staat controleren.
- ▶ Elektrisch apparaten niet openen. Defecte aansluitkabels of stekkers door gekwalificeerd technisch expert laten vervangen.
- ▶ Elektrisch apparaten via aardlekschakelaar aansluiten.
- ▶ Contact tussen aansluitkabel en machinecomponenten vermijden.
- ▶ Elektrisch apparaten eerst bedienen, als deze op de lasmachine gemonteerd en schone en droge Geberit PE of Geberit Silent-db20 buizen en fittingen ingeklemd zijn.
- ▶ Elektrische installaties volgens de ter plaatse gebruikelijke voorschriften laten controleren.



WAARSCHUWING

Gevaar voor letsel door ontbrekende veiligheidsvoorzieningen

- ▶ Bestaande veiligheidsvoorzieningen mogen niet worden gewijzigd of verwijderd.

Onderhoud en reparaties alleen door erkende servicepunten

Elektrische schaven, die niet of niet vakkundig onderhouden zijn, kunnen ernstige ongevallen veroorzaken.



- Elektrische schaven conform de voorschriften onderhouden. Zie hoofdstuk onderhoud.
- Onderhoud en reparaties alleen door erkende servicepunten laten uitvoeren. Adressen van erkende servicepunten kunnen bij de Geberit verkoopkantoren aangevraagd worden.

Aanwijzingen volgens EN 62841-1

Bij het apparaat is het document „Algemene veiligheidsvoorschriften voor elektrische gereedschappen“ bijgevoegd. Dit bevat extra veiligheidsinstructies in overeenstemming met EN 62841-1.

Uitleg van symbolen

Symbolen in de handleiding

Symbool	Signaalwoord en betekenis
	WAARSCHUWING Het signaalwoord verwijst naar een gevaar met een gemiddeld risico dat, indien het gevaar niet wordt vermeden, de dood of ernstig letsel tot gevolg kan hebben.
	VOORZICHTIG Het signaalwoord verwijst naar een gevaar met een laag risico dat, indien het gevaar niet wordt vermeden, licht of matig letsel tot gevolg kan hebben.

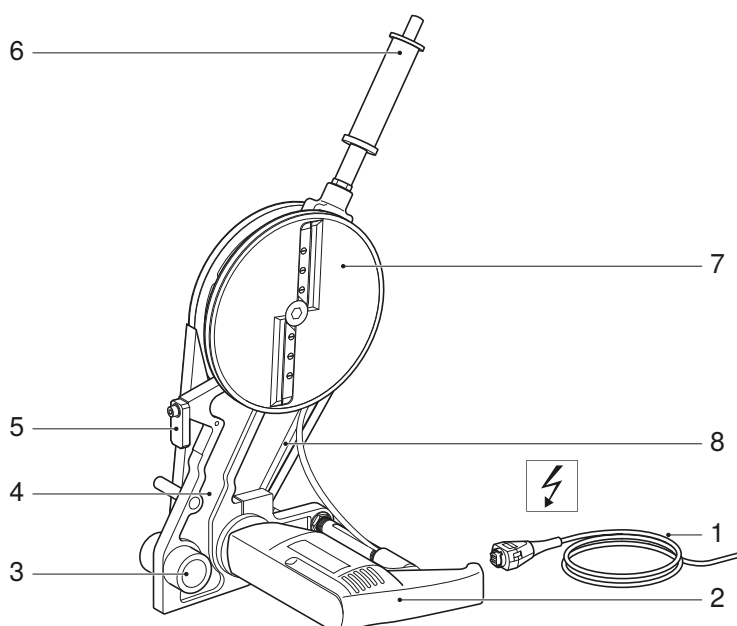
Productbeschrijving

Opbouw en functie

De Geberit elektrische schaven bestaan uit:

- elektrische schaar compleet met schaafmes, aandrijfeenheid en aansluitkabel, inclusief handleiding
- document "Algemene veiligheidsinstructies voor elektrische gereedschappen"

De uitrusting kan afhankelijk van de leveringsomvang variëren.



Pos.-nr.	Omschrijving	Functie/beschrijving
1	Aansluitkabel	–
2	Aandrijfeenheid	Met aangebracht type plaatje
3	Houder voor geleidingsstang	–
4	Arm	–
5	Aanslag	Moet voor eenzijdig vlakschaven worden gezwenkt.
6	Handwiel met startknop	Alleen bij elektrische schaar d40–160 en d40–200
7	Schaafplaat met schaafmes	Met 2 of 4 schaafmessen uitgerust
8	V-snaar met V-snaarbescher- ming	–

Technische gegevens

	Elektrische schaaaf d40–160	Elektrische schaaaf d40–200	Elektrische schaaaf d200–315
Nominale spanning	230 V/AC	230 V/AC	230 V/AC
Opgenomen vermogen	600 W	600 W	600 W
Netfrequentie	50/60 Hz	50/60 Hz	50/60 Hz
Beschermingsgraad/be- schermingsklasse	IPX0 / II	IPX0 / II	IPX0 / II
Nominale gebruiksduur	30 minuten	30 minuten	30 minuten
Nettogewicht	2,2 kg	2,2 kg	2,2 kg
Geluidsdruk niveau aan het oor van de gebruiker ¹⁾	81 dB(A)	81 dB(A)	81 dB(A)
Trillingsemissiewaarde ²⁾	≤ 3,4 m/s ²	≤ 3,4 m/s ²	≤ 3,4 m/s ²
Bedrijfstemperatuur	-10 – +40 °C	-10 – +40 °C	-10 – +40 °C
Lengte aansluitkabel	4 m	4 m	4 m
Fabrikant	Högg AG, Produktionstechnik, CH-9630 Wattwil		

¹⁾ Meetnauwkeurigheid van het geluidsdruk niveau: 3 dB(A)

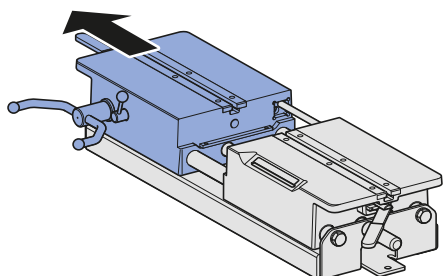
²⁾ Meetnauwkeurigheid van de trillingsemissiewaarde: 1,5 m/s²

Opmerking: De aangegeven trillingsemissiewaarde wordt volgens een genormeerde keuringsmethode gemeten en kan ter vergelijking met andere apparaten worden gebruikt. De aangegeven trillingsemissiewaarde kan ook als een eerste inschatting van de gebruiksonderbreking worden gebruikt. De trillingsemissiewaarde kan tijdens het daadwerkelijke gebruik van het apparaat verschillen van de aangegeven waarde, afhankelijk van de manier waarop het apparaat gebruikt wordt.

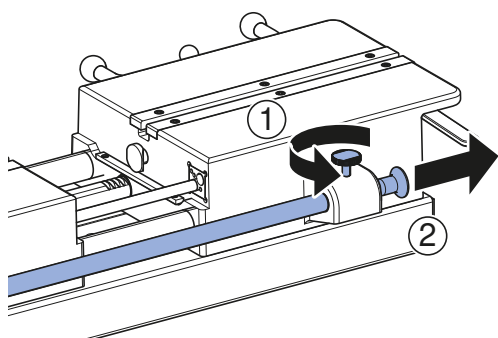
Montage

Inbouw elektrische schaar in lasmachine

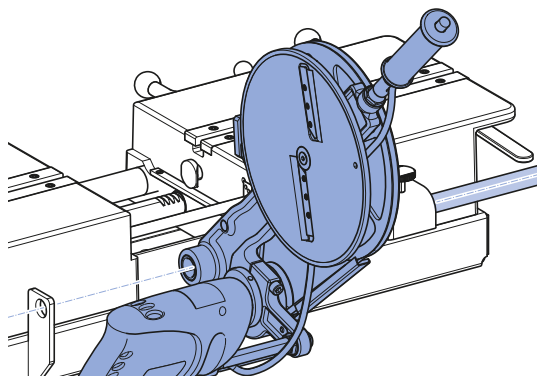
- 1** Klemgeleider en klemblok van de lasmachine uit elkaar schuiven.



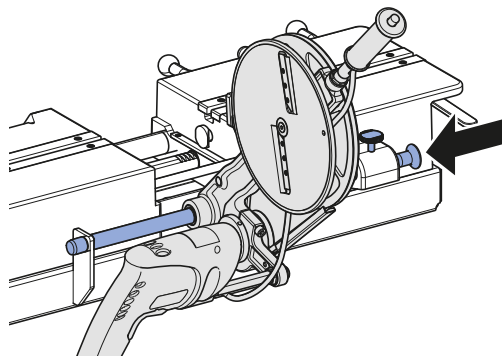
- 2** Borgschroef optillen en geleidingsstang uitschuiven.



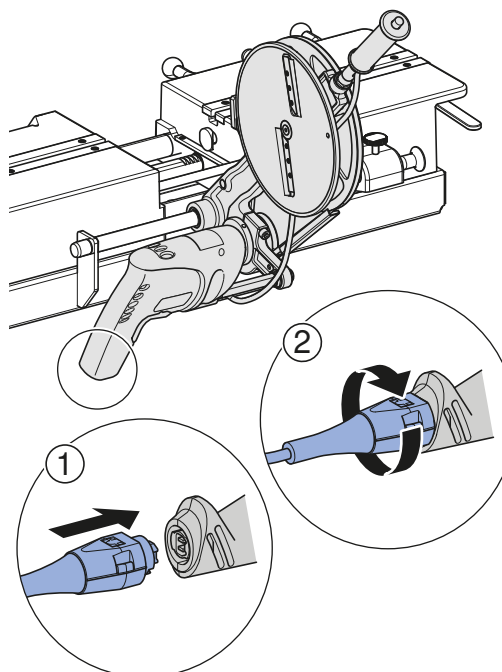
- 3** Houder van de geleidingsstang van de elektrische schaar uitlijnen.



- 4** Geleidingsstang inschuiven en vastzetten.



- 5** Stekker op de boormachine aansluiten.



Onderhoud

Onderhoudsregels

Elektrische schaven, die niet of niet vakkundig onderhouden zijn, kunnen ernstige ongevallen veroorzaken. De navolgend beschreven onderhoudsintervallen en onderhoudswerkzaamheden moeten dwingend nageleefd worden.

Interval	Onderhoudswerkzaamheden
Regelmatig (voor het gebruik, aan het begin van de werkdag)	<ul style="list-style-type: none"> • Elektrische schaar op uitwendige voor de veiligheid relevante gebreken en beschadigingen visueel controleren. Beschadigde elektrische schaar niet in bedrijf nemen. • Aansluitkabel op uitwendige voor de veiligheid relevante gebreken en beschadigingen visueel controleren. Beschadigde aansluitkabel door een elektricien laten vervangen of de elektrische schaar bij een erkend servicepunt ter reparatie afgeven. • Vervuilde elektrische schaar met een vochtige doek reinigen.

Elektrische schaar reinigen



WAARSCHUWING

Levensgevaar door elektrische schok

Ondeskundige reiniging kan ernstig letsel en de dood tot gevolg hebben.

- ▶ Vóór de reiniging de stroomvoorziening onderbreken.
- ▶ Laat alle oppervlakken volledig drogen voordat de stroomvoorziening weer mag worden ingeschakeld.

1

Netstekker uitpluggen.

2

Arm, aandrijfmachine en schaarplaat reinigen.

3

Vuil onder de V-snaarafdekking uitborstelen.



VOORZICHTIG

Bestanddelen schadelijk voor de gezondheid

- ▶ Neem de veiligheidsinstructies van de gebruikte smeermiddelen in acht.

4

Houder geleidingsstang met BRUNOX® Turbo-Spray® of gelijkwaardig smeermiddel invetten.

5

Overtollig smeermiddel met een absorberende doek afwissen.

Afvoer

Afvoer van afgedankte elektrische en elektronische apparatuur



Het symbool van de doorgesloten afvalbak op wielen betekent dat afgedankte elektrische en elektronische apparatuur niet samen met het restafval mag worden verwijderd, maar gescheiden moet worden afgevoerd. Eindgebruikers zijn wettelijk verplicht oude apparaten in te leveren bij openbare afvalverwijderingsinstanties, bij distributeurs of bij Geberit voor correcte afvoer. Veel distributeurs van elektrische en elektronische apparatuur zijn verplicht afgedankte elektrische en elektronische apparatuur kosteloos terug te nemen. Neem voor een retourzending naar Geberit contact op met het verantwoordelijke verkoop- of servicebedrijf.

Gebruikte batterijen en accu's die niet in het oude apparaat zijn ingesloten, alsmede lampen die uit het oude apparaat kunnen worden verwijderd zonder te worden vernietigd, moeten van het oude apparaat worden gescheiden alvorens het bij een afvalverwijderingspunt in te leveren.

Als op het oude apparaat persoonsgegevens zijn opgeslagen, zijn de eindgebruikers zelf verantwoordelijk voor het wissen ervan voordat zij het apparaat bij een afvalverwijderingspunt inleveren.

Contact

Geberit International AG

Schachenstrasse 77, CH-8645 Jona

documentation@geberit.com

www.geberit.com

Verantwoordelijk voor documentatie

Jörg Schneider, Product Compliance, Geberit International AG, CH-8645 Jona, Zwitserland

Conformiteit

De volledige conformiteitsverklaring wordt bij het elektrisch apparaat meegeleverd. Mocht de conformiteitsverklaring ontbreken, dan kan deze bij het verantwoordelijke Geberit verkoopkantoor worden aangevraagd.

Uittreksel uit de conformiteitsverklaring EU

Fabrikant:

Geberit International AG
 Schachenstrasse 77
 CH-8645 Jona
 Zwitserland
 +41 55 221 63 00
 product.compliance@geberit.com
 www.geberit.com/declarations

Gevolmachtigde persoon voor de samenstelling van de relevante technische documenten:

Jörg Schneider
 Geberit International AG
 Schachenstrasse 77
 CH-8645 Jona, Zwitserland
 product.compliance@geberit.com

Product:

- Geberit elektrische schaaaf d40–160 voor het gebruik met Geberit lasmachines Universal (356.200.00.1, 356.201.00.1, 356.203.00.1)
- Geberit elektrische schaaaf d40–160 voor het gebruik met Geberit lasmachines Media (359.661.00.1, 359.662.00.1, 359.690.P0.1)
- Geberit elektrische schaaaf d40–200 voor het gebruik met Geberit lasmachines Universal (356.200.00.1, 356.201.00.1, 356.203.00.1)
- Geberit elektrische schaaaf d200–315 voor het gebruik met Geberit lasmachines Universal (356.200.00.1, 356.201.00.1, 356.203.00.1)

Productbenaming	Artikelnummer	Type	Serienummer
Geberit elektrische schaaaf d40–160, 230 V	359.046.P2.2, 359.046.P3.2, 359.046.P5.2, 359.046.P6.2, 359.046.P7.2, 359.046.Q4.2, 359.046.P9.2, 359.047.P2.2, 359.047.P3.2	BM 13-XE	D-000001 tot D-999999
Geberit elektrische schaaaf d40–200, 230 V	359.082.P2.2, 359.082.P3.2, 359.082.P5.2, 359.082.P6.2, 359.082.P7.2, 359.082.Q4.2, 359.082.P9.2, 359.084.P2.2, 359.084.P3.2		
Geberit elektrische schaaaf d200–315, 230 V	359.060.P2.2, 359.060.P3.2, 359.060.P5.2, 359.060.P7.2, 359.060.Q4.2, 359.060.P9.2		

Harmonisatiewetgeving

De onder punt 3 beschreven machines voldoen aan de desbetreffende **harmonisatiewetgeving** van de Europese Unie:

Richtlijn 2014/30/EU	van het Europees Parlement en de Raad van 26 februari 2014 betreffende de harmonisatie van de wetgevingen van de lidstaten inzake elektromagnetische compatibiliteit; publicatieblad van de EU L 96 van 29.3.2014, blz. 79–106
Richtlijn 2006/42/EG	van het Europees Parlement en de Raad van 17 mei 2006 betreffende machines en tot wijziging van Richtlijn 95/16/EG (herschikking); publicatieblad van de EU L 157 van 9.6.2006, blz. 24–86
Richtlijn 2011/65/EU	van het Europees Parlement en de Raad van 8 juni 2011 betreffende beperking van het gebruik van bepaalde gevaarlijke stoffen in elektrische en elektronische apparatuur; publicatieblad van de EU L 174 van 1.7.2011, blz. 88–110

Toegepaste normen/technische specificaties

EN IEC 63000:2018; EN ISO 12100:2010; EN 55014-1:2017; EN 55014-2:1997 + AC:1997 + A1:2001 + A2:2008; EN 61000-3-2:2014; EN 61000-3-3:2013

Inbouwverklaring

De overeenkomstige inbouwverklaring wordt bij het elektrisch apparaat meegeleverd. Mocht de inbouwverklaring ontbreken, dan kan deze bij het verantwoordelijke Geberit verkoopkantoor worden aangevraagd.

Índice

Información general	61
Nota sobre este documento	61
Normas de seguridad básicas	61
Uso previsto	61
Cualificación de los usuarios	61
Cumplimiento de las indicaciones e instrucciones	62
Normas generales de seguridad	62
Mantenimiento y reparaciones únicamente en servicios de asistencia técnica	62
Indicaciones conforme a la norma EN 62841-1	63
Significado de los símbolos	63
Símbolos que aparecen en estas instrucciones	63
Descripción del producto	64
Descripción del sistema y función	64
Información técnica	65
Montaje	66
Instalación del cepillo eléctrico en la máquina de soldar	66
Mantenimiento	67
Normas de mantenimiento	67
Limpieza del cepillo eléctrico	67
Eliminación de desechos	68
Eliminación de residuos de aparatos eléctricos y electrónicos	68
Contacto	68
Geberit International AG	68
Encargado de la documentación	68
Conformidad	68
Extracto de la Declaración de conformidad UE	69
Fabricante:	69
Persona apoderada para compilar la documentación técnica más importante:	69
Producto:	69
Legislación de armonización	70
Normas aplicadas/especificaciones técnicas	70
Declaración de incorporación	70

Información general

Nota sobre este documento

Las instrucciones de servicio originales están redactadas en alemán. El resto de idiomas son traducciones de las instrucciones de servicio originales.

Normas de seguridad básicas

Uso previsto

Los cepillos eléctricos Geberit d40–160, d40–200 y d200–315 deben utilizarse exclusivamente para el cepillado de tubos y accesorios Geberit PE y Geberit Silent-db20:

- cepillo eléctrico Geberit d40–160 para Geberit PE y Geberit Silent-db20 d40–160
- cepillo eléctrico Geberit d40–200 para Geberit PE y Geberit Silent-db20 d40–200
- cepillo eléctrico Geberit d200–315 para Geberit PE d200–315

Los cepillos eléctricos Geberit deben utilizarse exclusivamente en conexión con máquinas de soldar Geberit Media y Geberit Universal:

- cepillo eléctrico Geberit d40–160 en conexión con máquinas de soldar Geberit Media y Geberit Universal
- cepillo eléctrico Geberit d40–200 en conexión con máquinas de soldar Geberit Universal
- cepillo eléctrico Geberit d200–315 en conexión con máquinas de soldar Geberit Universal

La aplicación con otras máquinas de soldar, así como cualquier otra aplicación, se considerará como un uso no conforme a lo previsto. Geberit no se hace responsable de los daños resultantes.

Los cepillos eléctricos Geberit solo deben utilizarse en espacios bien ventilados.

Cualificación de los usuarios

Sin la formación adecuada, los usuarios no pueden reconocer ni evaluar correctamente los peligros que se derivan de los cepillos eléctricos. Esto puede ocasionar lesiones al propio usuario o a otras personas.

- Los cepillos eléctricos solo debe utilizarlos una persona cualificada en instalaciones de tuberías.
- Los usuarios deben estar familiarizados con la normativa de seguridad específica de cada país y aplicarla.
- Los usuarios que trabajen por primera vez con un cepillo eléctrico deben ser instruidos por un experto acerca del manejo seguro del mismo, o bien realizar un cursillo especializado.

Cumplimiento de las indicaciones e instrucciones



ADVERTENCIA

Lea todas las normas de seguridad, instrucciones, ilustraciones e información técnica de las que dispone esta herramienta eléctrica.

Si no se respetan las siguientes indicaciones pueden producirse descargas eléctricas, incendios y/o lesiones de carácter grave.

- ▶ Guarde todas las normas de seguridad e indicaciones para el futuro.

Antes de la puesta en marcha, leer y tener en cuenta los siguientes documentos:

- instrucciones de servicio en cuestión
- documento adjunto "Normas generales de seguridad para herramientas eléctricas"

Normas generales de seguridad



ADVERTENCIA

Peligro de muerte por descarga eléctrica

La aplicación de aparatos eléctricos dañados puede provocar lesiones graves o incluso la muerte por descarga eléctrica.

- ▶ Antes de cualquier uso, comprobar si el cable de conexión a red, el enchufe de red y el botón de arranque presentan daños y están en un perfecto estado técnico.
- ▶ No abrir los aparatos eléctricos. Si el cable de conexión a red o el enchufe de red están defectuosos, debe encargarse su sustitución a una persona cualificada.
- ▶ Conectar los aparatos eléctricos mediante un interruptor diferencial.
- ▶ Evitar cualquier contacto entre el cable de conexión a red y los módulos de la máquina.
- ▶ No accionar los aparatos eléctricos hasta que la máquina de soldar esté montada y los tubos o accesorios Geberit PE o Geberit Silent-db20 estén sujetos, limpios y secos.
- ▶ Encargar el control de los dispositivos eléctricos de acuerdo con las normativas locales.



ADVERTENCIA

Peligro de lesiones debido a la ausencia de dispositivos de protección

- ▶ Los dispositivos de protección disponibles no deben modificarse ni retirarse.

Mantenimiento y reparaciones únicamente en servicios de asistencia técnica

Si no se efectúa un mantenimiento en los cepillos eléctricos o no se efectúa de forma profesional, se pueden causar accidentes graves.



- Realizar el mantenimiento del cepillo eléctrico conforme a la normativa. Véase el capítulo Mantenimiento.
- El mantenimiento y las reparaciones deben realizarse únicamente en servicios de asistencia técnica autorizados. Pueden pedirse las direcciones de los servicios de asistencia técnica autorizados a las empresas distribuidoras de Geberit.

Indicaciones conforme a la norma EN 62841-1

El dispositivo incluye el documento "Normas generales de seguridad para herramientas eléctricas".
Contiene instrucciones de seguridad adicionales conforme a la norma EN 62841-1.

Significado de los símbolos

Símbolos que aparecen en estas instrucciones

Símbolo	Palabra de advertencia y significado
	ADVERTENCIA La palabra de advertencia indica un peligro con un grado de riesgo medio que, de no evitarse, puede causar lesiones graves e incluso mortales.
	ATENCIÓN La palabra de advertencia indica un peligro con un grado de riesgo bajo que, de no evitarse, puede causar lesiones leves o moderadas.

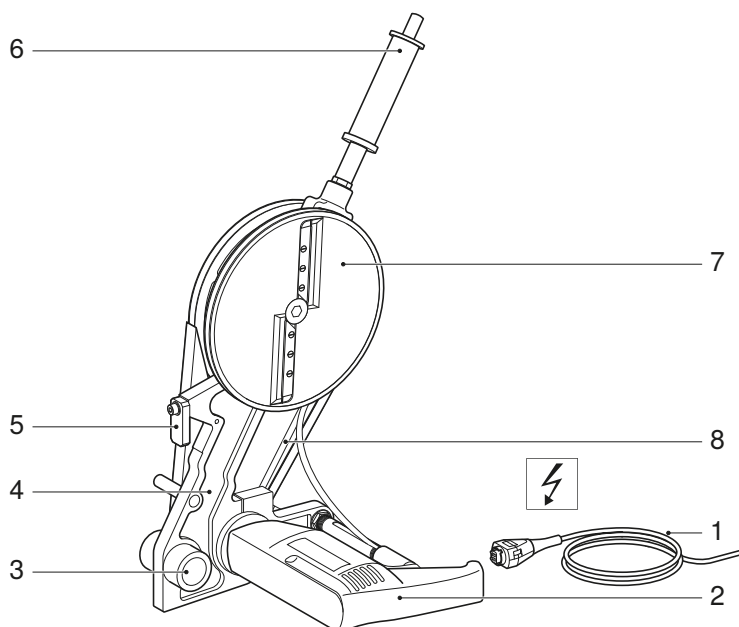
Descripción del producto

Descripción del sistema y función

Los cepillos eléctricos Geberit se componen de:

- cepillo eléctrico completo con cuchilla, unidad impulsora y cable de conexión a red, con instrucciones de servicio incluidas
- documento "Normas generales de seguridad para herramientas eléctricas"

El equipamiento puede variar en función del volumen de suministro.



N.º posición	Denominación	Función/descripción
1	Cable de conexión a red	–
2	Unidad impulsora	Con adhesivo con las especificaciones colocado
3	Alojamiento de fijación para barra guía	–
4	Brazo de sujeción	–
5	Tope	Debe orientarse hacia fuera para cepillar un solo lado.
6	Mango con botón de arranque	Solo en cepillos eléctricos d40–160 y d40–200
7	Disco del cepillo con cuchilla	Equipado con 2 o 4 cuchillas de cepillo
8	Correa de transmisión con protección	–

Información técnica

	Cepillo eléctrico d40-160	Cepillo eléctrico d40-200	Cepillo eléctrico d200-315
Tensión nominal	230 V CA	230 V CA	230 V CA
Consumo de potencia	600 W	600 W	600 W
Frecuencia de red	50/60 Hz	50/60 Hz	50/60 Hz
Grado de protección/ Clase de protección	IPX0/II	IPX0/II	IPX0/II
Tiempo de funciona- miento estimado	30 min	30 min	30 min
Peso neto	2,2 kg	2,2 kg	2,2 kg
Nivel de intensidad sonora al oído del usua- rio ¹⁾	81 dB (A)	81 dB (A)	81 dB (A)
Valor de la emisión de vibraciones ²⁾	≤3,4 m/s ²	≤3,4 m/s ²	≤3,4 m/s ²
Temperatura de servicio	-10 – +40 °C	-10 – +40 °C	-10 – +40 °C
Longitud del cable de conexión a red	4 m	4 m	4 m
Fabricante	Högg AG, Produktionstechnik, CH-9630 Wattwil		

¹⁾ Incertidumbre de medición del nivel de presión acústica: 3 dB (A)

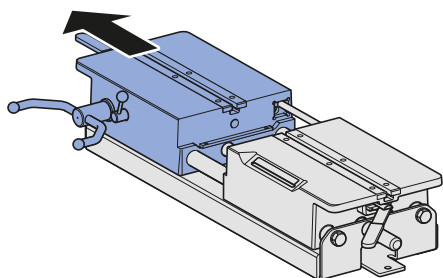
²⁾ Incertidumbre de medición del valor de emisión de vibraciones: 1,5 m/s²

Nota: El valor de la emisión de vibraciones indicado se ha medido conforme a un procedimiento de verificación normalizado y puede consultarse para compararlo con otros dispositivos. El valor de la emisión de vibraciones indicado también puede utilizarse para realizar una valoración preliminar de la interrupción de utilización. En función del uso que se haga del dispositivo, durante el uso real del mismo, el valor de la emisión de vibraciones podrá diferir del valor indicado.

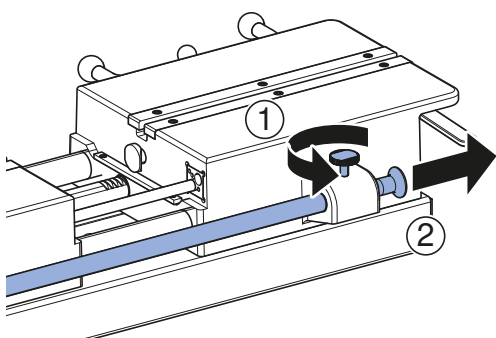
Montaje

Instalación del cepillo eléctrico en la máquina de soldar

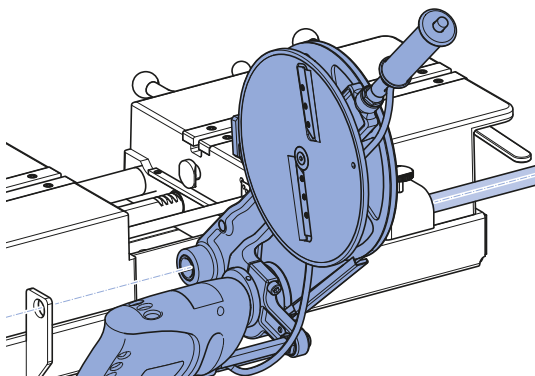
- 1** Separar la sujeción y el cuerpo del caballete de la máquina de soldar.



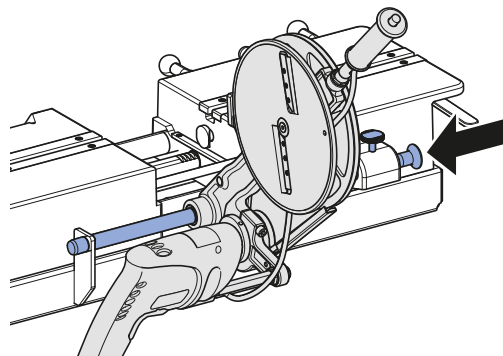
- 2** Elevar el tornillo fijador y hacer salir la barra guía.



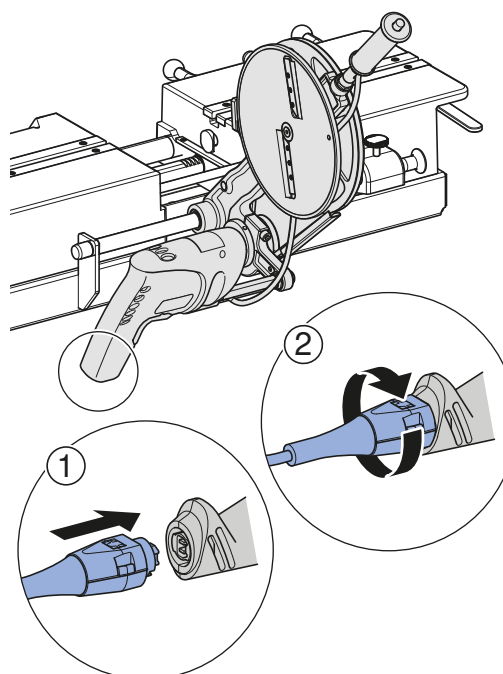
- 3** Alinear el alojamiento de fijación de la barra guía del cepillo eléctrico.



- 4** Introducir la barra guía y fijarla.



- 5** Conectar el enchufe de red a la taladradora.



Mantenimiento

Normas de mantenimiento

Si no se efectúa un mantenimiento en los cepillos eléctricos o no se efectúa de forma profesional, se pueden causar accidentes graves. Deben respetarse obligatoriamente los intervalos y los trabajos de mantenimiento descritos a continuación.

Intervalo	Trabajo de mantenimiento
Periódicamente (antes de la utilización, al comienzo de la jornada laboral)	<ul style="list-style-type: none"> • Comprobar visualmente si el cepillo eléctrico presenta defectos y daños exteriores relevantes para la seguridad. No poner en funcionamiento el cepillo eléctrico si presenta daños. • Comprobar visualmente si el cable de conexión a red presenta defectos y daños exteriores relevantes para la seguridad. La sustitución del cable de conexión a red dañado la debe realizar una persona cualificada eléctricamente o bien se debe entregar el cepillo eléctrico en un servicio de asistencia técnica autorizado para la reparación. • Limpiar el cepillo eléctrico sucio con un paño húmedo.

Limpieza del cepillo eléctrico



ADVERTENCIA

Peligro de muerte por descarga eléctrica

Una limpieza inadecuada puede causar lesiones graves o la muerte.

- ▶ Antes de la limpieza, desconectar la alimentación.
- ▶ Secar todas las superficies por completo antes de volver a conectar la alimentación.

1 Desenchufar el enchufe a la red eléctrica.

2 Limpiar el brazo de sujeción, la máquina accionadora y el disco del cepillo.

3 Eliminar las impurezas debajo de la cubierta de la correa de transmisión.



ATENCIÓN

Componentes nocivos para la salud

- ▶ Tener en cuenta las normas de seguridad del lubricante utilizado.

4 Engrasar el alojamiento de fijación de la barra guía con BRUNOX® Turbo-Spray® o un lubricante equivalente.

5 Limpiar el exceso de lubricante con un paño absorbente.

Eliminación de desechos

Eliminación de residuos de aparatos eléctricos y electrónicos



El símbolo del cubo de basura con ruedas tachado significa que los residuos de aparatos eléctricos y electrónicos no deben eliminarse con los residuos de la basura doméstica, sino que deben eliminarse por separado. Los usuarios finales están legalmente obligados a devolver los aparatos usados a las autoridades públicas de eliminación de residuos, a los distribuidores o a Geberit para su correcta eliminación. Muchos distribuidores de aparatos eléctricos y electrónicos están obligados a recoger gratuitamente los residuos de aparatos eléctricos y electrónicos. Para una devolución a Geberit, póngase en contacto con la empresa de distribución o de servicios responsable.

Las baterías y los acumuladores usados que no estén encerrados en el aparato usado, así como las lámparas que puedan extraerse del aparato usado sin dañarlas, deben separarse del aparato usado antes de entregarlo a un punto de eliminación.

Si se almacenan datos personales en el aparato usado, los propios usuarios finales son los responsables de borrarlos antes de entregarlos a un punto de eliminación.

Contacto

Geberit International AG

Schachenstrasse 77, CH-8645 Jona

documentation@geberit.com

www.geberit.com

Encargado de la documentación

Jörg Schneider, Product Compliance, Geberit International AG, CH-8645 Jona, Suiza

Conformidad

Toda la declaración de conformidad se entrega junto al aparato eléctrico. Si la declaración de conformidad no viniera incluida, esta puede solicitarse a la empresa distribuidora de Geberit autorizada.

Extracto de la Declaración de conformidad UE

Fabricante:

Geberit International AG
 Schachenstrasse 77
 CH-8645 Jona
 Suiza
 +41 55 221 63 00
 product.compliance@geberit.com
 www.geberit.com/declarations

Persona apoderada para compilar la documentación técnica más importante:

Jörg Schneider
 Geberit International AG
 Schachenstrasse 77
 CH-8645 Jona, Suiza
 product.compliance@geberit.com

Producto:

- Cepillo eléctrico Geberit d40-160 para utilizar con máquinas de soldar Geberit Universal (356.200.00.1, 356.201.00.1, 356.203.00.1)
- Cepillo eléctrico Geberit d40-160 para utilizar con máquinas de soldar Geberit Media (359.661.00.1, 359.662.00.1, 359.690.P0.1)
- Cepillo eléctrico Geberit d40-200 para utilizar con máquinas de soldar Geberit Universal (356.200.00.1, 356.201.00.1, 356.203.00.1)
- Cepillo eléctrico Geberit d200-315 para utilizar con máquinas de soldar Geberit Universal (356.200.00.1, 356.201.00.1, 356.203.00.1)

Nombre del producto	Número de artículo	Tipo	Número de serie
Cepillo eléctrico Geberit d40-160, 230 V	359.046.P2.2, 359.046.P3.2, 359.046.P5.2, 359.046.P6.2, 359.046.P7.2, 359.046.Q4.2, 359.046.P9.2, 359.047.P2.2, 359.047.P3.2	BM 13-XE	D-000001 hasta D-999999
Cepillo eléctrico Geberit d40-200, 230 V	359.082.P2.2, 359.082.P3.2, 359.082.P5.2, 359.082.P6.2, 359.082.P7.2, 359.082.Q4.2, 359.082.P9.2, 359.084.P2.2, 359.084.P3.2		
Cepillo eléctrico Geberit d200-315, 230 V	359.060.P2.2, 359.060.P3.2, 359.060.P5.2, 359.060.P7.2, 359.060.Q4.2, 359.060.P9.2		

Legislación de armonización

Las máquinas descritas en el punto 3 cumplen la **legislación de armonización** vigente de la Unión Europea:

Directiva 2014/30/UE	del Parlamento Europeo y del Consejo, de 26 de febrero de 2014, sobre la armonización de las legislaciones de los Estados miembros en materia de compatibilidad electromagnética; DO L 96 de 29.3.2014, p. 79–106.
Directiva 2006/42/CE	del Parlamento Europeo y del Consejo, de 17 de mayo de 2006, relativa a las máquinas y por la que se modifica la Directiva 95/16/CE (refundición); DO L 157 de 9.6.2006, p. 24–86.
Directiva 2011/65/UE	del Parlamento Europeo y del Consejo, de 8 de junio de 2011, sobre restricciones a la utilización de determinadas sustancias peligrosas en aparatos eléctricos y electrónicos; DO L 174 de 1.7.2011, p. 88–110.

Normas aplicadas/especificaciones técnicas

EN IEC 63000:2018; EN ISO 12100:2010; EN 55014-1:2017; EN 55014-2:1997 + AC:1997 + A1:2001 + A2:2008; EN 61000-3-2:2014; EN 61000-3-3:2013

Declaración de incorporación

La correspondiente declaración de incorporación se entrega junto al aparato eléctrico. Si la declaración de incorporación no viniera incluida, esta puede solicitarse a la empresa distribuidora de Geberit autorizada.

Índice

Informação geral	72
Indicação relativa a este documento	72
Instruções básicas de segurança.....	72
Utilização adequada.....	72
Qualificação dos utilizadores.....	72
Cumprimento das indicações e instruções.....	73
Instruções gerais de segurança	73
Realizar a manutenção e as reparações apenas em empresas especializadas	73
Indicações em conformidade com a norma EN 62841-1	74
Explicação dos símbolos	74
Símbolos nas instruções	74
Descrição do produto	75
Estrutura e função	75
Dados técnicos	76
Montagem	77
Montagem da faceadora elétrica na máquina de soldar	77
Manutenção	78
Regras de manutenção	78
Limpar a faceadora elétrica.....	78
Tratamento de resíduos.....	79
Tratamento de resíduos de equipamentos elétricos e eletrónicos.....	79
Contacto	79
Geberit International AG.....	79
Responsável pela documentação	79
Conformidade	79
Extrato da declaração de conformidade UE.....	80
Fabricante:.....	80
Pessoa autorizada pela compilação das documentações técnicas relevantes:.....	80
Produto:	80
Legislação de harmonização	81
Normas aplicadas / especificações técnicas	81
Declaração de incorporação	81

Informação geral

Indicação relativa a este documento

As instruções de operação originais foram elaboradas em alemão. Nos restantes idiomas, encontram-se traduções das instruções de operação originais.

Instruções básicas de segurança

Utilização adequada

As faceadoras elétricas Geberit d40–160, d40–200 e d200–315 podem ser utilizadas exclusivamente para aplainar tubos e acessórios Geberit PE e Geberit Silent-db20:

- faceadora elétrica Geberit d40–160 para Geberit PE e Geberit Silent-db20 d40–160
- faceadora elétrica Geberit d40–200 para Geberit PE e Geberit Silent-db20 d40–200
- faceadora elétrica Geberit d200–315 para Geberit PE d200–315

As faceadoras elétricas Geberit podem ser utilizadas exclusivamente em conjugação com máquinas de soldar Geberit Media e Geberit Universal:

- faceadora elétrica Geberit d40–160 em conjugação com máquinas de soldar Geberit Media e Geberit Universal
- faceadora elétrica Geberit d40–200 em conjugação com máquinas de soldar Geberit Universal
- faceadora elétrica Geberit d200–315 em conjugação com máquinas de soldar Geberit Universal

Uma aplicação noutras máquinas de soldar, bem como qualquer aplicação diferente da indicada são consideradas inadequadas. A Geberit não assume qualquer responsabilidade por consequentes danos.

As faceadoras elétricas Geberit só podem ser utilizadas em espaços bem ventilados.

Qualificação dos utilizadores

Sem formação adequada, os utilizadores não são capazes de reconhecer ou avaliar corretamente os perigos provenientes de faceadoras elétricas, podendo causar ferimentos graves a si ou a terceiros.

- As faceadoras elétricas só podem ser utilizadas por pessoas qualificadas na instalação de tubagens.
- É necessário que os utilizadores estejam familiarizados com as normas de segurança específicas do país e as apliquem.
- Os utilizadores que trabalhem pela primeira vez com uma faceadora elétrica têm de ser instruídos por um técnico acerca do manuseamento seguro da mesma ou participar numa formação técnica.

Cumprimento das indicações e instruções



AVISO

Leia todas as indicações de segurança, instruções, figuras e os dados técnicos fornecidos com esta ferramenta elétrica.

Qualquer negligência no cumprimento das instruções que se seguem pode levar a eletrocussão, incêndio e/ou ferimentos graves.

- ▶ Conservar todas as instruções e indicações de segurança para o futuro.

Antes da colocação em funcionamento, ler e respeitar os seguintes documentos:

- Estas instruções de operação
- O documento “Instruções gerais de segurança para ferramentas elétricas” em anexo

Instruções gerais de segurança



AVISO

Perigo de morte provocado por choque elétrico

A aplicação de aparelhos elétricos danificados pode causar ferimentos graves ou fatais provocados por choque elétrico.

- ▶ Antes de cada utilização, verificar se o cabo de ligação à eletricidade, a ficha de rede e o botão de arranque dos aparelhos elétricos apresentam danos e estão em perfeitas condições técnicas.
- ▶ Não abrir os aparelhos elétricos. Mandar substituir cabos de ligação à eletricidade ou fichas de rede defeituosos por uma pessoa qualificada.
- ▶ Ligar os aparelhos elétricos através de disjuntores de corrente de avaria.
- ▶ Evitar o contacto entre o cabo de ligação à eletricidade e os módulos individuais da máquina.
- ▶ Só acionar os aparelhos elétricos se estiverem montados na máquina de soldar e se estiverem fixados tubos ou acessórios Geberit PE ou Geberit Silent-db20 limpos e secos.
- ▶ Solicitar a verificação dos dispositivos elétricos em conformidade com as disposições locais.



AVISO

Perigo de ferimentos no caso de falta de dispositivos de proteção

- ▶ Os dispositivos de proteção existentes não podem ser modificados nem removidos.

Realizar a manutenção e as reparações apenas em empresas especializadas

As faceadoras elétricas sem manutenção ou submetidas a uma manutenção incorreta podem causar acidentes graves.



- Efetuar a manutenção adequada da faceadora elétrica. Consultar o capítulo de manutenção.
- Mandar realizar a manutenção e as reparações apenas em empresas especializadas e devidamente autorizadas. Os endereços das oficinas especializadas devidamente autorizadas podem ser solicitados junto dos representantes de vendas da Geberit.

Indicações em conformidade com a norma EN 62841-1

O documento “Instruções gerais de segurança para ferramentas elétricas” é fornecido juntamente com o aparelho. Contém instruções de segurança adicionais em conformidade com a norma EN 62841-1.

Explicação dos símbolos

Símbolos nas instruções

Símbolo	Palavra-sinal e significado
	AVISO A palavra-sinal designa um perigo com um grau de risco médio que, se não for evitado, provoca ferimentos graves ou fatais.
	CUIDADO A palavra-sinal designa um perigo com um grau de risco reduzido que, se não for evitado, pode provocar ferimentos ligeiros ou moderados.

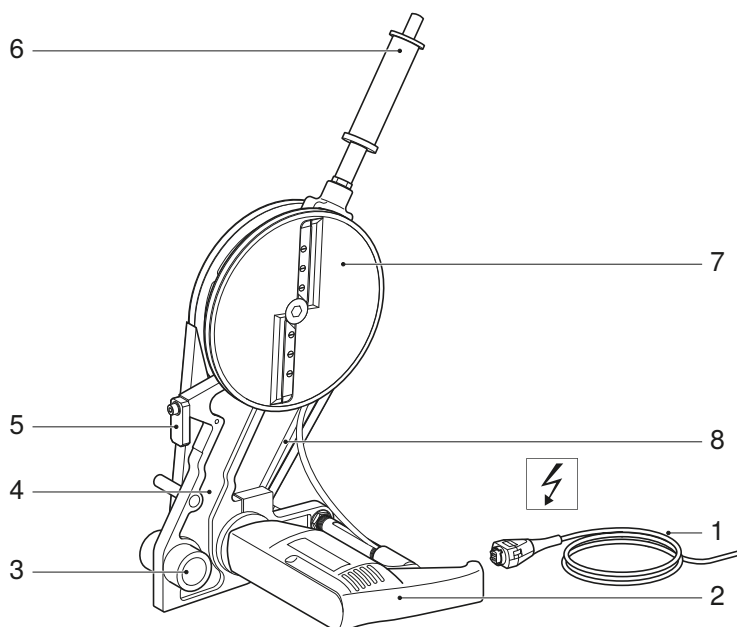
Descrição do produto

Estrutura e função

As faceadoras elétricas Geberit são compostas por:

- faceadora elétrica completa com lâmina da faceadora, unidade de acionamento e cabo de ligação à eletricidade, incluindo instruções de operação
- documento “Instruções gerais de segurança para ferramentas elétricas”

O equipamento pode variar de acordo com o fornecimento.



Pos. n.º	Denominação	Função/descrição
1	Cabo de ligação à eletricidade	–
2	Unidade de acionamento	Com placa de tipo colocada
3	Suporte para barra guia	–
4	Braço de suporte	–
5	Batente	Tem de ser deslocado para fora para o aplainamento unilateral.
6	Roseta com botão de arranque	Apenas na faceadora elétrica d40–160 e d40–200
7	Prato da faceadora com lâmina da faceadora	Equipado com 2 ou 4 lâminas da faceadora
8	Correia trapezoidal com proteção da correia	–

Dados técnicos

	Faceadora elétrica d40–160	Faceadora elétrica d40–200	Faceadora elétrica d200–315
Voltagem nominal	230 V/CA	230 V/CA	230 V/CA
Consumo de energia	600 W	600 W	600 W
Frequência da rede	50/60 Hz	50/60 Hz	50/60 Hz
Nível de proteção/classe de proteção	IPX0/II	IPX0/II	IPX0/II
Duração de funcionamento nominal	30 minutos	30 minutos	30 minutos
Peso líquido	2,2 kg	2,2 kg	2,2 kg
Nível de pressão sonora no ouvido do utilizador ¹⁾	81 dB(A)	81 dB(A)	81 dB(A)
Valor de vibração ²⁾	≤ 3,4 m/s ²	≤ 3,4 m/s ²	≤ 3,4 m/s ²
Temperatura de funcionamento	-10–+40 °C	-10–+40 °C	-10–+40 °C
Comprimento do cabo de ligação à eletricidade	4 m	4 m	4 m
Fabricante	Högg AG, Produktionstechnik, CH-9630 Wattwil		

¹⁾ Incerteza de medição do nível de pressão sonora: 3 dB(A)

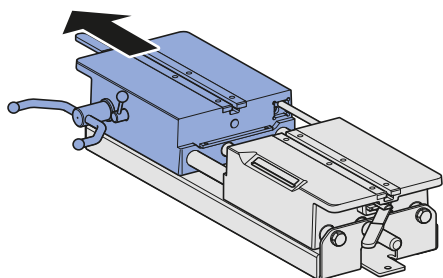
²⁾ Incerteza de medição do valor de vibração: 1,5m/s²

Aviso: O valor de vibração indicado é medido de acordo com um processo de verificação normalizado e pode ser consultado para comparação com outros aparelhos. O valor de vibração indicado pode ainda ser utilizado para uma avaliação preliminar da interrupção de utilização. Dependendo do modo como o aparelho é utilizado, o valor de vibração pode divergir do indicado, durante a utilização efetiva do aparelho.

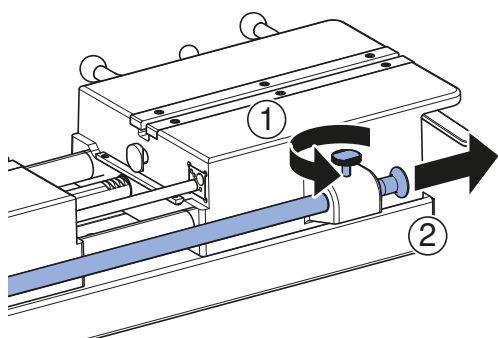
Montagem

Montagem da faceadora elétrica na máquina de soldar

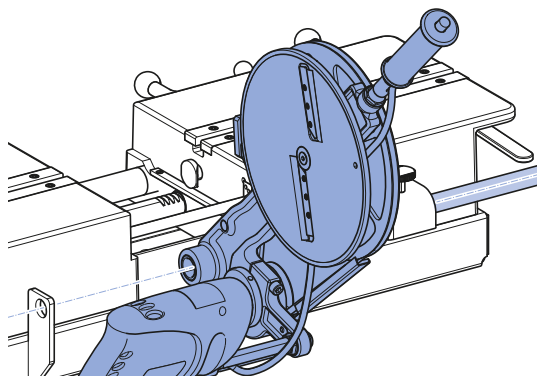
- 1** Afastar a corrediça de fixação e o cavalete de fixação da máquina de soldadura.



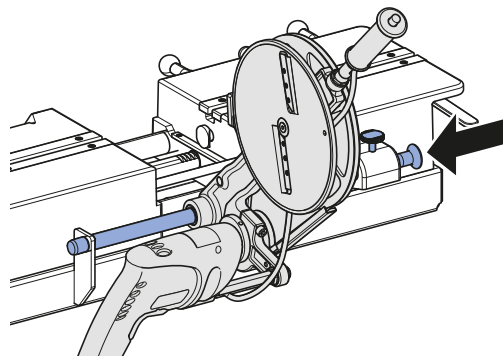
- 2** Levantar o parafuso de retenção e estender a barra guia.



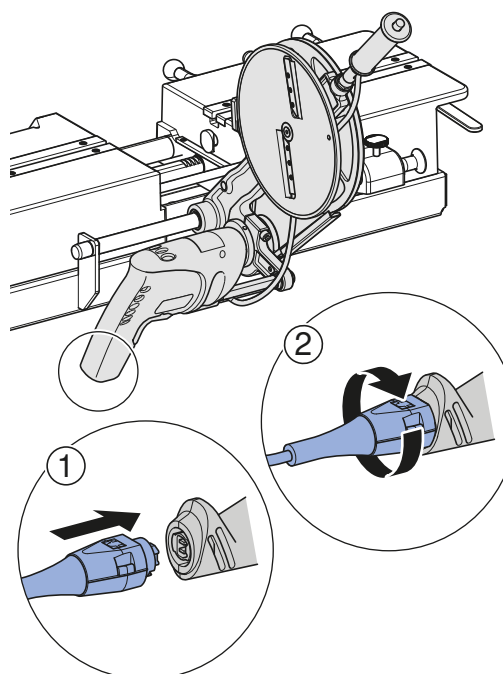
- 3** Alinhar o suporte da barra guia da faceadora elétrica.



- 4** Inserir e fixar a barra guia.



- 5** Ligar a ficha de rede à perfuradora.



Manutenção

Regras de manutenção

As faceadoras elétricas sem manutenção ou submetidas a uma manutenção incorreta podem causar acidentes graves. Respeitar obrigatoriamente os intervalos para manutenção e os trabalhos de manutenção descritos a seguir.

Intervalo	Trabalho de manutenção
Regularmente (ao início do dia de trabalho, antes da utilização)	<ul style="list-style-type: none"> • Verificar visualmente se a faceadora elétrica apresenta falhas e danos externos que possam reduzir a segurança. Não colocar em funcionamento uma faceadora elétrica danificada. • Verificar visualmente se o cabo de ligação à eletricidade apresenta falhas e danos externos que possam reduzir a segurança. Garantir que o cabo de ligação à eletricidade danificado é substituído por uma pessoa eletricamente qualificada ou levar a faceadora elétrica a uma empresa especializada e devidamente autorizada para que esta seja reparada. • Limpar a faceadora elétrica suja com um pano húmido.

Limpar a faceadora elétrica



AVISO

Perigo de morte provocado por choque elétrico

A limpeza incorreta pode causar ferimentos graves ou levar à morte.

- ▶ Antes da limpeza, interromper a distribuição de corrente.
- ▶ Deixar secar por completo todas as superfícies, antes de voltar a ligar a distribuição de corrente.

1

Desligar a ficha de rede.

2

Limpar o braço de suporte, o motor de propulsão e o prato da faceadora.

3

Remover a sujidade sob a cobertura da correia trapezoidal com um pincel.



CUIDADO

Substâncias nocivas para a saúde

- ▶ Respeitar as indicações de segurança dos lubrificantes utilizados.

4

Lubrificar o suporte da barra guia com BRUNOX® Turbo-Spray® ou um lubrificante similar.

5

Limpar o lubrificante em excesso com um pano absorvente.

Tratamento de resíduos

Tratamento de resíduos de equipamentos elétricos e eletrónicos



O símbolo do contentor de lixo com rodas barrado com uma cruz significa que os resíduos de equipamentos elétricos e eletrónicos não devem ser eliminados juntamente com o lixo doméstico, devendo sim ser submetidos a um tratamento de resíduos separado. Os utilizadores finais são legalmente obrigados a devolver os resíduos de equipamentos a organismos oficiais de tratamento de resíduos, aos distribuidores ou aos Geberit para um tratamento de resíduos adequado. Muitos distribuidores de equipamentos elétricos e eletrónicos são obrigados a aceitar a devolução dos resíduos de equipamentos elétricos e eletrónicos sem encargos. A fim de proceder à devolução aos Geberit, é necessário contactar a empresa de vendas ou de serviços competente.

As pilhas e os acumuladores usados que não estejam selados no equipamento antigo, bem como as lâmpadas que possam ser retiradas do equipamento antigo sem serem destruídas, devem ser removidos do equipamento antigo antes da entrega a um ponto de tratamento de resíduos.

Caso existam dados pessoais armazenados no equipamento antigo, os próprios utilizadores finais serão responsáveis pela respetiva eliminação antes da entrega a um ponto de tratamento de resíduos.

Contacto

Geberit International AG

Schachenstrasse 77, CH-8645 Jona

documentation@geberit.com

www.geberit.com

Responsável pela documentação

Jörg Schneider, Product Compliance, Geberit International AG, CH-8645 Jona, Suíça

Conformidade

A declaração de conformidade completa é fornecida com o aparelho elétrico. No caso de falta da declaração de conformidade, esta poderá ser pedida à empresa de marketing e vendas Geberit competente.

Extrato da declaração de conformidade UE

Fabricante:

Geberit International AG
 Schachenstrasse 77
 CH-8645 Jona
 Suíça
 +41 55 221 63 00
 product.compliance@geberit.com
 www.geberit.com/declarations

Pessoa autorizada pela compilação das documentações técnicas relevantes:

Jörg Schneider
 Geberit International AG
 Schachenstrasse 77
 CH-8645 Jona, Suíça
 product.compliance@geberit.com

Produto:

- Faceadora elétrica Geberit d40–160 para a aplicação com máquinas de soldar Geberit Universal (356.200.00.1, 356.201.00.1, 356.203.00.1)
- Faceadora elétrica Geberit d40–160 para a aplicação com máquinas de soldar Geberit Media (359.661.00.1, 359.662.00.1, 359.690.P0.1)
- Faceadora elétrica Geberit d40–200 para a aplicação com máquinas de soldar Geberit Universal (356.200.00.1, 356.201.00.1, 356.203.00.1)
- Faceadora elétrica Geberit d200–315 para a aplicação com máquinas de soldar Geberit Universal (356.200.00.1, 356.201.00.1, 356.203.00.1)

Designação do produto	Referência	Tipo	Número de série
Faceadora elétrica Geberit d40–160, 230 V	359.046.P2.2, 359.046.P3.2, 359.046.P5.2, 359.046.P6.2, 359.046.P7.2, 359.046.Q4.2, 359.046.P9.2, 359.047.P2.2, 359.047.P3.2	BM 13-XE	D-000001 até D-999999
Faceadora elétrica Geberit d40–200, 230 V	359.082.P2.2, 359.082.P3.2, 359.082.P5.2, 359.082.P6.2, 359.082.P7.2, 359.082.Q4.2, 359.082.P9.2, 359.084.P2.2, 359.084.P3.2		
Faceadora elétrica Geberit d200–315, 230 V	359.060.P2.2, 359.060.P3.2, 359.060.P5.2, 359.060.P7.2, 359.060.Q4.2, 359.060.P9.2		

Legislação de harmonização

As máquinas descritas no ponto 3 cumprem os relevantes dispositivos da **legislação de harmonização** da União Europeia:

Diretiva 2014/30/UE	do Parlamento Europeu e do Conselho, de 26 de fevereiro de 2014, relativa à harmonização da legislação dos Estados-Membros respeitante à compatibilidade eletromagnética; Jornal Oficial da UE L 96 de 29/03/2014, pp. 79–106
Diretiva 2006/42/CE	do Parlamento Europeu e do Conselho, de 17 de maio de 2006, relativa às máquinas e que altera a Diretiva 95/16/CE (reformulação); Jornal Oficial da União Europeia L 157 de 09/06/2006, pp. 24–86
Diretiva 2011/65/UE	do Parlamento Europeu e do Conselho, de 8 de junho de 2011, relativa à restrição do uso de determinadas substâncias perigosas em equipamentos elétricos e eletrónicos; Jornal Oficial da UE L 174 de 01/07/2011, pp. 88–110

Normas aplicadas / especificações técnicas

EN IEC 63000:2018; EN ISO 12100:2010; EN 55014-1:2017;
EN 55014-2:1997 + AC:1997 + A1:2001 + A2:2008; EN 61000-3-2:2014; EN 61000-3-3:2013

Declaração de incorporação

A respetiva declaração de incorporação é fornecida com o aparelho elétrico. No caso de falta da declaração de incorporação, esta poderá ser pedida à empresa de marketing e vendas Geberit competente.

Indholdsfortegnelse

Generelle informationer	83
Bemærkninger vedr. dette dokument	83
Grundlæggende sikkerhedsinstruktioner	83
Bestemmelsesmæssig anvendelse	83
Brugerens kvalifikationer	83
Overholdelse af henvisninger og vejledninger	84
Generelle sikkerhedsinstruktioner	84
Service og reparation kun af fagværksteder	84
Instrukser ifølge EN 62841-1	85
Symbolforklaring	85
Symboler i vejledningen	85
Produktbeskrivelse	86
Opbygning og funktion	86
Tekniske data	87
Montering	88
Montering af elektrisk høvl i svejsemaskine	88
Vedligeholdelse	89
Regler for service	89
Rengøring af den elektriske høvl.....	89
Bortskaffelse	90
Bortskaffelse af affald fra elektrisk og elektronisk udstyr	90
Kontakt	90
Geberit International AG.....	90
Dokumentationsansvarlig	90
Overensstemmelse	90
Uddrag af overensstemmelseserklæringen EU.....	91
Fabrikant:.....	91
Ansvarlig for sammensætning af de relevante tekniske bilag:	91
Produkt:	91
Harmoniseringslovgivninger	92
Anvendte standarder / tekniske specifikationer	92
Inkorporeringserklæring	92

Generelle informationer

Bemærkninger vedr. dette dokument

Den originale driftsvejledning er udfærdiget på tysk. Alle andre sprog er oversættelser af den originale driftsvejledning.

Grundlæggende sikkerhedsinstruktioner

Bestemmelsesmæssig anvendelse

Geberit elektrisk høvl d40–160, d40–200 og d200–315 må udelukkende bruges til planhøvling af Geberit PE og Geberit Silent-db20 rør og formstykker:

- Geberit elektrisk høvl d40–160 til Geberit PE og Geberit Silent-db20 d40–160
- Geberit elektrisk høvl d40–200 til Geberit PE og Geberit Silent-db20 d40–200
- Geberit elektrisk høvl d200–315 til Geberit PE d200–315

Geberit elektrisk høvl må udelukkende bruges i forbindelse med Geberit Media og Geberit Universal svejsemaskiner:

- Geberit elektrisk høvl d40–160 i forbindelse med Geberit Media og Geberit Universal svejsemaskiner
- Geberit elektrisk høvl d40–200 i forbindelse med Geberit Universal svejsemaskiner
- Geberit elektrisk høvl d200–315 i forbindelse med Geberit Universal svejsemaskiner

En anvendelse i andre svejsemaskiner samt en anden anvendelse eller en anvendelse herudover betragtes som værende ukorrekt. Geberit påtager sig intet ansvar for skader, der opstår som følge heraf.

Geberit elektriske høvle må kun bruges i godt ventillerede lokaler.

Brugerens kvalifikationer

Brugere uden egnet uddannelse kan ikke kende eller vurdere de farer, der er forbundet med den elektriske høvl. På den måde kan brugeren selv, men også andre personer, komme alvorligt til skade.

- Elektriske høvle må kun bruges af fagmænd til rørledningsinstallationer.
- Brugere skal kende og bruge sikkerhedsforskrifterne i det pågældende land.
- Brugere, der arbejder med den elektriske høvl for første gang, skal instrueres i sikker håndtering af en fagkyndig eller deltage i et specialkursus.

Overholdelse af henvisninger og vejledninger



ADVARSEL

Læs alle sikkerhedsinstruktioner, anvisninger, illustrationer og tekniske data, som dette elværktøj er forsynet med.

Manglende overholdelse af de følgende anvisninger kan medføre elektrisk stød, brand og/eller alvorlig tilskadekomst.

- ▶ Gem alle sikkerhedsinstruktioner og anvisninger med henblik på senere brug.

Læs og overhold følgende dokumenter inden ibrugtagningen:

- denne driftsvejledning
- Medfølgende dokument "Generelle sikkerhedsinstruktioner for elværktøj"

Generelle sikkerhedsinstruktioner



ADVARSEL

Livsfare på grund af elektrisk stød

Hvis der anvendes slidte elektroniske apparater, kan det føre til alvorlige kvæstelser eller død på grund af elektrisk stød.

- ▶ Kontrollér netkabel, netstik og startknap på de elektroniske apparater for skader og teknisk perfekt tilstand før hver anvendelse.
- ▶ Undlad at åbne elektroniske apparater. Defekte netkabler eller netstik skal udskiftes af en kvalificeret fagmand.
- ▶ Slut elektroniske apparater til via fejlstrømsafbrydere.
- ▶ Undgå kontakt mellem netkabel og maskinens enheder.
- ▶ Elektroniske apparater må først bruges, når de er monteret på svejsemaskinen, og rene og tørre Geberit PE eller Geberit Silent-db20 rør eller formstykker er opspændt.
- ▶ Elektriske anordninger skal kontrolleres iht. de lokale forskrifter.



ADVARSEL

Fare for kvæstelser på grund af manglende beskyttelsesanordninger

- ▶ Eksisterende beskyttelsesanordninger må ikke ændres eller fjernes.

Service og reparation kun af fagværksteder

Elektriske høvle, der ikke vedligeholdes eller ikke vedligeholdes fagligt korrekt, kan føre til alvorlige uheld.



- Vedligehold den elektriske høvl korrekt. Se kapitel Vedligeholdelse.
- Service og reparation må kun udføres af autoriserede værksteder. Adresserne på de autoriserede værksteder kan fås ved henvendelse til Geberits salgsselskaber.

Instrukser ifølge EN 62841-1

Dokumentet "Generelle sikkerhedsinstruktioner for elværktøj" følger med enheden. Dette indeholder yderligere sikkerhedsinstruktioner i henhold til EN 62841-1.

Symbolforklaring

Symboler i vejledningen

Symbol	Signalord og betydning
	ADVARSEL Signalordet betegner en fare med en mellemstor risikograd, der, hvis den ikke undgås, kan medføre døden eller alvorlige kvæstelser.
	FORSIGTIG Signalordet betegner en fare med en lav risikograd, der, hvis den ikke undgås, kan medføre mindre eller moderate kvæstelser.

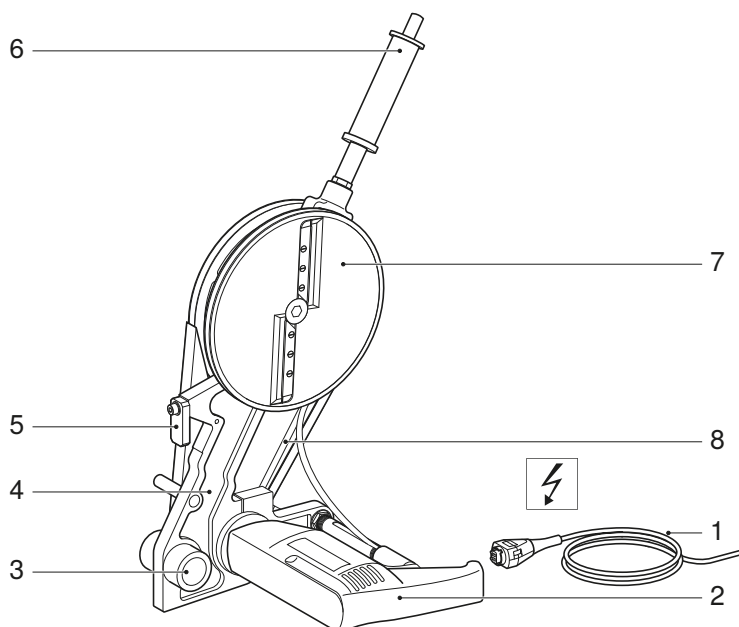
Produktbeskrivelse

Opbygning og funktion

Geberit elektrisk høvl består af:

- elektrisk høvl komplet med høvlklinge, driftsenhed og netkabel, inkl. driftsvejledning
- dokumentet "Generelle sikkerhedsinstruktioner for elværktøj"

Udstyret kan variere afhængigt af indholdet i leveringen.



Pos. nr.	Betegnelse	Funktion/beskrivelse
1	Netkabel	–
2	Driftsenhed	Med placeret typeskilt
3	Holder til styrestang	–
4	Holdearm	–
5	Stopklods	Skal være drejet ud til ensidet planhøvling.
6	Håndtag med startknop	Kun på elektriske høvle d40–160 og d40–200
7	Høvlblad med høvlklinge	Udstyret med 2 eller 4 høvlklinger
8	Kilerem med kileremsbeskyttelse	–

Tekniske data

	Elektrisk høvl d40–160	Elektrisk høvl d40–200	Elektrisk høvl d200–315
Mærkespænding	230 V/AC	230 V/AC	230 V/AC
Effektforbrug	600 W	600 W	600 W
Netfrekvens	50/60 Hz	50/60 Hz	50/60 Hz
Beskyttelsestype/beskyttelsesklasse	IPX0 / II	IPX0 / II	IPX0 / II
Nominel driftsvarighed	30 minutter	30 minutter	30 minutter
Nettovægt	2,2 kg	2,2 kg	2,2 kg
Lydtryksniveau ved brugerens øre ¹⁾	81 dB(A)	81 dB(A)	81 dB(A)
Vibrationsværdi ²⁾	≤ 3,4 m/s ²	≤ 3,4 m/s ²	≤ 3,4 m/s ²
Driftstemperatur	-10 – +40 °C	-10 – +40 °C	-10 – +40 °C
Længde netkabel	4 m	4 m	4 m
Producent	Högg AG, Produktionstechnik, CH-9630 Wattwil		

¹⁾ Målesikkerhed for lydtryksniveau: 3 dB(A)

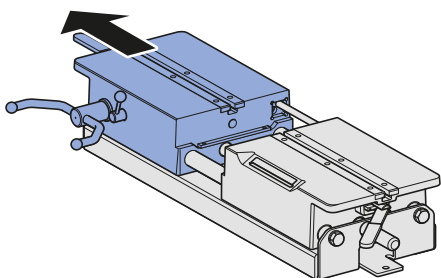
²⁾ Målesikkerhed for vibrationsværdi: 1,5 m/s²

Bemærk: Den anførte vibrationsværdi er blevet målt i overensstemmelse med en standardiseret prøvningsmetode og kan anvendes til sammenligning med andre enheder. Den anførte vibrationsværdi kan også anvendes til en indledende vurdering af brugsafbrydelsen. Vibrationsværdien kan under den faktiske anvendelse af enheden være forskellig fra den angivne værdi, afhængig af måden, som enheden anvendes på.

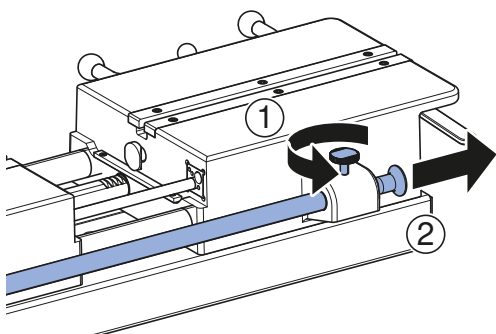
Montering

Montering af elektrisk høvl i svejsemaskine

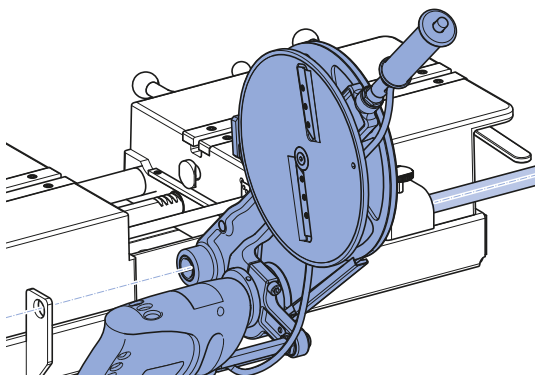
- 1** Skub svejsemaskinens spændestifter og spændeblok fra hinanden.



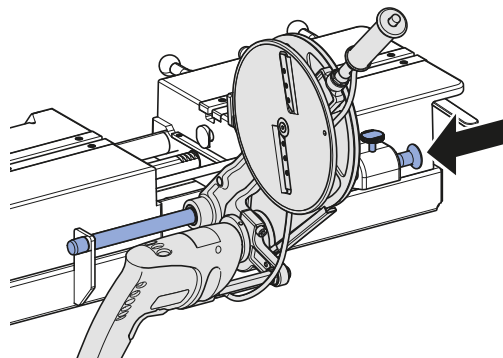
- 2** Løft låsebolten, og køр styrestangen ud.



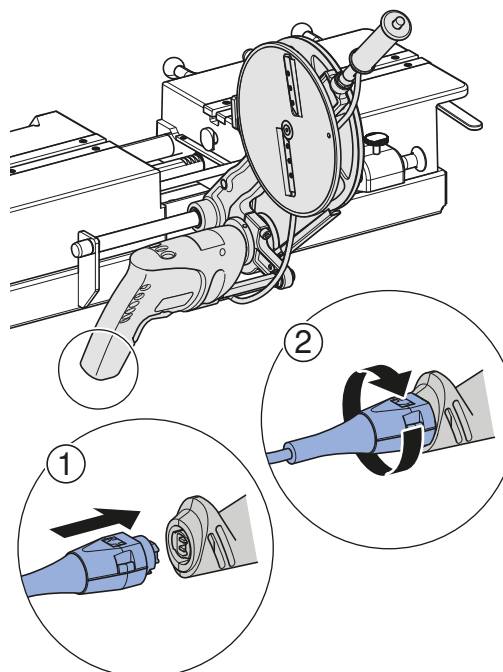
- 3** Tilpas styrestangens holder på den elektriske høvl.



- 4** Skub styrestangen ind, og fastgør den.



- 5** Tilslut netstikket ved boremaskinen.



Vedligeholdelse

Regler for service

Elektriske høvle, der ikke vedligeholdes eller ikke vedligeholdes fagligt korrekt, kan føre til alvorlige uheld. Overhold altid de følgende serviceintervaller og vedligeholdelsesarbejder.

Interval	Vedligeholdelsesarbejde
Regelmæssigt (før brug, ved arbejdsdagens begyndelse)	<ul style="list-style-type: none"> • Foretag visuel kontrol af den elektriske høvl for udvendige, sikkerhedsrelevante mangler og skader. Undlad at tage en beskadiget elektrisk høvl i drift. • Foretag visuel kontrol af netkabel for udvendige, sikkerhedsrelevante mangler og skader. Et beskadiget netkabel skal udskiftes af en elinstallatør, eller den elektriske høvl sendes til reparation på et autoriseret værksted. • Rengør tilsmudsede elektriske høvle med en fugtig klud.

Rengøring af den elektriske høvl



ADVARSEL

Livsfare på grund af elektrisk stød

Forkert rengøring kan føre til alvorlige kvæstelser eller døden.

- ▶ Afbryd strømforsyningen inden rengøringen.
- ▶ Lad alle overflader tørre helt, inden strømforsyningen tændes igen.

1

Tag netstikket ud.

2

Rengør holdearm, drivmaskine og høvlblad.

3

Børst smuds under kileremmens afdækning ud.



FORSIGTIG

Sundhedsskadelige indholdsstoffer

- ▶ Overhold sikkerhedsinstruktionerne for de anvendte smøremidler.

4

Smør styrestangens holder med BRUNOX® Turbo-Spray® eller lignende smøremiddel.

5

Tør overskydende smøremiddel af med en sugende klud.

Bortskaffelse

Bortskaffelse af affald fra elektrisk og elektronisk udstyr



Symbolet med en overstreget skraldespand betyder, at affaldet fra elektrisk og elektronisk udstyr ikke må bortskaffes med restaffaldet, men skal bortskaffes separat. Slutbrugerne er retligt forpligtet til at returnere gammelt udstyr med henblik på korrekt bortskaffelse til offentlige affaldsselskaber, distributører eller Geberit. Mange distributører af elektrisk og elektronisk udstyr er forpligtet til at tage affald fra elektrisk og elektronisk udstyr tilbage gratis. Kontakt det ansvarlige salgs- eller serviceselskab for at returnere til Geberit.

Gamle batterier og akkumulatorer, der ikke er omsluttet af det gamle udstyr, samt lamper, der kan fjernes fra det gamle udstyr, uden de går i stykker, skal adskilles fra det gamle udstyr, før de leveres til et bortskaffelsessted.

Hvis personoplysninger opbevares i det gamle udstyr, er slutbrugerne selv ansvarlige for at slette dem, inden de leverer det til et bortskaffelsessted.

Kontakt

Geberit International AG

Schachenstrasse 77, CH-8645 Jona

documentation@geberit.com

www.geberit.com

Dokumentationsansvarlig

Jörg Schneider, Product Compliance, Geberit International AG, CH-8645 Jona, Schweiz

Overensstemmelse

Den fuldstændige overensstemmelseserklæring følger med det elektroniske apparat. Hvis overensstemmelseserklæringen mangler, kan den rekvireres via det ansvarlige Geberit salgsselskab.

Uddrag af overensstemmelseserklæringen EU

Fabrikant:

Geberit International AG
 Schachenstrasse 77
 CH-8645 Jona
 Schweiz
 +41 55 221 63 00
 product.compliance@geberit.com
 www.geberit.com/declarations

Ansvarlig for sammensætning af de relevante tekniske bilag:

Jörg Schneider
 Geberit International AG
 Schachenstrasse 77
 CH-8645 Jona, Schweiz
 product.compliance@geberit.com

Produkt:

- Geberit elektrisk høvl d40–160 til anvendelse med Geberit svejsemaskinerne Universal (356.200.00.1, 356.201.00.1, 356.203.00.1)
- Geberit elektrisk høvl d40–160 til anvendelse med Geberit svejsemaskinerne Media (359.661.00.1, 359.662.00.1, 359.690.P0.1)
- Geberit elektrisk høvl d40–200 til anvendelse med Geberit svejsemaskinerne Universal (356.200.00.1, 356.201.00.1, 356.203.00.1)
- Geberit elektrisk høvl d200–315 til anvendelse med Geberit svejsemaskinerne Universal (356.200.00.1, 356.201.00.1, 356.203.00.1)

Produktbetegnelse	Varenummer	Type	Serienummer
Geberit elektrisk høvl d40–160, 230 V	359.046.P2.2, 359.046.P3.2, 359.046.P5.2, 359.046.P6.2, 359.046.P7.2, 359.046.Q4.2, 359.046.P9.2, 359.047.P2.2, 359.047.P3.2	BM 13-XE	D-000001 til D-999999
Geberit elektrisk høvl d40–200, 230 V	359.082.P2.2, 359.082.P3.2, 359.082.P5.2, 359.082.P6.2, 359.082.P7.2, 359.082.Q4.2, 359.082.P9.2, 359.084.P2.2, 359.084.P3.2		
Geberit elektrisk høvl d200–315, 230 V	359.060.P2.2, 359.060.P3.2, 359.060.P5.2, 359.060.P7.2, 359.060.Q4.2, 359.060.P9.2		

Harmoniseringslovgivninger

De maskiner, der er beskrevet under punkt 3, er i overensstemmelse med de relevante **harmoniseringsbestemmelser** i Den Europæiske Union:

Direktiv 2014/30/EU	fra Europa-Parlamentet og Rådet af 26. februar 2014 om harmonisering af medlemsstaternes lovgivning om elektromagnetisk kompatibilitet; EU-Tidende L 96 af 29.3.2014, s. 79–106
Direktiv 2006/42/EF	fra Europa-Parlamentet og Rådet af 17. maj 2006 om maskiner og om ændring af direktiv 95/16/EF (omarbejdning); EU-Tidende L 157 af 9.6.2006, s. 24–86
Direktiv 2011/65/EU	fra Europa-Parlamentet og Rådet af 8. juni 2011 om begrænsning af anvendelsen af visse farlige stoffer i elektrisk og elektronisk udstyr; EU-Tidende L 174 af 1.7.2011, s. 88–110

Anvendte standarder / tekniske specifikationer

EN IEC 63000:2018; EN ISO 12100:2010; EN 55014-1:2017; EN 55014-2:1997 + AC:1997 + A1:2001 + A2:2008; EN 61000-3-2:2014; EN 61000-3-3:2013

Inkorporeringserklæring

Den relevante inkorporeringserklæring følger med det elektroniske apparat. Hvis inkorporeringserklæringen mangler, kan den rekvireres via det ansvarlige Geberit salgsselskab.

Innholdsfortegnelse

Generelle informasjoner	94
Informasjon om dette dokumentet	94
Grunnleggende sikkerhetsanvisninger	94
Korrekt bruk	94
Brukernes kvalifikasjoner	94
Følg anvisninger og informasjon	95
Generelle sikkerhetsanvisninger	95
Vedlikehold og reparasjon bare på fagverksteder	95
Anvisninger i henhold til EN 62841-1	96
Symbolforklaring	96
Symboler i veiledningen	96
Produktbeskrivelse	97
Oppbygging og funksjon	97
Tekniske data	98
Montering	99
Montering av elektrisk høvel i sveisemaskin	99
Service	100
Vedlikeholdsregler	100
Rengjøring av den elektriske høvelen	100
Avfallshåndtering	101
Avfallshåndtering av utrangert elektrisk og elektronisk utstyr	101
Kontakt	101
Geberit International AG	101
Dokumentasjonsfullmektig	101
Samsvar	101
Utdrag fra samsvarserklæring for EU	102
Produsent:	102
Person som har fullmakt til å utferdige teknisk dokumentasjon:	102
Produkt:	102
Harmoniseringslovgivning	103
Anvendte standarder / tekniske spesifikasjoner	103
Innbyggingserklæring	103

Generelle informasjoner

Informasjon om dette dokumentet

Den originale driftsveiledningen er skrevet på tysk. På alle andre språk dreier det seg om oversettelser av den originale driftsveiledningen.

Grunnleggende sikkerhetsanvisninger

Korrekt bruk

Geberit elektrisk høvel d40–160, d40–200 og d200–315 skal utelukkende brukes til planhøvling av Geberit PE og Geberit Silent-db20 rør og formstykker:

- Geberit elektrisk høvel d40–160 til Geberit PE og Geberit Silent-db20 d40–160
- Geberit elektrisk høvel d40–200 til Geberit PE og Geberit Silent-db20 d40–200
- Geberit elektrisk høvel d200–315 til Geberit PE d200–315

Geberit elektrisk høvel skal bare brukes sammen med Geberit Media og Geberit Universal sveisemaskiner:

- Geberit elektrisk høvel d40–160 sammen med Geberit Media og Geberit Universal sveisemaskiner
- Geberit elektrisk høvel d40–200 sammen med Geberit Universal sveisemaskiner
- Geberit elektrisk høvel d200–315 sammen med Geberit Universal sveisemaskiner

Bruk i andre sveisemaskiner eller annen bruk som går ut over dette, anses som feil bruk. Geberit er ikke ansvarlig for skader som oppstår på grunn av dette.

Geberit elektrisk høvel skal bare brukes i rom med god lufting.

Brukernes kvalifikasjoner

Uten egnet opplæring kan ikke brukerne gjenkjenne farene i forbindelse med elektrisk høvler eller vurdere dem på riktig måte. Dermed kan de skade seg selv eller andre personer.

- Elektriske høvler må bare brukes av fagpersoner til installasjon av rørledninger.
- Brukerne må være kjent med og bruke sikkerhetsforskriftene i det aktuelle landet.
- Brukere som arbeider med elektrisk høvel for første gang, må få en fagkyndig til å forklare sikker bruk eller delta på en fagopplæring.

Følg anvisninger og informasjon



ADVARSEL

Les alle sikkerhetsanvisninger, anvisninger, illustrasjoner og tekniske data som følger med dette elektroverktøyet.

Hvis de følgende anvisningene ikke overholdes, kan det føre til elektrisk støt, brann og/eller alvorlige personskader.

- ▶ Ta vare på alle sikkerhetsanvisninger og -informasjon for senere bruk.

Les og ta hensyn til følgende dokumenter før oppstart:

- denne driftsveiledningen
- Det medfølgende dokumentet «Generelle sikkerhetsanvisninger for elektroverktøy»

Generelle sikkerhetsanvisninger



ADVARSEL

Livsfare på grunn av elektrisk støt

Bruk av skadde elektriske apparater kan føre til alvorlige personskader eller dødsfall på grunn av elektrisk støt.

- ▶ Kontroller nettilslutningskabelen, støpslet og startknappen til det elektriske apparatet med tanke på skader og teknisk feilfri tilstand før hver bruk.
- ▶ Ikke åpne elektriske apparat. Defekte strømkabler eller støpsel må byttes av en kvalifisert fagperson.
- ▶ Bruk jordfeilbryter når du kobler til elektriske apparat.
- ▶ Unngå kontakt mellom nettilslutningskabelen og maskinens komponentgrupper.
- ▶ Ikke bruk de elektriske apparatene før de er montert på sveisemaskinen og rene og tørre Geberit PE eller Geberit Silent-db20 rør eller formstykker er spent fast.
- ▶ Få elektrisk utstyr kontrollert i henhold til lokale forskrifter.



ADVARSEL

Fare for personskader på grunn av manglende beskyttelsesinnretninger

- ▶ Beskyttelsesinnretningene skal ikke modifiseres eller fjernes.

Vedlikehold og reparasjon bare på fagverksteder

Elektriske høvler som ikke vedlikeholdes fagmessig, kan forårsake alvorlige ulykker.



- Vedlikehold elektriske høvler forskriftsmessig. Se kapitlet Service.
- Vedlikehold og reparasjon må bare utføres av autoriserte fagverksteder. Du kan be om adresser til autoriserte fagverksteder hos Geberit-forhandlere.

Anvisninger i henhold til EN 62841-1

Dokumentet «Generelle sikkerhetsanvisninger for elektroverktøy» er vedlagt dette apparatet. Dette inneholder ytterligere sikkerhetsanvisninger iht. EN 62841-1.

Symbolforklaring

Symboler i veiledningen

Symbol	Signalord og betydning
	ADVARSEL Signalordet kjennetegner en fare med middels risikograd, som hvis den ikke unngås, kan føre til dødsfall eller alvorlig personskade.
	FORSIKTIG Signalordet kjennetegner en fare med lav risikograd, som hvis den ikke unngås, kan føre til en mindre eller moderat personskade.

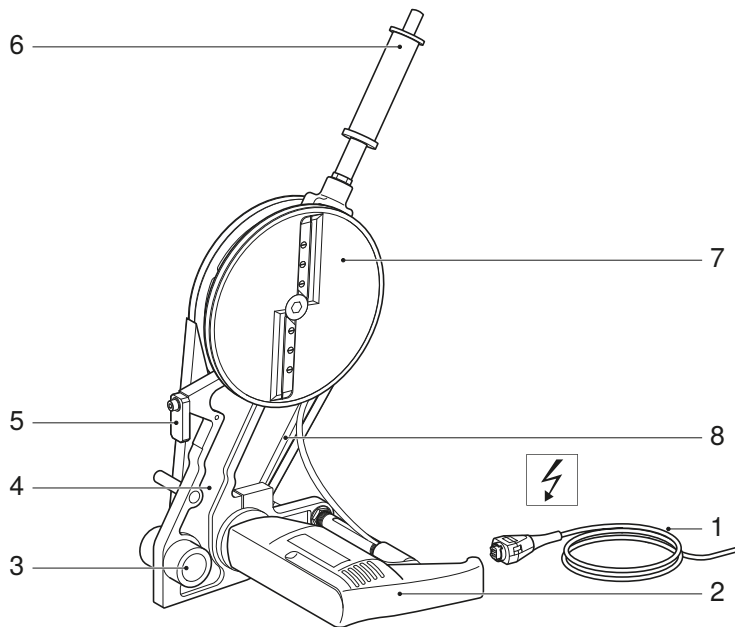
Produktbeskrivelse

Oppbygging og funksjon

De elektriske høvlene fra Geberit består av:

- komplett elektrisk høvel med høvelblad, drivenhet og strømkabel, inkludert bruksanvisning
- dokumentet "Generelle sikkerhetsanvisninger for elektroverktøy"

Utstyret kan variere alt etter leveringsomfanget.



Pos. nr.	Betegnelse	Funksjon/beskrivelse
1	Strømkabel	–
2	Drivenhet	Med anbrakt typeskilt
3	Feste til føringsstang	–
4	Holdearm	–
5	Stopper	Må svinges ut til ensidig planhøvling.
6	Håndtak med startknapp	Bare på elektrisk høvel d40–160 og d40–200
7	Høvelskive med høvelblad	Utstyrt med 2 eller 4 høvelblad
8	Kilereim med kilereimbeskyttelse	–

Tekniske data

	Elektrisk høvel d40–160	Elektrisk høvel d40–200	Elektrisk høvel d200–315
Merkespenning	230 V/AC	230 V/AC	230 V/AC
Inngangsstrøm	600 W	600 W	600 W
Nettfrekvens	50/60 Hz	50/60 Hz	50/60 Hz
Kapslingsgrad/beskyttelsesklasse	IPX0/II	IPX0/II	IPX0/II
Varighet ved måledrift	30 minutter	30 minutter	30 minutter
Nettovekt	2,2 kg	2,2 kg	2,2 kg
Lydtryknivå ved brukers øre ¹⁾	81 dB(A)	81 dB(A)	81 dB(A)
Svingningsemisjonsverdi ²⁾	≤ 3,4 m/s ²	≤ 3,4 m/s ²	≤ 3,4 m/s ²
Driftstemperatur	-10 – +40 °C	-10 – +40 °C	-10 – +40 °C
Lengde strømkabel	4 m	4 m	4 m
Produsent	Högg AG, Produktionstechnik, CH-9630 Wattwil		

¹⁾ Måleusikkerhet for lydtryknivå: 3 dB(A)

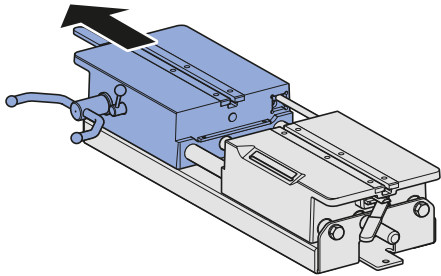
²⁾ Svingningsemisjonsverdiens måleusikkerhet: 1,5m/s²

Merk: Svingningsemisjonsverdien som er angitt, ble målt med en standardisert kontrollmetode og kan brukes til å sammenligne med andre apparater. Svingningsemisjonsverdien som er angitt, kan også brukes til innledende vurdering av driftsavbrudd. Svingningsemisjonsverdien kan avvike fra spesifisert verdi under bruk av apparatet, avhengig av hvordan det brukes, og på hvilken måte.

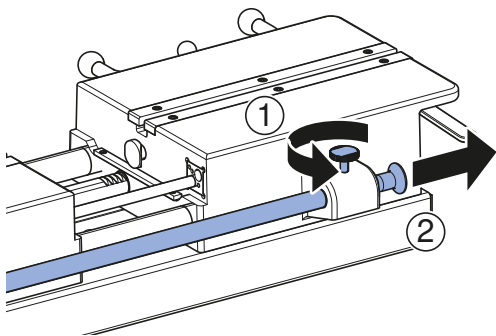
Montering

Montering av elektrisk høvel i sveisemaskin

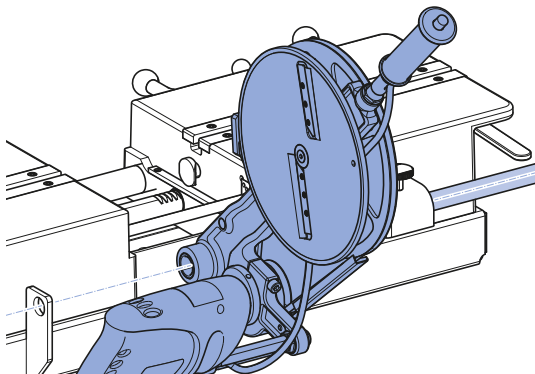
- 1** Skyv holderen for klemmer og spenningsblokken på sveisemaskinen fra hverandre.



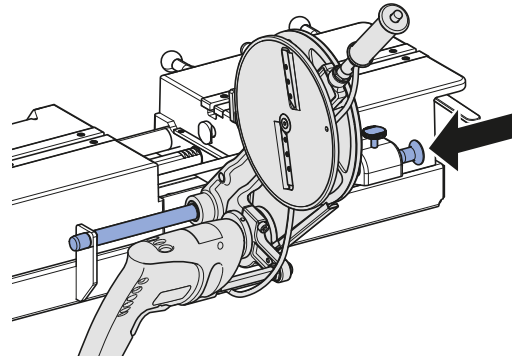
- 2** Løft låseskruen, og kjør ut føringsstangen.



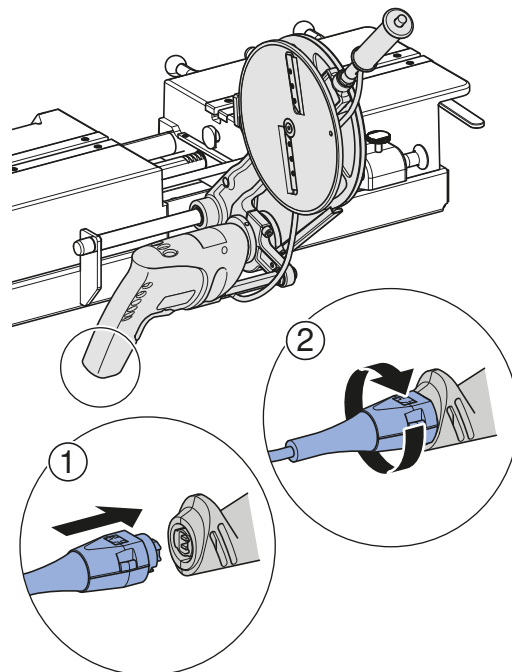
- 3** Rett inn holderen til føringsstangen på den elektriske høvelen.



- 4** Skyv inn føringsstangen, og fest den.



- 5** Koble støpselet til boremaskinen.



Vedlikeholdsregler

Elektriske høvler som ikke vedlikeholdes fagmessig, kan forårsake alvorlige ulykker. Vedlikeholdsintervallene og vedlikeholdsarbeidet som beskrives nedenfor, må absolutt overholdes.

Intervall	Vedlikeholdsarbeid
Regelmessig (før bruk, når arbeidsdagen begynner)	<ul style="list-style-type: none"> • Den elektriske høvelen må kontrolleres visuelt med tanke på ytre sikkerhetsrelevante mangler og skader. Ikke ta i bruk et skadet elektriske høvler. • Nettkabel må kontrolleres visuelt med tanke på ytre sikkerhetsrelevante mangler og skader. Få en elektriker til å skifte ut en skadet strømkabel, eller lever den elektriske høvelen til et autorisert fagverksted for reparasjon. • Rengjør tilsmussete elektriske høvler med fuktig klut.

Rengjøring av den elektriske høvelen



ADVARSEL

Livsfare på grunn av elektrisk støt

Feil rengjøring kan føre til alvorlige personskader eller til dødsfall.

- ▶ Avbryt strømforsyningen før rengjøringen.
- ▶ La alle overflater tørke fullstendig før strømforsyningen kan kobles til igjen.

1

Trekk ut støpselet.

2

Rengjør holdearmen, drivmaskinen og høvelskiven.

3

Børst vekk smuss under dekkelet til kilereimen.



FORSIKTIG

Helseskadelige innholdsstoffer

- ▶ Følg sikkerhetsanvisningene for smøremidlet som brukes.

4

Smør inn holderen til føringsstangen med BRUNOX® Turbo-Spray® eller tilsvarende smøremiddel.

5

Tørk bort overflødig smøremiddel med en absorberende klut.

Avfallshåndtering

Avfallshåndtering av utrangert elektrisk og elektronisk utstyr



Symbol med avfallsdunken på hjul med strek gjennom betyr at utrangert elektrisk og elektronisk utstyr ikke skal kastes med restavfallet, men skal leveres kildesortert til returpunkt. Sluttbrukere er juridisk forpliktet til å levere utrangert utstyr til offentlige avfallsselskaper, til distributører eller til Geberit for korrekt avfallshåndtering. En rekke distributører av elektrisk og elektronisk utstyr er forpliktet til å ta imot utrangert elektrisk og elektronisk utstyr gratis. For retur til Geberit må du ta kontakt med ansvarlig salgs- eller servicevirksomhet.

Gamle batterier og oppladbare batterier som ikke er fastmontert i utstyret, samt lamper som kan tas ut av utstyret uten å ødelegges, skal skilles fra det utrangerte utstyret før innlevering til returpunkt.

Hvis det er lagret personopplysninger i det utrangerte utstyret, har sluttbrukerne selv ansvaret for å slette dette før innlevering til returpunkt.

Kontakt

Geberit International AG

Schachenstrasse 77, CH-8645 Jona

documentation@geberit.com

www.geberit.com

Dokumentasjonsfullmektig

Jörg Schneider, Product Compliance, Geberit International AG, CH-8645 Jona, Sveits

Samsvar

Den fullstendige samsvarserklæringen er vedlagt det elektriske apparatet. Hvis samsvarserklæringen mangler, kan du be om å få den fra den aktuelle Geberit merkeforhandleren.

Utdrag fra samsvarserklæring for EU

Produsent:

Geberit International AG
 Schachenstrasse 77
 CH-8645 Jona
 Sveits
 +41 55 221 63 00
 product.compliance@geberit.com
 www.geberit.com/declarations

Person som har fullmakt til å utferdige teknisk dokumentasjon:

Jörg Schneider
 Geberit International AG
 Schachenstrasse 77
 CH-8645 Jona, Sveits
 product.compliance@geberit.com

Produkt:

- Geberit elektrisk høvel d40-160 for bruk med Geberit sveisemaskiner Universal (356.200.00.1, 356.201.00.1, 356.203.00.1)
- Geberit elektrisk høvel d40-160 for bruk med Geberit sveisemaskiner Media (359.661.00.1, 359.662.00.1, 359.690.P0.1)
- Geberit elektrisk høvel d40-200 for bruk med Geberit sveisemaskiner Universal (356.200.00.1, 356.201.00.1, 356.203.00.1)
- Geberit elektrisk høvel d200-315 for bruk med Geberit sveisemaskiner Universal (356.200.00.1, 356.201.00.1, 356.203.00.1)

Produktbetegnelse	Artikkelnummer	Type	Serienummer
Geberit elektrisk høvel d40–160, 230 V	359.046.P2.2, 359.046.P3.2, 359.046.P5.2, 359.046.P6.2, 359.046.P7.2, 359.046.Q4.2, 359.046.P9.2, 359.047.P2.2, 359.047.P3.2	BM 13-XE	D-000001 til D-999999
Geberit elektrisk høvel d40–200, 230 V	359.082.P2.2, 359.082.P3.2, 359.082.P5.2, 359.082.P6.2, 359.082.P7.2, 359.082.Q4.2, 359.082.P9.2, 359.084.P2.2, 359.084.P3.2		
Geberit elektrisk høvel d200–315, 230 V	359.060.P2.2, 359.060.P3.2, 359.060.P5.2, 359.060.P7.2, 359.060.Q4.2, 359.060.P9.2		

Harmoniseringslovgivning

Maskinene som beskrives i punkt 3, er i samsvar med den relevante **harmoniseringslovgivningen** i den Europeiske union:

Direktiv 2014/30/EU	fra Europaparlamentet og Det europeiske rådet fra 26. februar 2014 om harmonisering av bestemmelsene om elektromagnetisk kompatibilitet; Den europeiske unions tidende L 96 fra 29.3.2014, s. 79–106
Direktiv 2006/42/EF	fra Europaparlamentet og Det europeiske rådet fra 17. mai 2006 om maskiner og om endring av direktiv 95/16/EF (omarbeiding); Den europeiske unions tidende L 157 fra 09.06.2006, s. 24–86
Direktiv 2011/65/EU	fra Europaparlamentet og Det europeiske rådet fra 8. juni 2011 om begrensning av bruk av visse farlige stoffer i elektrisk og elektronisk utstyr; Den europeiske unions tidende L 174 fra 1.7.2011, s. 88–110

Anvendte standarder / tekniske spesifikasjoner

EN IEC 63000:2018; EN ISO 12100:2010; EN 55014-1:2017; EN 55014-2:1997 + AC:1997 + A1:2001 + A2:2008; EN 61000-3-2:2014; EN 61000-3-3:2013

Innbyggingserklæring

Den relevante samsvarserklæringen er vedlagt det elektriske apparatet. Hvis innbyggingserklæringen mangler, kan du be om å få den fra den aktuelle Geberit merkeforhandleren.

Innehållsförteckning

Allmän information	105
Information om detta dokument.....	105
Grundläggande säkerhetsanvisningar	105
Ändamålsenlig användning	105
Användarens kvalifikationer	105
Följ upplysningar och anvisningar	106
Allmänna säkerhetsanvisningar	106
Underhåll och reparationer får endast utföras av specialverkstäder	106
Anvisningar enligt EN 62841-1	107
Symbolförklaring	107
Symboler i anvisningen	107
Produktbeskrivning	108
Uppbyggnad och funktion.....	108
Tekniska data	109
Montering	110
Inbyggnad av elhyvel i elsvetsmaskin	110
Service	111
Underhållsregler	111
Rengöra elhyvel	111
Avfallshantering	112
Avfallshantering av förbrukade elektriska och elektroniska apparater	112
Kontakt	112
Geberit International AG.....	112
Dokumentationsansvarig.....	112
Överensstämmelse	112
Utdrag ur EU-försäkran om överensstämmelse	113
Tillverkare:	113
Behörig person som har sammanställt de relevanta, tekniska underlagen:	113
Produkt:	113
Harmoniserad unionslagstiftning	114
Använda standarder/tekniska specifikationer	114
Försäkran för inbyggnad	114

Allmän information

Information om detta dokument

Driftinstruktionens originalspråk är tyska. Alla andra språk är översättningar av originalinstruktionen.

Grundläggande säkerhetsanvisningar

Ändamålsenlig användning

Geberit elhyvlar d40–160, d40–200 och d200–315 får endast användas för planhyvling av Geberit PE- samt Geberit Silent-db20-rör och -rördelar:

- Geberit elhyvlar d40–160 för Geberit PE och Geberit Silent-db20 d40–160
- Geberit elhyvlar d40–200 för Geberit PE och Geberit Silent-db20 d40–200
- Geberit elhyvlar d200–315 för Geberit PE d200–315

Geberit elhyvlar får endast användas i kombination med Geberit Media och Geberit Universal elsvetsmaskiner:

- Geberit elhyvlar d40–160 i kombination med Geberit Media och Geberit Universal elsvetsmaskiner
- Geberit elhyvlar d40–200 i kombination med Geberit Universal elsvetsmaskiner
- Geberit elhyvlar d200–315 i kombination med Geberit Universal elsvetsmaskiner

Användning i andra elsvetsmaskiner samt annan eller utökad användning betraktas som icke ändamålsenlig. Geberit ansvarar inte för skador som uppstår genom sådan användning.

Geberit elhyvlar får endast användas i väl ventilerade utrymmen.

Användarens kvalifikationer

Användare utan lämplig utbildning kan inte identifiera riskerna som utgår från elhyvlar och inte heller bedöma dem korrekt. Därmed kan de skada sig själva eller andra personer allvarligt.

- Elhyvlar får endast användas av yrkespersonal för rörinstallationer.
- Användare måste känna till och följa de lokala säkerhetsföreskrifterna.
- Användare som för första gången arbetar med en elhyvel måste instrueras av en fackkunnig person eller delta i en utbildning.

Följ upplysningar och anvisningar



VARNING

Läs igenom alla säkerhetsupplysningar, anvisningar, bildtexter och tekniska data som medföljer detta elverktyg.

Underlåtenhet att följa nedanstående anvisningar kan medföra elektriska stötar, brand och/eller allvarliga personskador.

- ▶ Spara alla säkerhetshänvisningar och anvisningar för framtida bruk.

Läs igenom och beakta följande dokument före idrifttagandet:

- denna driftinstruktion
- medföljande dokument "Allmänna säkerhetsanvisningar för elverktyg"

Allmänna säkerhetsanvisningar



VARNING

Livsfara p.g.a. elektrisk stöt

Att använda skadade elapparater kan leda till allvarliga personskador eller dödsfall genom elektrisk stöt.

- ▶ Kontrollera inför varje användning att elapparaternas nätkablar, stickproppar och startknappar inte är skadade och är i tekniskt felfritt skick.
- ▶ Öppna inte elapparater. Låt en kvalificerad fackman byta ut defekta nätkablar eller stickproppar.
- ▶ Anslut elapparater via jordfelsbrytare.
- ▶ Undvik kontakt mellan nätkablar och maskinkomponenter.
- ▶ Använd inte elapparater förrän de är monterade på elsvetsmaskinen och rena och torra Geberit PE- eller Geberit Silent-db20-rör eller -rördelar är fastspända.
- ▶ Elektriska anordningar måste kontrolleras enligt lokala regler och föreskrifter.



VARNING

Risk för personskador på grund av obefintliga skyddsanordningar

- ▶ Befintliga skyddsanordningar får inte förändras eller avlägsnas.

Underhåll och reparationer får endast utföras av specialverkstäder

Elhyvlar som inte har underhållits eller som har underhållits felaktigt kan orsaka allvarliga olyckor.



- Utför underhåll på elhyvlar enligt föreskrifterna. Se kapitlet Service.
- Underhåll och reparationer får endast genomföras av auktoriserade verkstäder. Adresser till auktoriserade verkstäder får du hos Geberit återförsäljare.

Anvisningar enligt EN 62841-1

Dokumentet "Allmänna säkerhetsanvisningar för elverktyg" medföljer enheten. Det innehåller ytterligare säkerhetsanvisningar enligt EN 62841-1.

Symbolförklaring

Symboler i anvisningen

Symbol	Signalord och innebörd
	WARNING Signalordet hänvisar till en fara med måttlig risknivå som kan leda till dödsfall eller allvarliga personskador om faran inte undviks.
	OBSERVERA Signalordet hänvisar till en fara med låg risknivå som kan leda till smärre eller måttliga personskador om den inte undviks.

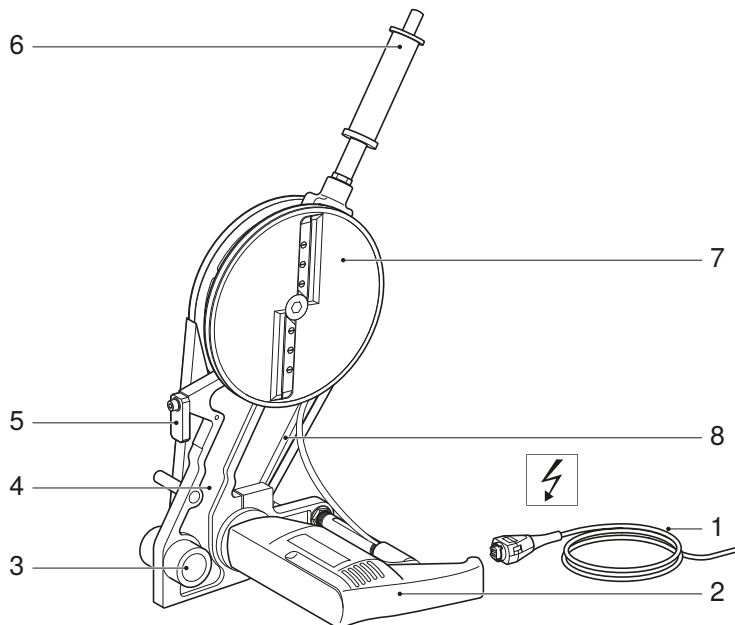
Produktbeskrivning

Uppbyggnad och funktion

Geberit elhyvlar består av:

- elhyvel komplett med hyvelkniv, drivenhet och nätkabel, inklusive driftinstruktion
- dokumentet "Allmänna säkerhetsanvisningar för elverktyg"

Utrustningen kan variera beroende av leveransomfattning.



Pos.nr	Beteckning	Funktion/beskrivning
1	Nätkabel	–
2	Drivenhet	Med monterad typskylt
3	Hållare för hjälpstag	–
4	Fästarm	–
5	Stoppbit	Måste svängas ut för enkelsidig planhyvling.
6	Grepp med startknapp	Endast för elhyvel d40–160 och d40–200
7	Hyvelplatta med hyvelkniv	Utrustad med 2 eller 4 hyvelknivar
8	Kilrem med kilremsskydd	–

Tekniska data

	Elhyvel d40–160	Elhyvel d40–200	Elhyvel d200–315
Märkspänning	230 V/AC	230 V/AC	230 V/AC
Effekt	600 W	600 W	600 W
Nätfrekvens	50/60 Hz	50/60 Hz	50/60 Hz
Kapslingsklass/skyddsklass	IPX0/II	IPX0/II	IPX0/II
Nominell drifttid	30 minuter	30 minuter	30 minuter
Nettovikt	2,2 kg	2,2 kg	2,2 kg
Ljudtrycksnivå vid användarens öra ¹⁾	81 dB(A)	81 dB(A)	81 dB(A)
Vibrationsemissionsvärde ²⁾	≤ 3,4 m/s ²	≤ 3,4 m/s ²	≤ 3,4 m/s ²
Drifttemperatur	-10 – +40 °C	-10 – +40 °C	-10 – +40 °C
Längd nätkabel	4 m	4 m	4 m
Tillverkare	Högg AG, Produktionstechnik, CH-9630 Wattwil		

¹⁾ Mätosäkerhet för ljudtrycksnivån: 3 dB(A)

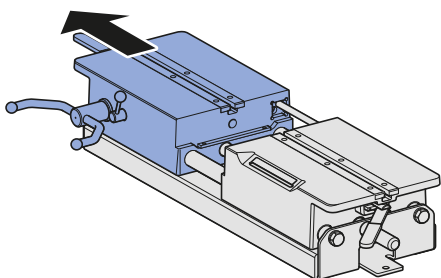
²⁾ Mätosäkerhet för vibrationsemissionsvärdet: 1,5 m/s²

Hänvisning: Det angivna vibrationsemissionsvärdet mäts enligt ett standardiserat provningssätt och kan användas för jämförelse med andra enheter. Det angivna vibrationsemissionsvärdet kan även användas för en första bedömning av ett avbrott i användningen. Vibrationsemissionsvärdet kan skilja sig från det angivna värdet under den faktiska användningen av enheten, beroende på hur enheten används.

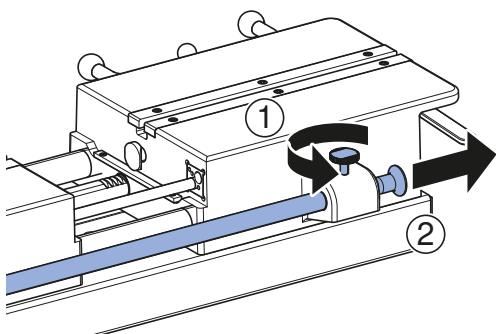
Montering

Inbyggnad av elhyvel i elsvetsmaskin

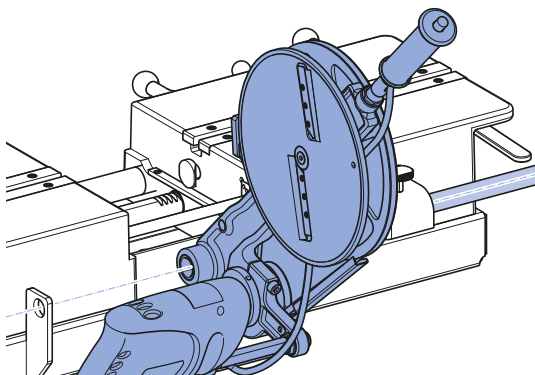
- 1** Skjut isär svetsmaskinens glidvagg och spännblock.



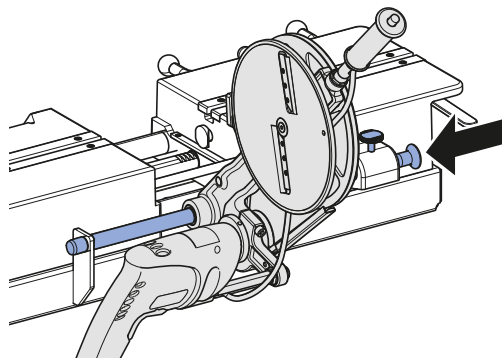
- 2** Lyft på låsskruven och skjut ut hjälpstaget.



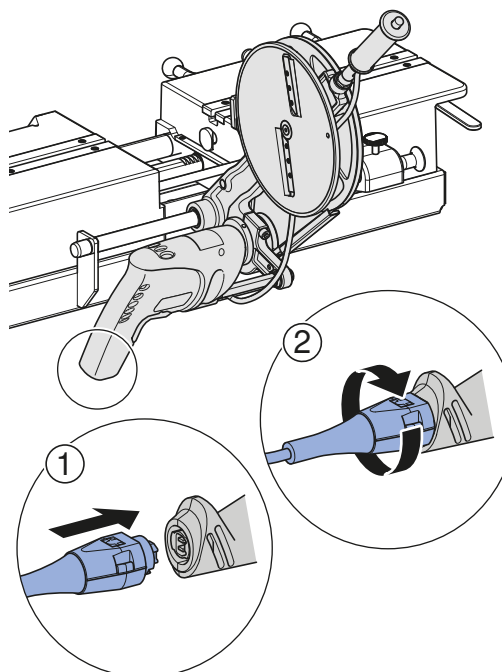
- 3** Rikta in elhyvelns hjälpstagshållare.



- 4** Skjut in och fixera hjälpstaget.



- 5** Anslut stickproppen till bormaskinen.



Service

Underhållsregler

Elhyvlar som inte har underhållits eller som har underhållits felaktigt kan orsaka allvarliga olyckor. Följande underhållsintervaller och underhållsarbeten måste följas.

Intervall	Underhållsarbete
Regelbundet (före användning, vid arbetsdagens början)	<ul style="list-style-type: none"> • Okulärbesiktiga elhyveln med avseende på säkerhetsrelevanta yttre brister och skador. Ta inte skadade elhyvlar i drift. • Okulärbesiktiga nätkabeln med avseende på säkerhetsrelevanta yttre brister och skador. Låt en behörig elektriker byta ut nätkabeln eller lämna elhyveln till en auktoriserad verkstad för reparation. • Rengör nedsmutsade elhyvlar med en fuktig trasa.

Rengöra elhyvel



VARNING

Livsfara p.g.a. elektrisk stöt

Felaktig rengöring kan leda till allvarliga personskador eller dödsfall.

- ▶ Stäng av strömförsörjningen före rengöringen.
- ▶ Låt alla ytor torka helt innan du tillkopplar strömförsörjningen igen.

1 Dra ur nätkontakten.

2 Rengör fästarmen, drivmaskinen och hyvelplattan.

3 Borsta bort smuts under kilremsskyddet.



OBSERVERA

Hälsovådliga ämnen

- ▶ Observera säkerhetsanvisningarna för det smörjmedel som används.

4 Smörj hjälpstagshållaren med BRUNOX® Turbo-Spray® eller ett likvärdigt smörjmedel.

5 Torka bort överflödigt smörjmedel med en absorberande trasa.

Avfallshantering

Avfallshantering av förbrukade elektriska och elektroniska apparater



Symbolen med den överkorsade soptunnan på hjul betyder att avfall från elektrisk och elektronisk utrustning inte får slängas tillsammans med restavfall, utan måste kasseras separat. Slutanvändare är enligt lag skyldiga att lämna tillbaka gamla enheter till offentliga organ med ansvar för avfallshantering, distributörer eller tillverkare för korrekt avfallshantering. Geberit. Många distributörer av elektriska och elektroniska produkter är skyldiga att utan kostnad ta tillbaka avfall som utgörs av eller innehåller elektriska och elektroniska produkter. Vid återlämning till Geberit, kontakta ansvarigt sälj- eller serviceföretag.

Gamla batterier och ackumulatörer som inte medföljer den gamla apparaten samt lampor som kan tas bort från den gamla apparaten utan att förstöras måste separeras från den gamla apparaten innan den lämnas på en avfallshanteringsstation.

Om personuppgifter lagras i den gamla apparaten är slutanvändarna själva ansvariga för att radera dem innan apparaten lämnas in till en avfallshanteringsstation.

Kontakt

Geberit International AG

Schachenstrasse 77, CH-8645 Jona

documentation@geberit.com

www.geberit.com

Dokumentationsansvarig

Jörg Schneider, Product Compliance, Geberit International AG, CH-8645 Jona, Schweiz

Överensstämmelse

Den fullständiga försäkran om överensstämmelse bifogas elapparaten. Om försäkran om överensstämmelse saknas kan du begära ett exemplar från ansvarig Geberit återförsäljare.

Utdrag ur EU-försäkran om överensstämmelse

Tillverkare:

Geberit International AG
 Schachenstrasse 77
 CH-8645 Jona
 Schweiz
 +41 55 221 63 00
 product.compliance@geberit.com
 www.geberit.com/declarations

Behörig person som har sammanställt de relevanta, tekniska underlagen:

Jörg Schneider
 Geberit International AG
 Schachenstrasse 77
 CH-8645 Jona, Schweiz
 product.compliance@geberit.com

Produkt:

- Geberit elhyvel d40-160 för användning med Geberit svetsmaskin Universal (356.200.00.1, 356.201.00.1, 356.203.00.1)
- Geberit elhyvel d40-160 för användning med Geberit svetsmaskin Media (359.661.00.1, 359.662.00.1, 359.690.P0.1)
- Geberit elhyvel d40-200 för användning med Geberit svetsmaskin Universal (356.200.00.1, 356.201.00.1, 356.203.00.1)
- Geberit elhyvel d200-315 för användning med Geberit svetsmaskin Universal (356.200.00.1, 356.201.00.1, 356.203.00.1)

Produktbeteckning	Artikelnummer	Typ	Serienummer
Geberit elhyvel d40–160, 230 V	359.046.P2.2, 359.046.P3.2, 359.046.P5.2, 359.046.P6.2, 359.046.P7.2, 359.046.Q4.2, 359.046.P9.2, 359.047.P2.2, 359.047.P3.2	BM 13-XE	D-000001 till D-999999
Geberit elhyvel d40–200, 230 V	359.082.P2.2, 359.082.P3.2, 359.082.P5.2, 359.082.P6.2, 359.082.P7.2, 359.082.Q4.2, 359.082.P9.2, 359.084.P2.2, 359.084.P3.2		
Geberit elhyvel d200–315, 230 V	359.060.P2.2, 359.060.P3.2, 359.060.P5.2, 359.060.P7.2, 359.060.Q4.2, 359.060.P9.2		

Harmoniserad unionslagstiftning

Den maskin som beskrivs under punkt 3 uppfyller den relevanta **harmoniserade unionslagstiftningen**:

Direktiv 2014/30/EU	från Europaparlamentet och rådet av den 26 februari 2014 om harmonisering av medlemsstaternas lagstiftning om elektromagnetisk kompatibilitet, EU:s officiella tidning L 96 av den 29.3.2014, s. 79–106
Direktiv 2006/42/EG	från Europaparlamentet och rådet av den 17 maj 2006 om maskiner och om ändring av direktiv 95/16/EG (omarbetning); EU:s officiella tidning L 157 av den 9.6.2006, s. 24–86
Direktiv 2011/65/EU	från Europaparlamentet och rådet av den 8 juni 2011 om begränsning av användning av vissa farliga ämnen i elektrisk och elektronisk utrustning, EU:s officiella tidning L 174 av den 1.7.2011, s. 88–110

Använda standarder/tekniska specifikationer

EN IEC 63000:2018; EN ISO 12100:2010; EN 55014-1:2017; EN 55014-2:1997 + AC:1997 + A1:2001 + A2:2008; EN 61000-3-2:2014; EN 61000-3-3:2013

Försäkran för inbyggnad

Motsvarande försäkran för inbyggnad bifogas elapparaten. Om försäkran för inbyggnad saknas kan du begära ett exemplar från ansvarig Geberit återförsäljare.

Sisällysluettelo

Yleisohjeita	116
Tätä dokumenttia koskeva ohje.....	116
Turallisuusohjeet.....	116
Määräysten mukainen käyttö	116
Käyttäjien pätevyys	116
Ohjeiden ja määräysten noudattaminen.....	117
Yleiset turvallisuusohjeet.....	117
Huolto ja korjaukset vain ammattikorjaamoissa	117
Ohjeet standardin EN 62841-1 mukaan	118
Merkkien selitykset	118
Symbolit ohjeessa	118
Tuotekuvaus	119
Rakenne ja toiminta.....	119
Tekniset tiedot	120
Asennus	121
Sähköhöylän asentaminen hitsauslaitteeseen	121
Huolto	122
Huolto-ohjeet.....	122
Sähköhöylän puhdistus	122
Hävittäminen.....	123
Sähkö- ja elektroniikkalaiteromun hävittäminen	123
Yhteydenotto	123
Geberit International AG.....	123
Dokumentoinnista vastaava henkilö.....	123
Vaatimustenmukaisuus	123
Ote EU-vaatimustenmukaisuusvakuutuksesta	124
Valmistaja:	124
Vastaavien teknisten asiakirjojen kokoamiseen valtuutettu henkilö:	124
Tuote:.....	124
Yhdenmukaistamislainsäädäntö	125
Sovelletut standardit / tekniset eritelmät.....	125
Liittämismvakuutus	125

Yleisohjeita

Tätä dokumenttia koskeva ohje

Alkuperäinen käyttöohje on laadittu saksaksi. Kaikki muut kieliversiot ovat alkuperäisen käyttöohjeen käännöksiä.

Turallisuusohjeet

Määräysten mukainen käyttö

Geberit-sähköhöyliä d40–160, d40–200 ja d200–315 saa käyttää ainoastaan Geberit PE- ja Geberit Silent-db20 -putkien ja -liittimien tasohöyläykseen:

- Geberit-sähköhöylä d40–160 malleille Geberit PE ja Geberit Silent-db20 d40–160
- Geberit-sähköhöylä d40–200 malleille Geberit PE ja Geberit Silent-db20 d40–200
- Geberit-sähköhöylä d200–315 mallille Geberit PE d200–315

Geberit-sähköhöyliä saa käyttää ainoastaan Geberit Media- ja Geberit Universal -hitsauslaitteiden kanssa:

- Geberit-sähköhöylää d40–160 saa käyttää GeberitMedia- ja Geberit Universal -hitsauslaitteiden kanssa
- Geberit-sähköhöylää d40–200 saa käyttää Geberit Universal -hitsauslaitteiden kanssa
- Geberit-sähköhöylää d200–315 saa käyttää Geberit Universal -hitsauslaitteiden kanssa

Käyttö muiden hitsauslaitteiden kanssa sekä muunlainen tai laajempi käyttö on määräysten vastaista. Geberit ei vastaa sellaisesta käytöstä aiheutuvista vahingoista.

Geberit-sähköhöyliä saa käyttää vain hyvin tuuletetuissa tiloissa.

Käyttäjien pätevyys

Ilman soveltuvaa koulutusta käyttäjät eivät pysty tunnistamaan sähköhöyliä aiheuttamia vaaroja tai arvioimaan niitä oikein. Näin he itse tai muut henkilöt voivat loukkaantua vakavasti.

- Vain putkiasennuksen ammattilaiset saavat käyttää sähköhöyliä.
- Käyttäjien on tunnettava maakohtaiset turvallisuusmääräykset ja noudatettava niitä.
- Sähköhöylää ensimmäistä kertaa käyttävien on saatava asiantuntijan perehdytys laitteen turvalliseen käsittelyyn tai osallistuttava koulutukseen.

Ohjeiden ja määräysten noudattaminen



VAROITUS

Lue kaikki tämän sähkötyökalun mukana toimitetut turvallisuusohjeet, määräykset, kuvat ja tekniset tiedot.

Seuraavien määräysten noudattamatta jättäminen voi aiheuttaa sähköiskun, tulipalon ja/tai vakavia loukkaantumisia.

- ▶ Säilytä kaikki turvallisuusohjeet ja määräykset tulevaisuutta varten.

Lue seuraavat dokumentit ennen käyttöönottoa ja noudata niitä:

- tämä käyttöohje
- oheinen dokumentti "Sähkötyökalujen yleiset turvallisuusohjeet"

Yleiset turvallisuusohjeet



VAROITUS

Sähköiskun aiheuttama hengenvaara

Kuluneiden tai vaurioituneiden sähkölaitteiden käyttö voi johtaa vakaviin vammoihin tai jopa kuolemaan sähköiskun seurauksena.

- ▶ Tarkasta ennen jokaista käyttöä, etteivät sähkölaitteiden verkkojohto, verkkopistoke ja käynnistyspainike ole vahingoittuneet ja että ne ovat teknisesti moitteettomassa kunnossa.
- ▶ Älä avaa sähkölaitteita. Vaihdata vialliset verkkojohdot tai -pistokkeet pätevällä ammattilaisella.
- ▶ Liitä sähkölaitteet vikavirtakatkaisimen kautta.
- ▶ Vältä verkkojohdon ja koneen rakenneosien välistä kosketusta.
- ▶ Käytä sähkölaitteita vasta, kun ne on asennettu hitsauslaitteeseen ja kun Geberit PE- tai Geberit Silent-db20 -putket tai -liittimet on asennettu kuivina ja puhtaina.
- ▶ Tarkistuta sähkölaitteet paikallisten määräysten mukaan.



VAROITUS

Suojalaitteiden puutteesta aiheutuva loukkaantumisriski

- ▶ Olemassa olevia suojalaitteita ei saa muuttaa tai poistaa.

Huolto ja korjaukset vain ammattikorjaamoissa

Sähköhöylät, joita ei ole huollettu ollenkaan tai ei ole huollettu ammattimaisesti, voivat aiheuttaa vakavia tapaturmia.



- Sähköhöylää on huollettava määräysten mukaisesti. Katso luku Kunnossapito.
- Huollon ja korjaukset saa antaa vain valtuutettujen ammattikorjaamoiden suorittaviksi. Voit kysyä valtuutettujen korjaamoiden osoitteita Geberit-jakeluyhtiöistä.

Ohjeet standardin EN 62841-1 mukaan

Laitteen mukana toimitetaan dokumentti ”Sähkötyökalujen yleiset turvallisuusohjeet”. Ne sisältävät standardin EN 62841-1:n mukaisia lisäturvallisuusohjeita.

Merkkien selitykset

Symbolit ohjeessa

Symboli	Huomiosana ja merkitys
	VAROITUS Tämä huomiosana viittaa vaaraan, jonka vaarallisuusaste on keskitasoinen ja jonka seurauksena voi olla kuolema tai vakavia vammoja, jos sitä ei vältetä.
	HUOMIO Tämä huomiosana viittaa vaaraan, jonka vaarallisuusaste on alhaisempi ja jonka seurauksena voi olla vähäisiä tai kohtalaisia vammoja, jos sitä ei vältetä.

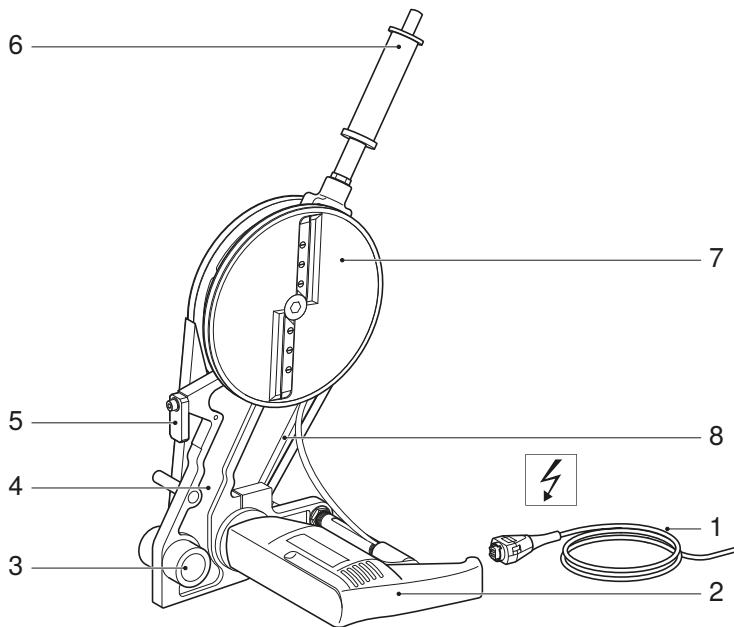
Tuotekuvaus

Rakenne ja toiminta

Geberit-sähköhöylät koostuvat seuraavista:

- sähköhöylä kokonaisuudessaan höylän terän kanssa, käyttölaiteyksikkö ja verkkojohto, sekä käyttöohje
- dokumentti "Sähkötyökalujen yleiset turvallisuusohjeet"

Varustus voi vaihdella toimituslaajuudesta riippuen.



Kohdan nro	Nimitys	Toiminto/kuvaus
1	Verkkojohto	–
2	Käyttölaiteyksikkö	Kiinnitetyn tyypikilven kanssa
3	Ohjaustangon kannake	–
4	Kiinnitysvarsi	–
5	Rajoitin	On käännettävä pois yksipuolisen tasohöyläyksen ajaksi.
6	Kahva, jossa käynnistuspainike	Vain sähköhöylässä d40–160 ja d40–200
7	Höylälevy ja höylän terät	Varustettu 2–4 höylän terällä
8	Kiilahihnat kiilahihnasuojuksella	–

Tekniset tiedot

	Sähköhöylä d40–160	Sähköhöylä d40–200	Sähköhöylä d200–315
Nimellisjännite	230 V/AC	230 V/AC	230 V/AC
Tehontarve	600 W	600 W	600 W
Verkkotaajuus	50/60 Hz	50/60 Hz	50/60 Hz
IP-luokitus/suojausluokka	IPX0 / II	IPX0 / II	IPX0 / II
Nimelliskäyttöaika	30 minuuttia	30 minuuttia	30 minuuttia
Nettopaino	2,2 kg	2,2 kg	2,2 kg
Äänenpainetaso käyttäjän korvan kohdalla ¹⁾	81 dB(A)	81 dB(A)	81 dB(A)
Värinän voimakkuus ²⁾	≤ 3,4 m/s ²	≤ 3,4 m/s ²	≤ 3,4 m/s ²
Käyttölämpötila	-10 ... +40 °C	-10 ... +40 °C	-10 ... +40 °C
Verkkojohdon pituus	4 m	4 m	4 m
Valmistaja	Högg AG, Produktionstechnik, CH-9630 Wattwil		

¹⁾ Äänenpainetason mittausepävarmuus: 3 dB(A)

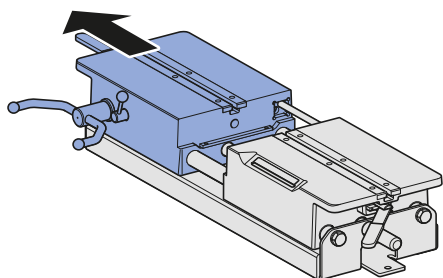
²⁾ Tärinäpäästöarvon mittausepävarmuus: 1,5m/s²

Ohje: Ilmoitettu värinän voimakkuus mitataan standardoidun koemenettelyn mukaisesti, ja sitä voidaan käyttää toisiin laitteisiin verrattaessa. Ilmoitettua värinän voimakkuutta voidaan käyttää myös alustavana käytön keskeytyksen arviona. Värähtelyn voimakkuus voi poiketa ilmoitetusta arvosta laitteen todellisen käytön yhteydessä laitteen käyttötavasta riippuen.

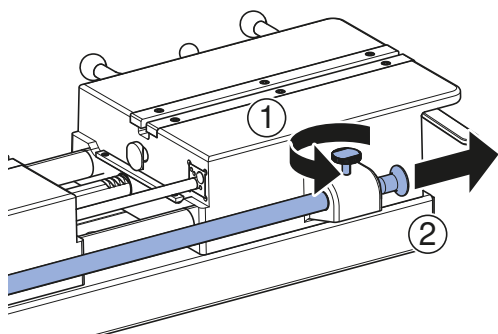
Asennus

Sähköhöylän asentaminen hitsauslaitteeseen

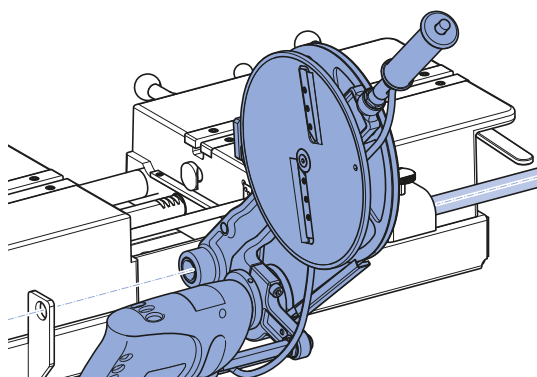
- 1** Erotta hitsauslaitteen kiintorunko ja liukurunko toisistaan liu'uttamalla.



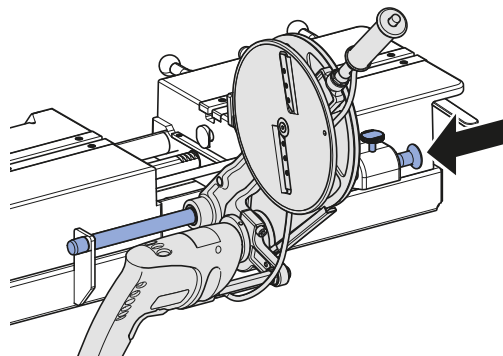
- 2** Nosta lukitusruuvia ja poista ohjaustanko.



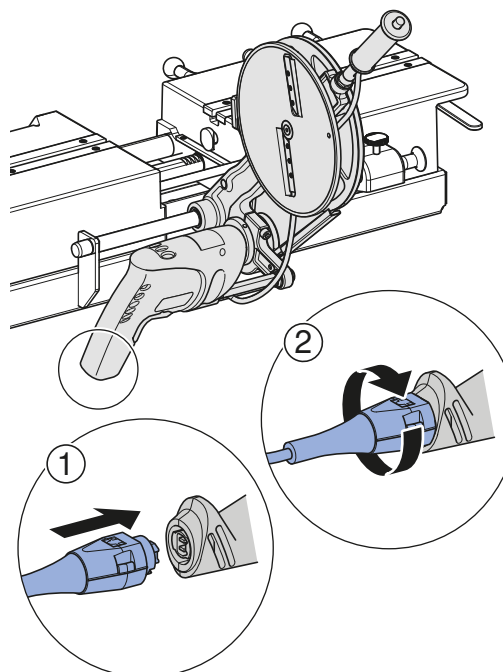
- 3** Suorista sähköhöylässä oleva ohjaustangon pidike.



- 4** Työnnä ohjaustanko sisään ja kiinnitä se.



- 5** Yhdistä pistoke porakoneeseen.



Huolto

Huolto-ohjeet

Sähköhöylät, joita ei ole huollettu ollenkaan tai ei ole huollettu ammattimaisesti, voivat aiheuttaa vakavia tapaturmia. Jäljempänä kuvattuja huoltovälejä on ehdottomasti noudatettava ja huoltotyöt on suoritettava.

Aikaväli	Huoltotyö
Säännöllisesti (ennen käyttöä, työpäivän alussa)	<ul style="list-style-type: none"> Tarkasta silmämääräisesti, ettei sähköhöylässä ole ulkoisia turvallisuutta vaarantavia puutteita tai vaurioita. Älä käytä vaurioitunutta sähköhöylää. Tarkasta silmämääräisesti, ettei verkkojohdossa ole ulkoisia turvallisuutta vaarantavia puutteita tai vaurioita. Anna vaurioitunut verkkojohto sähköalan ammattilaisen vaihdettavaksi tai vie sähköhöylä valtuutettuun korjaamoon korjattavaksi. Puhdista likaiset sähköhöylät kostealla liinalla.

Sähköhöylän puhdistus



VAROITUS

Sähköiskun aiheuttama hengenvaara

Epäasianmukainen puhdistus voi johtaa vakaviin vammoihin tai jopa kuolemaan.

- ▶ Katkaise sähkönsyöttö ennen puhdistusta.
- ▶ Anna kaikkien pintojen kuivua kokonaan, ennen kuin kytket sähkönsyötön takaisin päälle.

1 Irrota verkkopistoke.

2 Puhdista pitovarsi, käyttökone ja höylälevy.

3 Harjaa pois lika kiilahihnan suojuksen alta.



HUOMIO

Terveydelle haitallisia sisältöaineita

- ▶ Noudata käytettävän voiteluaineen turvallisuusohjeita.

4 Voitele ohjaustangon pidike BRUNOX® Turbo-Spray® -aineella tai vastaavalla voiteluaineella.

5 Pyyhi ylimääräinen voiteluaine imukykyisellä liinalla.

Hävittäminen

Sähkö- ja elektroniikkalaiteromun hävittäminen



Ylivuivatua jäteastiaa esittävä symboli tarkoittaa, että sähkö- ja elektroniikkalaiteromua ei saa hävittää sekajätteen mukana, vaan ne on toimitettava keräyspisteeseen. Loppukäyttäjien on lain mukaan toimitettava käytöstä poistetut laitteet hävitettäväksi asianmukaisesti keräyspaikkoihin, joita ovat julkiset keräyspisteet, jälleenmyyjäliikkeet ja Geberit. Monet sähkö- ja elektroniikkalaitteiden jälleenmyyjät ovat velvollisia vastaanottamaan sähkö- ja elektroniikkalaiteromun maksutta. Jos toivottu palautuspaikka on Geberit, on otettava yhteyttä vastaavaan jälleenmyynti- tai huoltoliikkeeseen.

Käytetyt paristot ja akut, jotka eivät ole käytöstä poistetun laitteen sisällä, sekä lamput, jotka voidaan irrottaa laitteesta ehjinä, on poistettava laitteesta ennen sen luovuttamista keräyspisteeseen.

Jos käytöstä poistettuun laitteeseen on tallennettu henkilötietoja, loppukäyttäjät ovat itse vastuussa niiden poistamisesta ennen laitteen luovuttamista keräyspisteeseen.

Yhteydenotto

Geberit International AG

Schachenstrasse 77, CH-8645 Jona

documentation@geberit.com

www.geberit.com

Dokumentoinnista vastaava henkilö

Jörg Schneider, Product Compliance, Geberit International AG, CH-8645 Jona, Sveitsi

Vaatimustenmukaisuus

Täydellinen vaatimustenmukaisuusvakuutus on sähkölaitteen mukana. Jos vaatimustenmukaisuusvakuutus puuttuu, sen voi pyytää vastaavalta Geberit-jakeluyhtiöltä.

Ote EU-vaatimustenmukaisuusvakuutuksesta

Valmistaja:

Geberit International AG
 Schachenstrasse 77
 CH-8645 Jona
 Sveitsi
 +41 55 221 63 00
 product.compliance@geberit.com
 www.geberit.com/declarations

Vastaavien teknisten asiakirjojen kokoamiseen valtuutettu henkilö:

Jörg Schneider
 Geberit International AG
 Schachenstrasse 77
 CH-8645 Jona, Sveitsi
 product.compliance@geberit.com

Tuote:

- Geberit-sähköhöylä d40–160 käytettäväksi Geberit-hitsauslaitteiden Universal kanssa (356.200.00.1, 356.201.00.1, 356.203.00.1)
- Geberit-sähköhöylä d40–160 käytettäväksi Geberit-hitsauslaitteiden Media kanssa (359.661.00.1, 359.662.00.1, 359.690.P0.1)
- Geberit-sähköhöylä d40–200 käytettäväksi Geberit-hitsauslaitteiden Universal kanssa (356.200.00.1, 356.201.00.1, 356.203.00.1)
- Geberit-sähköhöylä d200–315 käytettäväksi Geberit-hitsauslaitteiden Universal kanssa (356.200.00.1, 356.201.00.1, 356.203.00.1)

Tuotekuvaus	Tuotenumero	Malli	Sarjanumero
Geberit-sähköhöylä d40–160, 230 V	359.046.P2.2, 359.046.P3.2, 359.046.P5.2, 359.046.P6.2, 359.046.P7.2, 359.046.Q4.2, 359.046.P9.2, 359.047.P2.2, 359.047.P3.2	BM 13-XE	D-000001 - D-999999
Geberit-sähköhöylä d40–200, 230 V	359.082.P2.2, 359.082.P3.2, 359.082.P5.2, 359.082.P6.2, 359.082.P7.2, 359.082.Q4.2, 359.082.P9.2, 359.084.P2.2, 359.084.P3.2		
Geberit-sähköhöylä d200–315, 230 V	359.060.P2.2, 359.060.P3.2, 359.060.P5.2, 359.060.P7.2, 359.060.Q4.2, 359.060.P9.2		

Yhdenmukaistamislainsäädäntö

Kohdassa 3 kuvatut koneet ovat asiaa koskevan Euroopan unionin **yhdenmukaistamislainsäädännön** vaatimusten mukainen:

Direktiivi 2014/30/EU	jonka Euroopan parlamentti ja neuvosto ovat antaneet 26 päivänä helmikuuta 2014, sähkömagneettista yhteensopivuutta koskevan jäsenvaltioiden lainsäädännön yhdenmukaistamisesta (uudelleenlaadittu); Euroopan unionin virallinen lehti L 96, 29.3.2014, s. 79–106
Direktiivi 2006/42/EY	jonka Euroopan parlamentti ja neuvosto ovat antaneet 17 päivänä toukokuuta 2006, koneista ja direktiivin 95/16/EY muuttamisesta (uudelleenlaadittu); Euroopan unionin virallinen lehti L 157, 9.6.2006, s. 24–86
Direktiivi 2011/65/EU	jonka Euroopan parlamentti ja neuvosto ovat antaneet 8 päivänä kesäkuuta 2011, tiettyjen vaarallisten aineiden käytön rajoittamisesta sähkö- ja elektroniikkalaitteissa; Euroopan unionin virallinen lehti L 174, 1.7.2011, s. 88–110

Sovelletut standardit / tekniset eritelvät

<p>EN IEC 63000:2018; EN ISO 12100:2010; EN 55014-1:2017; EN 55014-2:1997 + AC:1997 + A1:2001 + A2:2008; EN 61000-3-2:2014; EN 61000-3-3:2013</p>
--

Liittämisvakuutus

Vastaava liittämisvakuutus on sähkölaitteen mukana. Jos liittämisvakuutus puuttuu, sen voi pyytää vastaavalta Geberit-jakeluyhtiöltä.

Efnisyfirlit

Almennar upplýsingar	127
Upplýsingar um þetta skjal	127
Mikilvæg öryggisatriði	127
Rétt notkun	127
Hæfniskröfur til notenda	127
Fara skal eftir leiðbeiningum og ábendingum.....	128
Almennar öryggisupplýsingar	128
Viðhald og viðgerðir skulu eingöngu fara fram á viðurkenndum verkstæðum.....	128
Upplýsingar samkvæmt EN 62841-1.....	129
Skýringar á táknum	129
Tákn í leiðbeiningunum	129
Vörulýsing	130
Uppbygging og virkni.....	130
Tæknilegar upplýsingar	131
Uppsetning.....	132
Rafmagnshefill settur í suðuvél	132
Viðhald.....	133
Viðhaldsreglur	133
Þrif á rafmagnshefli	133
Förgun	134
Förgun raf- og rafeindabúnaðarúrgangs	134
Samskiptaupplýsingar	134
Geberit International AG.....	134
Ábyrgur fyrir gögnunum er.....	134
Samræmi	134
Útdráttur úr ESB-samræmisyfirlýsingu	135
Framleiðandi:.....	135
Einstaklingur með heimild til að taka saman viðeigandi tækniskjöl:	135
Vara:	135
Samhæfingarlöggjöf.....	136
Gildir staðlar / tæknilegar forskriftir	136
Yfirlýsing um ísetningu	136

Almennar upplýsingar

Upplýsingar um þetta skjal

Upprunaleg útgáfa notkunarleiðbeininganna er á þýsku. Útgáfur notkunarleiðbeininganna á öðrum tungumálum eru þýddar úr frummálinu.

Mikilvæg öryggisatriði

Rétt notkun

Aðeins má nota Geberit rafmagnshefla d40–160, d40–200 og d200–315 til að slétthefla Geberit PE og Geberit Silent-db20 rör og fittings:

- Geberit rafmagnshefill d40–160 fyrir Geberit PE og Geberit Silent-db20 d40–160
- Geberit rafmagnshefill d40–200 fyrir Geberit PE og Geberit Silent-db20 d40–200
- Geberit rafmagnshefill d200–315 fyrir Geberit PE d200–315

Aðeins má nota Geberit rafmagnshefla með Geberit Media og Geberit Universal suðuvélum:

- Geberit rafmagnshefill d40–160 með Geberit Media og Geberit Universal suðuvélum
- Geberit rafmagnshefill d40–200 með Geberit Universal suðuvélum
- Geberit rafmagnshefill d200–315 með Geberit Universal suðuvélum

Notkun í öðrum suðuvélum og hvers kyns önnur notkun telst vera röng. Geberit tekur enga ábyrgð á því tjóni sem af kann að hljótaskast.

Geberit rafmagnsheflana má aðeins nota í vel loftræstum rýmum.

Hæfniskröfur til notenda

Fái notendur ekki viðeigandi þjálfun eru þeir ekki færir um að greina eða meta þær hættur sem stafað geta af rafmagnsheflinum. Þetta getur leitt til þess að notendur valdi sjálfum sér eða öðrum alvarlegum áverkum.

- Aðeins fagmenntaðir pípulagningamenn mega nota rafmagnshefilinn.
- Notendur verða að þekkja gildandi öryggisreglur í hverju landi og fara eftir þeim.
- Áður en unnið er með rafmagnshefilinn í fyrsta skipti verður notandinn að fá tilsögn í notkun hans hjá fagmanni eða sækja viðeigandi námskeið.

Fara skal eftir leiðbeiningum og ábendingum



VIÐVÖRUN

Lesið allar öryggisleiðbeiningar, leiðbeiningar, myndskýringar og tæknilegar upplýsingar sem fylgja með þessu rafmagnsverkfæri.

Hætta er á raflosti, bruna og/eða alvarlegum slysum ef eftirfarandi leiðbeiningum er ekki fylgt.

- ▶ Geymið allar öryggisleiðbeiningar og ábendingar til síðari nota.

Lesið eftirfarandi skjöl vandlega áður en búnaðurinn er tekinn í notkun:

- þessar notkunarleiðbeiningar
- meðfylgjandi skjal "Almennar öryggisleiðbeiningar fyrir rafmagnsverkfæri"

Almennar öryggisupplýsingar



VIÐVÖRUN

Lífshætta vegna raflosts

Notkun skemmdra raftækja getur leitt til alvarlegra meiðsla eða banaslysa vegna raflosts.

- ▶ Áður en raftæki eru notuð skal alltaf athuga með skemmdir á rafmagnssnúru, rafmagnskló og ræsihnappi þeirra og hvort þau eru í tæknilega góðu ástandi.
- ▶ Opnið ekki raftækin. Látið fagmenn sjá um að skipta um rafmagnssnúrur eða rafmagnsklær sem eru í ólagi.
- ▶ Tengjið raftæki við lekastraumsrofa.
- ▶ Gætið þess að rafmagnssnúran snerti enga hluta tækisins.
- ▶ Ekki ræsa raftæki fyrr en þau hafa verið sett upp á suðuvélinni og hrein og þurr Geberit PE og Geberit Silent-db20 rör eða fittings hafa verið spennt á.
- ▶ Látið yfirfara rafbúnað samkvæmt þeim fyrirmælum sem gilda á hverjum stað.



VIÐVÖRUN

Slyshætta ef öryggisbúnað vantar

- ▶ Ekki má breyta eða fjarlægja öryggisbúnað sem er fyrir hendi.

Viðhald og viðgerðir skulu eingöngu fara fram á viðurkenndum verkstæðum

Ef viðhaldi rafmagnshefla er ekki sinnt eða fer ekki fram með viðeigandi hætti getur það haft alvarleg slys í för með sér.



- Sinna skal viðhaldi á rafmagnsheflinum samkvæmt leiðbeiningum. Sjá kaflann "Viðhald".
- Viðhald og viðgerðir mega eingöngu fara fram á viðurkenndum verkstæðum. Nálgast má heimilisföng viðurkenndra verkstæða hjá söluaðilum Geberit.

Upplýsingar samkvæmt EN 62841-1

Skjal með heitinu "Almennar öryggisleiðbeiningar fyrir rafmagnsverkfæri" fylgir með tækinu. Það inniheldur viðbótaröryggisleiðbeiningar samkvæmt EN 62841-1.

Skýringar á táknum

Tákn í leiðbeiningunum

Tákn	Viðvörðunorð og þýðing
	VIÐVÖRUN Þetta viðvörðunorð gefur til kynna miðlungs hættu sem getur leitt til dauða eða alvarlegra áverka ef ekki eru gerðar fyrirbyggjandi ráðstafanir.
	VARÚÐ Þetta viðvörðunorð gefur til kynna minniháttar hættu sem getur leitt til lítilla eða óverulegra meiðsla ef ekki eru gerðar fyrirbyggjandi ráðstafanir.

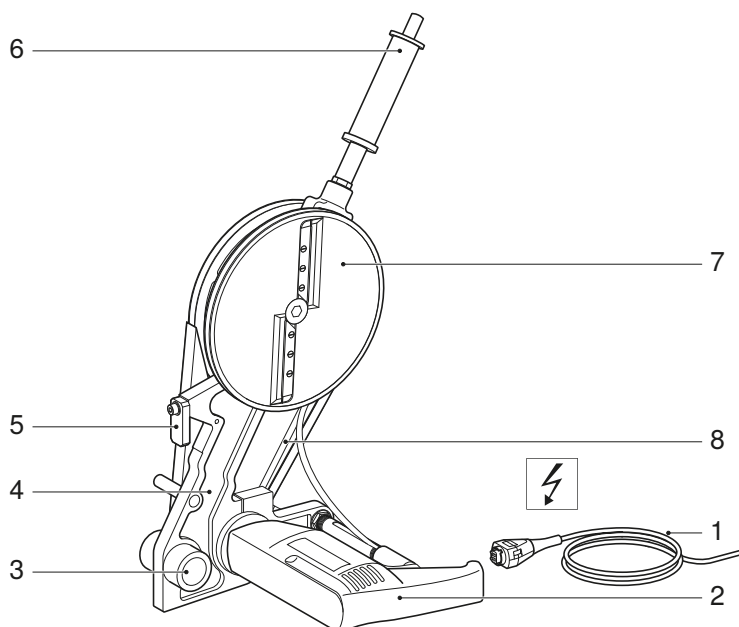
Vörulýsing

Uppbygging og virkni

Geberit rafmagnsheflar samanstanda af:

- rafmagnshefli með hefiltönn, drifeiningu, rafmagnssnúru og notkunarleiðbeiningum
- skjalinu "Almennar öryggisleiðbeiningar fyrir rafmagnsverkfæri"

Útbúnaðurinn getur verið breytilegur eftir pöntuninni hverju sinni.



Atr.	Heiti	Virkni/lýsing
1	Rafmagnssnúra	–
2	Drifeining	Með áfestri upplýsingaplötu
3	Festing fyrir stýristöng	–
4	Festiarmur	–
5	Endastopp	Verður að setja út fyrir sléttheflun á einni hlið.
6	Handfang með ræsihnappi	Aðeins á rafmagnsheflunum d40–160 og d40–200
7	Hefilplata með hefiltönn	Með 2 eða 4 hefiltönnum
8	Kílreim með kílreimarhlíf	–

Tæknilegar upplýsingar

	Rafmagnshefill d40–160	Rafmagnshefill d40–200	Rafmagnshefill d200–315
Málsþenna	230 V/riðstraumur	230 V/riðstraumur	230 V/riðstraumur
Inngangsafl	600 W	600 W	600 W
Raforkutíðni	50/60 Hz	50/60 Hz	50/60 Hz
Hlífðartegund/ hlífðarflokkur	IPX0 / II	IPX0 / II	IPX0 / II
Tilgreindur vinnslutími	30 mínútur	30 mínútur	30 mínútur
Nettóþyngd	2,2 kg	2,2 kg	2,2 kg
Hljóðþrýstingsstig við eyra notanda ¹⁾	81 dB(A)	81 dB(A)	81 dB(A)
Titringur ²⁾	≤ 3,4 m/s ²	≤ 3,4 m/s ²	≤ 3,4 m/s ²
Vinnsluhiti	-10 – +40 °C	-10 – +40 °C	-10 – +40 °C
Lengd rafmagnssnúru	4 m	4 m	4 m
Framleiðandi	Högg AG, Produktionstechnik, CH-9630 Wattwil		

¹⁾ Óvissa í mælingu hljóðþrýstistigs: 3 dB(A)

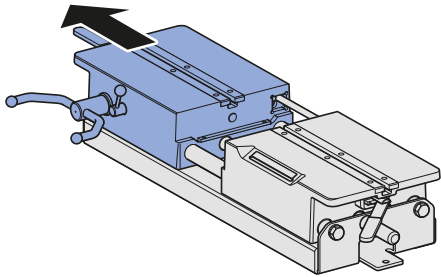
²⁾ Óvissa í mælingu á titringi: 1,5 m/s²

Athugið: Uppgefinn titringur var mældur með staðlaðri prófunaraðferð og má nota hann til samanburðar við önnur tæki. Titringinn má einnig nota við frummat á því hversu mikið hlé skal gera á notkun. Titringurinn við notkun getur vikið frá uppgefnu gildi, allt eftir því hvernig tækinu er beitt.

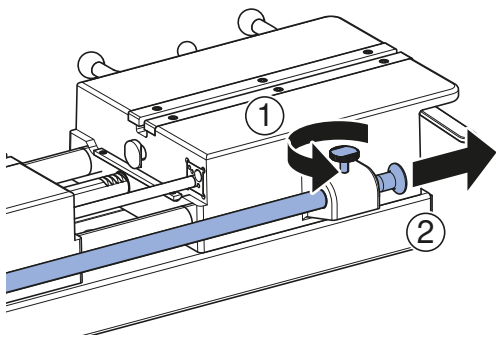
Uppsetning

Rafmagnshefill settur í suðuvél

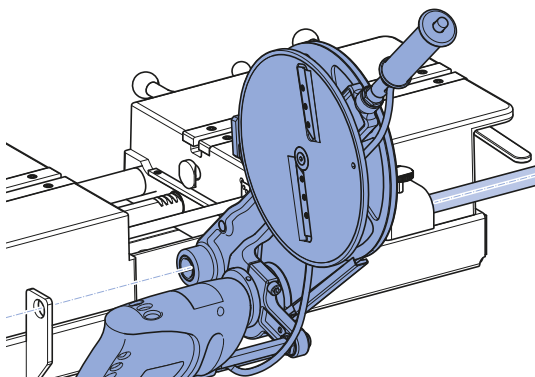
- 1** Rennið spennisleða og spennibúkka suðuvélarinnar í sundur.



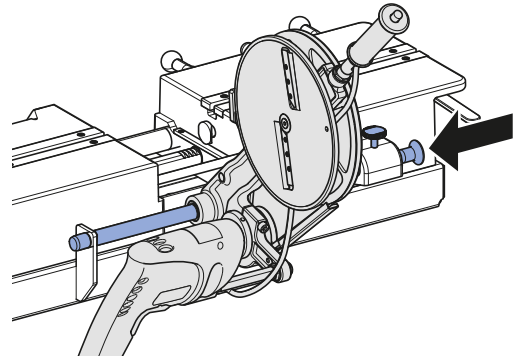
- 2** Lyftið festiskrúfunni og færið stýristöngina út.



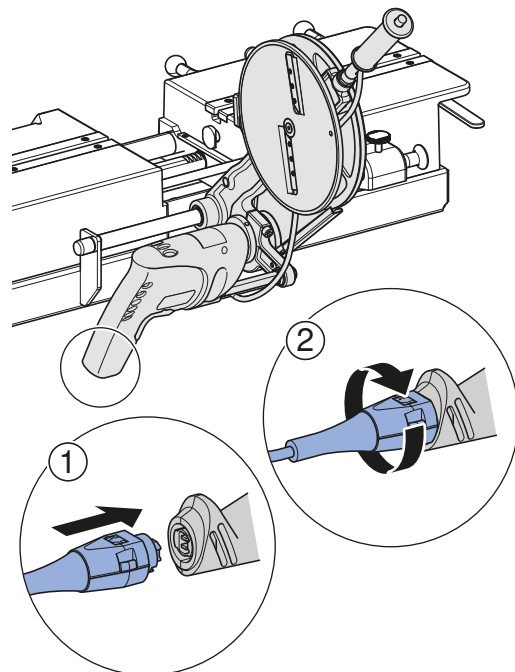
- 3** Lagið stöðu stýristangarfestingar rafmagnshefilsins.



- 4** Rennið stýristönginni í og festið.



- 5** Tengdu rafmagnsklóna við borvélina.



Viðhald

Viðhaldsreglur

Ef viðhaldi rafmagnshefla er ekki sinnt eða fer ekki fram með viðeigandi hætti getur það haft alvarleg slys í för með sér. Mikilvægt er að eftirfarandi viðhald fari fram á tilgreindum tímum.

Hversu oft	Viðhaldsvinna
Reglubundið (fyrir notkun, í byrjun vinnudags)	<ul style="list-style-type: none"> • Skoðið hvort ágallar eða skemmdir sem skapað geta hættu eru utan á rafmagnsheflinum. Ef rafmagnshefillinn er skemmdur má ekki nota hann. • Skoðið hvort ágallar eða skemmdir sem skapað geta hættu eru utan á rafmagnssnúrunni. Ef rafmagnssnúran er skemmd skal láta rafvirkja skipta um hana eða láta gera við rafmagnshefillinn á viðurkenndu verkstæði. • Þrifið óhreinan rafmagnshefil með rökum klút.

Þrif á rafmagnshefli



VIÐVÖRUN

Lífshætta vegna raflosts

Ef ekki er farið rétt að við þrif getur það leitt til alvarlegra meiðsla eða dauða.

- ▶ Taka skal strauminn af fyrir þrif.
- ▶ Látið allt yfirborð þorna að fullu áður en straumur er settur aftur á.

1 Takið rafmagnsklóna úr sambandi.

2 Þrifið festiarm, drifvél og hefilplötu.

3 Burstið óhreinindi af kíltreimarhlífinni.



VARÚÐ

Heilsuspillandi innihaldsefni

- ▶ Fylgið öryggisleiðbeiningum fyrir smurefnin sem notuð eru.

4 Smyrjið stýristangarfestinguna með BRUNOX® Turbo-Spray® eða álíka smurefni.

5 Þurrkið smurefni sem er ofaukið af með rakadrægum klút.

Förgun

Förgun raf- og rafeindabúnaðarúrgangs



Táknið með yfirstrikuðu sorptunnunni á hjólum merkir að ekki má fleygja raf- og rafeindabúnaðarúrgangi með venjulegu heimilissorpi, heldur skal flokka hann og skila honum til förgunar. Notendum ber lögum samkvæmt að skila úr sér gengnum búnaði til viðeigandi förgunar hjá opinberum förgunaraðila, söluaðila eða Geberit. Ýmsum söluaðilum raf- og rafeindabúnaðar er skylt að taka við raf- og rafeindabúnaðarúrgangi án endurgjalds. Til að skila búnaði til Geberit skal hafa samband við þar til bærán sölu- eða þjónustuaðila.

Rafgeyma og rafhlöður sem búnaðurinn umlykur ekki og perur sem hægt er að taka úr búnaðinum án þess að eyðileggja þær skal fjarlægja úr búnaðinum áður en honum er skilað til förgunar.

Ef persónuupplýsingar eru vistaðar í úr sér gengna búnaðinum bera notendur sjálfir ábyrgð á að eyða þeim áður en búnaðinum er skilað til förgunar.

Samskiptaupplýsingar

Geberit International AG

Schachenstrasse 77, CH-8645 Jona

documentation@geberit.com

www.geberit.com

Ábyrgur fyrir gögnunum er

Jörg Schneider, Product Compliance, Geberit International AG, CH-8645 Jona, Sviss

Samræmi

Samræmisfirlýsingin í heild fylgir með raftækinu. Ef samræmisfirlýsingin er ekki til staðar er hægt að panta hana hjá viðkomandi söluaðila Geberit.

Útdráttur úr ESB-samræmisyfirlýsingu

Framleiðandi:

Geberit International AG
Schachenstrasse 77
CH-8645 Jona
Sviss
+41 55 221 63 00
product.compliance@geberit.com
www.geberit.com/declarations

Einstaklingur með heimild til að taka saman viðeigandi tækniskjöl:

Jörg Schneider
Geberit International AG
Schachenstrasse 77
CH-8645 Jona, Sviss
product.compliance@geberit.com

Vara:

- Geberit rafmagnshefill d40-160 til notkunar með Geberit Universal suðuvélum (356.200.00.1, 356.201.00.1, 356.203.00.1)
- Geberit rafmagnshefill d40-160 til notkunar með Geberit Media suðuvélum (359.661.00.1, 359.662.00.1, 359.690.P0.1)
- Geberit rafmagnshefill d40-200 til notkunar með Geberit Universal suðuvélum (356.200.00.1, 356.201.00.1, 356.203.00.1)
- Geberit rafmagnshefill d200-315 til notkunar með Geberit Universal suðuvélum (356.200.00.1, 356.201.00.1, 356.203.00.1)

Vöruheiti	Vörunúmer	Gerð	Raðnúmer
Geberit rafmagnshefill d40–160, 230 V	359.046.P2.2, 359.046.P3.2, 359.046.P5.2, 359.046.P6.2, 359.046.P7.2, 359.046.Q4.2, 359.046.P9.2, 359.047.P2.2, 359.047.P3.2	BM 13-XE	D-000001 til D-999999
Geberit rafmagnshefill d40–200, 230 V	359.082.P2.2, 359.082.P3.2, 359.082.P5.2, 359.082.P6.2, 359.082.P7.2, 359.082.Q4.2, 359.082.P9.2, 359.084.P2.2, 359.084.P3.2		
Geberit rafmagnshefill d200–315, 230 V	359.060.P2.2, 359.060.P3.2, 359.060.P5.2, 359.060.P7.2, 359.060.Q4.2, 359.060.P9.2		

Samhæfingarlöggjöf

Vélarnar sem fjallað er um í lið 3 samræmast viðeigandi **samhæfingarlöggjöf** Evrópusambandsins:

Tilskipun 2014/30/ESB	Evrópuþingsins og ráðsins frá 26. febrúar 2014 um samhæfingu laga aðildarríkjanna varðandi rafsegulviðssamhæfi; stjórnartíðindi Evrópusambandsins L 96 frá 29.3.2014, bls. 79–106
Tilskipun 2006/42/EB	Evrópuþingsins og ráðsins frá 17. maí 2006 um vélarbúnað og um breytingu á tilskipun 95/16/EB (endursamin); stjórnartíðindi Evrópusambandsins L 157 frá 9.6.2006, bls. 24–86
Tilskipun 2011/65/ESB	Evrópuþingsins og ráðsins frá 8. júní 2011 um takmarkanir á notkun tiltekinna, hættulegra efna í rafbúnaði og rafeindabúnaði; stjórnartíðindi Evrópusambandsins L 174 frá 1.7.2011, bls. 88–110

Gildir staðlar / tæknilegar forskriftir

EN IEC 63000:2018; EN ISO 12100:2010; EN 55014-1:2017;
EN 55014-2:1997 + AC:1997 + A1:2001 + A2:2008; EN 61000-3-2:2014; EN 61000-3-3:2013

Yfirlýsing um ísetningu

Viðeigandi yfirlýsing um ísetningu fylgir með raftækinu. Ef yfirlýsingin um ísetningu er ekki til staðar er hægt að panta hana hjá viðkomandi söluaðila Geberit.

Spis treści

Informacje ogólne	138
Informacja na temat tego dokumentu	138
Podstawowe wskazówki bezpieczeństwa.....	138
Użycie zgodne z przeznaczeniem	138
Kwalifikacje użytkowników	138
Przestrzeganie informacji i instrukcji	139
Ogólne wskazówki bezpieczeństwa	139
Konserwacja i naprawy tylko w autoryzowanych zakładach	139
Wskazówki według EN 62841-1	140
Objaśnienie symboli	140
Symbole zastosowane w instrukcji	140
Opis produktu	141
Konstrukcja i zasada działania	141
Dane techniczne.....	142
Montaż	143
Montaż strugarki elektrycznej w maszynie do zgrzewania	143
Serwis.....	144
Zasady konserwacji	144
Czyszczenie strugarki elektrycznej	144
Utylizacja	145
Utylizacja zużytego sprzętu elektrycznego i elektronicznego.....	145
Kontakt	145
Geberit International AG.....	145
Osoby odpowiedzialne za dokumentację	145
Zgodność	145
Fragment deklaracji zgodności UE.....	146
Producent:	146
Osoba upoważniona do sporządzania istotnej dokumentacji technicznej:.....	146
Produkt:	146
Prawodawstwo harmonizacyjne	147
Zastosowane normy / specyfikacje techniczne.....	147
Deklaracja włączenia.....	147

Informacje ogólne

Informacja na temat tego dokumentu

Oryginalna instrukcja obsługi została sporządzona w języku niemieckim. Instrukcje obsługi we wszystkich innych językach są tłumaczeniem oryginału.

Podstawowe wskazówki bezpieczeństwa

Użycie zgodne z przeznaczeniem

Strugarki elektryczne Geberit d40–160, d40–200 i d200–315 mogą być stosowane wyłącznie do strugania wyrównującego rur i kształtek Geberit PE oraz Geberit Silent-db20:

- strugarka elektryczna Geberit d40–160 do Geberit PE i Geberit Silent-db20 d40–160
- strugarka elektryczna Geberit d40–200 do Geberit PE i Geberit Silent-db20 d40–200
- strugarka elektryczna Geberit d200–315 do Geberit PE d200–315

Strugarki elektryczne Geberit mogą być stosowane tylko w połączeniu z maszynami do zgrzewania Geberit Media i Geberit Universal:

- strugarka elektryczna Geberit d40–160 w połączeniu z maszynami do zgrzewania Geberit Media i Geberit Universal
- strugarka elektryczna Geberit d40–200 w połączeniu z maszynami do zgrzewania Geberit Universal
- strugarka elektryczna Geberit d200–315 w połączeniu z maszynami do zgrzewania Geberit Universal

Zastosowanie w innych maszynach do zgrzewania oraz inne bądź wykraczające poza powyższe użycie uchodzi za niezgodne z przeznaczeniem. Geberit nie odpowiada za wynikające z tego szkody.

Strugarki elektryczne Geberit mogą być stosowane tylko w dobrze wentylowanych pomieszczeniach.

Kwalifikacje użytkowników

Użytkownicy bez odpowiednich kwalifikacji nie potrafią rozpoznać ani prawidłowo oszacować zagrożeń, które mogą powodować strugarki elektryczne. Wskutek tego poważne obrażenia może odnieść sam użytkownik lub inne osoby.

- Strugarki elektryczne mogą być użytkowane tylko przez osoby wykwalifikowane w zakresie instalacji rurowych.
- Użytkownicy muszą zapoznać się z przepisami bezpieczeństwa i stosować się do nich.
- Użytkownicy, którzy po raz pierwszy pracują ze strugarką elektryczną, powinni zostać poinstruowani przez specjalistę w zakresie bezpiecznej obsługi urządzenia lub wziąć udział w odpowiednim szkoleniu.

Przestrzeganie informacji i instrukcji



OSTRZEŻENIE

Należy przeczytać wszystkie wskazówki bezpieczeństwa, polecenia, ilustracje i dane techniczne dotyczące tego narzędzia elektrycznego.

Zaniedbania w przestrzeganiu poniższych poleceń mogą doprowadzić do porażenia prądem, pożaru i/lub ciężkich obrażeń.

- ▶ Wszystkie wskazówki bezpieczeństwa i polecenia należy zachować na przyszłość.

Przed uruchomieniem należy przeczytać następujące dokumenty i przestrzegać ich zapisów:

- niniejsza instrukcja obsługi
- dołączony dokument „Ogólne wskazówki bezpieczeństwa pracy przy zastosowaniu narzędzi elektrycznych”

Ogólne wskazówki bezpieczeństwa



OSTRZEŻENIE

Zagrożenie życia na skutek porażenia prądem

Korzystanie z uszkodzonych urządzeń elektrycznych może doprowadzić do poważnych obrażeń lub śmierci w wyniku porażenia prądem elektrycznym.

- ▶ Przed każdym użyciem należy sprawdzić przewód sieciowy, wtyczkę oraz wyłącznik urządzenia elektrycznego pod kątem uszkodzeń i prawidłowego stanu technicznego.
- ▶ Nie otwierać urządzeń elektrycznych. Zlecić wymianę uszkodzonego przewodu sieciowego lub wtyczki osobie wykwalifikowanej.
- ▶ Urządzenia elektryczne należy podłączać poprzez wyłącznik ochronny prądowy.
- ▶ Przewód sieciowy nie może się stykać z podzespołami maszyny.
- ▶ Urządzenia elektryczne można uruchomić dopiero po ich zamontowaniu w maszynie do zgrzewania oraz zamocowaniu czystych i suchych rur lub kształtek Geberit PE lub Geberit Silent-db20.
- ▶ Urządzenia elektryczne należy kontrolować zgodnie z lokalnymi przepisami.



OSTRZEŻENIE

Niebezpieczeństwo odniesienia obrażeń z powodu braku osłon

- ▶ Nie wolno modyfikować ani demontować żadnych osłon.

Konserwacja i naprawy tylko w autoryzowanych zakładach

Strugarki elektryczne, które nie są konserwowane lub są konserwowane nieprofesjonalnie, mogą spowodować poważne wypadki.



- Przeprowadzać konserwację strugarki elektrycznej zgodnie z przepisami. Patrz rozdział Serwis.
- Konserwacja i naprawy mogą być wykonywane tylko w autoryzowanych zakładach. Informację o adresach autoryzowanych zakładów można uzyskać u dystrybutorów firmy Geberit.

Wskazówki według EN 62841-1

Do urządzenia dołączony jest dokument „Ogólne wskazówki bezpieczeństwa dotyczące pracy z narzędziami elektrycznymi”. Zawiera ona dodatkowe wskazówki bezpieczeństwa według normy EN 62841-1.

Objaśnienie symboli

Symbole zastosowane w instrukcji

Symbol	Hasło ostrzegawcze i znaczenie
	OSTRZEŻENIE Hasło ostrzegawcze oznacza zagrożenie o średnim stopniu ryzyka, które – jeśli nie zostanie wyeliminowane – może doprowadzić do śmierci lub ciężkich obrażeń.
	OSTROŻNIE Hasło ostrzegawcze oznacza zagrożenie o niskim stopniu ryzyka, które – jeśli nie zostanie wyeliminowane – może doprowadzić do lekkich lub poważnych obrażeń.

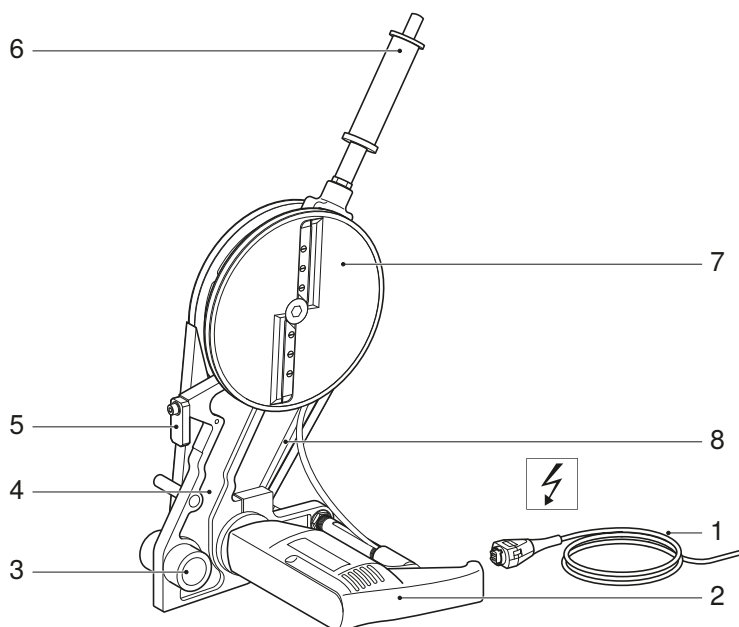
Opis produktu

Konstrukcja i zasada działania

Strugarka elektryczna Geberit składa się z następujących elementów:

- kompletna strugarka elektryczna z wymiennymi ostrzami, napędem i przewodem sieciowym oraz instrukcją obsługi
- dokument: „Ogólne wskazówki bezpieczeństwa pracy przy zastosowaniu narzędzi elektrycznych”

Wyposażenie może się różnić w zależności od zakresu dostawy.



Nr poz.	Nazwa	Zasada działania/opis
1	Przewód sieciowy	–
2	Napęd	Z zamontowaną tabliczką znamionową
3	Mocowanie uchwytu	–
4	Wspornik	–
5	Stoper	Do jednostronnego strugania wyrównującego musi zostać odsunięty.
6	Pokrętko z włącznikiem	Tylko w przypadku strugarki elektrycznej d40–160 i d40–200
7	Tarcza z wymiennymi ostrzami do strugarki	Wyposażona w 2 lub 4 wymienne ostrza do strugarki
8	Pas klinowy z osłoną	–

Dane techniczne

	Strugarka elektryczna d40–160	Strugarka elektryczna d40–200	Strugarka elektryczna d200–315
Napięcie znamionowe	230 V/AC	230 V/AC	230 V/AC
Pobór mocy	600 W	600 W	600 W
Częstotliwość sieciowa	50/60 Hz	50/60 Hz	50/60 Hz
Stopień ochrony/klasa ochrony	IPX0 / II	IPX0 / II	IPX0 / II
Przewidziany czas użytkowania	30 min	30 min	30 min
Masa netto	2,2 kg	2,2 kg	2,2 kg
Poziom ciśnienia akustycznego przy uchu użytkownika ¹⁾	81 dB(A)	81 dB(A)	81 dB(A)
Poziom wibracji ²⁾	≤ 3,4 m/s ²	≤ 3,4 m/s ²	≤ 3,4 m/s ²
Temperatura pracy	-10 – +40 °C	-10 – +40 °C	-10 – +40 °C
Długość przewodu sieciowego	4 m	4 m	4 m
Producent	Högg AG, Produktionstechnik, CH-9630 Wattwil		

¹⁾ Niedokładność pomiaru poziomu ciśnienia akustycznego: 3 dB(A)

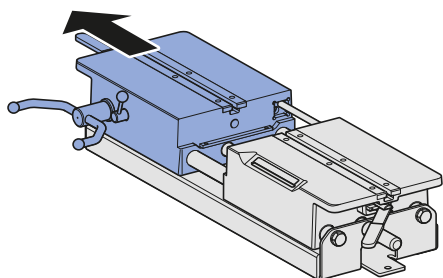
²⁾ Niedokładność pomiaru poziomu wibracji: 1,5 m/s²

Informacja: Podany poziom wibracji został zmierzony w znormalizowanym procesie kontrolnym i może być wykorzystywany do porównania z innymi urządzeniami. Podany poziom wibracji można też stosować do wstępnej oceny czasu przerwy w użytkowaniu. Poziom wibracji może się różnić od podanej wartości podczas faktycznego użytkowania urządzenia, zależnie od sposobu jego wykorzystywania.

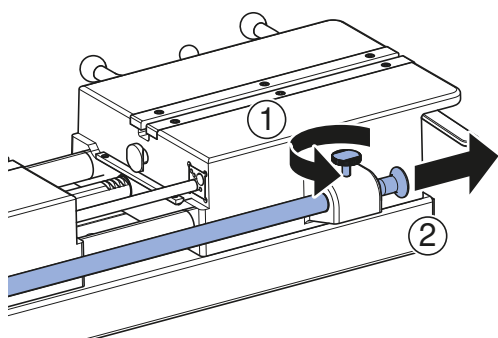
Montaż

Montaż strugarki elektrycznej w maszynie do zgrzewania

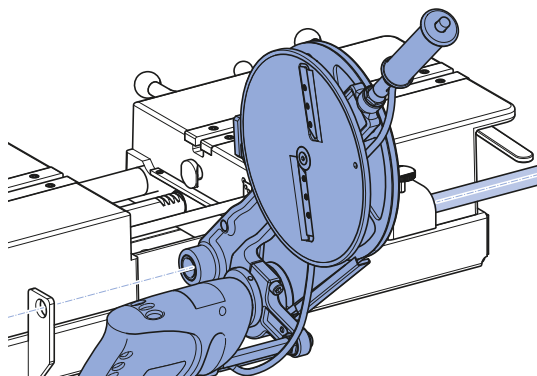
- 1** Rozsunąć blok dociskowy i blok naprężeniowy maszyny do zgrzewania.



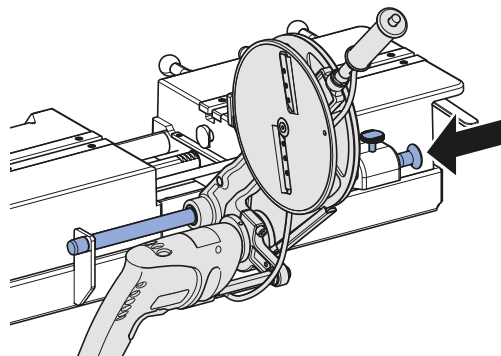
- 2** Podważyć śrubę zabezpieczającą i wysunąć uchwyt.



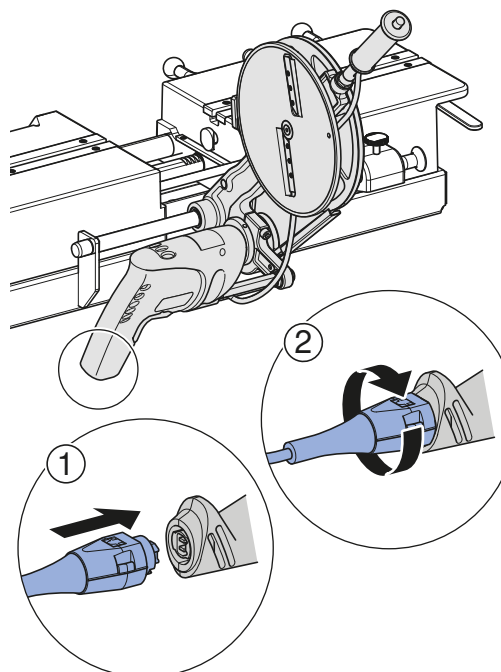
- 3** Ustawić mocowanie uchwyту strugarki elektrycznej.



- 4** Wsunąć i zamocować uchwyt.



- 5** Podłączyć wtyczkę do wiertarki.



Zasady konserwacji

Strugarki elektryczne, które nie są konserwowane lub są konserwowane nieprofesjonalnie, mogą spowodować poważne wypadki. Koniecznie przestrzegać opisanej poniższej częstotliwości konserwacji i prac konserwacyjnych.

Częstotliwość	Prace konserwacyjne
Regularnie (przed użyciem, na początku dnia pracy)	<ul style="list-style-type: none"> • Sprawdzić, czy strugarka elektryczna nie ma zewnętrznych wad i uszkodzeń istotnych ze względu na bezpieczeństwo pracy. Nie uruchamiać uszkodzonej strugarki elektrycznej. • Sprawdzić, czy przewód sieciowy nie ma zewnętrznych wad i uszkodzeń istotnych ze względu na bezpieczeństwo pracy. Zlecić wymianę uszkodzonego przewodu sieciowego specjalistcie elektrykowi lub przekazać strugarkę elektryczną do autoryzowanego zakładu w celu przeprowadzenia naprawy. • Wyczyścić zabrudzoną strugarkę elektryczną wilgotną ściereczką.

Czyszczenie strugarki elektrycznej



OSTRZEŻENIE

Zagrożenie życia na skutek porażenia prądem

Nieprawidłowe czyszczenie może doprowadzić do ciężkich obrażeń lub śmierci.

- ▶ Przed rozpoczęciem czyszczenia odłączyć zasilanie.
- ▶ Oczekać do całkowitego wyschnięcia wszystkich powierzchni przed ponownym włączeniem zasilania.

1

Odłączyć wtyczkę.

2

Wyczyścić wspornik, napęd i tarczę strugarki.

3

Usunąć pędzelkiem zabrudzenia spod osłony pasa klinowego.



OSTROŻNIE

Składniki szkodliwe dla zdrowia

- ▶ Przestrzegać wskazówek bezpieczeństwa dotyczących stosowanych środków smarujących.

4

Nasmarować mocowanie uchwytu środkiem smarującym BRUNOX® Turbo-Spray® lub innym o tych samych właściwościach.

5

Nadmiar środka smarującego usunąć chłonną ściereczką.

Utylizacja

Utylizacja zużytego sprzętu elektrycznego i elektronicznego



Symbol przekreślonego pojemnika na odpady na kółkach oznacza, że zużyty sprzęt elektryczny i elektroniczny nie może być utylizowany razem z pozostałymi odpadami, lecz oddzielnie. Użytkownicy końcowi są prawnie zobowiązani do zwrotu zużytych urządzeń do publicznych zakładów utylizacji odpadów, dystrybutorów lub firmy Geberit w celu prawidłowej utylizacji. Wielu dystrybutorów sprzętu elektrycznego i elektronicznego jest zobowiązanych do nieodpłatnego odbioru zużytego sprzętu. W sprawie zwrotu do firmy Geberit należy skontaktować się z właściwym dystrybutorem lub serwisem.

Zużyte baterie i akumulatory, które nie są wbudowane na stałe w zużytym urządzeniu, jak również lampy, które mogą być wyjęte ze zużytego urządzenia bez ich zniszczenia, muszą zostać oddzielnie przekazane do punktu utylizacji.

Jeżeli w zużytym urządzeniu zapisane są dane osobowe, za ich usunięcie przed przekazaniem do punktu utylizacji odpowiadają sami użytkownicy końcowi.

Kontakt

Geberit International AG

Schachenstrasse 77, CH-8645 Jona

documentation@geberit.com

www.geberit.com

Osoby odpowiedzialne za dokumentację

Jörg Schneider, Product Compliance, Geberit International AG, CH-8645 Jona, Szwajcaria

Zgodność

Pełna deklaracja zgodności jest dołączona do urządzenia elektrycznego. W razie jej braku można ją uzyskać od właściwego dystrybutora Geberit.

Fragment deklaracji zgodności UE

Producent:

Geberit International AG
 Schachenstrasse 77
 CH-8645 Jona
 Szwajcaria
 +41 55 221 63 00
 product.compliance@geberit.com
 www.geberit.com/declarations

Osoba upoważniona do sporządzania istotnej dokumentacji technicznej:

Jörg Schneider
 Geberit International AG
 Schachenstrasse 77
 CH-8645 Jona, Szwajcaria
 product.compliance@geberit.com

Produkt:

- Strugarka elektryczna Geberit d40–160 do zastosowania z maszyną do zgrzewania Geberit Universal (356.200.00.1, 356.201.00.1, 356.203.00.1)
- Strugarka elektryczna Geberit d40–160 do zastosowania z maszyną do zgrzewania Geberit Media (359.661.00.1, 359.662.00.1, 359.690.P0.1)
- Strugarka elektryczna Geberit d40–200 do zastosowania z maszyną do zgrzewania Geberit Universal (356.200.00.1, 356.201.00.1, 356.203.00.1)
- Strugarka elektryczna Geberit d200–315 do zastosowania z maszyną do zgrzewania Geberit Universal (356.200.00.1, 356.201.00.1, 356.203.00.1)

Oznaczenie produktu	Numer artykułu	Po terminie	Numer serii
Strugarka elektryczna Geberit d40–160, 230 V	359.046.P2.2, 359.046.P3.2, 359.046.P5.2, 359.046.P6.2, 359.046.P7.2, 359.046.Q4.2, 359.046.P9.2, 359.047.P2.2, 359.047.P3.2	BM 13-XE	D-000001 do D-999999
Strugarka elektryczna Geberit d40–200, 230 V	359.082.P2.2, 359.082.P3.2, 359.082.P5.2, 359.082.P6.2, 359.082.P7.2, 359.082.Q4.2, 359.082.P9.2, 359.084.P2.2, 359.084.P3.2		
Strugarka elektryczna Geberit d200–315, 230 V	359.060.P2.2, 359.060.P3.2, 359.060.P5.2, 359.060.P7.2, 359.060.Q4.2, 359.060.P9.2		

Prawodawstwo harmonizacyjne

Maszyny opisane w punkcie 3 są zgodne z odpowiednim **prawodawstwem harmonizacyjnym UE**:

Dyrektywa 2014/30/UE	Parlamentu Europejskiego i Rady z dnia 26 lutego 2014 r. w sprawie harmonizacji ustawodawstw państw członkowskich odnoszących się do kompatybilności elektromagnetycznej; Dziennik Urzędowy UE L 96 z dnia 29.3.2014, str. 79–106
Dyrektywa 2006/42/WE	Parlamentu Europejskiego i Rady z dnia 17 maja 2006 r. w sprawie maszyn, zmieniająca dyrektywę 95/16/WE (przekształcenie); Dziennik Urzędowy UE L 157 z dnia 9.6.2006, str. 24–86
Dyrektywa 2011/65/UE	Parlamentu Europejskiego i Rady z dnia 8 czerwca 2011 r. w sprawie ograniczenia stosowania niektórych niebezpiecznych substancji w sprzęcie elektrycznym i elektronicznym; Dziennik Urzędowy UE L 174 z dnia 1.7.2011, str. 88–110

Zastosowane normy / specyfikacje techniczne

EN IEC 63000:2018; EN ISO 12100:2010; EN 55014-1:2017;
EN 55014-2:1997 + AC:1997 + A1:2001 + A2:2008; EN 61000-3-2:2014; EN 61000-3-3:2013

Deklaracja włączenia

Odpowiednia deklaracja włączenia jest dołączona do urządzenia elektrycznego. W razie jej braku można ją uzyskać od właściwego dystrybutora Geberit.

Tartalomjegyzék

Általános utasítások	149
A jelen dokumentummal kapcsolatos megjegyzés.....	149
Alapvető biztonsági előírások.....	149
Rendeltetésszerű használat	149
A felhasználók képzettsége.....	149
Előírások és útmutatók követése	150
Általános biztonsági előírások.....	150
Karbantartás és javítás csak szakszervezetekben.....	150
Az EN 62841-1 szerinti előírások	151
A szimbólumok magyarázata	151
Szimbólumok az útmutatóban	151
Termékleírás	152
Felépítés és funkció	152
Műszaki adatok	153
Szerelés.....	154
Az elektromos gyalu beépítése a hegesztőgépbe.....	154
Karbantartás	155
Karbantartási előírások	155
Az elektromos gyalu tisztítása.....	155
Ártalmatlanítás	156
Az elektromos és elektronikus berendezések hulladékainak ártalmatlanítása	156
Kapcsolat	156
Geberit International AG.....	156
A dokumentációkért felelős megbízott	156
Megfelelőség	156
Kivonat az EU megfelelési nyilatkozatból.....	157
Gyártó:.....	157
A meghatározó műszaki dokumentáció összeállításával meghatalmazott személy:.....	157
Termék:.....	157
Harmonizációs jogszabályok	158
Alkalmazott szabványok / műszaki előírások	158
Beépítési nyilatkozat	158

Általános utasítások

A jelen dokumentummal kapcsolatos megjegyzés

Az eredeti üzemeltetési útmutató német nyelven készült. Az összes többi nyelv esetében rendelkezésre álló dokumentum az eredeti üzemeltetési útmutató fordítása.

Alapvető biztonsági előírások

Rendeltetésszerű használat

A(z) Geberit d40–160, d40–200 és d200–315 elektromos gyalukat kizárólag Geberit PE és Geberit Silent-db20 csövek és idomok síkgyalulására szabad használni:

- Geberit d40–160 elektromos gyalu a következőkhöz Geberit PE és Geberit Silent-db20 d40–160
- Geberit d40–200 elektromos gyalu a következőkhöz Geberit PE és Geberit Silent-db20 d40–200
- Geberit d200–315 elektromos gyalu a következőhöz Geberit PE d200–315

A(z) Geberit elektromos gyalukat kizárólag Geberit Media és Geberit Univerzális hegesztőgépekkel együtt szabad használni:

- Geberit d40–160 elektromos gyalu Geberit Media és Geberit Univerzális hegesztőgépekkel együtt
- Geberit d40–200 elektromos gyalu Geberit Univerzális hegesztőgépekkel együtt
- Geberit d200–315 elektromos gyalu Geberit Univerzális hegesztőgépekkel együtt

A más hegesztőgépeken való alkalmazás valamint más vagy ezen túlmenő alkalmazás nem számít rendeltetésszerűnek. Az ezekből származó károkért a Geberit nem vállal felelősséget.

A(z) Geberit elektromos gyalukat csak jól szellőző helyiségekben szabad használni.

A felhasználók képzettsége

Ha a felhasználók nem rendelkeznek megfelelő képzettséggel, akkor nem tudják felismerni vagy megfelelően felmérni az elektromos gyalu veszélyeit. Ezáltal súlyos sérüléseket okozhatnak maguknak vagy más személyeknek.

- Az elektromos gyalukat csak csővezetékek szereléséhez értő szakemberek használhatják.
- A felhasználóknak ismerniük és alkalmazniuk kell az adott országban érvényes biztonsági előírásokat.
- Az elektromos gyalut első alkalommal használó felhasználókat szakembernek kell bevezetnie a biztonságos kezelés rejtelseibe, illetve ezeknek a felhasználóknak szakképzésen kell részt venniük.

Előírások és útmutatók követése



FIGYELMEZTETÉS

Olvassa el az ezzel az elektromos szerszámmal kapcsolatos összes biztonsági előírást, utasítást, ábrát és műszaki adatot.

Az alábbi utasítások betartásának elmulasztása áramütést, tüzet és/vagy súlyos sérüléseket okozhat.

- ▶ Őrizze meg az összes biztonsági előírást és utasítást későbbi felhasználás céljából.

A készülék üzembe helyezése előtt olvassa el és vegye figyelembe az alábbi dokumentumokat:

- a jelen üzemeltetési útmutató
- a mellékelt, „Elektromos szerszámokra vonatkozó általános biztonsági előírások” című dokumentum

Általános biztonsági előírások



FIGYELMEZTETÉS

Életveszély áramütés következtében

A meghibásodott elektromos eszközök alkalmazása áramütés következtében súlyos sérüléseket vagy halált okozhat.

- ▶ Minden használat előtt ellenőrizze, hogy nem sérült-e meg és műszakilag kifogástalan állapotban van-e az elektromos eszközök hálózati kábele, hálózati csatlakozódugója és startgombja.
- ▶ Ne nyissa ki az elektromos eszközöket. A hibás hálózati kábeleket vagy hálózati csatlakozódugókat képesített szakemberrel cseréltesse ki.
- ▶ Az elektromos eszközöket hibaáram-védőkapcsolóval csatlakoztassa.
- ▶ Akadályozza meg a hálózati kábel és a gép szerkezeti egységei közötti érintkezést.
- ▶ Csak akkor működtesse az elektromos készülékeket, ha azok fel vannak szerelve a hegesztőgépre és tiszta, száraz Geberit PE vagy Geberit Silent-db20 csövek, illetve idomok vannak befogva.
- ▶ Az elektromos eszközöket a helyi előírásoknak megfelelően ellenőriztesse.



FIGYELMEZTETÉS

Sérülésveszély a védőberendezések hiánya miatt

- ▶ A meglévő védőberendezéseket nem szabad módosítani vagy eltávolítani.

Karbantartás és javítás csak szakszervizekben

A nem vagy nem szakszerűen karbantartott elektromos gyaluk súlyos baleseteket okozhatnak.



- Az elektromos gyalukat az előírásoknak megfelelően kell karbantartani. Lásd a Karbantartás fejezetet.
- A karbantartást és a javítást csak hivatalos szakszervizben végeztesse. A hivatalos szakszervizek címéről érdeklődjön a Geberit nagykereskedőknél.

Az EN 62841-1 szerinti előírások

A készülékhez mellékeljük az „Elektromos szerszámokra vonatkozó általános biztonsági előírások” című dokumentumot. Ez az EN 62841-1 szabványnak megfelelő további biztonsági utasításokat tartalmaz.

A szimbólumok magyarázata

Szimbólumok az útmutatóban

Szimbólum	Jelzőszó és jelentés
	FIGYELMEZTETÉS A jelzőszó olyan, közepes rizikójú veszélyre utal, amely el nem kerülése esetén halálhoz vagy súlyos sérülésekhez vezethet.
	VIGYÁZAT A jelzőszó olyan, alacsony rizikójú veszélyre utal, amely el nem kerülése esetén csekély vagy mérsékelt sérülésekhez vezethet.

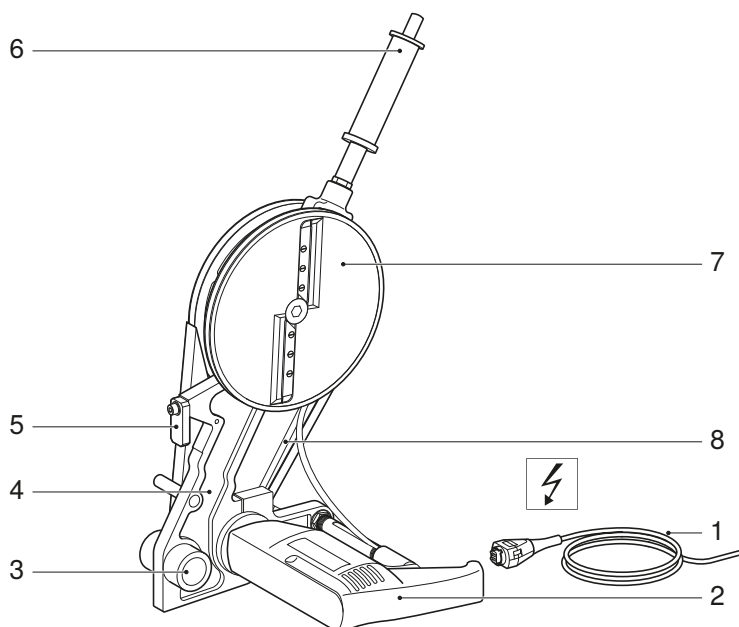
Termékleírás

Felépítés és funkció

A Geberit elektromos gyaluk a következőkből állnak:

- teljes elektromos gyalu gyalukéssel, meghajtóegységgel és hálózati kábellel, valamint üzemeltetési útmutatóval
- „Elektromos szerszámokra vonatkozó általános biztonsági előírások” című dokumentum

A felszereltség a szállítási terjedelemtől függően változhat.



Pozíció-szám	Megnevezés	Funkció/leírás
1	Hálózati kábel	–
2	Meghajtóegység	Típustábla felszerelve
3	Vezető rúd helye	–
4	Tartókar	–
5	Ütközőelem	Az egyoldalú síkgyaluláshoz kifelé kell fordítani.
6	Fogantyú startgombbal	Csak d40–160 és d40–200 elektromos gyaluknál
7	Gyalutányér gyalukéssel	2 vagy 4 gyalukéssel felszerelve
8	Ékszíj ékszíjvédővel	–

Műszaki adatok

	d40–160 elektromos gyalu	d40–200 elektromos gyalu	d200–315 elektromos gyalu
Névleges feszültség	230 V/AC	230 V/AC	230 V/AC
Teljesítményfelvétel	600 W	600 W	600 W
Hálózati frekvencia	50/60 Hz	50/60 Hz	50/60 Hz
Érintésvédelemi osztály/ védelmi osztály	IPX0 / II	IPX0 / II	IPX0 / II
Mért üzemeltetési idő	30 perc	30 perc	30 perc
Nettó súly	2,2 kg	2,2 kg	2,2 kg
Hangnyomásszint a fel- használó fülénél ¹⁾	81 dB(A)	81 dB(A)	81 dB(A)
Rezgés-kibocsátási ér- ték ²⁾	≤ 3,4 m/s ²	≤ 3,4 m/s ²	≤ 3,4 m/s ²
Üzemi hőmérséklet	-10 – +40 °C	-10 – +40 °C	-10 – +40 °C
Hálózati kábel hossza	4 m	4 m	4 m
Gyártó	Högg AG, Produktionstechnik, CH-9630 Wattwil		

¹⁾ A hangnyomásszint mérési pontatlansága: 3 dB(A)

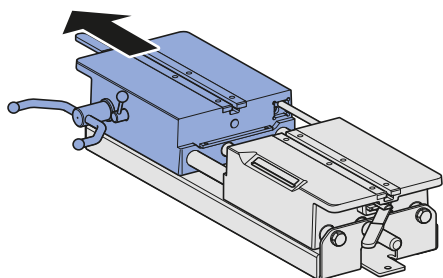
²⁾ A rezgés-kibocsátási érték mérési pontatlansága: 1,5m/s²

Megjegyzés: A megadott rezgés-kibocsátási érték mérése szabványos vizsgálati eljárás szerint történt, és más készülékkel való összehasonlítás alapjául szolgálhat. A megadott rezgés-kibocsátási érték a használat megszakításának kezdeti felbecsülésére is szolgálhat. A rezgés-kibocsátási érték a készülék tényleges használata során eltérhet a megadott értéktől, a készülék használati módjától függően.

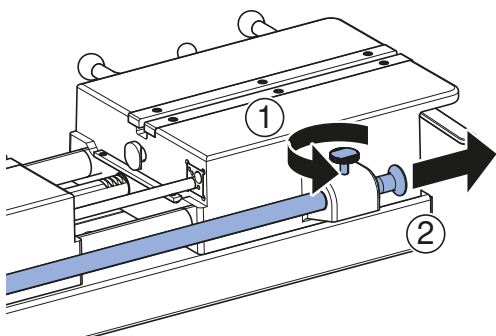
Szerelés

Az elektromos gyalu beépítése a hegesztőgéphez

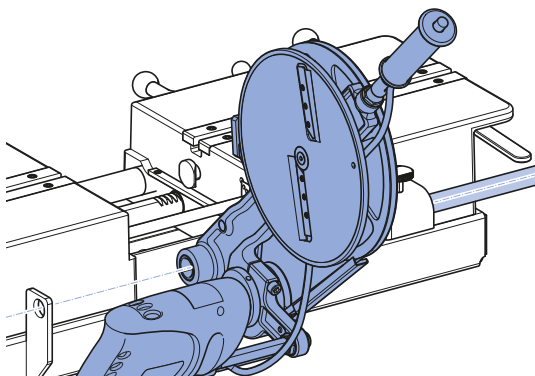
- 1** Tolja szét a hegesztőgép alappépet és feszítőbakját.



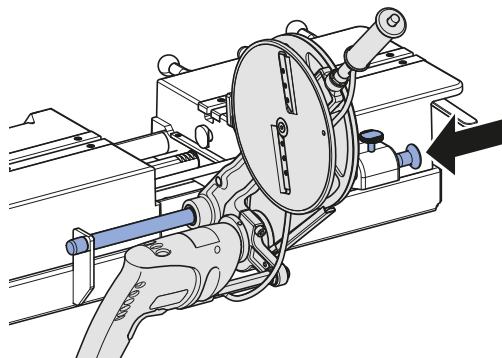
- 2** Emelje meg a hernyó csavart és húzza ki a vezető rudat.



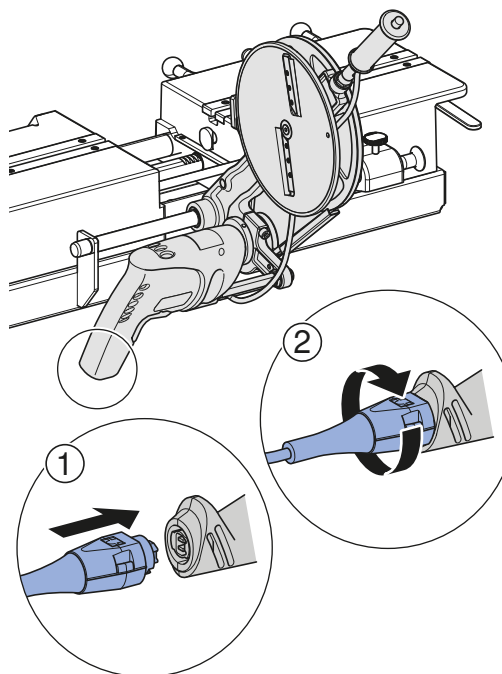
- 3** Igazítsa be az elektromos gyalu vezető rúd tartóját.



- 4** Tolja be és rögzítse a vezető rudat.



- 5** Csatlakoztassa a hálózati csatlakozódugót a fűrógéphez.



Karbantartás

Karbantartási előírások

A nem vagy nem szakszerűen karbantartott elektromos gyaluk súlyos baleseteket okozhatnak. Az alább felsorolt karbantartási időközöket és karbantartási munkákat kötelezően be kell tartani.

Intervallum	Karbantartási munkálat
Rendszeresen (alkalmazás előtt, a munkanap kezdetén)	<ul style="list-style-type: none"> • Szemrevételezéssel ellenőrizze az elektromos gyalut a biztonság szempontjából lényeges külső hiányosságok és károsodások tekintetében. A sérült elektromos gyalut ne helyezze üzembe. • Szemrevételezéssel ellenőrizze a hálózati kábelt a biztonság szempontjából lényeges külső hiányosságok és károsodások tekintetében. Cseréltesse ki villamossági szakemberrel a sérült hálózati kábelt, vagy adja át javításra az elektromos gyalut hivatalos szakszerviznek. • A szennyeződött elektromos gyalut nedves törülőkendővel törölje le.

Az elektromos gyalu tisztítása



FIGYELMEZTETÉS

Életveszély áramütés következtében

A szakszerűtlen tisztítás súlyos sérülésekhez vagy halálhoz vezethet.

- ▶ A tisztítás előtt meg kell szüntetni az áramellátást.
- ▶ Valamennyi felületet hagyni kell teljesen megszáradni, mielőtt az áramellátás bekapcsolhatóvá válik.

1 Húzza ki a hálózati csatlakozódugót.

2 Tisztítsa meg a tartókart, a meghajtógépet és a gyalutányért.

3 Kefével távolítsa el a szennyeződést az ékszíjburkolat alól.



VIGYÁZAT

Egészségre ártalmas összetevők

- ▶ Vegye figyelembe a használt kenőanyagok biztonsági előírásait.

4 Kenje be a vezető rúd tartóját BRUNOX® Turbo-Spray® vagy azonos értékű kenőanyaggal.

5 A főlegesen kenőanyagot törölje le jó nedvszívó képességű törülőkendővel.

Ártalmatlanítás

Az elektromos és elektronikus berendezések hulladékainak ártalmatlanítása



Az áthúzott kerekes szemeteskukát ábrázoló szimbólum azt jelenti, hogy az elektromos és elektronikus berendezések hulladékait nem szabad a kommunális szemétbe dobni, hanem külön kell ártalmatlanítani. A végfelhasználók a jogszabályok értelmében kötelesek visszaadni a régi berendezéseket szakszerű ártalmatlanítás céljából a közhasznú hulladékgazdálkodási hatóságoknak, a forgalmazóknak vagy a Geberit vállalatnak. Az elektromos és elektronikus berendezések forgalmazóinak jelentős része köteles az elektromos és elektronikus berendezések hulladékait díjmentesen visszavenni. A Geberit vállalathoz való visszaküldéssel kapcsolatban érdeklődjön az illetékes nagykereskedőnél vagy szervizcégénél.

A régi elemeket és akkumulátorokat, amelyek nincsenek beépítve a régi berendezésbe, valamint a lámpákat, amelyek roncsolásmentesen kivehetők a régi berendezésből, el kell távolítani, mielőtt a régi berendezést leadja a hulladéklerakóba.

Amennyiben a régi berendezésben személyes adatok vannak tárolva, a végfelhasználó felelőssége azok törlése, mielőtt a berendezést leadja a hulladéklerakóba.

Kapcsolat

Geberit International AG

Schachenstrasse 77, CH-8645 Jona

documentation@geberit.com

www.geberit.com

A dokumentációért felelős megbízott

Jörg Schneider, Product Compliance, Geberit International AG, CH-8645 Jona, Svájc

Megfelelőség

A teljes megfelelőségi nyilatkozat mellékelve van az elektromos eszkozhöz. A megfelelőségi nyilatkozat hiánya esetén az az illetékes Geberit nagykereskedőnél igényelhető.

Kivonat az EU megfelelési nyilatkozatból

Gyártó:

Geberit International AG
Schachenstrasse 77
CH-8645 Jona
Svájc
+41 55 221 63 00
product.compliance@geberit.com
www.geberit.com/declarations

A meghatározó műszaki dokumentáció összeállításával meghatalmazott személy:

Jörg Schneider
Geberit International AG
Schachenstrasse 77
CH-8645 Jona, Svájc
product.compliance@geberit.com

Termék:

- Geberit elektromos gyalu d40-160 Geberit Universal (356.200.00.1, 356.201.00.1, 356.203.00.1) hegesztőgéppel való alkalmazáshoz
- Geberit elektromos gyalu d40-160 Geberit Media (359.661.00.1, 359.662.00.1, 359.690.P0.1) hegesztőgéppel való alkalmazáshoz
- Geberit elektromos gyalu d40-200 Geberit Universal (356.200.00.1, 356.201.00.1, 356.203.00.1) hegesztőgéppel való alkalmazáshoz
- Geberit elektromos gyalu d200-315 Geberit Universal (356.200.00.1, 356.201.00.1, 356.203.00.1) hegesztőgéppel való alkalmazáshoz

Termékmegnevezés	Cikkszám	Típus	Gyártási szám
Geberit elektromos gyalu, d40–160, 230 V	359.046.P2.2, 359.046.P3.2, 359.046.P5.2, 359.046.P6.2, 359.046.P7.2, 359.046.Q4.2, 359.046.P9.2, 359.047.P2.2, 359.047.P3.2	BM 13-XE	D-000001 - D-999999
Geberit elektromos gyalu, d40–200, 230 V	359.082.P2.2, 359.082.P3.2, 359.082.P5.2, 359.082.P6.2, 359.082.P7.2, 359.082.Q4.2, 359.082.P9.2, 359.084.P2.2, 359.084.P3.2		
Geberit elektromos gyalu, d200–315, 230 V	359.060.P2.2, 359.060.P3.2, 359.060.P5.2, 359.060.P7.2, 359.060.Q4.2, 359.060.P9.2		

Harmonizációs jogszabályok

A 3. pontban leírt gépek teljesítik az EU idevonatkozó **harmonizációs jogszabályait**:

2014/30/EU irányelv	az Európai Parlament és a Tanács 2014. február 26-i irányelve az elektromágneses összeférhetőségre vonatkozó tagállami jogszabályok harmonizálásáról; HL L 96., 2014.3.29., 79–106. o.
2006/42/EK irányelv	Az Európai Parlament és a Tanács 2006. május 17-i irányelve a gépekről és a 95/16/EK irányelv módosításáról (átdolgozás); HL L 157., 2006.6.9., 24–86. o.
2011/65/EU irányelv	az Európai Parlament és a Tanács 2011. június 8-i irányelve az egyes veszélyes anyagok elektromos és elektronikus berendezésekben való alkalmazásának korlátozásáról; HL L 174., 2011.7.1., 88–110. o.

Alkalmazott szabványok / műszaki előírások

EN IEC 63000:2018; EN ISO 12100:2010; EN 55014-1:2017; EN 55014-2:1997 + AC:1997 + A1:2001 + A2:2008; EN 61000-3-2:2014; EN 61000-3-3:2013

Beépítési nyilatkozat

A beépítési nyilatkozat mellékelve van az elektromos eszközhöz. A beépítési nyilatkozat hiánya esetén az az illetékes Geberit nagykereskedőnél igényelhető.

Obsah

Všeobecné upozornenia	160
Upozornenie k tomuto dokumentu	160
Základné bezpečnostné upozornenia	160
Použitie v súlade s určením	160
Kvalifikácia používateľov	160
Dodržiavanie upozornení a návodov	161
Všeobecné bezpečnostné upozornenia	161
Údržba a opravy len odbornými servismi	161
Upozornenia podľa EN 62841-1	162
Vysvetlenie symbolov	162
Symbyly v návode	162
Popis výrobku.....	163
Zloženie a funkcia	163
Technické údaje	164
Montáž	165
Montáž elektrického hoblíka do zväračky.....	165
Údržba	166
Pravidlá údržby.....	166
Čistenie elektrického hoblíka.....	166
Likvidácia	167
Likvidácia starých elektrických a elektronických zariadení.....	167
Kontakt	167
Geberit International AG.....	167
Osoba zodpovedná za dokumentáciu	167
Zhoda.....	167
Výťah z vyhlásenia o zhode EÚ.....	168
Výrobca:.....	168
Osoba splnomocnená zostavením dôležitých technických podkladov:	168
Výrobok:.....	168
Harmonizačné právne predpisy	169
Aplikované normy/technické špecifikácie	169
Vyhlásenie o začlenení	169

Všeobecné upozornenia

Upozornenie k tomuto dokumentu

Originálny návod na prevádzku bol vypracovaný v nemčine. V prípade všetkých ostatných jazykov ide o preklady originálneho návodu na prevádzku.

Základné bezpečnostné upozornenia

Použitie v súlade s určením

Elektrické hoblíky Geberit d40–160, d40–200 a d200–315 sa smú používať výlučne na zarovnávacie hobľovanie rúrok a tvaroviek Geberit PE a Geberit Silent-db20:

- elektrický hoblík Geberit d40–160 na Geberit PE a Geberit Silent-db20 d40–160
- elektrický hoblík Geberit d40–200 na Geberit PE a Geberit Silent-db20 d40–200
- elektrický hoblík Geberit d200–315 na Geberit PE d200–315

Elektrické hoblíky Geberit sa smú používať výlučne v spojení so zväračkami Geberit Media a Geberit Universal:

- elektrický hoblík Geberit d40–160 v spojení so zväračkami Geberit Media a Geberit Universal
- elektrický hoblík Geberit d40–200 v spojení so zväračkami Geberit Universal
- elektrický hoblík Geberit d200–315 v spojení so zväračkami Geberit Universal

Použitie v iných zväračkách, ako aj iné alebo nadrámkové použitie sa považuje za použitie v rozpore s určeným účelom. Geberit neručí za škody, ktoré vzniknú na základe takéhoto používania.

Elektrické hoblíky Geberit sa smú používať iba v dobre vetraných priestoroch.

Kvalifikácia používateľov

Používatelia bez vhodného vzdelania nedokážu rozpoznať alebo správne odhadnúť ohrozenia, ktoré môžu spôsobiť elektrické hoblíky. V dôsledku toho môžu sebe alebo iným osobám spôsobiť ťažké poranenia.

- Elektrický hoblík smú používať len kvalifikované osoby so znalosťami z oblasti inštalácie potrubí.
- Používatelia musia byť oboznámení s bezpečnostnými predpismi platnými v príslušnej krajine a dodržiavať ich.
- Používatelia, ktorí s elektrickým hoblíkom pracujú po prvý raz, si musia nechať odborníkom vysvetliť bezpečné zaobchádzanie s prístrojom alebo musia absolvovať odborné školenie.

Dodržiavanie upozornení a návodov



VAROVANIE

Prečítajte si všetky bezpečnostné pokyny, príkazy, popisy obrázkov a technické údaje na tomto elektrickom náradí.

Nedodržanie nasledujúcich pokynov môže spôsobiť zásah elektrickým prúdom, požiar a/alebo ťažké poranenia.

- ▶ Všetky bezpečnostné pokyny a príkazy uschovajte.

Pred uvedením do prevádzky si prečítajte nasledujúce dokumenty a dodržiavajte ich:

- predložený návod na prevádzku,
- priložený dokument „Všeobecné bezpečnostné pokyny týkajúce sa elektrického náradia“.

Všeobecné bezpečnostné upozornenia



VAROVANIE

Nebezpečenstvo ohrozenia života zásahom elektrickým prúdom

Používanie poškodených elektrických zariadení môže viesť k ťažkým poraneniam alebo k smrti v dôsledku zásahu elektrickým prúdom.

- ▶ Pred každým použitím skontrolujte technicky bezchybný stav sieťovej prípojky, sieťovej zástrčky a štartovacieho tlačidla.
- ▶ Neotvárajte elektrické zariadenia. Poškodené sieťové prípojky alebo sieťové zástrčky dajte vymeniť kvalifikovanej osobe.
- ▶ Elektrické zariadenia pripájajte cez prúdový chránič.
- ▶ Zabráňte kontaktu medzi sieťovou prípojkou a konštrukčnými modulmi prístroja.
- ▶ Elektrické zariadenia aktivujte až vtedy, keď sú namontované na zväračku a keď sú upnuté čisté a suché rúrky alebo tvarovky Geberit PE alebo Geberit Silent-db20.
- ▶ Elektrické zariadenia nechajte skontrolovať podľa miestnych predpisov.



VAROVANIE

Nebezpečenstvo zranenia spôsobené chýbajúcimi ochrannými zariadeniami

- ▶ Dostupné ochranné zariadenia sa nesmú meniť ani odstraňovať.

Údržba a opravy len odbornými servismi

Elektrické hoblíky, ktoré nie sú podrobované údržbe, resp. ktorých údržba je vykonávaná neodborne, môžu spôsobiť vážne úrazy.



- Údržbu elektrického hoblíka vykonávajte podľa predpisov. Pozrite si kapitolu Údržba.
- Vykonávaním údržby a opráv poverte len autorizované odborné servisy. Adresy autorizovaných odborných servisov si môžete vyžiadať od predajných spoločností Geberit.

Upozornenia podľa EN 62841-1

K prístroju je priložený dokument „Všeobecné bezpečnostné pokyny týkajúce sa elektrického náradia“. Obsahuje doplnujúce bezpečnostné pokyny podľa EN 62841-1.

Vysvetlenie symbolov

Symbole v návode

Symbol	Signálne slovo a význam
	VAROVANIE Signálne slovo označuje ohrozenie so stredným stupňom rizika, ktoré môže v prípade, že sa mu nezabráni, spôsobiť smrteľné alebo ťažké poranenia.
	UPOZORNENIE Signálne slovo označuje ohrozenie s nízkym stupňom rizika, ktoré môže v prípade, že sa mu nezabráni, spôsobiť mierne alebo stredne vážne poranenia.

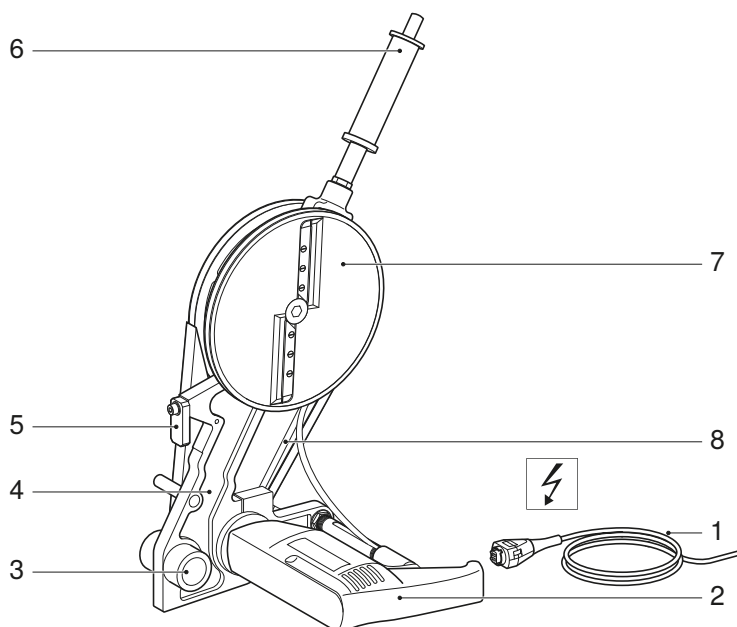
Popis výrobku

Zloženie a funkcia

Elektrické hoblíky Geberit pozostávajú z/zo:

- elektrický hoblík kompletne s nožom, pohonnou jednotkou a sieťovou prípojkou, vrátane návodu na prevádzku
- dokument „Všeobecné bezpečnostné pokyny týkajúce sa elektrického náradia“

Vybavenie sa môže líšiť v závislosti od rozsahu dodávky.



Č. poz.	Označenie	Funkcia/popis
1	Sieťová prípojka	–
2	Hnacia jednotka	S pripevneným typovým štítkom
3	Upnutie pre vodiacu tyč	–
4	Prídržné rameno	–
5	Doraz	Na jednostranné zarovnávacie hobľovanie sa musí odklopiť.
6	Ručné koleso so štartovacím tlačidlom	Len pri elektrických hoblíkoch d40–160 a d40–200
7	Hobľovací tanier s nožmi	Osadený 2 alebo 4 nožmi
8	Klinový remeň s ochranou klinového remeňa	–

Technické údaje

	Elektrický hoblík d40–160	Elektrický hoblík d40–200	Elektrický hoblík d200–315
Menovité napätie	230 V/AC	230 V/AC	230 V/AC
Príkon	600 W	600 W	600 W
Sieťová frekvencia	50/60 Hz	50/60 Hz	50/60 Hz
Spôsob ochrany/trieda ochrany	IPX0/II	IPX0/II	IPX0/II
Menovitá prevádzková doba	30 minút	30 minút	30 minút
Čistá hmotnosť	2,2 kg	2,2 kg	2,2 kg
Hladina akustického tlaku pri ušiach používateľa ¹⁾	81 dB(A)	81 dB(A)	81 dB(A)
Hodnota emisie vibrácií ²⁾	≤ 3,4 m/s ²	≤ 3,4 m/s ²	≤ 3,4 m/s ²
Prevádzková teplota	-10 – +40 °C	-10 – +40 °C	-10 – +40 °C
Dĺžka sieťovej prípojky	4 m	4 m	4 m
Výrobca	Högg AG, Produktionstechnik, CH-9630 Wattwil		

¹⁾ Neistota merania hladiny akustického tlaku: 3 dB(A)

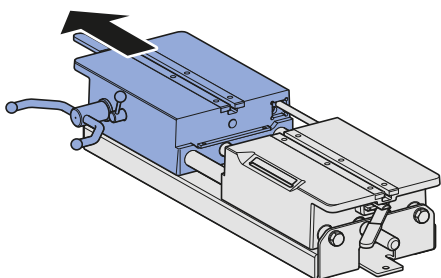
²⁾ Neistota merania hodnoty emisie vibrácií: 1,5 m/s²

Poznámka: Uvedená hodnota emisie vibrácií bola nameraná podľa normovanej skúšobnej metódy a možno ju použiť na porovnanie s inými prístrojmi. Uvedenú hodnotu emisie vibrácií možno použiť aj na úvodné posúdenie nutnosti prerušenia používania. Hodnota emisie vibrácií sa môže počas skutočného používania prístroja od uvedenej hodnoty líšiť, a to v závislosti od spôsobu používania prístroja.

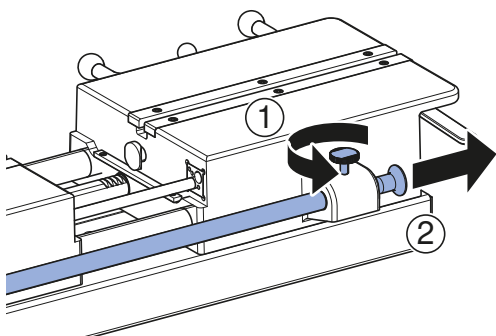
Montáž

Montáž elektrického hoblíka do zvaračky

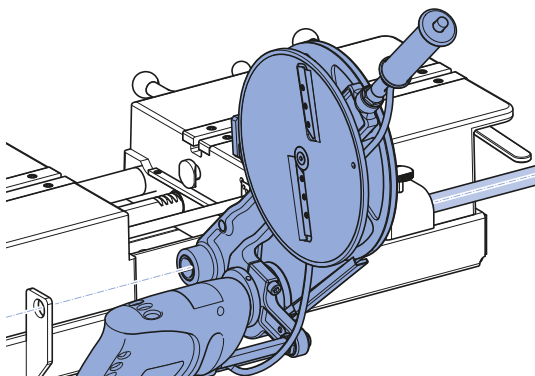
- 1** Prítlačný vozík a napínací blok zvaračky odsuňte od seba.



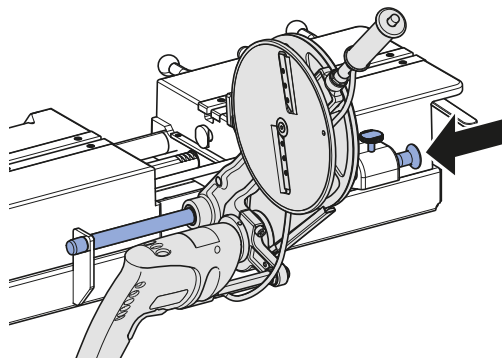
- 2** Zdvihnite poistnú skrutku a vysuňte vodiacu tyč.



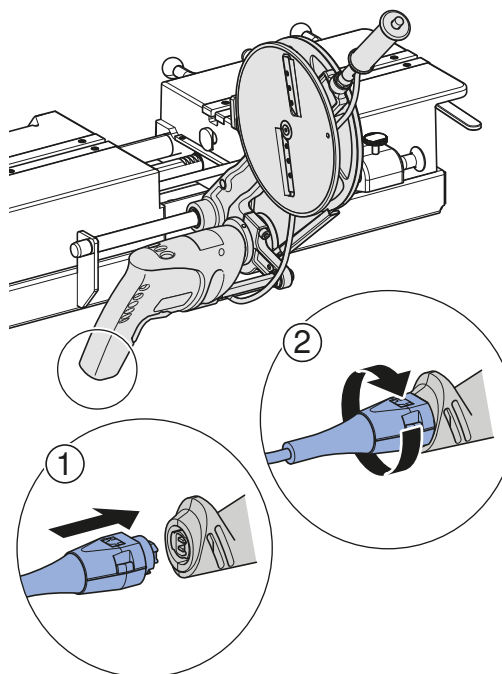
- 3** Vyrovnajte upnutie vodiacej tyče elektrického hoblíka.



- 4** Nasuňte vodiacu tyč a zafixujte ju.



- 5** Pripojte sieťovú zástrčku na vrtačku.



Pravidlá údržby

Elektrické hoblíky, ktoré nie sú podrobované údržbe, resp. ktorých údržba je vykonávaná neodborne, môžu spôsobiť vážne úrazy. Intervaly údržby a údržbárske práce uvedené v nasledujúcom texte je nutné dodržiavať.

Interval	Údržbárska práca
Pravidelne (pred použitím, na začiatku pracovného dňa)	<ul style="list-style-type: none"> Vizuálne skontrolujte vonkajšie nedostatky a poškodenia elektrické hoblíka týkajúce sa bezpečnosti. Neprevádzkujte poškodený elektrický hoblík. Vizuálne skontrolujte vonkajšie nedostatky a poškodenia sieťovej prípojky týkajúce sa bezpečnosti. Poškodenú sieťovú prípojku nechajte vymeniť elektroinštalátorom alebo elektrický hoblík odovzdajte na opravu do autorizovaného odborného servisu. Znečistený elektrický hoblík vyčistite pomocou vlhkej utierky.

Čistenie elektrického hoblíka



VAROVANIE

Nebezpečenstvo ohrozenia života zásahom elektrickým prúdom

Neodborné čistenie môže viesť k ťažkým zraneniam alebo k úmrtiu.

- Pred čistením prerušte napájanie elektrickým prúdom.
- Predtým, ako sa môže obnoviť napájanie elektrickým prúdom, musia byť všetky povrchy celkom suché.

1

Vytiahnite sieťovú zástrčku.

2

Vyčistite pridržené rameno, hnací stroj a hobľovací tanier.

3

Štetcom vyčistite nečistotu pod krytom klinového remeňa.



UPOZORNENIE

Zložky škodlivé pre zdravie

- Dodržiavajte bezpečnostné pokyny použitých mazív.

4

Upnutie vodiacej tyče namažte mazivom BRUNOX® Turbo-Spray® alebo rovnocenným mazivom.

5

Prebytočné mazivo utrite pomocou utierky s dobrou nasiakavosťou.

Likvidácia

Likvidácia starých elektrických a elektronických zariadení



Symbol preškrtnutého odpadkového koša na kolieskach znamená, že staré elektrické a elektronické zariadenia sa nesmú likvidovať ako zvyškový odpad, ale musia sa likvidovať oddelene. Koneční používatelia sú zo zákona povinní vrátiť staré zariadenia na riadnu likvidáciu verejným orgánom na likvidáciu odpadu, distribútorom alebo spoločnosti Geberit. Mnohí distribútori elektrických a elektronických zariadení sú povinní bezplatne prevziať späť elektrické a elektronické zariadenia. Ak chcete zariadenia vrátiť spoločnosti Geberit, obráťte sa na zodpovednú predajnú alebo servisnú spoločnosť.

Staré batérie a akumulátory, ktoré nie sú pevnou súčasťou starého zariadenia, ako aj lampy, ktoré možno vybrať zo starého spotrebiča bez zničenia, musia byť pred odovzdaním na miesto likvidácie oddelené od starého zariadenia.

Ak sú v starom zariadení uložené osobné údaje, koneční používatelia sú sami zodpovední za ich vymazanie pred ich odovzdaním na miesto likvidácie.

Kontakt

Geberit International AG

Schachenstrasse 77, CH-8645 Jona

documentation@geberit.com

www.geberit.com

Osoba zodpovedná za dokumentáciu

Jörg Schneider, Product Compliance, Geberit International AG, CH-8645 Jona, Švajčiarsko

Zhoda

Úplné vyhlásenie o zhode je priložené k elektrickému zariadeniu. Ak vyhlásenie o zhode chýba, vyžiadajte ho od príslušnej predajnej spoločnosti Geberit.

Výťah z vyhlásenia o zhode EÚ

Výrobca:

Geberit International AG
 Schachenstrasse 77
 CH-8645 Jona
 Švajčiarsko
 +41 55 221 63 00
 product.compliance@geberit.com
 www.geberit.com/declarations

Osoba splnomocnená zostavením dôležitých technických podkladov:

Jörg Schneider
 Geberit International AG
 Schachenstrasse 77
 CH-8645 Jona, Švajčiarsko
 product.compliance@geberit.com

Výrobok:

- Elektrický hoblík Geberit d40-160 na používanie so zväčškami Geberit Universal (356.200.00.1, 356.201.00.1, 356.203.00.1)
- Elektrický hoblík Geberit d40–160 na používanie so zväčškami Geberit Media (359.661.00.1, 359.662.00.1, 359.690.P0.1)
- Elektrický hoblík Geberit d40-200 na používanie so zväčškami Geberit Universal (356.200.00.1, 356.201.00.1, 356.203.00.1)
- Elektrický hoblík Geberit d200-315 na používanie so zväčškami Geberit Universal (356.200.00.1, 356.201.00.1, 356.203.00.1)

Označenie výrobku	Číslo výrobku	Typ	Výrobné číslo
Elektrický hoblík Geberit d40–160, 230 V	359.046.P2.2, 359.046.P3.2, 359.046.P5.2, 359.046.P6.2, 359.046.P7.2, 359.046.Q4.2, 359.046.P9.2, 359.047.P2.2, 359.047.P3.2	BM 13-XE	D-000001 do D-999999
Elektrický hoblík Geberit d40–200, 230 V	359.082.P2.2, 359.082.P3.2, 359.082.P5.2, 359.082.P6.2, 359.082.P7.2, 359.082.Q4.2, 359.082.P9.2, 359.084.P2.2, 359.084.P3.2		
Elektrický hoblík Geberit d200–315, 230 V	359.060.P2.2, 359.060.P3.2, 359.060.P5.2, 359.060.P7.2, 359.060.Q4.2, 359.060.P9.2		

Harmonizačné právne predpisy

Stroje popísané v bode 3 spĺňajú príslušné **harmonizačné právne predpisy** Európskej únie:

Smernica 2014/30/EÚ	Európskeho parlamentu a Rady z 26. februára 2014 o harmonizácii právnych predpisov členských štátov vzťahujúcich sa na elektromagnetickú kompatibilitu (prepracované znenie); Ú. v. EÚ L 96, 29.3.2014, s. 79–106
Smernica 2006/42/ES	Európskeho parlamentu a Rady zo 17. mája 2006 o strojových zariadeniach a o zmene a doplnení smernice 95/16/ES (prepracované znenie); Ú. v. EÚ L 157, 9.6.2006, s. 24–86
Smernica 2011/65/EÚ	Európskeho parlamentu a Rady z 8. júna 2011 o obmedzení používania určitých nebezpečných látok v elektrických a elektronických zariadeniach (prepracované znenie); Ú. v. EÚ L 174, 1.7.2011, s. 88–110

Aplikované normy/technické špecifikácie

EN IEC 63000:2018; EN ISO 12100:2010; EN 55014-1:2017;
EN 55014-2:1997 + AC:1997 + A1:2001 + A2:2008; EN 61000-3-2:2014; EN 61000-3-3:2013

Vyhlásenie o začlenení

Príslušné vyhlásenie o začlenení je priložené k elektrickému zariadeniu. Ak vyhlásenie o začlenení chýba, vyžiadajte ho od príslušnej predajnej spoločnosti Geberit.

Obsah

Všeobecné upozornění	171
Poznámka k tomuto dokumentu	171
Základní bezpečnostní pokyny	171
Použití v souladu s určením	171
Kvalifikace uživatelů	171
Dodržování pokynů a instrukcí	172
Všeobecné bezpečnostní pokyny	172
Údržba a opravy pouze ve specializovaném servisu	172
Pokyny podle EN 62841-1	173
Vysvětlivky k symbolům	173
Symbole v návodu	173
Popis výrobku	174
Uspořádání a funkce	174
Technické informace	175
Montáž	176
Montáž elektrického hoblíku do svářečky	176
Údržba	177
Pravidla údržby	177
Čištění elektrického hoblíku	177
Likvidace	178
Likvidace starých elektrických a elektronických zařízení	178
Kontakt	178
Geberit International AG	178
Zmocněnec pro otázky dokumentace	178
Shoda	178
Výňatek z prohlášení o shodě EU	179
Výrobce:	179
Oprávněná osoba pro sestavení relevantních technických dokumentů:	179
Výrobek:	179
Harmonizační právní předpisy	180
Aplikované normy / technické specifikace	180
Prohlášení o zabudování	180

Všeobecné upozornění

Poznámka k tomuto dokumentu

Originální návod k provozu byl vyhotoven v němčině. V případě všech dalších jazyků se jedná o překlady originálního návodu k provozu.

Základní bezpečnostní pokyny

Použití v souladu s určením

Elektrický hoblík Geberit d40–160, d40–200 a d200–315 se smí používat výhradně pro planparalelní zpracování konců trubek a tvarovek Geberit PE a Geberit Silent-db20:

- elektrický hoblík Geberit d40–160 pro Geberit PE a Geberit Silent-db20 d40–160
- elektrický hoblík Geberit d40–200 pro Geberit PE a Geberit Silent-db20 d40–200
- elektrický hoblík Geberit d200–315 pro Geberit PE d200–315

Elektrické hoblíky Geberit se smí používat výhradně ve spojení se svářečkami Geberit Media a Geberit Univerzální:

- elektrický hoblík Geberit d40–160 ve spojení se svářečkami Geberit Media a Geberit Univerzální
- elektrický hoblík Geberit d40–200 ve spojení se svářečkami Geberit Univerzální
- elektrický hoblík Geberit d200–315 ve spojení se svářečkami Geberit Univerzální

Použití v jiných svářečkách nebo jiné použití nebo použití přesahující tento rámec je považováno za použití v rozporu s určením. Firma Geberit neručí za škody vyplývající z takového použití.

Elektrické hoblíky Geberit se smí používat jen v dobře větraných prostorách.

Kvalifikace uživatelů

Uživatelé bez vhodného vzdělání nemohou rozpoznat nebo správně posoudit rizika, která vycházejí z elektrických hoblíků při práci. V důsledku toho může dojít k těžkým zraněním samotných uživatelů nebo jiných osob.

- Elektrické hoblíky smějí používat pouze odborníci na instalaci potrubí.
- Uživatelé musí být obeznámeni s místními bezpečnostními předpisy a musí je uplatňovat.
- Uživatelé, kteří pracují s elektrickým hoblíkem poprvé, se musí o bezpečné manipulaci s tímto nástrojem poučit u odborníka nebo se musí zúčastnit odborného školení.

Dodržování pokynů a instrukcí



VÝSTRAHA

Přečtěte si všechny bezpečnostní pokyny, instrukce, vyobrazení a technické údaje, kterými je toto elektrické zařízení vybavené.

Při nedodržování níže uvedených instrukcí může dojít k úrazu elektrickým proudem, požáru a/nebo vážným úrazům.

- ▶ Všechny bezpečnostní pokyny a instrukce uschovejte pro další použití.

Před uvedením do provozu si přečtěte a dodržujte následující dokumenty:

- tento návod k provozu
- přiložený dokument „Všeobecné bezpečnostní pokyny k elektrickým zařízením“

Všeobecné bezpečnostní pokyny



VÝSTRAHA

Ohrožení života zásahem elektrického proudu

Použití poškozených elektrických přístrojů může způsobit těžká zranění nebo usmrcení elektrickým proudem.

- ▶ Před každým použitím zkontrolujte, síťový kabel, síťovou vidlici a startovací tlačítko elektrického přístroje, zda nejsou poškozeny a zda jsou funkční.
- ▶ Elektrické přístroje neotevírejte. Vadné síťové kabely nebo síťové vidlice nechte vyměnit odborným pracovníkem.
- ▶ Elektrické přístroje připojte přes jistič chybového proudu.
- ▶ Zamezte kontaktu mezi síťovým kabelem a částmi stroje.
- ▶ Elektrické přístroje spusťte teprve tehdy, pokud jsou namontované na svářečce a jsou-li upnuté čisté a suché trubky a tvarovky Geberit PE nebo Geberit Silent-db20.
- ▶ Elektrická zařízení nechte zkontrolovat v souladu s místními předpisy.



VÝSTRAHA

Nebezpečí poranění v důsledku chybějících ochranných přípravků

- ▶ Existující ochranné přípravky se nesmí upravovat nebo odstraňovat.

Údržba a opravy pouze ve specializovaném servisu

Elektrické hoblíky, u kterých se nebude provádět odborná údržba, mohou způsobit vážné nehody.



- Provádějte údržbu elektrického hoblíku podle předpisů. Viz kapitola Údržba.
- Údržbu a opravy musí provádět pouze autorizované servisy. Adresy autorizovaných odborných dílen lze zjistit u distribučních společností Geberit.

Pokyny podle EN 62841-1

K přístroji je přiložen dokument „Všeobecné bezpečnostní pokyny k elektrickým zařízením“. Obsahuje další bezpečnostní pokyny dle normy EN 62841-1.

Vysvětlivky k symbolům

Symbole v návodu

Symbol	Signální slovo a význam
	VÝSTRAHA Signální slovo označuje ohrožení se středním stupněm rizika, které, pokud mu není zabráněno, může mít za následek smrt nebo těžká zranění.
	VAROVÁNÍ Signální slovo označuje ohrožení s nízkým stupněm rizika, které, pokud mu není zabráněno, může mít za následek menší nebo větší zranění.

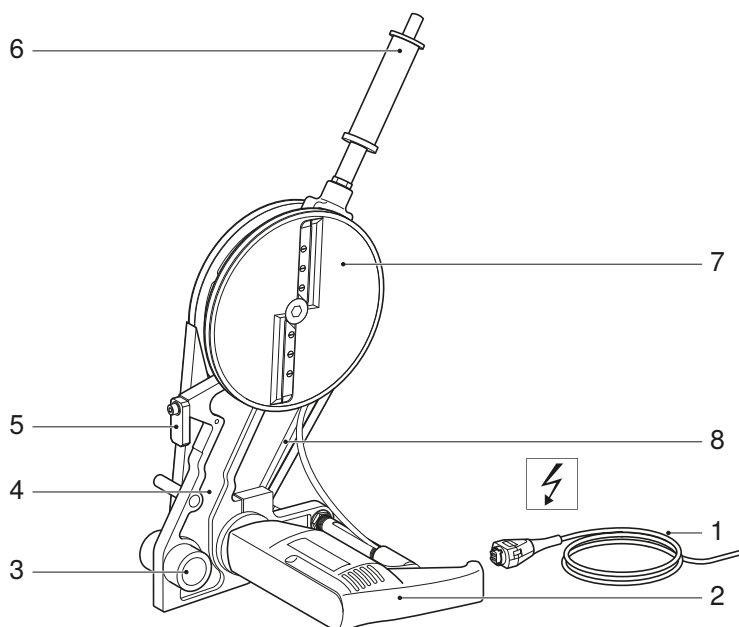
Popis výrobku

Uspořádání a funkce

Elektrické hoblíky Geberit sestávají z těchto součástí:

- elektrické hoblíky kompletně s nožem do hoblíku, pohonnou jednotkou a síťovým kabelem, včetně návodu k provozu
- dokument „Všeobecné bezpečnostní pokyny k elektrickým zařízením“

Výbava se může lišit podle rozsahu dodávky.



Poz. č.	Název	Funkce/popis
1	Síťový kabel	–
2	Pohonná jednotka	S připevněným výrobním štítkem
3	Držák vodící tyče	–
4	Přídržné rameno	–
5	Doraz	Musí se vyklonit pro jednostranné planparalelní zpracování konců trubek.
6	Ruční ovládací kolečko se startovacím tlačítkem	Jen u elektrického hoblíku d40–160 a d40–200
7	Hoblovací talíř s nožem do hoblíku	Osazeno 2 nebo 4 hoblovacími noži
8	Klínový řemen s ochranou klínového řemenu	–

Technické informace

	Elektrický hoblík d40–160	Elektrický hoblík d40–200	Elektrický hoblík d200–315
Jmenovité napětí	230 V/AC	230 V/AC	230 V/AC
Příkon	600 W	600 W	600 W
Síťová frekvence	50/60 Hz	50/60 Hz	50/60 Hz
Druh ochrany / třída ochrany	IPX0 / II	IPX0 / II	IPX0 / II
Jmenovitá doba provozu	30 minut	30 minut	30 minut
Čistá hmotnost	2,2 kg	2,2 kg	2,2 kg
Hladina akustického tlaku u uší uživatele ¹⁾	81 dB(A)	81 dB(A)	81 dB(A)
Emisní hodnota vibrací ²⁾	≤ 3,4 m/s ²	≤ 3,4 m/s ²	≤ 3,4 m/s ²
Provozní teplota	-10 – +40 °C	-10 – +40 °C	-10 – +40 °C
Délka síťového kabelu	4 m	4 m	4 m
Výrobce	Högg AG, Produktionstechnik, CH-9630 Wattwil		

¹⁾ Nejistota měření hladiny akustického tlaku: 3 dB(A)

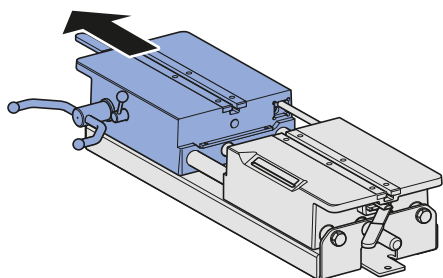
²⁾ Nejistota měření emisní hodnoty vibrací: 1,5 m/s²

Upozornění: Uvedená emisní hodnota vibrací se měří normovaným zkušebním postupem a lze ji použít pro srovnání s jinými zařízeními. Uvedenou emisní hodnotu vibrací lze použít také k počátečnímu odhadu doby přerušování používání. V závislosti na způsobu práce se zařízením se emisní hodnota vibrací může během skutečného používání zařízení od zde uvedené hodnoty lišit.

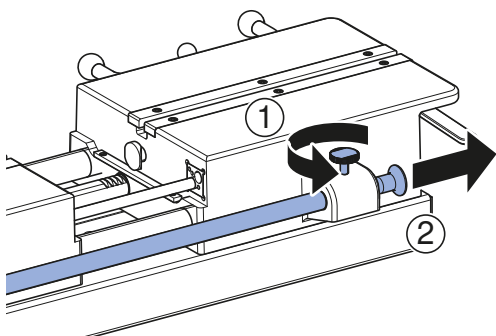
Montáž

Montáž elektrického hoblíku do svářečky

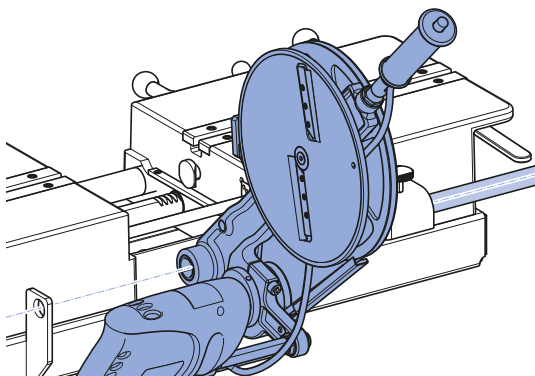
- 1** Odsuňte od sebe upínací sáně a upínací blok svářečky.



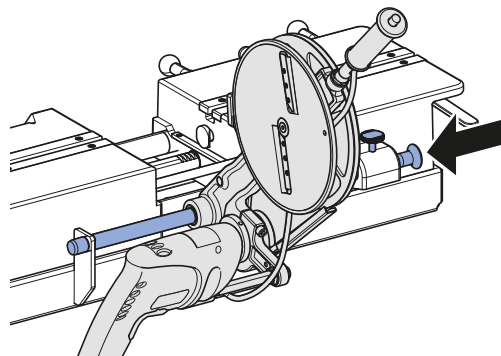
- 2** Zvedněte zajišťovací šroub a vysuňte vodící tyč.



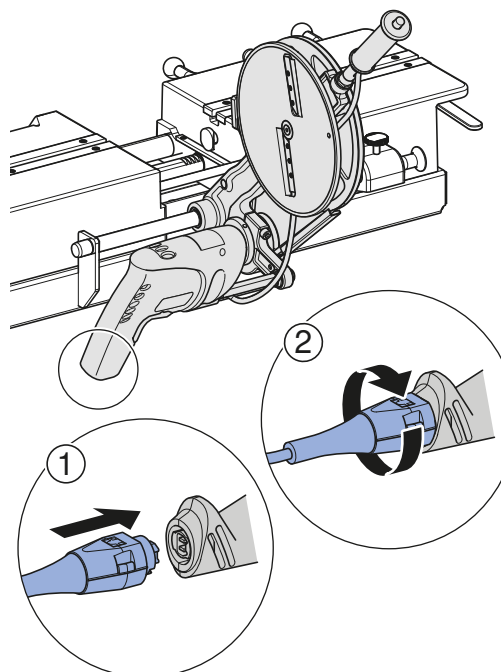
- 3** Uspořádejte uchycení vodící tyče elektrického hoblíku.



- 4** Vodící tyč zasuňte a připevněte.



- 5** Zapojte síťovou vidlici do vrtačky.



Údržba

Pravidla údržby

Elektrické hoblíky, u kterých se nebude provádět odborná údržba, mohou způsobit vážné nehody. Důsledně dodržujte a provádějte níže uvedené intervaly údržby a údržbářské práce.

Interval	Údržbářská práce
Pravidelně (před použitím, na začátku pracovního dne)	<ul style="list-style-type: none"> • Zkontrolujte vizuálně elektrický hoblík, zda nevykazuje vnější nedostatky a poškození ovlivňující bezpečnost. Poškozený elektrický hoblík neuvádějte do provozu. • Zkontrolujte vizuálně síťový kabel, zda nevykazuje vnější nedostatky a poškození ovlivňující bezpečnost. Poškozený síťový kabel nechte vyměnit odborníkem s elektrotechnickou kvalifikací nebo elektrický hoblík předejte k opravě autorizovanému servisu. • Znečištěné elektrické hoblíky čistěte vlhkým hadříkem.

Čištění elektrického hoblíku



VÝSTRAHA

Ohrožení života zásahem elektrického proudu

Neodborné čištění může způsobit vážná zranění nebo usmrcení.

- ▶ Před čištěním přerušte napájení elektrickým proudem.
- ▶ Před opětovným spuštěním napájení elektrickým proudem musí být všechny povrchy dokonale suché.

1

Odpojte zástrčku ze zásuvky.

2

Vyčistěte přídržné rameno, hnací stroj a hoblovací talíř.

3

Nečistoty pod krytem klínového řemenu vyčistěte štětcem.



VAROVÁNÍ

Zdraví škodlivé obsahové látky

- ▶ Dodržujte bezpečnostní pokyny k použitému mazacímu prostředku.

4

Uchycení vodicí tyče namažte mazacím prostředkem BRUNOX® Turbo-Spray® nebo ekvivalentním mazacím prostředkem.

5

Otřete přebytečný mazací prostředek savým hadříkem.

Likvidace

Likvidace starých elektrických a elektronických zařízení



Symbol přeškrtnuté popelnice na kolečkách znamená, že stará elektrická a elektronická zařízení se nesmí likvidovat spolu se zbytkovým odpadem, nýbrž se musí likvidovat odděleně. Koncoví uživatelé jsou ze zákona povinni odevzdat stará zařízení k odborné likvidaci veřejnoprávním subjektům pověřeným nakládáním s odpady, distributorům nebo společnosti Geberit. Řada distributorů elektrických a elektronických zařízení je povinna stará elektrická a elektronická zařízení bezplatně zpětně odebírat. Pro vrácení společnosti Geberit je třeba kontaktovat příslušnou distribuční nebo servisní společnost.

Staré baterie a akumulátory, které nejsou pevnou součástí starého zařízení, jakož i žárovky, které lze ze starého zařízení vyjmout, aniž by došlo k jejich zničení, je nutné před odevzdáním do sběrný nebo místa likvidace oddělit od starého zařízení.

Pokud jsou ve starém zařízení uloženy osobní údaje, jsou koncoví uživatelé před odevzdáním na místo likvidace sami odpovědní za jejich vymazání.

Kontakt

Geberit International AG

Schachenstrasse 77, CH-8645 Jona

documentation@geberit.com

www.geberit.com

Zmocněnec pro otázky dokumentace

Jörg Schneider, Product Compliance, Geberit International AG, CH-8645 Jona, Švýcarsko

Shoda

Úplné prohlášení o shodě je přiloženo k elektrickému přístroji. Pokud chybí, můžete si prohlášení o shodě vyžádat od příslušné distribuční společnosti Geberit.

Výňatek z prohlášení o shodě EU

Výrobce:

Geberit International AG
 Schachenstrasse 77
 CH-8645 Jona
 Švýcarsko
 +41 55 221 63 00
 product.compliance@geberit.com
 www.geberit.com/declarations

Oprávněná osoba pro sestavení relevantních technických dokumentů:

Jörg Schneider
 Geberit International AG
 Schachenstrasse 77
 CH-8645 Jona, Švýcarsko
 product.compliance@geberit.com

Výrobek:

- Elektrický hoblík Geberit d40-160 k použití se svářečkami Geberit Universal (356.200.00.1, 356.201.00.1, 356.203.00.1)
- Elektrický hoblík Geberit d40-160 k použití se svářečkami Geberit Media (359.661.00.1, 359.662.00.1, 359.690.P0.1)
- Elektrický hoblík Geberit d40-200 k použití se svářečkami Geberit Universal (356.200.00.1, 356.201.00.1, 356.203.00.1)
- Elektrický hoblík Geberit d200-315 k použití se svářečkami Geberit Universal (356.200.00.1, 356.201.00.1, 356.203.00.1)

Označení výrobku	Položkové číslo	Typ	Číslo série
Elektrický hoblík Geberit d40–160, 230 V	359.046.P2.2, 359.046.P3.2, 359.046.P5.2, 359.046.P6.2, 359.046.P7.2, 359.046.Q4.2, 359.046.P9.2, 359.047.P2.2, 359.047.P3.2	BM 13-XE	D-000001 do D-999999
Elektrický hoblík Geberit d40–200, 230 V	359.082.P2.2, 359.082.P3.2, 359.082.P5.2, 359.082.P6.2, 359.082.P7.2, 359.082.Q4.2, 359.082.P9.2, 359.084.P2.2, 359.084.P3.2		
Elektrický hoblík Geberit d200–315, 230 V	359.060.P2.2, 359.060.P3.2, 359.060.P5.2, 359.060.P7.2, 359.060.Q4.2, 359.060.P9.2		

Harmonizační právní předpisy

Stroje popsané v bodě 3 splňují příslušné **harmonizační právní předpisy** EU:

Směrnice 2014/30/EU	Evropského parlamentu a Rady z 26. února 2014 o harmonizaci právních předpisů členských států týkajících se elektromagnetické kompatibility; Úřední věstník EU L 96 ze dne 29. 3. 2014, str. 79–106
Směrnice 2006/42/ES	Evropského parlamentu a Rady ze dne 17. května 2006 o strojních zařízeních a o změně směrnice 95/16/ES (přepracované znění); Úřední věstník EU ze dne 9. 6. 2006, str. 24–86
Směrnice 2011/65/EU	Evropského parlamentu a Rady ze dne 8. června 2011 o omezení používání některých nebezpečných látek v elektrických a elektronických zařízeních; Úřední věstník EU L 174 ze dne 1. 7. 2011, str. 88–110

Aplikované normy / technické specifikace

EN IEC 63000:2018; EN ISO 12100:2010; EN 55014-1:2017;
EN 55014-2:1997 + AC:1997 + A1:2001 + A2:2008; EN 61000-3-2:2014; EN 61000-3-3:2013

Prohlášení o zabudování

Příslušné prohlášení o zabudování je přiloženo k elektrickému přístroji. Pokud chybí, můžete si prohlášení o zabudování vyžádat od příslušné distribuční společnosti Geberit.

Kazalo vsebine

Splošna navodila	182
Obvestilo o tem dokumentu	182
Osnovna varnostna navodila	182
Namenska uporaba	182
Kvalifikacija uporabnika	182
Upoštevanje napotkov in navodil	183
Splošni varnostni napotki	183
Vzdrževanje in popravila naj izvajajo samo servisne delavnice	183
Napotki v skladu s standardom EN 62841-1	184
Pojasnilo simbolov	184
Simboli v navodilih	184
Opis proizvoda	185
Sestava in delovanje	185
Tehnični podatki	186
Montaža	187
Vgradnja električnega skoblja v varilni stroj	187
Vzdrževanje	188
Pravila za vzdrževanje	188
Čiščenje električnega skoblja	188
Odstranjevanje	189
Odstranjevanje odpadne električne in elektronske opreme	189
Kontakt	189
Geberit International AG	189
Pooblaščenec za dokumentacijo	189
Skladnost	189
Izvleček iz izjave EU o skladnosti	190
Proizvajalec:	190
Pooblaščenec za pripravo ustrezne tehnične dokumentacije:	190
Izdelek:	190
Zakonodaja o harmonizaciji	191
Uporabljeni standardi/tehnične specifikacije	191
Izjava o vgradnji	191

Splošna navodila

Obvestilo o tem dokumentu

Izvirna navodila za delovanje so napisana v nemškem jeziku. Navodila v drugih jezikih so prevodi izvirnih navodil za delovanje.

Osnovna varnostna navodila

Namenska uporaba

Električni skoblji Geberit d40–160, d40–200 in d200–315 se smejo uporabljati izključno za skobljanje cevi in fazonskih kosov Geberit PE in Geberit Silent-db20:

- električni skoblji Geberit d40–160 za Geberit PE in Geberit Silent-db20 d40–160
- električni skoblji Geberit d40–200 za Geberit PE in Geberit Silent-db20 d40–200
- električni skoblji Geberit d200–315 za Geberit PE d200–315

Električni skoblji Geberit se smejo uporabljati izključno v povezavi z varilnimi stroji Geberit Media in Geberit Universal:

- električni skoblji Geberit d40–160 v povezavi z varilnimi stroji Geberit Media in Geberit Universal
- električni skoblji Geberit d40–200 v povezavi z varilnimi stroji Geberit Universal
- električni skoblji Geberit d200–315 v povezavi z varilnimi stroji Geberit Universal

Uporaba z drugimi varilnimi stroji ter drugačna uporaba ali uporaba, ki presega namembnost, ni skladna z določili. Geberit ne prevzema odgovornosti za škodo, ki nastane zaradi nenamenske uporabe.

Električni skoblji Geberit se smejo uporabljati samo v dobro prezračenih prostorih.

Kvalifikacija uporabnika

Uporabniki, ki nimajo ustrezne izobrazbe, ne morejo prepoznati ali pravilno oceniti nevarnosti, povezanih z električnimi skoblji. Pri tem lahko hudo poškodujejo sebe ali druge osebe.

- Električne skoblje smejo uporabljati samo strokovnjaki za instalacije cevovodov.
- Uporabniki morajo biti seznanjeni z varnostnimi predpisi v zadevni državi in jih upoštevati.
- Uporabnika, ki prvič dela z električnim skobljem, mora o varni uporabi poučiti strokovnjak ali pa se mora udeležiti strokovnega usposabljanja.

Upoštevanje napotkov in navodil



OPOZORILO

Preberite vsa varnostna navodila, napotke in tehnične podatke ter si oglejte ilustracije, s katerimi je opremljeno to električno orodje.

Neupoštevanje naslednjih napotkov lahko povzroči električni udar, požar in/ali težje poškodbe.

- ▶ Shranite vsa varnostna navodila in napotke.

Pred začetkom uporabe preberite in upoštevajte naslednje dokumente:

- priložena navodila za uporabo
- priloženi dokument »Splošna varnostna navodila za električna orodja«

Splošni varnostni napotki



OPOZORILO

Smrtna nevarnost zaradi električnega udara

Uporaba poškodovane električne opreme lahko povzroči hude telesne poškodbe ali smrt zaradi električnega udara.

- ▶ Pred vsako uporabo preglejte omrežni kabel, vtič in startno stikalo električne opreme glede poškodb in preverite, ali so v tehnično brezhibnem stanju.
- ▶ Električne opreme ne odpirajte. Okvarjene omrežne kable ali vtiče naj zamenja strokovno usposobljena oseba.
- ▶ Električno opremo priključite prek zaščitnega stikala za okvarni tok.
- ▶ Preprečite stik omrežnega kabla s stroji.
- ▶ Električno opremo aktivirajte šele, ko je ta nameščena na varilnem stroju ter so vpete čiste in suhe cevi ali fazonski kosi Geberit PE ali Geberit Silent-db20.
- ▶ Električno opremo nadzirajte v skladu z lokalnimi predpisi.



OPOZORILO

Nevarnost poškodb zaradi manjkajoče zaščitne opreme

- ▶ Prisotne zaščitne opreme ni dovoljeno spreminjati ali odstraniti.

Vzdrževanje in popravila naj izvajajo samo servisne delavnice

Električni skoblji, ki niso strokovno vzdrževani oziroma sploh niso vzdrževani, lahko povzročijo hude nesreče.



- Električne skoblje vzdržujte v skladu s predpisi. Glejte poglavje »Vzdrževanje«.
- Vzdrževanje in popravila naj izvajajo samo pooblaščenih servisi. Za naslove pooblaščenih servisov se obrnite na prodajna podjetja Geberit.

Napotki v skladu s standardom EN 62841-1

Aparatu je priložen dokument »Splošna varnostna navodila za električna orodja«. Ta vsebuje dodatna varnostna navodila v skladu s standardom EN 62841-1.

Pojasnilo simbolov

Simboli v navodilih

Simbol	Signalna beseda in pomen
	OPOZORILO Signalna beseda označuje nevarnost s srednjo stopnjo tveganja, ki lahko povzroči smrt ali hude poškodbe, če je ne preprečite.
	PREVIDNO Signalna beseda označuje nevarnost z nizko stopnjo tveganja, ki lahko povzroči manjše ali hujše poškodbe, če je ne preprečite.

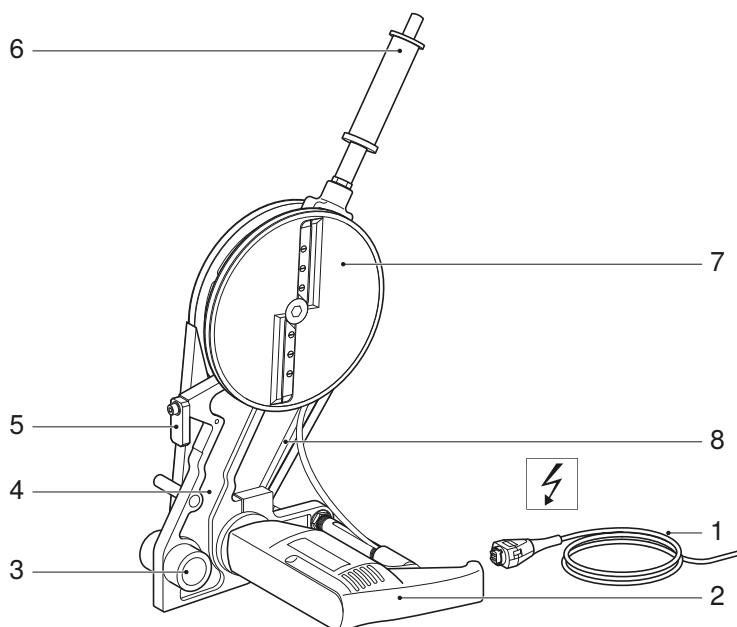
Opis proizvoda

Sestava in delovanje

Električne skoblje Geberit sestavljajo naslednji elementi:

- električni skobelj skupaj s skobeljnim nožem, pogonsko enoto in omrežnim kablom, vključno z navodili za uporabo
- dokument »Splošna varnostna navodila za električna orodja«

Oprema se lahko razlikuje glede na obseg dobave.



Št. postavke	Oznaka	Delovanje/opis
1	Omrežni kabel	–
2	Pogonska enota	Z nameščeno tipsko tablico
3	Držalo za vodilni drog	–
4	Nosilni krak	–
5	Omejilo	Pri skobljanju na eni strani mora biti premaknjeno navzven.
6	Krmilno kolo s startnim stikalom	Samo pri električnih skobljih d40–160 in d40–200
7	Skobeljni podstavek s skobeljnim nožem	Opremljen z 2 ali 4 skobeljnimi noži
8	Klinasti jermen z zaščito	–

Tehnični podatki

	Električni skobelj d40–160	Električni skobelj d40–200	Električni skobelj d200–315
Nazivna napetost	230 V/AC	230 V/AC	230 V/AC
Poraba energije	600 W	600 W	600 W
Omrežna frekvenca	50/60 Hz	50/60 Hz	50/60 Hz
Vrsta/razred zaščite	IPX0/II	IPX0/II	IPX0/II
Odmerjeni obratovalni čas	30 minut	30 minut	30 minut
Neto masa	2,2 kg	2,2 kg	2,2 kg
Nivo zvočnega tlaka pri ušesu uporabnika ¹⁾	81 dB(A)	81 dB(A)	81 dB(A)
Vrednost oddajanja vibracij ²⁾	≤ 3,4 m/s ²	≤ 3,4 m/s ²	≤ 3,4 m/s ²
Obratovalna temperatura	-10 – +40 °C	-10 – +40 °C	-10 – +40 °C
Dolžina omrežnega kabla	4 m	4 m	4 m
Proizvajalec	Högg AG, Produktionstechnik, CH-9630 Wattwil		

¹⁾ Merilna negotovost nivoja zvočnega tlaka: 3 dB(A)

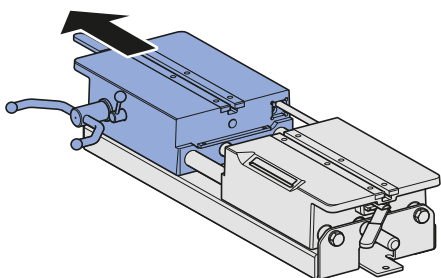
²⁾ Merilna negotovost vrednosti oddajanja vibracij: 1,5 m/s²

Obvestilo: Navedena vrednost oddajanja vibracij je bila izmerjena po standardiziranem preizkusnem postopku in se lahko uporabi za primerjavo z drugimi napravami. Navedena vrednost oddajanja vibracij se lahko uporabi tudi za uvodno oceno prekinitve uporabe. Vrednost oddajanja vibracij se lahko med dejansko uporabo naprave razlikuje od navedene vrednosti, odvisno od načina uporabe naprave.

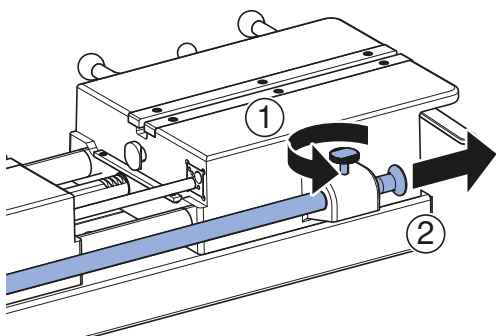
Montaža

Vgradnja električnega skoblja v varilni stroj

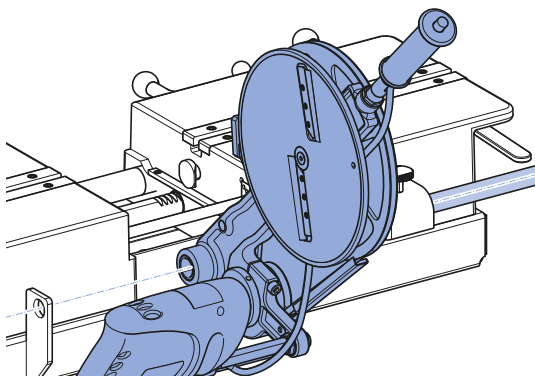
- 1** Zatezni drsnik in vpenjalni blok varilnega stroja povlecite narazen.



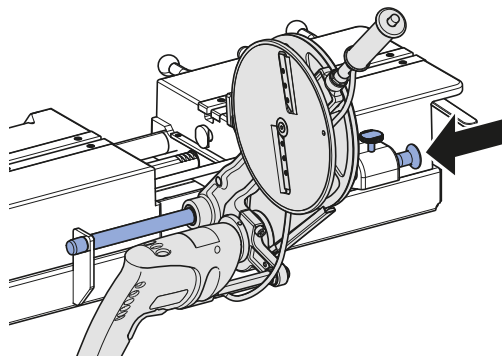
- 2** Dvignite varovalni vijak in izvlecite vodilni drog.



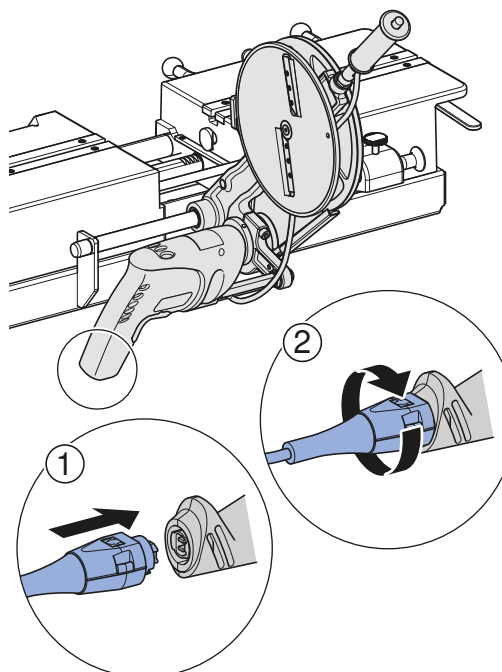
- 3** Poravnajte držalo vodilnega droga električnega skoblja.



- 4** Vodilni drog potisnite noter in ga pritrdite.



- 5** Priključite vtič na vrtni stroj.



Vzdrževanje

Pravila za vzdrževanje

Električni skoblji, ki niso strokovno vzdrževani oziroma sploh niso vzdrževani, lahko povzročijo hude nesreče. Obvezno upoštevajte vzdrževalne intervale in servisna dela, ki so opisani v nadaljevanju.

Interval	Servisno delo
Redno (pred uporabo, pred začetkom delovnega dne)	<ul style="list-style-type: none"> Vizualno preverite, ali so na električnem skoblju opazne kakšne zunanje pomanjkljivosti in poškodbe, ki bi lahko bile pomembne za varnost. Poškodovanega električnega skoblja ne uporabljajte. Vizualno preverite, ali so na omrežnem kablu opazne kakšne zunanje pomanjkljivosti in poškodbe, ki bi lahko bile pomembne za varnost. Poškodovan omrežni kabel mora zamenjati električar ali pa električni skobelj pošljite pooblaščenemu servisu v popravilo. Umazan električni skobelj očistite z vlažno krpo.

Čiščenje električnega skoblja



OPOZORILO

Smrtna nevarnost zaradi električnega udara

Neustrezno čiščenje lahko povzroči hude poškodbe ali smrt.

- ▶ Pred čiščenjem prekinite dovod električnega toka.
- ▶ Pred ponovno priključitvijo dovoda električnega toka počakajte, da se vse površine popolnoma posušijo.

1

Izvlecite vtič.

2

Očistite nosilni krak, pogonski stroj in skobeljni podstavek.

3

Umazanijo pod pokrovom klinastega jermena odstranite s čopičem.



PREVIDNO

Zdravju škodljive sestavine

- ▶ Upoštevajte varnostna navodila, ki veljajo za uporabljeno mazivo.

4

Držalo vodilnega droga poškopite z razpršilom BRUNOX® Turbo-Spray® ali namastite z enakovrednim mazivom.

5

Odvečno mazivo obrišite z vpojno krpo.

Odstranjevanje

Odstranjevanje odpadne električne in elektronske opreme



Simbol prečrtanega zabojnika na kolesih pomeni, da odpadne električne in elektronske opreme ni dovoljeno odlagati med ostale odpadke, temveč jo je treba odstraniti ločeno. Končni uporabniki so zakonsko obvezani, da stare naprave predajo javnim organom za odstranjevanje odpadkov, distributerjem ali jih vrnejo proizvajalcu Geberit, kjer bodo poskrbeli za strokovno odstranjevanje. Številni distributerji električne in elektronske opreme so obvezani, da brezplačno prevzamejo odpadno električno in elektronsko opremo. Če želite stare naprave vrniti proizvajalcu Geberit, stopite v stik s pristojnim prodajnim ali servisnim podjetjem.

Odpadne baterije in akumulatorje, ki niso vgrajeni v staro napravo, ter sijalke, ki jih je mogoče odstraniti iz stare naprave, ne da bi se pri tem uničile, morate odstraniti iz stare naprave, preden jih predate službi za odstranjevanje odpadkov.

Če so v stari napravi shranjeni osebni podatki, jih morajo končni uporabniki sami izbrisati, preden napravo predajo službi za odstranjevanje odpadkov.

Kontakt

Geberit International AG

Schachenstrasse 77, CH-8645 Jona

documentation@geberit.com

www.geberit.com

Pooblaščenec za dokumentacijo

Jörg Schneider, Product Compliance, Geberit International AG, CH-8645 Jona, Švica

Skladnost

Celovita izjava o skladnosti je priložena električni opremi. Če izjava o skladnosti ni priložena, jo lahko dobite pri pristojnem prodajnem podjetju Geberit.

Izveček iz izjave EU o skladnosti

Proizvajalec:

Geberit International AG
 Schachenstrasse 77
 CH-8645 Jona
 Švica
 +41 55 221 63 00
 product.compliance@geberit.com
 www.geberit.com/declarations

Pooblaščen oseb za pripravo ustrezne tehnične dokumentacije:

Jörg Schneider
 Geberit International AG
 Schachenstrasse 77
 CH-8645 Jona, Švica
 product.compliance@geberit.com

Izdelek:

- Električni skobelj Geberit d40-160 za uporabo z varilnimi stroji Geberit Universal (356.200.00.1, 356.201.00.1, 356.203.00.1)
- Električni skobelj Geberit d40-160 za uporabo z varilnimi stroji Geberit Media (359.661.00.1, 359.662.00.1, 359.690.P0.1)
- Električni skobelj Geberit d40-200 za uporabo z varilnimi stroji Geberit Universal (356.200.00.1, 356.201.00.1, 356.203.00.1)
- Električni skobelj Geberit d200-315 za uporabo z varilnimi stroji Geberit Universal (356.200.00.1, 356.201.00.1, 356.203.00.1)

Oznaka izdelka	Številka artikla	Tip	Serijska številka
Električni skobelj Geberit d40–160, 230 V	359.046.P2.2, 359.046.P3.2, 359.046.P5.2, 359.046.P6.2, 359.046.P7.2, 359.046.Q4.2, 359.046.P9.2, 359.047.P2.2, 359.047.P3.2	BM 13-XE	D-000001 do D-999999
Električni skobelj Geberit d40–200, 230 V	359.082.P2.2, 359.082.P3.2, 359.082.P5.2, 359.082.P6.2, 359.082.P7.2, 359.082.Q4.2, 359.082.P9.2, 359.084.P2.2, 359.084.P3.2		
Električni skobelj Geberit d200–315, 230 V	359.060.P2.2, 359.060.P3.2, 359.060.P5.2, 359.060.P7.2, 359.060.Q4.2, 359.060.P9.2		

Zakonodaja o harmonizaciji

Stroji, ki so opisani v točki 3, izpolnjujejo veljavno **zakonodajo o harmonizaciji EU**:

Direktiva 2014/30/EU	Evropskega parlamenta in Sveta z dne 26. februarja 2014 o harmonizaciji zakonodaj držav članic v zvezi z elektromagnetno združljivostjo; Uradni list EU L 96, 29.3.2014, str. 79–106
Direktiva 2006/42/ES	Evropskega parlamenta in Sveta z dne 17. maja 2006 o strojih in spremembah Direktive 95/16/ES (preoblikovano); Uradni list EU L 157, 9.6.2006, str. 24–86
Direktiva 2011/65/EU	Evropskega parlamenta in Sveta z dne 8. junija 2011 o omejevanju uporabe nekaterih nevarnih snovi v električni in elektronski opremi; Uradni list EU L 174, 1.7.2011, str. 88–110

Uporabljeni standardi/tehnične specifikacije

EN IEC 63000:2018; EN ISO 12100:2010; EN 55014-1:2017;
EN 55014-2:1997 + AC:1997 + A1:2001 + A2:2008; EN 61000-3-2:2014; EN 61000-3-3:2013

Izjava o vgradnji

Ustrezna izjava o vgradnji je priložena električni opremi. Če izjava o vgradnji ni priložena, jo lahko dobite pri pristojnem prodajnem podjetju Geberit.

Popis sadržaja

Opće upute	193
Napomena za ovaj dokument.....	193
Temeljne sigurnosne napomene	193
Propisna uporaba	193
Kvalifikacija korisnika	193
Pridržavanje napomena i uputa.....	194
Opće sigurnosne napomene	194
Održavanje i popravci samo u specijaliziranim servisnim radionicama.....	194
Napomene prema EN 62841-1	195
Objašnjenje simbola	195
Simboli u uputama.....	195
Opis proizvoda	196
Struktura i funkcija.....	196
Tehnički podaci	197
Montaža	198
Ugradnja električne blanje u alat za zavarivanje	198
Održavanje	199
Pravila za održavanje	199
Čišćenje električne blanje.....	199
Zbrinjavanje	200
Zbrinjavanje starih električnih i elektroničkih uređaja	200
Kontakt	200
Geberit International AG.....	200
Ovlaštenik za dokumentaciju.....	200
Sukladnost	200
Izvadak iz izjave o sukladnosti EU	201
Proizvođač:.....	201
Ovlaštena osoba za sastavljanje relevantne tehničke dokumentacije:.....	201
Proizvod:.....	201
Zakonodavstvo o usklađivanju.....	202
Primijenjene norme / tehničke specifikacije	202
Izjava o ugradnji	202

Opće upute

Napomena za ovaj dokument

Originalne pogonske upute sastavljene su na njemačkom jeziku. Pogonske upute na svim drugim jezicima su prijevod originalnih pogonskih uputa.

Temeljne sigurnosne napomene

Propisna uporaba

Geberit električne blanje d40–160, d40–200 i d200–315 smiju se koristiti isključivo za blanjanje površina Geberit PE i Geberit Silent-db20 cijevi i fazonskih komada:

- Geberit električne blanje d40–160 za Geberit PE i Geberit Silent-db20 d40–160
- Geberit električne blanje d40–200 za Geberit PE i Geberit Silent-db20 d40–200
- Geberit električne blanje d200–315 za Geberit PE d200–315

Geberit električne blanje smiju se koristiti isključivo u spoju s Geberit Media i Geberit Universal alatima za zavarivanje:

- Geberit električne blanje d40–160 u spoju s Geberit Media i Geberit Universal alatima za zavarivanje
- Geberit električne blanje d40–200 u spoju s Geberit Universal alatima za zavarivanje
- Geberit električne blanje d200–315 u spoju s Geberit Universal alatima za zavarivanje

Uporaba u drugim alatima za zavarivanje te u druge svrhe ili u svrhe koje prelaze predviđenu namjenu smatra se nepropisnom. Geberit ne snosi odgovornost za štete nastale takvom uporabom.

Geberit električne blanje smiju se koristiti samo u dobro prozračenim prostorima.

Kvalifikacija korisnika

Bez prikladne izobrazbe korisnici ne mogu prepoznati ili ne mogu dobro procijeniti opasnosti koje proizlaze iz električne blanje. Stoga mogu teško ozlijediti sebe ili druge osobe.

- Električne blanje smiju upotrebljavati samo tehnički stručnjaci za instalacije cjevovoda.
- Korisnici moraju biti upoznati s lokalnim sigurnosnim propisima i primjenjivati ih.
- Korisnici koji prvi put rade s električnom blanjom moraju dobiti objašnjenje o sigurnom rukovanju od stručne osobe ili sudjelovati u stručnom tečaju.

Pridržavanje napomena i uputa



UPOZORENJE

Pročitajte sve sigurnosne napomene, upute, slikovne prikaze i tehničke podatke kojima je opremljen ovaj električni alat.

Propusti u pridržavanju uputa navedenih u nastavku mogu prouzročiti strujni udar, požar i/ili teške ozljede.

- ▶ Sačuvajte sigurnosne napomene i upute za buduću uporabu.

Prije puštanja uređaja u pogon pročitajte sljedeće dokumente i pridržavajte ih se:

- ove pogonske upute
- priloženi dokument „Opće sigurnosne napomene za električne alate”

Opće sigurnosne napomene



UPOZORENJE

Opasnost po život zbog strujnog udara

Uporaba oštećenih električnih uređaja može prouzročiti teške ozljede ili smrt zbog strujnog udara.

- ▶ Prije svake uporabe provjerite mrežni kabel, mrežni utikač i gumb za aktiviranje električnih uređaja na oštećenja i tehnički besprijekorno stanje.
- ▶ Ne otvarajte električne uređaje. Neispravne mrežne kabele ili mrežne utikače treba zamijeniti kvalificirani tehnički stručnjak.
- ▶ Spojite električne uređaje preko zaštitne sklopke zaostale struje.
- ▶ Izbjegavajte kontakt između mrežnog kabela i sklopova stroja.
- ▶ Ne upotrebljavajte električne uređaje dok nisu montirani na alat za zavarivanje i dok nisu zategnute čiste i suhe Geberit PE ili Geberit Silent-db20 cijevi ili fazonski komadi.
- ▶ Električne uređaje provjerite u skladu s lokalnim propisima.



UPOZORENJE

Opasnost od ozljeda zbog nedostajućih zaštitnih uređaja

- ▶ Postojeći zaštitni uređaji ne smiju se mijenjati ili uklanjati.

Održavanje i popravci samo u specijaliziranim servisnim radionicama

Električne blanje koje nisu održavane ili nisu stručno održavane mogu prouzročiti teške nezgode.



- Električnu blanju održavajte u skladu s propisima. Vidi poglavlje Održavanje.
- Održavanje i popravke smiju provoditi samo ovlaštene specijalizirane servisne radionice. Adrese ovlaštenih servisnih radionica možete dobiti od prodajnih kompanija tvrtke Geberit.

Napomene prema EN 62841-1

Uz uređaj je priložen dokument „Opće sigurnosne napomene za električne alate“. On sadrži dodatne sigurnosne upute prema normi EN 62841-1.

Objašnjenje simbola

Simboli u uputama

Simbol	Signalna riječ i značenje
	UPOZORENJE Signalna riječ označava opasnost sa srednjim stupnjem rizika, koja, ako se ne izbjegne, za posljedicu ima smrt ili teške ozljede.
	OPREZ Signalna riječ označava opasnost s niskim stupnjem rizika, koja, ako se ne izbjegne, ima za posljedicu neznatne ili umjerene ozljede.

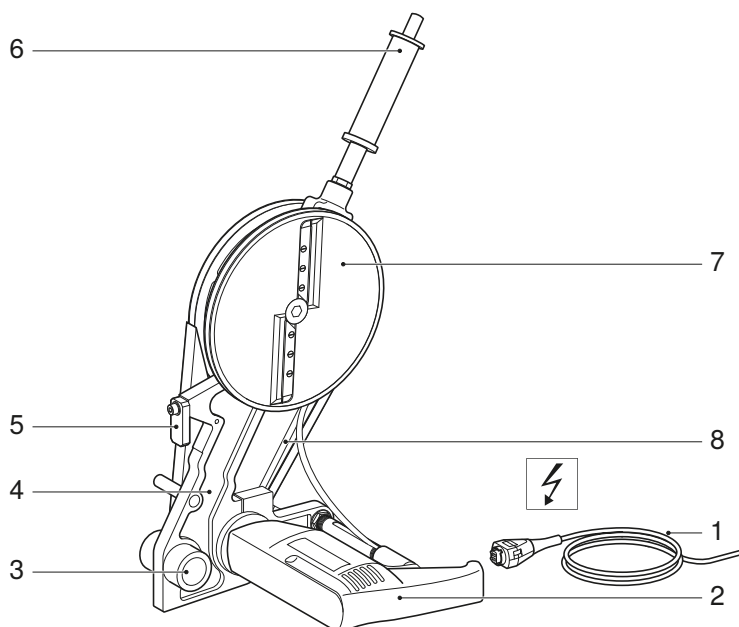
Opis proizvoda

Struktura i funkcija

Geberit električne blanje sastoje se od:

- električne blanje s nožem, pogonskom jedinicom i mrežnim kabelom uklj. pogonske upute
- dokumenta „Opće sigurnosne napomene za električne alate”

Ovisno o opsegu isporuke, oprema može biti različita.



Br. poz.	Naziv	Funkcija/opis
1	Mrežni kabel	–
2	Pogonska jedinica	S postavljenom označnom pločicom
3	Držač vodilice	–
4	Krak za držanje	–
5	Graničnik	Za jednostrano blanjanje mora se zakrenuti ustranu.
6	Ručka s gumbom za aktiviranje	Samo kod električnih blanja d40–160 i d40–200
7	Ploča s noževima blanje	Opremljena s 2 ili 4 noža blanje
8	Klinasti remen za zaštitom	–

Tehnički podaci

	Električne blanje d40–160	Električne blanje d40–200	Električne blanje d200–315
Nazivni napon	230 V/AC	230 V/AC	230 V/AC
Potrošnja snage	600 W	600 W	600 W
Frekvencija mreže	50/60 Hz	50/60 Hz	50/60 Hz
Stupanj zaštite/klasa zaštite	IPX0 / II	IPX0 / II	IPX0 / II
Nazivno vrijeme rada	30 minuta	30 minuta	30 minuta
Neto težina	2,2 kg	2,2 kg	2,2 kg
Razina zvučnog tlaka u uhu korisnika ¹⁾	81 dB(A)	81 dB(A)	81 dB(A)
Vrijednost vibracijske emisije ²⁾	≤ 3,4 m/s ²	≤ 3,4 m/s ²	≤ 3,4 m/s ²
Radna temperatura	-10 – +40 °C	-10 – +40 °C	-10 – +40 °C
Duljina mrežnog kabela	4 m	4 m	4 m
Proizvođač	Högg AG, Produktionstechnik, CH-9630 Wattwil		

¹⁾ Netočnost mjerenja razine zvučnog tlaka: 3 dB(A)

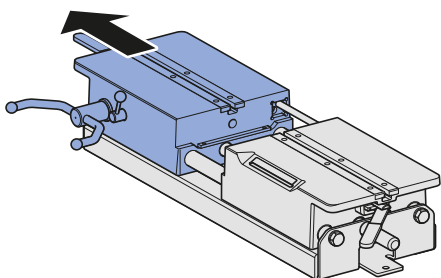
²⁾ Netočnost mjerenja vrijednosti vibracijske emisije: 1,5 m/s²

Napomena: Navedena vrijednost vibracijske emisije mjeri se prema normiranom postupku ispitivanja i može se upotrijebiti za usporedbu s drugim uređajima. Navedena vrijednost vibracijske emisije može se upotrijebiti za preliminarnu procjenu prekida korištenja. Vrijednost vibracijske emisije može se razlikovati od navedene vrijednosti za vrijeme stvarne primjene uređaja, ovisno o načinu uporabe uređaja.

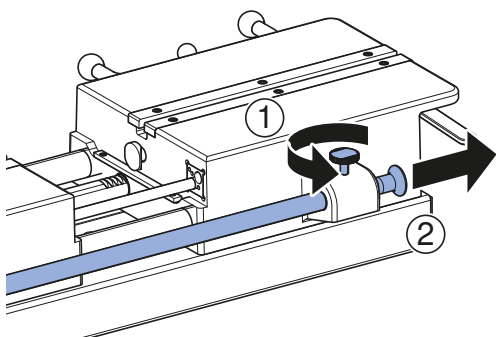
Montaža

Ugradnja električne blanje u alat za zavarivanje

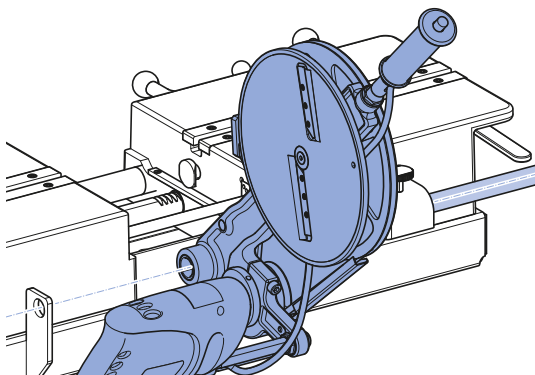
- 1** Razmaknite stezni klizač i postolje za zatezanje alata za zavarivanje.



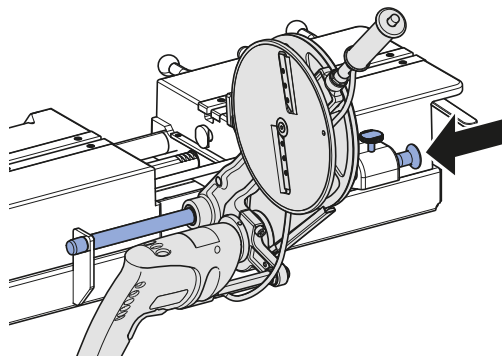
- 2** Podignite sigurnosni vijak i izvucite vodilicu.



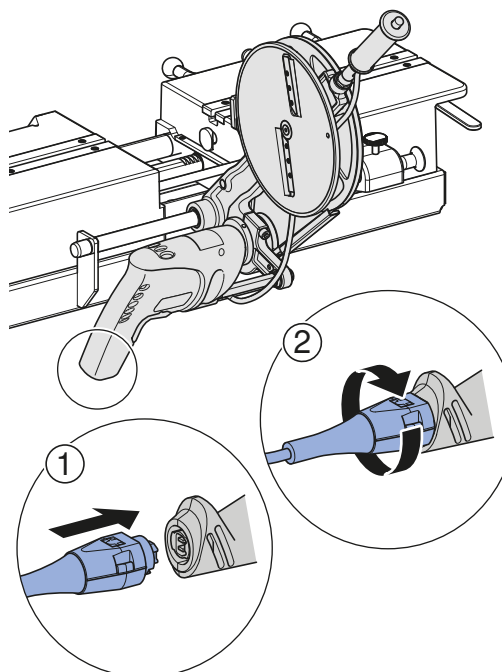
- 3** Prilagodite držač vodilice električne blanje.



- 4** Ugurajte vodilicu i fiksirajte je.



- 5** Priključite mrežni utikač na bušilicu.



Održavanje

Pravila za održavanje

Električne blanje koje nisu održavane ili nisu stručno održavane mogu prouzročiti teške nezgode. Obavezno se pridržavajte intervala održavanja i radova održavanja opisanih u nastavku.

Interval	Rad na održavanju
Redovito (prije primjene, na početku radnog dana)	<ul style="list-style-type: none"> • Vizualno provjerite ima li na električnoj blanji nedostataka ili oštećenja koja bi mogla utjecati na sigurnost. Oštećenu električnu blanju nemojte puštati u pogon. • Vizualno provjerite ima li na mrežnom kabelu nedostataka ili oštećenja koja bi mogla utjecati na sigurnost. Oštećeni mrežni kabel treba zamijeniti kvalificirani električar ili predajte električnu blanju na popravak ovlaštenoj specijaliziranoj radionici. • Onečišćenu električnu blanju očistite vlažnom krpom.

Čišćenje električne blanje



UPOZORENJE

Opasnost po život zbog strujnog udara

Nestručno čišćenje može prouzročiti teške ozljede ili smrt.

- ▶ Prije čišćenja prekinite opskrbu električnom energijom.
- ▶ Dopustite da se sve površine potpuno osuše prije nego što ponovno uključite napajanje.

1 Izvucite mrežni utikač.

2 Očistite krak za držanje, pogonski stroj i tanjur blanje.

3 Prljavštinu ispod poklopca klinastog remena uklonite četkicom.



OPREZ

Sastojci štetni po zdravlje

- ▶ Pridržavajte se sigurnosnih napomena za upotrijebljena maziva.

4 Držać vodilice podmažite sredstvom BRUNOX® Turbo-Spray® ili jednako kvalitetnim sredstvom za podmazivanje.

5 Višak maziva uklonite upojnom krpom.

Zbrinjavanje

Zbrinjavanje starih električnih i elektroničkih uređaja



Simbol prekrížene kante za otpad na kotačićima znači da se stari električni i elektronički uređaji ne smiju zbrinuti zajedno s kućnim otpadom, već se moraju zbrinuti odvojeno. Krajnji korisnici su zakonski obvezni predati stare uređaje javnim tijelima za gospodarenje otpadom, distributerima ili društvu Geberit kako bi se propisno zbrinuli. Brojni distributeri električnih i elektroničkih uređaja dužni su besplatno preuzeti stare električne i elektroničke uređaje. Za povratak uređaja društvu Geberit obratite se nadležnom distributeru ili serviseru.

Stare baterije i akumulatori koji nisu ugrađeni u stari uređaj i svjetiljke koje se mogu ukloniti iz starog uređaja bez nanošenja štete moraju se odvojiti od starog uređaja prije predaje odlagalištu.

Ako su u starom uređaju pohranjeni osobni podaci, krajnji korisnici su sami odgovorni za njihovo brisanje prije predaje uređaja odlagalištu.

Kontakt

Geberit International AG

Schachenstrasse 77, CH-8645 Jona

documentation@geberit.com

www.geberit.com

Ovlaštenik za dokumentaciju

Jörg Schneider, Product Compliance, Geberit International AG, CH-8645 Jona, Švicarska

Sukladnost

Cjelovita izjava o sukladnosti priložena je uz električni uređaj. Ako nedostaje izjava o sukladnosti, može se zatražiti od nadležne prodajne kompanije Geberit.

Izvadak iz izjave o sukladnosti EU

Proizvođač:

Geberit International AG
 Schachenstrasse 77
 CH-8645 Jona
 Švicarska
 +41 55 221 63 00
 product.compliance@geberit.com
 www.geberit.com/declarations

Ovlaštena osoba za sastavljanje relevantne tehničke dokumentacije:

Jörg Schneider
 Geberit International AG
 Schachenstrasse 77
 CH-8645 Jona, Švicarska
 product.compliance@geberit.com

Proizvod:

- Geberit električna blanja d40–160 za uporabu s Geberit alatima za zavarivanje Universal (356.200.00.1, 356.201.00.1, 356.203.00.1)
- Geberit električna blanja d40–160 za uporabu s Geberit alatima za zavarivanje Media (359.661.00.1, 359.662.00.1, 359.690.P0.1)
- Geberit električna blanja d40–200 za uporabu s Geberit alatima za zavarivanje Universal (356.200.00.1, 356.201.00.1, 356.203.00.1)
- Geberit električna blanja d200–315 za uporabu s Geberit alatima za zavarivanje Universal (356.200.00.1, 356.201.00.1, 356.203.00.1)

Naziv proizvoda	Broj artikla	Tip	Serijski broj
Geberit električna blanja d40–160, 230 V	359.046.P2.2, 359.046.P3.2, 359.046.P5.2, 359.046.P6.2, 359.046.P7.2, 359.046.Q4.2, 359.046.P9.2, 359.047.P2.2, 359.047.P3.2	BM 13-XE	D-000001 do D-999999
Geberit električna blanja d40–200, 230 V	359.082.P2.2, 359.082.P3.2, 359.082.P5.2, 359.082.P6.2, 359.082.P7.2, 359.082.Q4.2, 359.082.P9.2, 359.084.P2.2, 359.084.P3.2		
Geberit električna blanja d200–315, 230 V	359.060.P2.2, 359.060.P3.2, 359.060.P5.2, 359.060.P7.2, 359.060.Q4.2, 359.060.P9.2		

Zakonodavstvo o usklađivanju

Strojevi opisani pod točkom 3 ispunjavaju zahtjeve odgovarajućeg **zakonodavstva o usklađivanju** Europske unije:

Direktiva 2014/30/EU	Europskog parlamenta i Vijeća od 26. veljače 2014. o usklađivanju zakonodavstava država članica u odnosu na elektromagnetsku kompatibilnost; Službeni list EU L 96 od 29. 3. 2014., str. 79–106
Direktiva 2006/42/EZ	Europskog parlamenta i Vijeća od 17. svibnja 2006. o strojevima o izmjeni Direktive 95/16/EZ (preinaka); Službeni list EU L 157 od 9. 6. 2006., str. 24–86
Direktiva 2011/65/EU	Europskog parlamenta i Vijeća od 8. lipnja 2011. o ograničenju uporabe određenih opasnih tvari u električnoj i elektroničkoj opremi; Službeni list EU L 174 od 1. 7. 2011., str. 88–110

Primijenjene norme / tehničke specifikacije

EN IEC 63000:2018; EN ISO 12100:2010; EN 55014-1:2017; EN 55014-2:1997 + AC:1997 + A1:2001 + A2:2008; EN 61000-3-2:2014; EN 61000-3-3:2013

Izjava o ugradnji

Odgovarajuća izjava o ugradnji priložena je uz električni uređaj. Ako nedostaje izjava o ugradnji, može se zatražiti od nadležne prodajne kompanije Geberit.

Sadržaj

Opšte informacije	204
Savet uz ovaj dokument	204
Osnovna bezbednosna uputstva	204
Namenska upotreba	204
Kvalifikacija korisnika	204
Uvažavanje saveta i smernica.....	205
Opšta bezbednosna uputstva.....	205
Održavanje i popravke samo u specijalizovanim servisima	205
Napomene u skladu sa EN 62841-1	206
Objašnjenje simbola	206
Simboli u uputstvu	206
Opis proizvoda	207
Struktura i funkcija.....	207
Tehnički podaci	208
Montaža	209
Ugradnja električnog strugača u aparat za varenje	209
Održavanje	210
Pravila održavanja.....	210
Čišćenje električnog strugača	210
Odlaganje	211
Odlaganje stare električne opreme i upravljačke elektronike	211
Kontakt	211
Geberit International AG.....	211
Nadležni za dokumentaciju	211
Usaglašenost	211
Izvod iz EU deklaracije o usaglašenosti	212
Proizvođač:.....	212
Lice ovlašćeno za sastavljanje relevantne tehničke dokumentacije:.....	212
Proizvod:.....	212
Pravni propisi za harmonizaciju	213
Primenjeni standardi/tehničke specifikacije:	213
Izjava o ugradnji	213

Opšte informacije

Savet uz ovaj dokument

Originalno uputstvo za upotrebu je izrađeno na nemačkom jeziku. Kod svih drugih jezika je reč o prevodu originalnog uputstva za upotrebu.

Osnovna bezbednosna uputstva

Namenska upotreba

Geberit električni strugači d40–160, d40–200 i d200–315 smeju da se koriste isključivo za površinsko struganje Geberit PE i Geberit Silent-db20 cevi i fazonskih komada:

- Geberit električni strugač d40–160 za Geberit PE i Geberit Silent-db20 d40–160
- Geberit električni strugač d40–200 za Geberit PE i Geberit Silent-db20 d40–200
- Geberit električni strugač d200–315 za Geberit PE d200–315

Geberit električni strugači se smeju koristiti isključivo u kombinaciji sa Geberit Media i Geberit Universal aparatima za varenje:

- Geberit električni strugač d40–160 u kombinaciji sa Geberit Media i Geberit Universal aparatima za varenje
- Geberit električni strugač d40–200 u kombinaciji sa Geberit Universal aparatima za varenje
- Geberit električni strugač d200–315 u kombinaciji sa Geberit Universal aparatima za varenje

Upotreba u drugim aparatima za varenje kao i drugačija ili dodatna upotreba je nenamenska. Za oštećenja koja nastanu u takvom slučaju, kompanija Geberit ne snosi odgovornost.

Geberit električni strugači se smeju koristiti samo u prostorijama gde postoji dobra ventilacija.

Kvalifikacija korisnika

Korisnici ne mogu bez odgovarajućeg stručnog obrazovanja prepoznati, odnosno pravilno proceniti opasnosti koje proizilaze iz električnih strugača. Na taj način mogu da nanesu teške povrede sebi ili drugim licima.

- Električne strugače smeju da koriste samo tehnički stručnjaci za cevovodne instalacije.
- Korisnici moraju da budu upoznati sa specifičnim državnim bezbednosnim propisima i iste primenjivati.
- Stručno lice mora da objasni korisnicima, koji po prvi put rade sa električnim strugačem, bezbedan način rukovanja ili korisnik treba da učestvuje na stručnom seminaru.

Uvažavanje saveta i smernica



UPOZORENJE

Pročitajte sva bezbednosna uputstva, instrukcije, ilustracije i tehničke podatke koji su priloženi uz ovaj električni alat.

Propusti kod uvažavanja sledećih instrukcija mogu uzrokovati električni udar, požar i/ili teške povrede.

- ▶ Sva bezbednosna uputstva i savete sačuvajte za ubuduće.

Pre puštanja u rad pročitajte i uvažite sledeće dokumente:

- priloženo uputstvo za upotrebu
- priloženi dokument „Opšta bezbednosna uputstva za električne alate“

Opšta bezbednosna uputstva



UPOZORENJE

Opasnost po život usled električnog udara

Upotreba oštećene električne opreme može da dovede do teških povreda ili smrti usled strujnog udara.

- ▶ Pre svake upotrebe proverite da li su mrežni kabl, mrežni utikač i dugme za start električne opreme oštećeni i da li su tehnički ispravni.
- ▶ Električnu opremu nemojte otvarati. Zamenu neispravnih mrežnih kablova ili mrežnih utikača treba da izvrši tehnički stručnjak.
- ▶ Električnu opremu priključite preko zaštitnog uređaja diferencijalne struje.
- ▶ Izbegavajte kontakt između mrežnog kabla i konstruktivnih sklopova aparata.
- ▶ Električnu opremu koristite tek kada je montirana na aparat za varenje i ako su zategnute čiste i suve Geberit PE ili Geberit Silent-db20 cevi ili fazonski komadi.
- ▶ Vršite kontrolu električnih elemenata u skladu sa lokalnim propisima.



UPOZORENJE

Opasnost od povređivanja usled nepostojanja zaštitnih uređaja

- ▶ Modifikacija ili uklanjanje postojećih zaštitnih uređaja nije dozvoljena.

Održavanje i popravke samo u specijalizovanim servisima

Električni strugači koji nisu stručno održavani mogu da izazovu teške nesreće.



- Električne strugače propisno održavajte. Pogledajte poglavlje Održavanje.
- Održavanje i popravke treba obavljati samo u ovlašćenim specijalizovanim servisima. Adrese ovlašćenih specijalizovanih radionica možete dobiti kod Geberit prodajnih firmi.

Napomene u skladu sa EN 62841-1

Uz uređaj je priložen dokument „Opšta bezbedonosna uputstva za električne alate“. On sadrži dodatna bezbednosna uputstva u skladu sa EN 62841-1.

Objašnjenje simbola

Simboli u uputstvu

Simbol	Signalna reč i značenje
	UPOZORENJE Signalna reč označava opasnost sa niskim stepenom rizika, koja, ukoliko se ne spreči, može za posledicu imati smrt ili teže povrede.
	OPREZ Signalna reč označava opasnost sa niskim stepenom rizika, koja, ukoliko se ne spreči, može za posledicu imati manju ili umerenu povredu.

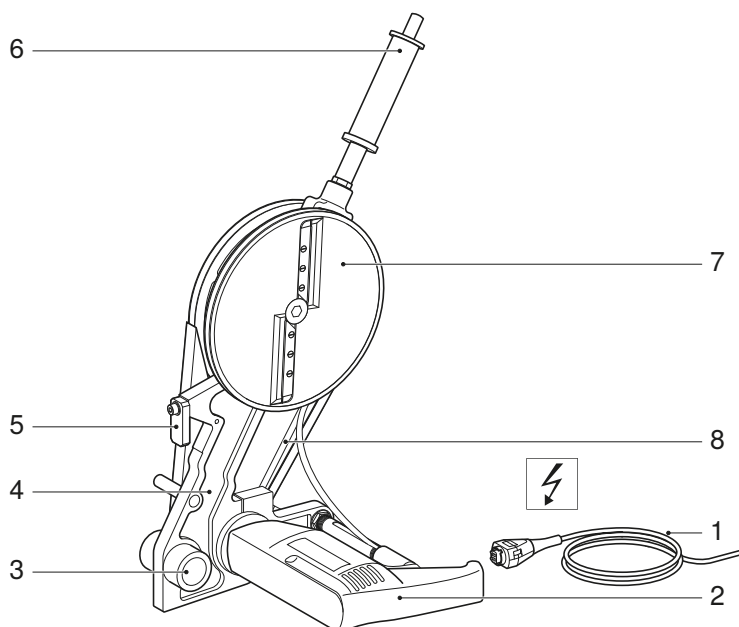
Opis proizvoda

Struktura i funkcija

Geberit električni strugač sastoji se od sledećih delova:

- električni strugač kompletan sa nožem za struganje, pogonska jedinica i mrežni kabl, uklj. uputstvo za upotrebu
- dokumenta „Opšta bezbednosna uputstva za električne alate“

Oprema može da varira u zavisnosti od obima isporuke.



Br. poz.	Oznaka	Funkcija/opis
1	Mrežni kabl	–
2	Pogonska jedinica	Sa postavljenom tipskom pločicom
3	Držač za vodeću šipku	–
4	Držač	–
5	Graničnik	Za površinsko struganje sa jedne strane se mora izvući.
6	Ručni točkić sa dugmom za start	Samo kod električnih strugača d40–160 i d40–200
7	Disk strugača sa nožem za struganje	Opremljen sa 2 ili 4 noža za struganje
8	Klinasti remen sa zaštitom klinastog remena	–

Tehnički podaci

	Električni strugač d40–160	Električni strugač d40–200	Električni strugač d200–315
Nominalni napon	230 V/AC	230 V/AC	230 V/AC
Potrošnja struje	600 W	600 W	600 W
Mrežna frekvencija	50/60 Hz	50/60 Hz	50/60 Hz
Stepen zaštite/klasa zaštite	IPX0 / II	IPX0 / II	IPX0 / II
Pogonsko trajanje merenja	30 minuta	30 minuta	30 minuta
Neto težina	2,2 kg	2,2 kg	2,2 kg
Nivo buke u uhu korisnika ¹⁾	81 dB(A)	81 dB(A)	81 dB(A)
Emisiona vrednost oscilacija ²⁾	≤ 3,4 m/s ²	≤ 3,4 m/s ²	≤ 3,4 m/s ²
Radna temperatura	-10 – +40 °C	-10 – +40 °C	-10 – +40 °C
Dužina mrežnog kabla	4 m	4 m	4 m
Proizvođač	Högg AG, Tehnika proizvodnje, CH-9630 Wattwil		

¹⁾ Nepreciznost merenja nivoa buke: 3 dB(A)

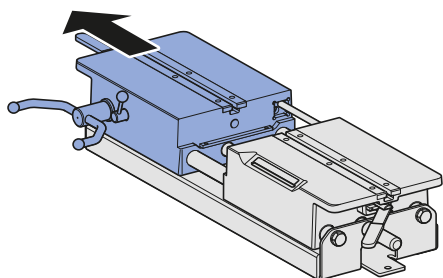
²⁾ Nepreciznost merenja emisione vrednosti oscilacija: 1,5 m/s²

Savet: Navedena emisiona vrednost oscilacija je izmerena po standardizovanom postupku ispitivanja i može se koristiti za poređenje sa drugim uređajima. Navedena emisiona vrednost oscilacija se može koristiti i za procenu prekida korišćenja. Emisiona vrednost oscilacija može da varira od navedene vrednosti tokom upotrebe uređaja, zavisno od načina na koji se uređaj koristi.

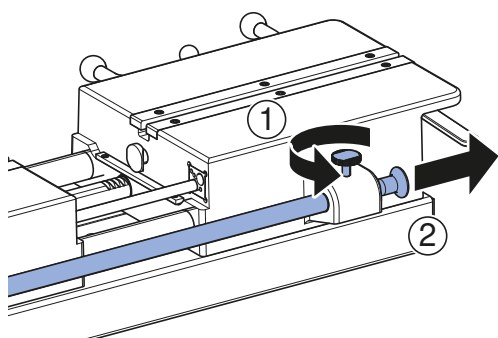
Montaža

Ugradnja električnog strugača u aparat za varenje

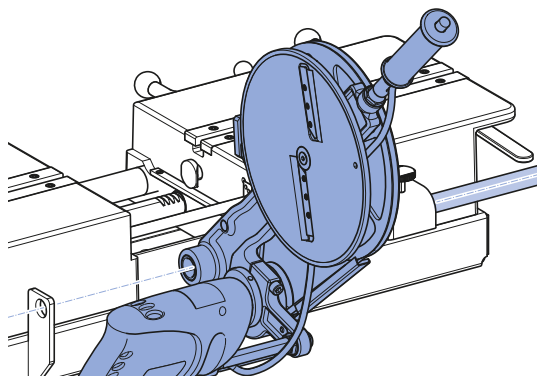
- 1** Razdvojite vodice zateznog kotura i zatezni tronožac aparata za varenje.



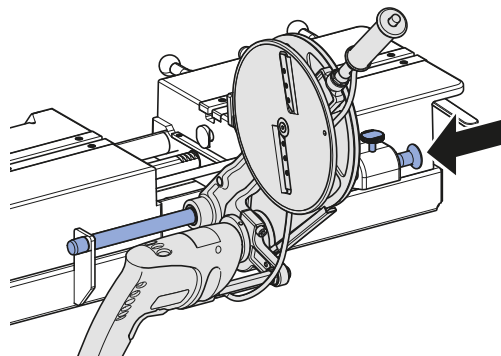
- 2** Podignite sigurnosni zavrtanj i izvucite vodeću šipku.



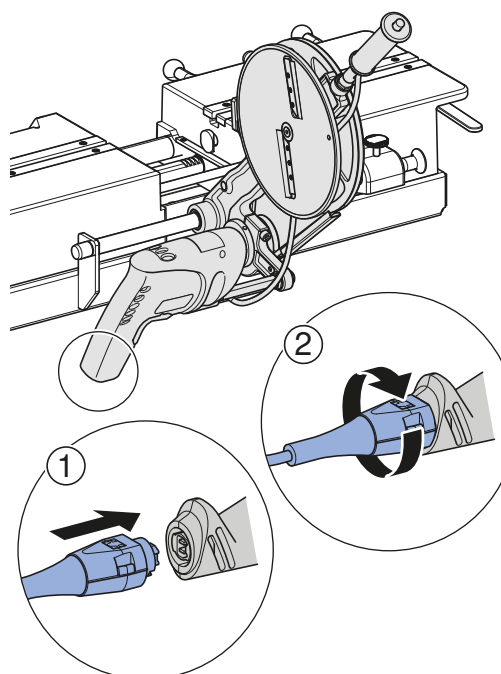
- 3** Pozicionirajte prihvat za vodeću šipku električnog strugača.



- 4** Ugurajte vodeću šipku i fiksirajte je.



- 5** Priključite mrežni utikač na bušilicu.



Održavanje

Pravila održavanja

Električni strugači koji nisu stručno održavani mogu da izazovu teške nesreće. Obavezno poštujujte opisane intervale održavanja i radove na održavanju u nastavku.

Interval	Održavanje
Redovno (pre upotrebe, na početku radnog dana)	<ul style="list-style-type: none"> Izvršite vizuelnu proveru da li električni strugač ima spoljašnje nedostatke i oštećenja koja mogu uticati na bezbednost. Ne puštajte u rad oštećeni električni strugač. Izvršiti vizuelnu proveru da li mrežni kabl ima spoljašnje nedostatke i oštećenja koja mogu uticati na bezbednost. Oštećeni mrežni kabl treba da zameni stručni električar ili dostavite električni strugač u ovlašćeni specijalizovani servis radi popravke. Priljavi električni strugač očistite vlažnom krpom.

Čišćenje električnog strugača



UPOZORENJE

Opasnost po život usled električnog udara

Nestručno čišćenje može da dovede do ozbiljnih povreda ili smrti.

- ▶ Pre čišćenja prekinite napajanje strujom.
- ▶ Pre nego što smete ponovo uključiti napajanje strujom, sve površine moraju potpuno da se osuše.

1

Izvučite mrežni kabl.

2

Očistite držač, pogonsku mašinu i disk strugača.

3

Četkom uklonite nečistoću ispod poklopca klinastog remena.



OPREZ

Sastojci štetni po zdravlje

- ▶ Obratiti pažnju na bezbednosna uputstva korišćenih maziva.

4

Prihvat za vodeću šipku podmažite sredstvom BRUNOX® Turbo-Spray® ili sličnim mazivom.

5

Višak maziva obrišite pomoću upijajuće krpe.

Odlaganje

Odlaganje stare električne opreme i upravljačke elektronike



Simbol precrtane korpe za otpad na točkovima znači da se stara električna oprema i upravljačka elektronika ne smeju odlagati u ne-reciklirajući otpad, već se moraju posebno odložiti. Krajnji korisnici imaju zakonsku obavezu da staru opremu vrate javnim nosiocima usluga odlaganja, distributerima ili Geberit u svrhu propisnog odlaganja. Veliki broj distributera električnih uređaja i upravljačke elektronike ima obavezu besplatnog preuzimanja stare električne opreme i upravljačke elektronike. Za vraćanje Geberit potrebno je stupiti u kontakt sa nadležnim prodajnim ili servisnim društvom.

Stare baterije i akumulatori, koji nisu obuhvaćeni starom opremom, kao i lampe koje mogu da se izvade iz stare opreme bez lomljenja, treba da se odvoje od stare opreme pre predaje na mesto za odlaganje.

Ako su u staroj opremi memorisani lični podaci, krajnji korisnici imaju odgovornost da iste izbrišu pre dostavljanja na mesto za odlaganje.

Kontakt

Geberit International AG

Schachenstrasse 77, CH-8645 Jona

documentation@geberit.com

www.geberit.com

Nadležni za dokumentaciju

Jörg Schneider, Product Compliance, Geberit International AG, CH-8645 Jona, Švajcarska

Usaglašenost

Potpuna deklaracija o usaglašenosti je priložena uz električnu opremu. Ako deklaracija o usaglašenosti nedostaje, ista može da se zatraži kod nadležne Geberit prodajne firme.

Izvod iz EU deklaracije o usaglašenosti

Proizvođač:

Geberit International AG
 Schachenstrasse 77
 CH-8645 Jona
 Švajcarska
 +41 55 221 63 00
 product.compliance@geberit.com
 www.geberit.com/declarations

Lice ovlašćeno za sastavljanje relevantne tehničke dokumentacije:

Jörg Schneider
 Geberit International AG
 Schachenstrasse 77
 CH-8645 Jona, Švajcarska
 product.compliance@geberit.com

Proizvod:

- Geberit električni strugač d40-160 za upotrebu sa Geberit aparatima za varenje Universal (356.200.00.1, 356.201.00.1, 356.203.00.1)
- Geberit električni strugač d40-160 za upotrebu sa Geberit aparatima za varenje Media (359.661.00.1, 359.662.00.1, 359.690.P0.1)
- Geberit električni strugač d40-200 za upotrebu sa Geberit aparatima za varenje Universal (356.200.00.1, 356.201.00.1, 356.203.00.1)
- Geberit električni strugač d200-315 za upotrebu sa Geberit aparatima za varenje Universal (356.200.00.1, 356.201.00.1, 356.203.00.1)

Opis proizvoda	Broj artikla	Tip	Serijski broj
Geberit električni strugač d40–160, 230 V	359.046.P2.2, 359.046.P3.2, 359.046.P5.2, 359.046.P6.2, 359.046.P7.2, 359.046.Q4.2, 359.046.P9.2, 359.047.P2.2, 359.047.P3.2	BM 13-XE	D-000001 do D-999999
Geberit električni strugač d40–200, 230 V	359.082.P2.2, 359.082.P3.2, 359.082.P5.2, 359.082.P6.2, 359.082.P7.2, 359.082.Q4.2, 359.082.P9.2, 359.084.P2.2, 359.084.P3.2		
Geberit električni strugač d200–315, 230 V	359.060.P2.2, 359.060.P3.2, 359.060.P5.2, 359.060.P7.2, 359.060.Q4.2, 359.060.P9.2		

Pravni propisi za harmonizaciju

Mašine opisane u tački 3 ispunjavaju odgovarajuće **pravne propise za harmonizaciju** Evropske Unije:

Direktiva 2014/30/EU	Evropskog parlamenta i Saveta Evrope od 26. februara 2014. godine o harmonizaciji pravnih propisa država članica o elektromagnetnoj kompatibilnosti, Službeni list EU L 96 od 29.3.2014, str. 79–106
Direktiva 2006/42/EZ	Evropskog parlamenta i Saveta Evrope od 17. maja 2006. godine o mašinama i izmenama Direktive 95/16/EZ (nova verzija); Službeni list EU L 157 od 9.6.2006, str. 24–86
Direktiva 2011/65/EU	Evropskog parlamenta i Saveta Evrope od 8. juna 2011. godine o ograničenju upotrebe određenih opasnih materija u električnim i elektronskim uređajima; Službeni list EU L 174 od 1.7.2011, str. 88–110

Primenjeni standardi/tehničke specifikacije:

EN IEC 63000:2018; EN ISO 12100:2010; EN 55014-1:2017;
EN 55014-2:1997 + AC:1997 + A1:2001 + A2:2008; EN 61000-3-2:2014; EN 61000-3-3:2013

Izjava o ugradnji

Odgovarajuća deklaracija o ugradnji je priložena uz električnu opremu. Ako deklaracija o ugradnji nedostaje, ista može da se zatraži kod nadležne Geberit prodajne firme.

Sisukord

Üldised märkused	215
Märkus sellele dokumendile	215
Peamised ohutusjuhised	215
Otstarbekekohane kasutamine.....	215
Kasutaja kvalifikatsioon	215
Juhiste ja juhendite järgimine	216
Üldised ohutusjuhised	216
Hooldus- ja remonditööd ainult erialatöökodades	216
Standardi EN 62841-1 kohased juhised	217
Sümbolite seletus.....	217
Juhendis esinevad sümbolid	217
Toote kirjeldus.....	218
Ehitus ja ülesanne	218
Tehnilised andmed	219
Montaaž	220
Elektrihöövli paigaldamine keevitusmasinasse	220
Korrashoid	221
Hoolduseeskirjad	221
Elektrihöövli puhastamine	221
Utiliseerimine.....	222
Elektri- ja elektroonikaseadmetest tekkinud jäätmete kõrvaldamine	222
Kontakt	222
Geberit International AG.....	222
Dokumentatsiooni eest vastutav isik	222
Vastavus.....	222
Väljavõte EL-i vastavusdeklaratsioonist	223
Tootja:.....	223
Asjakohase tehnilise dokumentatsiooni koostamise eest vastutav isik:	223
Toode:.....	223
Ühtlustamise õigusaktid.....	224
Kohaldatud standardid / tehnilised spetsifikatsioonid	224
Paigaldusdeklaratsioon	224

Üldised märkused

Märkus sellele dokumendile

Käitusjuhend on algselt koostatud saksa keeles. Kõigi muude keelte puhul on tegemist saksakeelse käitusjuhendi tõlkega.

Peamised ohutusjuhised

Otstarbekohane kasutamine

Geberit elektrihoovleid d40–160, d40–200 ja d200–315 tohib kasutada eranditult Geberit PE und Geberit Silent-db20 torude ja kujudetailide tasahööveldamiseks:

- Geberit elektrihoovel d40–160 Geberit PE ja Geberit Silent-db20 d40–160 jaoks
- Geberit elektrihoovel d40–200 Geberit PE ja Geberit Silent-db20 d40–200 jaoks
- Geberit elektrihoovel d200–315 Geberit PE d200–315 jaoks

Geberit elektrihoovleid tohib eranditult kasutada koos Geberit Media ja Geberit Universal keevitusmasinatega:

- Geberit elektrihoovleid d40–160 koos Geberit Media ja Geberit Universal keevitusmasinatega
- Geberit elektrihoovleid d40–200 koos Geberit Universal keevitusmasinatega
- Geberit elektrihoovleid d200–315 koos Geberit Universal keevitusmasinatega

Kasutamist teistes keevitusmasinates ning teistsugust või sellest kõrvalekalduvat kasutamist loetakse mitteotstarbekohaseks. Geberit ei vastuta sellest tulenevate kahjude eest.

Geberit elektrihoovleid tohib kasutada ainult hästi ventileeritud ruumides.

Kasutaja kvalifikatsioon

Asjakohase väljaõppeta kasutajad ei oska elektrihoovlitest tulenevaid ohtusid ära tunda või õigesti hinnata. Seetõttu võib ta ennast või teisi raskelt vigastada.

- Elektrihoovleid tohivad kasutada vaid erialaspetsialistid torustike installeerimiseks.
- Kasutajad peavad teadma asjaomases riigis kehtivaid ohutuseeskirju ja neid järgima.
- Esimest korda elektrihoovliga töötavad kasutajad peavad laskma asjatundjal selle ohutut kasutamist selgitada või osalema spetsiaalsel koolitusel.

Juhiste ja juhendite järgimine



HOIATUS

Lugege kõiki selle elektritööriistaga kaasas olevaid ohutusjuhiseid, juhendeid, illustratsioone ja tehnilisi andmeid.

Järgnevate juhendite eiramine võib põhjustada elektrilöögi, tulekahju ja/või raskeid vigastusi.

- ▶ Hoidke kõik ohutusjuhised ja juhendid edaspidiseks alles.

Enne kasutuselevõttu tuleb lugeda ja järgida järgmisi dokumente:

- olemasolev kasutusjuhend
- kaasas olev dokument „Üldised ohutusjuhised elektritööriistade kasutamisel“

Üldised ohutusjuhised



HOIATUS

Elektrilöögist tulenev oht elule

Kahjustatud elektriseadmete kasutamine võib elektrilöögi tõttu põhjustada raskeid vigastusi või surma.

- ▶ Ene iga kasutamist kontrollida elektriseadmete võrgukaablitel, võrgupistikutel ja käivitusnuppudel kahjustuste puudumist ja tehniliselt laitmatut seisukorda.
- ▶ Elektriseadmeid mitte avada. Defektsed võrgukaablid või võrgupistikud lasta kvalifitseeritud spetsialistil asendada.
- ▶ Elektriseadmed ühendada külge rikkevoolu kaitselüliti kaudu.
- ▶ Vältida võrgukaabli ja masina koostesõlmede kokkupuutumist.
- ▶ Elektriseadmed käivitada alles siis, kui need on monteeritud keevitusmasinale ning pingutatud puhaste ja kuivade Geberit PE või Geberit Silent-db20 torude või kujudetailide külge.
- ▶ Elektriseadmeid lasta kontrollida kooskõlas kohalike eeskirjadega.



HOIATUS

Vigastusoht puuduvate kaitseseadiste tõttu

- ▶ Olemasolevaid kaitseseadiseid ei tohi muuta ega eemaldada.

Hooldus- ja remonditööd ainult erialatöökodades

Elektrihöövleid, mida pole hooldatud või asjakohaselt hooldatud, võivad põhjustada raskeid õnnetusi.



- Elektrihöövleid hooldada nõuetekohaselt. Vaata peatükki Korrashoid.
- Hooldus- ja remonditöid lasta teostada ainult volitatud erialatöökodades. Volitatud erialatöökodade aadresse saab küsida Geberit edasimüüjatelt.

Standardi EN 62841-1 kohased juhised

Seadmega on kaasas dokument „Üldised ohutusjuhised elektritööriistade kasutamisel“. See sisaldab täiendavaid ohutusjuhiseid vastavalt standardile EN 62841-1.

Sümbolite seletus

Juhendis esinevad sümbolid

Sümbol	Signaalsõna ja tähendus
	HOIATUS Signaalsõna tähistab keskmise riskiastmega ohtu, mille eiramise korral võib tagajärjeks olla surm või rasked vigastused.
	ETTEVAATUST Signaalsõna tähistab väikese riskiastmega ohtu, mille tagajärg võib olla väike või mõõdukas vigastus, kui seda ei väldita.

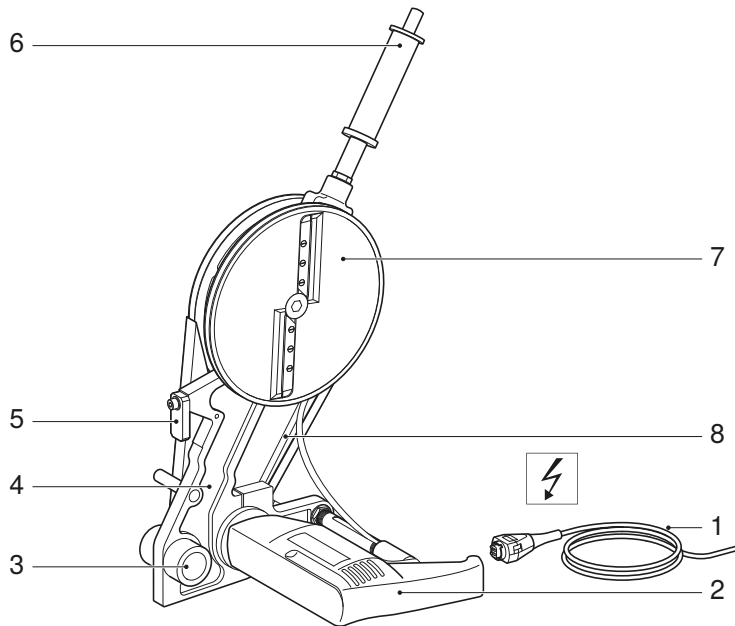
Toote kirjeldus

Ehitus ja ülesanne

Geberit elektrihöövleid koosnevad järgmistest osadest:

- elektrihööveld koos hööveldoaga, ajamiüksus ja võrgukaabel, sealhulgas kasutusjuhend
- dokument „Üldised ohutusjuhised elektritööriistade kasutamisel”

Varustus võib olenevalt tarnekomplektist erineda.



Asendi nr	Nimetus	Ülesanne/kirjeldus
1	Võrgukaabel	–
2	Ajamiüksus	Paigaldatud tüübisildiga
3	Juhtvarda kinnituspesa	–
4	Hoidehaar	–
5	Fiksaator	Tuleb ühepooleks tasahööveldamiseks välja pöörata.
6	Käivitusnupuga käepide	Ainult elektrihööveldite d40–160 ja d40–200 puhul
7	Höövliinoga höövlitaldrik	Varustatud 2 või 4 höövliinoga
8	Kiilrihmakaitsmega kiilrihm	–

Tehnilised andmed

	Elektrihöövel d40–160	Elektrihöövel d40–200	Elektrihöövel d200–315
Nimipinge	230 V/AC	230 V/AC	230 V/AC
Tarbimisvõimsus	600 W	600 W	600 W
Võrgusagedus	50/60 Hz	50/60 Hz	50/60 Hz
Kaitseliik/kaitseklass	IPX0 / II	IPX0 / II	IPX0 / II
Möötekäituse kestus	30 minutit	30 minutit	30 minutit
Netokaal	2,2 kg	2,2 kg	2,2 kg
Helirõhu tase kasutaja kõrva juures ¹⁾	81 dB (A)	81 dB (A)	81 dB (A)
Vibratsiooniemissiooniväärtus ²⁾	≤ 3,4 m/s ²	≤ 3,4 m/s ²	≤ 3,4 m/s ²
Töötemperatuur	–10...+40 °C	–10...+40 °C	–10...+40 °C
Võrgukaabli pikkus	4 m	4 m	4 m
Tootja	Högg AG, Produktionstechnik, CH-9630 Wattwil		

¹⁾ Helirõhutaseme mõõtmise ebatäpsus: 3 dB (A)

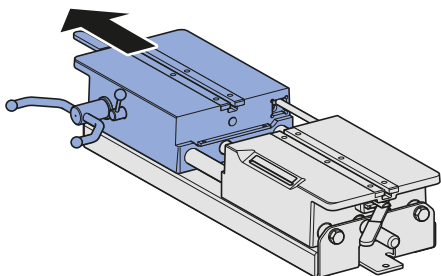
²⁾ Vibratsiooniemissiooni mõõtmise ebatäpsus: 1,5 m/s²

Märkus. Nimetatud vibratsiooniemissiooniväärtus on mõõdetud standardse mõõtmismeetodiga ja seda saab kasutada võrdlemiseks muude seadmetega. Nimetatud vibratsiooniemissiooniväärtustest saab lähtuda ka kasutamise peatamise esialgsel analüüsimisel. Seadme tegeliku kasutamise käigus võib olenevalt selle kasutamiskiisist vibratsiooniemissiooniväärtus nimetatud väärtusest erineda.

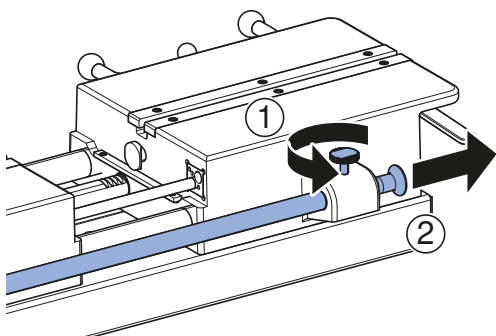
Montaaž

Elektrihöövli paigaldamine keevitusmasinasse

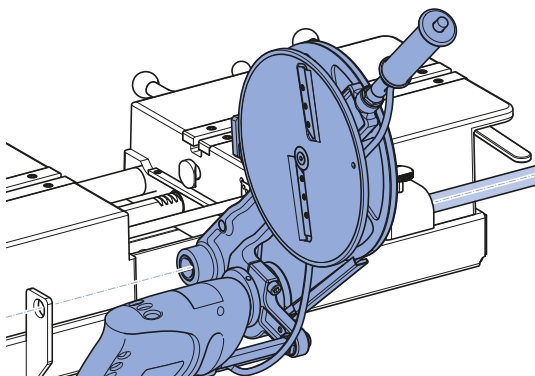
- 1** Lükake keevitusmasina pingutuskelk ja pingutuspink teineteisest eemale.



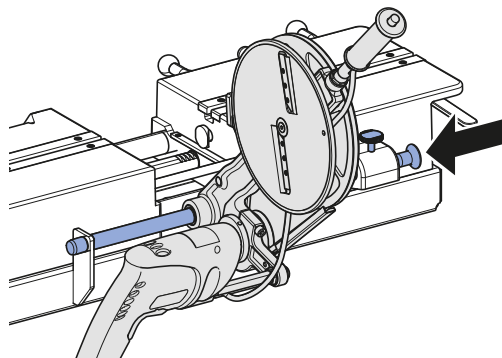
- 2** Tõstke kinnituspolt üles ja liigutage juhtvarras välja.



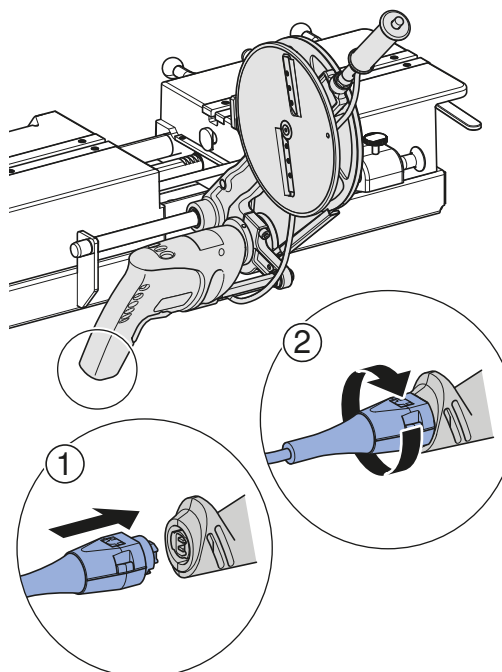
- 3** Joondada elektrihöövli juhtvarda kinnituspesa.



- 4** Lükake juhtvarras sisse ja fikseerige see.



- 5** Ühendage võrgupistik puurmasinaga.



Korrashoid

Hoolduseeskirjad

Elektrihöövliid, mida pole hooldatud või asjakohaselt hooldatud, võivad põhjustada raskeid õnnetusi. Järgida tingimata alljärgnevalt kirjeldatud hooldusintervalle ja -tõid.

Intervall	Hooldustöö
Regulaarselt (enne kasutamist, tööpäeva alguses)	<ul style="list-style-type: none"> • Kontrollida elektrihöövli visuaalselt, ega ei esine väliseid ohutust vähendavaid puudusi ja kahjustusi. Mitte võtta kasutusele kahjustunud elektrihöövliid. • Kontrollida visuaalselt, et võrgukaablil ei oleks väliseid, ohutuse seisukohast olulisi puudusi ega kahjustusi. Lasta kahjustatud võrgukaabel elektrispetsialistil välja vahetada või viia elektrihöövli remontimiseks volitatud erialatöökotta. • Puhastada määratud elektrihöövliid niiske lapiga.

Elektrihöövli puhastamine



HOIATUS

Elektrilöögist tulenev oht elule

Asjatundmatu puhastamine võib põhjustada raskeid vigastusi või surma.

- ▶ Vooluvarustus enne puhastamist lahutada.
- ▶ Kõigil pindadel lasta täielikult kuivada, enne kui vooluvarustuse tohib jälle sisse lülitada.

1 Seade lahutada vooluvõrgust.

2 Puhastada hoidehaar, ajamimasin ja höövlitaldrik.

3 Eemaldada mustus kiilrihmakatte alt pintsliga.



ETTEVAATUST

Tervist kahjustavad ained seadmes

- ▶ Järgige kasutatava määrdeaine ohutusjuhiseid.

4 Määrda juhtvarda kinnituspesa BRUNOX® Turbo-Spray® või samaväärse määrdeainega.

5 Pühkida üleliigne määrdeaine vedelikku imava lapiga ära.

Utiliseerimine

Elektri- ja elektroonikaseadmetest tekkinud jäätmete kõrvaldamine



Läbikriipsutatud ratastega prügikasti sümbol tähendab, et elektri- ja elektroonikaseadmete jäätmeid ei tohi visata koos jääkjäätmetega, vaid need tuleb ära visata eraldi. Lõppkasutajad on seadusega kohustatud tagastama vanad seadmed avalikele jäätmekäitlusasutustele, turustajatele või ettevõttele Geberit nõuetekohaseks kõrvaldamiseks. Paljud elektri- ja elektroonikaseadmete edasimüüjad on kohustatud vanad elektri- ja elektroonikaseadmed tasuta tagasi võtma. Geberit tagastamiseks võtke ühendust vastutava müügi- või teenindusettevõttega.

Vanad patareid ja akud, mis on seadmest eemaldatavad, samuti lambid, mida saab vanast seadmest neid hävitamata eemaldada, tuleb enne jäätmepunkti üleandmist vanast seadmest eraldada.

Kui isikuandmed on salvestatud vanas seadmes, vastutavad lõppkasutajad nende kustutamise eest enne jäätmekäitluspunkti üleandmist.

Kontakt

Geberit International AG

Schachenstrasse 77, CH-8645 Jona

documentation@geberit.com

www.geberit.com

Dokumentatsiooni eest vastutav isik

Jörg Schneider, Product Compliance, Geberit International AG, CH-8645 Jona, Šveits

Vastavus

Täielik vastavusdeklaratsioon on elektriseadme juures. Kui vastavusdeklaratsiooni ei ole, võib seda nõuda pädevalt Geberit sidusettevõttelt.

Väljavõte EL-i vastavusdeklaratsioonist

Tootja:

Geberit International AG
 Schachenstrasse 77
 CH-8645 Jona
 Šveits
 +41 55 221 63 00
 product.compliance@geberit.com
 www.geberit.com/declarations

Asjakohase tehnilise dokumentatsiooni koostamise eest vastutav isik:

Jörg Schneider
 Geberit International AG
 Schachenstrasse 77
 CH-8645 Jona, Šveits
 product.compliance@geberit.com

Toode:

- Geberit elektrihöövel d40–160 kasutamiseks koos Geberiti keevitusaparaatidega Universal (356.200.00.1, 356.201.00.1, 356.203.00.1)
- Geberit elektrihöövel d40–160 kasutamiseks koos Geberiti keevitusaparaatidega Media (359.661.00.1, 359.662.00.1, 359.690.P0.1)
- Geberit elektrihöövel d40–200 kasutamiseks koos Geberiti keevitusaparaatidega Universal (356.200.00.1, 356.201.00.1, 356.203.00.1)
- Geberit elektrihöövel d200–315 kasutamiseks koos Geberiti keevitusaparaatidega Universal (356.200.00.1, 356.201.00.1, 356.203.00.1)

Toote nimetus	Tootenumbr	Tüüp	Seerianumber
Geberit elektrihöövel d40–160, 230 V	359.046.P2.2, 359.046.P3.2, 359.046.P5.2, 359.046.P6.2, 359.046.P7.2, 359.046.Q4.2, 359.046.P9.2, 359.047.P2.2, 359.047.P3.2	BM 13-XE	D-000001 kuni D-999999
Geberit elektrihöövel d40–200, 230 V	359.082.P2.2, 359.082.P3.2, 359.082.P5.2, 359.082.P6.2, 359.082.P7.2, 359.082.Q4.2, 359.082.P9.2, 359.084.P2.2, 359.084.P3.2		
Geberit elektrihöövel d200–315, 230 V	359.060.P2.2, 359.060.P3.2, 359.060.P5.2, 359.060.P7.2, 359.060.Q4.2, 359.060.P9.2		

Ühtlustamise õigusaktid

Punktis 3 kirjeldatud masinad vastavad Euroopa Liidu asjaomastele **ühtlustamise õigusaktidele**:

Direktiiv 2014/30/EL	mille on Euroopa Parlament ja nõukogu andnud välja 26. veebruaril 2014. aastal ja mis puudutab elektromagnetilist ühilduvust käsitlevate liikmesriikide õigusaktide ühtlustamist (ELT L 96, 29.3.2014, lk 79–106)
Direktiiv 2006/42/EÜ	mille on Euroopa Parlament ja nõukogu andnud välja 17. mail 2006. aastal ja mis käsitleb masinaid ja millega muudetakse direktiivi 95/16/EÜ (uus redaktsioon) (ELT L 157, 9.6.2006, lk 24–86)
Direktiiv 2011/65/EL	mille on Euroopa Parlament ja nõukogu andnud välja 8. juunil 2011. aastal ja mis käsitleb teatavate ohtlike ainete kasutamise piiramist elektri- ja elektroonikaseadmetes (ELT L 174, 1.7.2011, lk 88–110)

Kohaldatud standardid / tehnilised spetsifikatsioonid

EN IEC 63000:2018; EN ISO 12100:2010; EN 55014-1:2017; EN 55014-2:1997 + AC:1997 + A1:2001 + A2:2008; EN 61000-3-2:2014; EN 61000-3-3:2013

Paigaldusdeklaratsioon

Vastav paigaldusdeklaratsioon on elektriseadme juures. Kui paigaldusdeklaratsiooni ei ole, võib seda nõuda pädevalt Geberit edasimüüjalt.

Satura rādītājs

Vispārīgi norādījumi	226
Norādījumi par šo dokumentu	226
Būtiskākie drošības norādījumi	226
Lietošana saskaņā ar noteikumiem	226
Lietotāju kvalifikācija	226
Norādījumu un pamācību ievērošana	227
Vispārējie drošības norādījumi	227
Tehniskā apkope un remonts tikai specializētās darbnīcās	227
Norādījumi atbilstīgi EN 62841-1	228
Simbolu skaidrojums	228
Pamācībā lietotie simboli	228
Izstrādājuma apraksts	229
Uzbūve un darbība	229
Tehniskie dati	230
Montāža	231
Elektriskās ēveles uzstādīšana metināšanas iekārtā	231
Uzturēšana kārtībā	232
Apkopes noteikumi	232
Elektriskās ēveles tīrīšana	232
Utilizācija	233
Lietotu elektrisko un elektronisko ierīču utilizācija	233
Kontakti	233
Geberit International AG	233
Dokumentu sagatavošanai pilnvarotā persona	233
Atbilstība	233
Izraksts no ES atbilstības deklarācijas	234
Ražotājs:	234
Saistošo tehnisko dokumentu sastādīšanas pilnvarotā persona:	234
Ražojums:	234
Saskaņošanas tiesību akti	235
Piemērotie standarti / tehniskās specifikācijas	235
Iekļaušanas deklarācija	235

Vispārīgi norādījumi

Norādījumi par šo dokumentu

Pamācības oriģināls tika sagatavots vācu valodā. Pārējās valodās sagatavotās pamācības ir oriģināla tulkojumi.

Būtiskākie drošības norādījumi

Lietošana saskaņā ar noteikumiem

Geberit elektriskās ēveles d40–160, d40–200 un d200–315 drīkst lietot tikai Geberit PE un Geberit Silent-db20 cauruļu un profildetaļu plakņu ēvelēšanai:

- Geberit elektriskā ēvele d40–160 paredzēta Geberit PE un Geberit Silent-db20 d40–160
- Geberit elektriskā ēvele d40–200 paredzēta Geberit PE un Geberit Silent-db20 d40–200
- Geberit elektriskā ēvele d200–315 paredzēta Geberit PE d200–315

Geberit elektriskās ēveles drīkst lietot tikai savienojumā ar Geberit Media un Geberit Universal metināšanas iekārtām:

- Geberit elektriskā ēvele d40–160 savienojumā ar Geberit Media un Geberit Universal metināšanas iekārtām
- Geberit elektriskā ēvele d40–200 savienojumā ar Geberit Universal metināšanas iekārtām
- Geberit elektriskā ēvele d200–315 savienojumā ar Geberit Universal metināšanas iekārtām

Lietošana citās metināšanas iekārtās, kā arī cita veida lietošana nav uzskatāma par lietošanu saskaņā ar noteikumiem. Uzņēmums Geberit neatbild par šādā gadījumā radītiem zaudējumiem.

Geberit elektriskās ēveles drīkst lietot tikai telpās ar labu ventilāciju.

Lietotāju kvalifikācija

Ja lietotāji nav atbilstoši apmācīti, viņi neprot atpazīt vai pareizi novērtēt elektriskās ēveles radītos apdraudējumus. Tādējādi viņi var smagi savainot paši sevi vai citus cilvēkus.

- Elektriskās ēveles drīkst lietot tikai cauruļvadu uzstādīšanas speciālisti.
- Lietotājiem jāpārzina un jāievēro attiecīgajā valstī paredzētie darba drošības noteikumi.
- Lietotājiem, kas pirmo reizi strādā ar elektrisko ēveli, ir jāuzklausā speciālistu norādes par drošu tās izmantošanu vai jāpiedalās profesionālajā apmācībā.

Norādījumu un pamācību ievērošana



BRĪDINĀJUMS

Iepazīstieties ar visiem drošības norādījumiem, instrukcijām, attēliem, tehniskajiem datiem, kas attiecas uz šo elektroinstrumentu.

Neievērojot tālāk izklāstītos norādījumus, var izraisīt elektriskās strāvas triecienu, aizdegšanos un/vai smagas traumas.

- ▶ Uzglabājiet drošības norādījumus un instrukcijas turpmākajai izmantošanai.

Pirms ekspluatācijas uzsākšanas izlasiet un ekspluatācijas laikā ievērojiet norādījumus, kas sniegti šajos dokumentos:

- Šajā lietošanas pamācībā
- Pievienotais dokuments "Vispārējie elektroinstrumentu drošības norādījumi"

Vispārējie drošības norādījumi



BRĪDINĀJUMS

Dzīvības apdraudējums elektriskās strāvas trieciena rezultātā

Bojātu elektrisko ierīču lietošana var radīt smagas traumas vai izraisīt nāvi elektriskās strāvas trieciena rezultātā.

- ▶ Pirms katras lietošanas pārbaudiet, vai nav bojāts elektriskās ierīces strāvas vads, kontaktspraudnis un starta taustiņš, kā arī pārlicinieties, ka tie ir tehniski nevainojamā stāvoklī.
- ▶ Neatveriet elektroierīces. Bojāti strāvas vadi vai kontaktspraudņi ir jānomaina kvalificētam speciālistam.
- ▶ Elektriskās ierīces pieslēdziet ar strāvas noplūdes automātu.
- ▶ Izvairieties no saskares ar strāvas vadu un iekārtas komponentiem.
- ▶ Elektriskās ierīces darbiniet tikai tad, ja tās ir uzmontētas uz metināšanas iekārtas un ir iestiprinātas tīras un sausas Geberit PE vai Geberit Silent-db20 caurules vai profildetaļas.
- ▶ Ievērojiet attiecīgajā valstī spēkā esošos elektrodrošības norādījumus.



BRĪDINĀJUMS

Savainošanās risks aizsargmehānismu iztrūkuma gadījumā

- ▶ Esošos aizsargmehānismus nedrīkst mainīt vai noņemt.

Tehniskā apkope un remonts tikai specializētās darbnīcās

Elektriskās ēveles, kurām tehnisko apkopi neveic vai veic neatbilstoši, var izraisīt smagus negadījumus.



- Elektriskās ēveles apkopi veiciet atbilstīgi priekšrakstiem. Skatīt nodaļu "Uzturēšana kārtībā".
- Tehnisko apkopi un remontu uzticēt veikt tikai pilnvarotām specializētām darbnīcām. Pilnvarotu specializēto darbnīcu adreses varat uzzināt no Geberit produkcijas izplatītāja.

Norādījumi atbilstīgi EN 62841-1

Ierīcei ir pievienots dokuments "Vispārējie elektroinstrumentu drošības norādījumi". Tajā ir iekļauti papildu drošības norādījumi atbilstoši EN 62841-1.

Simbolu skaidrojums

Pamācībā lietotie simboli

Simbols	Signālvārds un tā nozīme
	BRĪDINĀJUMS Signālvārds apzīmē apdraudējumu ar vidēju riska pakāpi, kuru nenovēršot, ir iespējamas smagas traumas vai nāve.
	UZMANĪBU Signālvārds apzīmē apdraudējumu ar zemu riska pakāpi, kuru nenovēršot, ir iespējami viegli vai nelieli savainojumi.

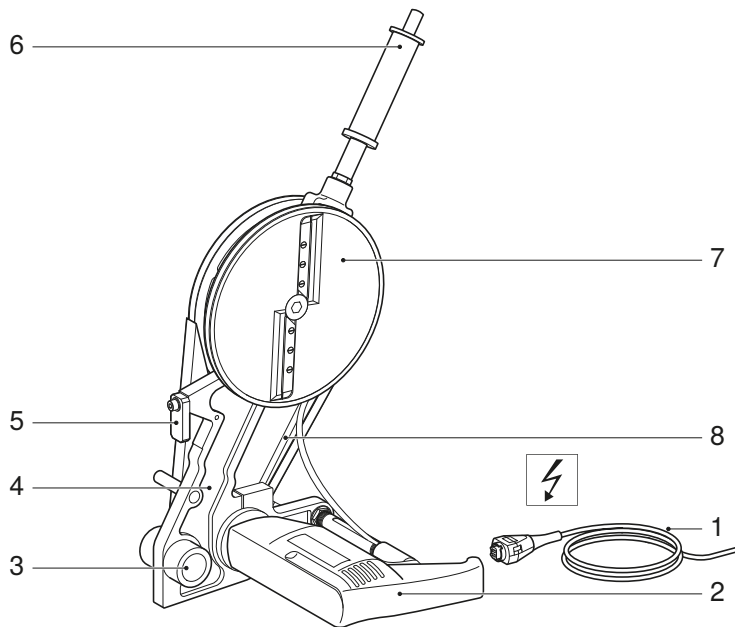
Izstrādājuma apraksts

Uzbūve un darbība

Geberit elektrisko ēveli veido:

- elektriskās ēveles komplekts ar ēveles asmeni, piedziņas vienību un tīkla vadu, kā arī lietošanas pamācība
- dokuments „Vispārējie elektroinstrumentu drošības norādījumi”

Aprīkojums var mainīties atkarībā no komplektācijas.



Nr. attēlā	Apzīmējums	Darbība/apraksts
1	Strāvas vads	–
2	Piedziņas vienība	Ar pievienotu datu plāksnīti
3	Vadības stieņa turētājs	–
4	Fiksators	–
5	Atturis	Plakņu ēvelēšanai no vienas puses ir jābūt savērstam uz āru.
6	Rokturis ar starta taustiņu	Tikai elektriskajām ēvelēm d40–160 un d40–200
7	Ēveles disks ar ēveles asmeni	Aprīkots ar 2 vai 4 ēveles diskiem
8	Ķīļsiksna ar ķīļsiksna aizsardzību	–

Tehniskie dati

	Elektriskā ēvele d40–160	Elektriskā ēvele d40–200	Elektriskā ēvele d200–315
Nominālais spriegums	230 V/AC	230 V/AC	230 V/AC
Jaudas patēriņš	600 W	600 W	600 W
Tikla frekvence	50/60 Hz	50/60 Hz	50/60 Hz
Aizsardzības veids/aizsargklase	IPX0 / II	IPX0 / II	IPX0 / II
Nominālais darbības ilgums	30 minūtes	30 minūtes	30 minūtes
Neto svars	2,2 kg	2,2 kg	2,2 kg
Trokšņa spiediens, kas iedarbojas uz lietotāja dzirdes orgāniem ¹⁾	81 dB(A)	81 dB(A)	81 dB(A)
Vibrācijas emisijas vērtība ²⁾	≤ 3,4 m/s ²	≤ 3,4 m/s ²	≤ 3,4 m/s ²
Darba temperatūra	-10—+40 °C	-10—+40 °C	-10—+40 °C
Strāvas vada garums	4 m	4 m	4 m
Ražotājs	Högg AG, Produktionstechnik, CH-9630 Wattwil		

¹⁾ Trokšņa spiediena mērījumu neprecizitāte: 3 dB(A)

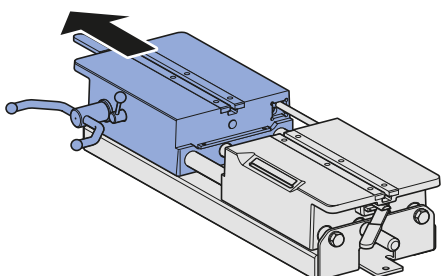
²⁾ Vibrācijas emisijas vērtības mērījuma neprecizitāte: 1,5 m/s²

Piezīme: Norādītā vibrācijas emisijas vērtība tiek mērīta saskaņā ar standarta testēšanas metodi un to var izmantot, lai veiktu salīdzināšanu ar citām ierīcēm. Norādīto vibrācijas emisijas vērtību var izmantot arī, lai veiktu lietošanas pārtraukšanas sākotnējo novērtējumu. Vibrācijas emisijas vērtība ierīces faktiskās lietošanas laikā var atšķirties no norādītās vērtības; tas ir atkarīgs no ierīces lietošanas veida.

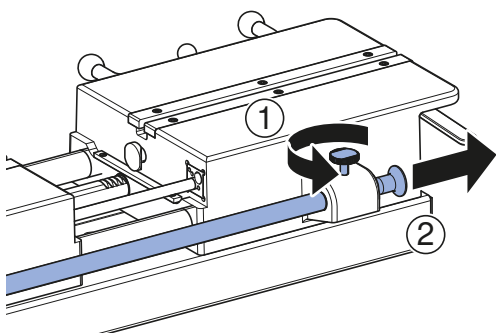
Montāža

Elektriskās ēveles uzstādīšana metināšanas iekārtā

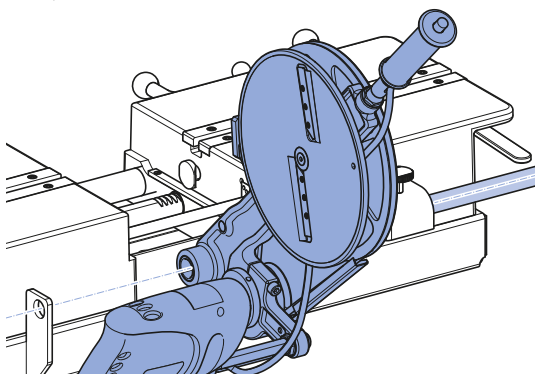
- 1** Metināšanas iekārtas iestiprināšanas sliedes un iestiprināšanas darbagaldu atbīdīt vienu no otra.



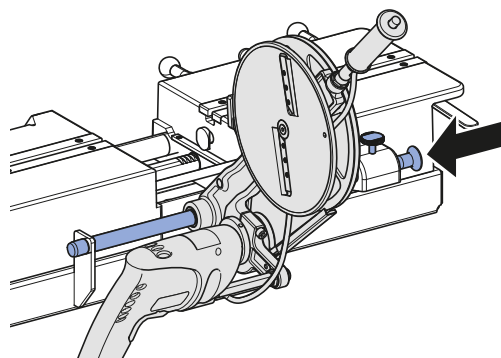
- 2** Paceliet drošības skrūvi un izbīdiet vadības stieni.



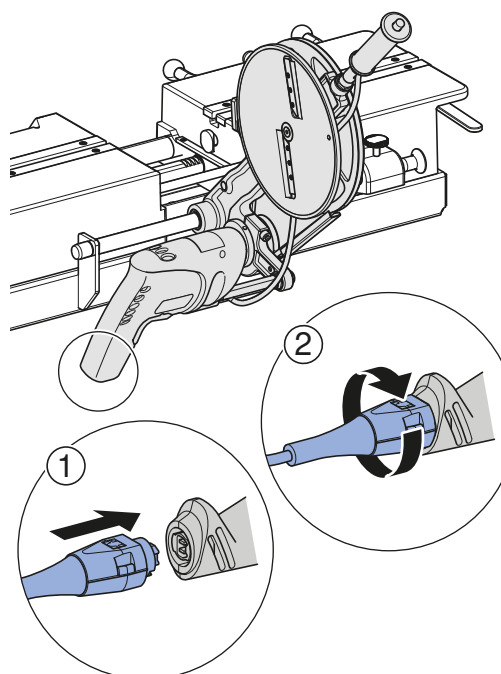
- 3** Noregulējiet elektriskās ēveles vadības stieņa turētāju.



- 4** Iebīdīt un nofiksējiet vadības stieni.



- 5** Pievienojiet kontaktspraudni urbjmašīnai.



Uzturēšana kārtībā

Apkopes noteikumi

Elektriskās ēveles, kurām tehnisko apkopi neveic vai veic neatbilstoši, var izraisīt smagus negadījumus. Obligāti ievērojiet tālāk aprakstītos tehniskās apkopes intervālus un veiciet norādītos tehniskās apkopes darbus.

Intervāls	Apkopes darbs
Regulāri (pirms ekspluatācijas, darbdienas sākumā)	<ul style="list-style-type: none"> • Vizuāli pārbaudīt, vai elektriskajai ēvelei nav drošībai nozīmīgu ārējo trūkumu un bojājumu. Neuzsākt bojātas elektriskās ēveles ekspluatāciju. • Vizuāli pārbaudīt, vai nav drošībai nozīmīgu strāvas kabeļa ārējo trūkumu un bojājumu. Uzticēt bojāta strāvas vada nomaiņu profesionālam elektriķim vai nodot elektrisko ēveli remontā autorizētā specializētā darbnīcā. • Elektriskās ēveles apvalku tīrīt ar mitru drānu.

Elektriskās ēveles tīrīšana



BRĪDINĀJUMS

Dzīvības apdraudējums elektriskās strāvas trieciena rezultātā

Nepareiza tīrīšana var izraisīt nopietnas traumas vai nāvi.

- ▶ Pirms tīrīšanas pārtrauciet strāvas padevi.
- ▶ Visām virsmām jābūt pilnībā nožuvušām, pirms drīkst atkal ieslēgt strāvas padevi.

1 Atvienot kontaktspraudni.

2 Notīriet fiksatoru, piedziņas mašīnu un ēveles disku.

3 Ar otiņu iztīriet netīrumus zem ķīļsikasnas pārsega.



UZMANĪBU

Veselībai kaitīgas sastāvdaļas

- ▶ Ņemiet vērā izmantoto smērvielu drošības norādījumus.

4 Vadības stieņa turētāju ieeļļojiet ar BRUNOX® Turbo-Spray® vai līdzvērtīgām smērvielām.

5 Lieko smērvielas daudzumu noslaucīt ar absorbējošu drānu.

Utilizācija

Lietotu elektrisko un elektronisko ierīču utilizācija



Nosvītrotās atkritumu tvertnes simbols norāda, ka nolietotās elektriskās un elektroniskās iekārtas nedrīkst izmest sadzīves atkritumos, bet tās ir jāutilizē atsevišķi. Tiešajiem lietotājiem ir juridisks pienākums nodot nolietotās iekārtas atbilstoši utilizācijai publiskās utilizācijas vietās, izplatītājiem vai Geberit. Daudziem elektrisko un elektronisko iekārtu izplatītājiem ir pienākums bez maksas pieņemt atpakaļ nolietotās elektriskās un elektroniskās iekārtas. Lai nodotu iekārtas atpakaļ Geberit, sazinieties ar atbildīgo tirdzniecības vai servisa organizāciju.

Nolietotās baterijas un akumulatori, ko neaptver nolietotā iekārta, kā arī lampas, kuras var izņemt no nolietotās ierīces tās nesabojājot, pirms nodošanas utilizācijas vietai jānoņem no vecās iekārtas.

Ja nolietotajā iekārtā tiek glabāti personas dati, tiešie lietotāji ir atbildīgi par to dzēšanu pirms iekārtas nodošanas utilizācijas vietai.

Kontakti

Geberit International AG

Schachenstrasse 77, CH-8645 Jona

documentation@geberit.com

www.geberit.com

Dokumentu sagatavošanai pilnvarotā persona

Jörg Schneider, Product Compliance, Geberit International AG, CH-8645 Jona, Šveice

Atbilstība

Elektroierīcei ir pievienota pilna atbilstības deklarācija. Ja atbilstības deklarācijas nav, to var pieprasīt Geberit pilnvarotajam produkcijas izplatītājam.

Izraksts no ES atbilstības deklarācijas

Ražotājs:

Geberit International AG
 Schachenstrasse 77
 CH-8645 Jona
 Šveice
 +41 55 221 63 00
 product.compliance@geberit.com
 www.geberit.com/declarations

Saistošo tehnisko dokumentu sastādīšanas pilnvarotā persona:

Jergs Šneiders (Jörg Schneider)
 Geberit International AG
 Schachenstrasse 77
 CH-8645 Jona, Šveice
 product.compliance@geberit.com

Ražojums:

- Geberit elektriskā ēvele d40-160 lietošanai ar Geberit metināšanas iekārtām Universal (356.200.00.1, 356.201.00.1, 356.203.00.1)
- Geberit elektriskā ēvele d40-160 lietošanai ar Geberit metināšanas iekārtām Media (359.661.00.1, 359.662.00.1, 359.690.P0.1)
- Geberit elektriskā ēvele d40-200 lietošanai ar Geberit metināšanas iekārtām Universal (356.200.00.1, 356.201.00.1, 356.203.00.1)
- Geberit elektriskā ēvele d200-315 lietošanai ar Geberit metināšanas iekārtām Universal (356.200.00.1, 356.201.00.1, 356.203.00.1)

Ražojuma nosaukums	Preces numurs	Tips	Sērijas numurs
Geberit elektriskā ēvele d40-160, 230 V	359.046.P2.2, 359.046.P3.2, 359.046.P5.2, 359.046.P6.2, 359.046.P7.2, 359.046.Q4.2, 359.046.P9.2, 359.047.P2.2, 359.047.P3.2	BM 13-XE	D-000001 līdz D-999999
Geberit elektriskā ēvele d40-200, 230 V	359.082.P2.2, 359.082.P3.2, 359.082.P5.2, 359.082.P6.2, 359.082.P7.2, 359.082.Q4.2, 359.082.P9.2, 359.084.P2.2, 359.084.P3.2		
Geberit elektriskā ēvele d200-315, 230 V	359.060.P2.2, 359.060.P3.2, 359.060.P5.2, 359.060.P7.2, 359.060.Q4.2, 359.060.P9.2		

Saskaņošanas tiesību akti

3. punktā aprakstītās iekārtas atbilst Eiropas Savienības spēkā esošajiem **saskaņošanas tiesību aktiem**:

Direktīva 2014/30/ES	ko pieņēmuši Eiropas Parlaments un Padome 2014. gada 26. februārī par dalībvalstu tiesību aktu saskaņošanu attiecībā uz elektromagnētisko savietojamību; ES Oficiālais Vēstnesis L 96, 29.03.2014., 79.–106. lpp.
Direktīva 2006/42/EK	kuru pieņēmuši Eiropas Parlaments un Padome 2006. gada 17. maijā par mašīnām un ar kuru groza Direktīvu 95/16/EK (pārstrādāta redakcija); ES Oficiālais Vēstnesis L 157, 09.06.2006., 24.–86. lpp.
Direktīva 2011/65/ES	ko pieņēmuši Eiropas Parlaments un Padome 2011. gada 8. jūnijā par dažu bīstamu vielu izmantošanas ierobežošanu elektriskās un elektroniskās iekārtās; ES Oficiālais Vēstnesis L 174, 01.07.2011., 88.–110. lpp.

Piemērotie standarti / tehniskās specifikācijas

EN IEC 63000:2018; EN ISO 12100:2010; EN 55014-1:2017; EN 55014-2:1997 + AC:1997 + A1:2001 + A2:2008; EN 61000-3-2:2014; EN 61000-3-3:2013

Iekļaušanas deklarācija

Elektroierīcei ir pievienota iekļaušanas deklarācija. Ja iekļaušanas deklarācijas nav, to var pieprasīt Geberit pilnvarotajam produkcijas izplatītājam.

Turinys

Bendrosios nuorodos	237
Nuoroda į šį dokumentą	237
Pagrindinės saugumo nuorodos	237
Naudojimas pagal nurodymus	237
Naudotojo kvalifikacija	237
Vykdykite nurodymus ir instrukcijas	238
Bendrieji saugos nurodymai	238
Techninę priežiūrą ir remontą atlieka tik specializuotos remonto dirbtuvės	238
Nuorodos pagal EN 62841-1	239
Simbolių paaiškinimas.....	239
Instrukcijoje naudojami simboliai	239
Gaminio aprašymas	240
Konstrukcija ir veikimas	240
Techniniai duomenys	241
Montavimas.....	242
Elektrinio obliaus įmontavimas į suvirinimo aparatą	242
Techninė priežiūra.....	243
Techninės priežiūros taisyklės	243
Elektrinio obliaus valymas	243
Šalinimas.....	244
Senų elektros ir elektroninių prietaisų šalinimas	244
Kontaktai	244
Geberit International AG	244
Asmuo, įgaliotas tvarkyti dokumentus	244
Atitiktis	244
Ištrauka iš ES atitikties deklaracijos	245
Gamintojas:.....	245
Svarbius techninius dokumentus rengti įgaliotas asmuo:.....	245
Gaminys:.....	245
Derinamieji teisės aktai.....	246
Taikomi standartai / techninės specifikacijos.....	246
Įmontavimo deklaracija.....	246

Bendrosios nuorodos

Nuoroda į šį dokumentą

Originali naudojimo instrukcija parengta vokiečių kalba. Visos kitų kalbų versijos yra originalios instrukcijos vertimai.

Pagrindinės saugumo nuorodos

Naudojimas pagal nurodymus

Geberit elektrinį oblių d40–160, d40–200 ir d200–315 galima naudoti tik Geberit PE ir Geberit Silent-db20 vamzdžiams ir fasoninėms dalims obliuoti:

- Geberit elektrinis oblius d40–160, skirtas Geberit PE ir Geberit Silent-db20 d40–160
- Geberit elektrinis oblius d40–200, skirtas Geberit PE ir Geberit Silent-db20 d40–200
- Geberit elektrinis oblius d200–315, skirtas Geberit PE d200–315

Geberit elektrinius oblius galima naudoti tik kartu su Geberit Media ir Geberit Universal suvirinimo aparatais:

- Geberit elektrinis oblius d40–160 kartu su Geberit Media ir Geberit Universal suvirinimo aparatais
- Geberit elektrinis oblius d40–200 kartu su Geberit Universal suvirinimo aparatais
- Geberit elektrinis oblius d200–315 kartu su Geberit Universal suvirinimo aparatais

Naudojant kituose suvirinimo aparatuose ir kitiems tikslams, laikoma, kad naudojama ne pagal nurodymus. Geberit neatsako už žalą, padarytą naudojant ne pagal paskirtį.

Geberit elektrinius oblius galima naudoti tik gerai vėdinamose patalpose.

Naudotojo kvalifikacija

Neįgijęs tinkamos kvalifikacijos, naudotojas gali neatpažinti elektrinių oblių keliamo pavojaus arba jį įvertinti nepakankamai. Todėl naudotojas arba kitas asmuo gali sunkiai susižeisti.

- Elektrinius oblius montuojant vamzdinę leidžiama naudoti tik kvalifikuotiems darbuotojams.
- Naudotojas turi būti supažindinamas su nacionalinėmis saugos taisyklėmis ir privalo jų laikytis.
- Naudotojui, kuris pirmą kartą dirba su elektriniu obliumi, saugų prietaiso naudojimą turi paaiškinti specialistas arba jis turi išklaudyti specialų mokymo kursą.

Vykdykite nurodymus ir instrukcijas



ĮSPĖJIMAS

Perskaitykite visas saugos nuorodas, peržiūrėkite iliustracijas ir techninius duomenis, kurie pateikti su šiuo elektriniu prietaisu.

Aplaidumas laikantis saugumo nuorodų ir instrukcijų gali sukelti elektros smūgį, gaisrą ir (arba) sunkius sužeidimus.

- ▶ Išsaugokite visas saugumo nuorodas ir instrukcijas, kad galėtumėte pasinaudoti jomis ateityje.

Prieš pradėdami eksploatuoti perskaitykite šiuos dokumentus ir vykdykite juose pateiktus nurodymus:

- šią eksploatavimo instrukciją
- dokumentas „Bendrosios elektrinių įrankių saugos nuorodos“

Bendrieji saugos nurodymai



ĮSPĖJIMAS

Pavojus gyvybei dėl elektros smūgio

Naudodami pažeistus elektrinius prietaisus, dėl elektros smūgio galite patirti sunkių arba mirtinų sužalojimų.

- ▶ Prieš kiekvieną naudojimą patikrinkite elektrinių prietaisų maitinimo kabelį, tinklo kištuką ir paleidimo mygtuką, ar jie nepažeisti ir yra techniškai nepriekaištingos būklės.
- ▶ Elektrinių prietaisų neatidarykite. Pažeistus maitinimo laidus arba tinklo kištukus paveskite pakeisti kvalifikuotiems specialistams.
- ▶ Elektrinius prietaisus prijunkite per automatinį nuotėkio srovės išjungiklį.
- ▶ Venkite sąlyčio tarp maitinimo laido ir mašinos bloką.
- ▶ Elektrinius prietaisus įjunkite tik tada, kai jie yra sumontuoti ant suvirinimo aparato ir yra įtvirtinti švarūs ir sausi Geberit PE arba Geberit Silent-db20 vamzdžiai ir fasoninės dalys.
- ▶ Elektros įrenginių patikra turi būti atliekama pagal galiojančius vietos reikalavimus.



ĮSPĖJIMAS

Sužalojimo pavojus dėl trūkstančių apsauginių įtaisų

- ▶ Esamų apsauginių įtaisų negalima keisti arba pašalinti.

Techninę priežiūrą ir remontą atlieka tik specializuotos remonto dirbtuvės

Dirbant su elektriniais obliais, kurių techninė priežiūra nebuvo atlikta arba atlikta ne pagal reikalavimus, galima sunkiai susižaloti.



- Atlikite elektrinio obliaus techninę priežiūrą pagal reikalavimus. Žr. skyrių „Techninė priežiūra“.
- Techninę priežiūrą ir remontą pavesti atlikti tik įgaliotosioms specializuotoms remonto dirbtuvėms. Įgaliotųjų specializuotų dirbtuvių adresus galite gauti iš Geberit produkcijos platinimo bendrovių.

Nuorodos pagal EN 62841-1

Kartu su prietaisu pristatytas dokumentas „Bendrosios elektrinių įrankių saugos nuorodos“. Jame pateikiami papildomi saugos nurodymai pagal standartą EN 62841-1.

Simbolių paaiškinimas

Instrukcijoje naudojami simboliai

Simbolis	Signalinis žodis ir reikšmė
	ĮSPĖJIMAS Šiuo signaliniu žodžiu žymimas nedidelis pavojus, kuris, jeigu jo nebūtų išvengta, galima žūti arba būti sunkiai sužalotam.
	ATSARGIAI Šiuo signaliniu žodžiu žymimas nedidelis pavojus, kuris, jei jo nebus išvengta, gali lemti nesunkų arba vidutinio sunkumo sužalojimą.

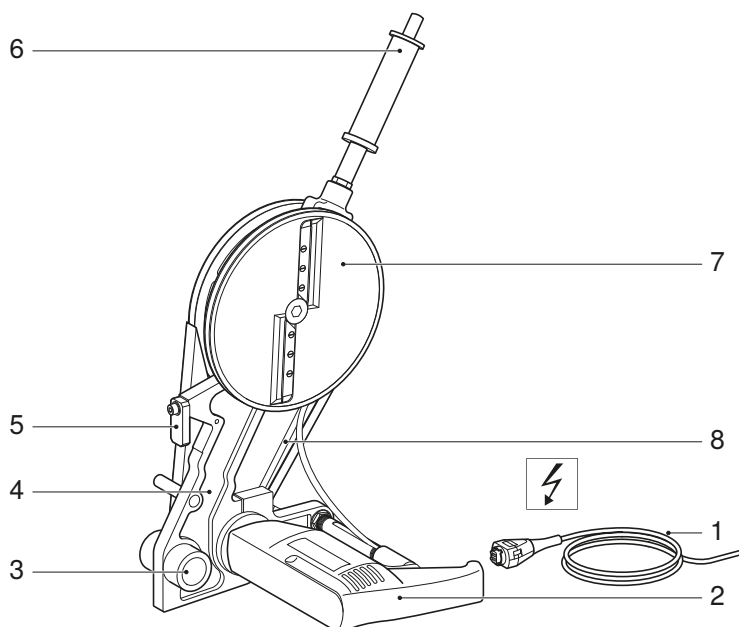
Gaminio aprašymas

Konstrukcija ir veikimas

Geberit elektrinius oblius sudaro:

- elektrinis oblius kartu su obliaus disku, pavara ir maitinimo laidu, įsk. eksploataavimo instrukciją
- dokumentas „Bendrosios elektrinių įrankių saugos nuorodos“

Įranga gali skirtis atsižvelgiant į pristatomą gaminį.



Eil. Nr.	Pavadinimas	Funkcija / aprašymas
1	Maitinimo laidas	–
2	Pavara	Su pritvirtinta tipo lentele
3	Kreipiamojo strypo lizdas	–
4	Laikymo rankena	–
5	Atrama	Turi būti pakelta vienpusiam obliavimui.
6	Rankena su paleidimo mygtuku	Tik elektriniam obliui d40–160 ir d40–200
7	Obliaus diskas su obliaus peiliu	Su 2 arba 4 obliaus peiliais
8	Pleištinis diržas su pleištinio diržo apsauga	–

Techniniai duomenys

	Elektrinis oblius d40–160	Elektrinis oblius d40–200	Elektrinis oblius d200–315
Įvadinė įtampa	230 V/AC	230 V/AC	230 V/AC
Vartojamoji galia	600 W	600 W	600 W
Tinklo dažnis	50/60 Hz	50/60 Hz	50/60 Hz
Apsaugos laipsnis / apsaugos klasė	IPX0 / II	IPX0 / II	IPX0 / II
Vardinė eksploatavimo trukmė	30 minučių	30 minučių	30 minučių
Neto svoris	2,2 kg	2,2 kg	2,2 kg
Garso lygis, veikiantis naudotojo klausos organus ¹⁾	81 dB(A)	81 dB(A)	81 dB(A)
Vibracijos lygis ²⁾	≤3,4 m/s ²	≤3,4 m/s ²	≤3,4 m/s ²
Darbinė temperatūra	Nuo –10 iki +40 °C	Nuo –10 iki +40 °C	Nuo –10 iki +40 °C
Maitinimo laido ilgis	4 m	4 m	4 m
Gamintojas	Högg AG, Produktionstechnik, CH-9630 Wattwil		

¹⁾ Garso lygio matavimo paklaida: 3 dB(A)

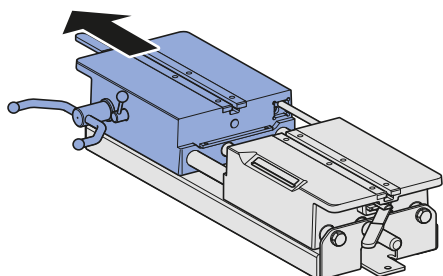
²⁾ Vibracijos lygio matavimo paklaida: 1,5 m/sek.²

Nuoroda: Nurodyta vibracijos lygio vertė išmatuota pagal nustatytą patikros metodą ir gali būti taikoma palyginti su kitu prietaisu. Nurodyta vibracijos lygio vertė gali būti naudojama kaip pradinė vertė nustatant naudojimo nutraukimo vertę. Faktiškai naudojant prietaisą, tikroji vibracijos lygio vertė gali skirtis nuo nurodytos, atsižvelgiant į prietaiso naudojimo būdą.

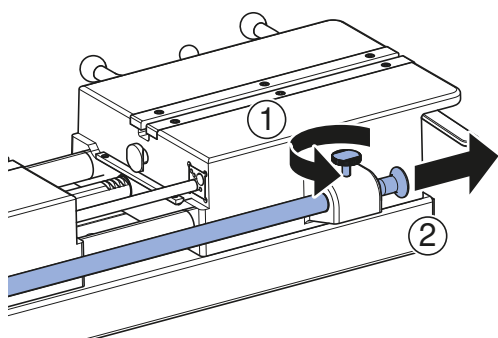
Montavimas

Elektrinio obliaus įmontavimas į suvirinimo aparatą

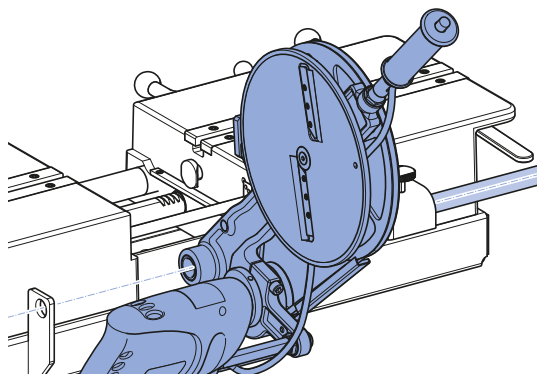
1 Atstumkite vieną nuo kito suspaudimo vežimėlį ir prispaudimo bloką.



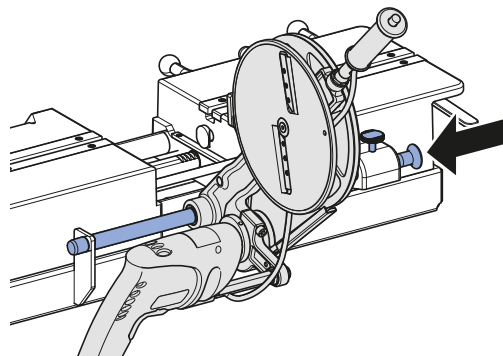
2 Pakelkite fiksavimo varžtą ir ištraukite kreipiamąjį strypą.



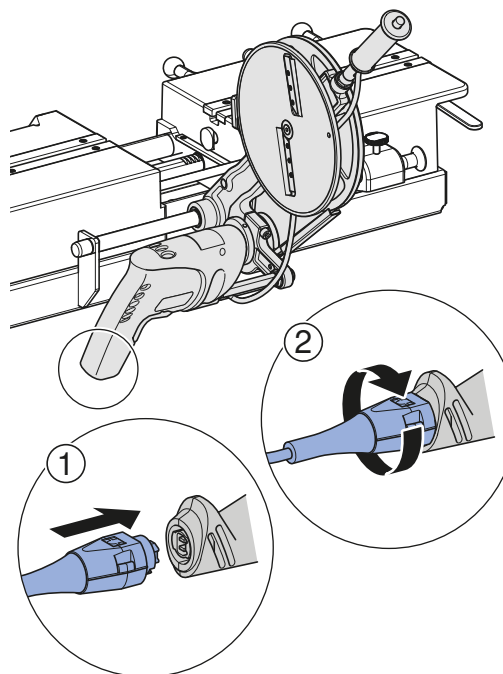
3 Išlygiuokite elektrinio obliaus kreipiamojo strypo lizdą.



4 Įkiškite ir užfiksuokite kreipiamąjį strypą.



5 Prijungti gręžimo mašinos maitinimo kištuką prie elektros tinklo.



Techninė priežiūra

Techninės priežiūros taisyklės

Dirbant su elektriniais obliais, kurių techninė priežiūra nebuvo atlikta arba atlikta ne pagal reikalavimus, galima sunkiai susižaloti. Privaloma griežtai laikytis toliau nurodytų techninės priežiūros intervalų ir atlikti išvardytus techninės priežiūros darbus.

Intervalas	Techninės priežiūros darbai
Reguliariai (prieš naudojimą, darbo dienos pradžioje)	<ul style="list-style-type: none"> • Apžiūrėkite, ar elektrinio obliaus išorėje nėra saugai svarbių trūkumų ir pažeidimų. Nepradėkite eksploatuoti pažeisto elektrinio obliaus. • Patikrinkite, ar maitinimo laidų išorėje nėra saugai svarbių trūkumų ir pažeidimų. Pažeistą maitinimo laidą paveskite pakeisti kvalifikuotiems elektrikams arba pristatykite elektrinį oblių į įgaliotąsias specializuotas remonto dirbtuves. • Nešvarų elektrinį oblių nuvalykite drėgna šluoste.

Elektrinio obliaus valymas



ĮSPĖJIMAS

Pavojus gyvybei dėl elektros smūgio

Netinkamai valant gali būti sunkiai sužaloti arba žūti asmenys.

- ▶ Prieš valant būtina nutraukti elektros tiekimą.
- ▶ Prieš vėl įjungiant elektros tiekimą būtina leisti išdžiūti visiems paviršiams.

1

Ištraukite maitinimo tinklo kištuką.

2

Nuvalykite laikymo rankeną, pavaros variklį ir obliaus diską.

3

Teptuku išvalykite nešvarumus po pleištinio diržo gaubtu.



ATSARGIAI

Pavojų sveikatai keliančios medžiagos

- ▶ Vykdykite panaudotoms tepimo priemonėms taikomas saugos nuorodas.

4

Kreipiamojo strypo lizdą sutepkite BRUNOX® Turbo-Spray® arba analogiška tepimo priemone.

5

Perteklinį tepalo kiekį nušluostykite sugeriančiąja šluoste.

Šalinimas

Senų elektros ir elektroninių prietaisų šalinimas



Perbrauktos šiukšliadėžės su ratukais simbolis reiškia, kad elektros ir elektroninių atliekų negalima išmesti kartu su likusiomis atliekomis; jos turi būti šalinamos atskirai. Galutiniai naudotojai yra teisiškai įpareigoti grąžinti senus prietaisus valstybinėms atliekų šalinimo institucijoms, platintojams arba Geberit. Daugelis elektros ir elektroninių prietaisų platintojų privalo nemokamai priimti senus elektros ir elektroninius prietaisus. Dėl grąžinimo Geberit kreipkitės į atsakingą pardavimo ar aptarnavimo įmonę.

Panaudotas baterijas ir akumulatorius, kurie neįdėti į seną prietaisą, taip pat lempas, kurias galima išimti iš seno prietaiso jo nesunaikinant, būtina išimti iš seno prietaiso prieš atiduodant jį į šalinimo punktą.

Jei sename prietaise saugomi asmens duomenys, galutiniai naudotojai patys atsako už jų ištrynimą prieš perduodant prietaisą šalinimo punktui.

Kontaktai

Geberit International AG

Schachenstrasse 77, CH-8645 Jona

documentation@geberit.com

www.geberit.com

Asmuo, įgaliotas tvarkyti dokumentus

Jörg Schneider, Product Compliance, Geberit International AG, CH-8645 Jona, Schweiz

Atitiktis

Ši išsami atitikties deklaracija pridedama prie elektrinio prietaiso. Jeigu atitikties deklaracija nebuvo pristatyta, ją galima užsisakyti iš Geberit įgaliotojo platintojo.

Ištrauka iš ES atitikties deklaracijos

Gamintojas:

Geberit International AG
 Schachenstrasse 77
 CH-8645 Jona
 Šveicarija
 +41 55 221 63 00
 product.compliance@geberit.com
 www.geberit.com/declarations

Svarbius techninius dokumentus rengti įgaliotas asmuo:

Jörg Schneider
 Geberit International AG
 Schachenstrasse 77
 CH-8645 Jona, Šveicarija
 product.compliance@geberit.com

Gaminys:

- Geberit elektrinis oblius d40–160, skirtas naudoti su Geberit suvirinimo mašinomis Universal (356.200.00.1, 356.201.00.1, 356.203.00.1)
- Geberit elektrinis oblius d40–160, skirtas naudoti su Geberit suvirinimo mašinomis Media (359.661.00.1, 359.662.00.1, 359.690.P0.1)
- Geberit elektrinis oblius d40–200, skirtas naudoti su Geberit suvirinimo mašinomis Universal (356.200.00.1, 356.201.00.1, 356.203.00.1)
- Geberit elektrinis oblius d200–315, skirtas naudoti su Geberit suvirinimo mašinomis Universal (356.200.00.1, 356.201.00.1, 356.203.00.1)

Gaminio aprašas	Gaminio numeris	Tipas	Serijos numeris
Geberit elektrinis oblius d40–160, 230 V	359.046.P2.2, 359.046.P3.2, 359.046.P5.2, 359.046.P6.2, 359.046.P7.2, 359.046.Q4.2, 359.046.P9.2, 359.047.P2.2, 359.047.P3.2	BM 13-XE	D-000001 iki D-999999
Geberit elektrinis oblius d40–200, 230 V	359.082.P2.2, 359.082.P3.2, 359.082.P5.2, 359.082.P6.2, 359.082.P7.2, 359.082.Q4.2, 359.082.P9.2, 359.084.P2.2, 359.084.P3.2		
Geberit elektrinis oblius d200–315, 230 V	359.060.P2.2, 359.060.P3.2, 359.060.P5.2, 359.060.P7.2, 359.060.Q4.2, 359.060.P9.2		

Derinamieji teisės aktai

3-iaame punkte aprašytos mašinos atitinka privalomus Europos Sąjungos **derinamuosius teisės aktus**:

Direktyva 2014/30/ES	2014 m. vasario 26 d. priimta Europos Parlamento ir Tarybos dėl valstybių narių įstatymų, susijusių su elektromagnetiniu suderinamumu, suderinimo (nauja redakcija); ES OL L 96, 2014-03-29, 79–106 p.
Direktyva 2006/42/EB	2006 m. gegužės 17 d. priimta Europos Parlamento ir Tarybos dėl mašinų, iš dalies keičianti Direktyvą 95/16/EB (nauja redakcija); ES OL L 157, 2006-06-09, 24–86 p.
Direktyva 2011/65/ES	2011 m. birželio 8 d. priimta Europos Parlamento ir Tarybos dėl tam tikrų pavojingų medžiagų naudojimo elektros ir elektroninėje įrangoje apribojimo; ES OL L 174, 2011-07-01, 88–110 p.

Taikomi standartai / techninės specifikacijos

EN IEC 63000:2018; EN ISO 12100:2010; EN 55014-1:2017; EN 55014-2:1997 + AC:1997 + A1:2001 + A2:2008; EN 61000-3-2:2014; EN 61000-3-3:2013

Įmontavimo deklaracija

Atitinkama įmontavimo deklaracija pridedama prie elektrinio prietaiso. Jeigu įmontavimo deklaracija nebuvo pristatyta, ją galima užsisakyti iš Geberit įgaliotojo platintojo.

Съдържание

Обща информация.....	248
Указание за този документ	248
Основни инструкции за безопасност.....	248
Употреба по предназначение	248
Квалификация на потребителя.....	248
Следвайте инструкциите и указанията.....	249
Общи инструкции за безопасност.....	249
Поддръжка и ремонти - само от сервизи.....	249
Инструкции съгласно EN 62841-1	249
Обяснение на символите	250
Символи в ръководството	250
Описание на продукта	251
Конструкция и функция.....	251
Технически данни	251
Монтаж	253
Монтаж на електрическо ренде в заваръчна машина.....	253
Ремонт	254
Правила за поддръжка	254
Почистване на електрическо ренде	254
Управление на отпадъци.....	255
Изхвърляне на старо електрическо и електронно оборудване	255
Контакт	255
Geberit International AG.....	255
Отговорник за документацията	255
Съответствие.....	255
Извадка от декларацията за съответствие на ЕС.....	256
Производител:	256
Оторизирано лице за съставяне на релевантното техническо досие:.....	256
Продукт:.....	256
Законодателство за хармонизация.....	257
Приложени стандарти/технически спецификации	257
Декларация за съответствие на компонентите	257

Обща информация

Указание за този документ

Оригиналното ръководство за потребителя е съставено на немски език. При всички останали езици се касае за превод на оригиналното ръководство за потребителя.

Основни инструкции за безопасност

Употреба по предназначение

Електрическите рендета Geberit d40–160, d40–200 и d200–315 могат да се използват само за надлъжно изглаждане на тръби или фитинги на Geberit PE и Geberit Silent-db20:

- електрическите рендета Geberit d40–160 за Geberit PE и Geberit Silent-db20 d40–160
- електрическите рендета Geberit d40–200 за Geberit PE и Geberit Silent-db20 d40–200
- електрическите рендета Geberit d200–315 за Geberit PE d200–315

Електрическите рендета Geberit могат да се използват само в комбинация със заваръчни машини на Geberit Media и Geberit Universal:

- електрическите рендета Geberit d40–160 в комбинация със заваръчни машини на Geberit Media и Geberit Universal
- електрическите рендета Geberit d40–200 в комбинация със заваръчни машини на Geberit Universal
- електрическите рендета Geberit d200–315 в комбинация със заваръчни машини на Geberit Universal

Употребата в други заваръчни машини, както и всяка друга употреба, различна от гореспоменатите, се счита за употреба извън предназначението. Фирма Geberit не носи отговорност за произтичащи от това щети.

Електрическите рендета Geberit могат да се използват само в помещения с добра вентилация.

Квалификация на потребителя

Без съответното обучение потребителите може да не разпознаят или да не преценят правилно рисковете, произтичащи от електрическите рендета. С това те могат да причинят тежки наранявания на себе си или на други хора.

- Електрическите рендета могат да се използват единствено от технически експерти по тръбни инсталации.
- Потребителите трябва да са запознати със специфичните за страната инструкции за безопасност и да ги прилагат.
- Потребители, които работят за пръв път с електрическо ренде, трябва да бъдат инструктирани от специалист относно безопасната работа или да участват в специален курс на обучение.

Следвайте инструкциите и указанията



ПРЕДУПРЕЖДЕНИЕ

Прочетете всички инструкции за безопасност, указания, изображения и технически данни, които са приложени към този електрически инструмент.

Пропуски при спазването на следващите указания могат да предизвикат токов удар, пожар и/или тежки наранявания.

- ▶ Съхранявайте всички защитни инструкции и указания за бъдещето.

Преди въвеждане в експлоатация прочетете и съблюдавайте следните документи:

- настоящото ръководство за потребителя
- приложен документ „Общи инструкции за безопасност за електрически инструменти“

Общи инструкции за безопасност



ПРЕДУПРЕЖДЕНИЕ

Опасност за живота поради токов удар

Употребата на дефектни електроуреди може да причини тежки наранявания или смърт поради токов удар.

- ▶ Преди всяка употреба проверявайте кабела, щепсела и старт бутона на електроуредите за повреди и технически изправно състояние.
- ▶ Не отваряйте електроуредите. Потърсете технически експерт за смяната на дефектните кабели или щепсели.
- ▶ Свържете електрическите уреди чрез дефектнотокова защита.
- ▶ Избягвайте контакта между кабела и модулите на машината.
- ▶ Задействайте електроуредите едва тогава, когато те са монтирани на заваръчната машина и са затегнати чисти и сухи тръби или фитинги Geberit PE или Geberit Silent-db20.
- ▶ Възложете контрола на електрическите уреди съгласно местните правила.



ПРЕДУПРЕЖДЕНИЕ

Риск от нараняване поради липсващи защитни устройства

- ▶ Наличните защитни устройства не трябва да се модифицират или премахват.

Поддръжка и ремонти - само от сервизи

Електрическите рендета, които не се поддържат изобщо или се поддържат непрофесионално, могат да причинят тежки злополуки.



- Поддържайте електрическите рендета в съответствие с изискванията. Вижте глава Ремонт.
- Извършването на поддръжка и ремонти трябва да се възлага само на оторизирани сервизи. Адреси на оторизирани сервизи можете да получите от продавачите на Geberit.

Инструкции съгласно EN 62841-1

Към уреда е приложен документът „Общи инструкции за безопасност за електрически инструменти“. Той съдържа допълнителни указания за безопасност според EN 62841-1.

Обяснение на символите

Символи в ръководството

Символ	Сигнална дума и значение
	ПРЕДУПРЕЖДЕНИЕ Тази сигнална дума обозначава опасност със средна степен на риск, която може да доведе до смърт или тежки наранявания, ако не бъде избегната.
	ВНИМАНИЕ Тази сигнална дума обозначава опасност с ниска степен на риск, която може да доведе до леко или средно по тежест нараняване, ако не бъде избегната.

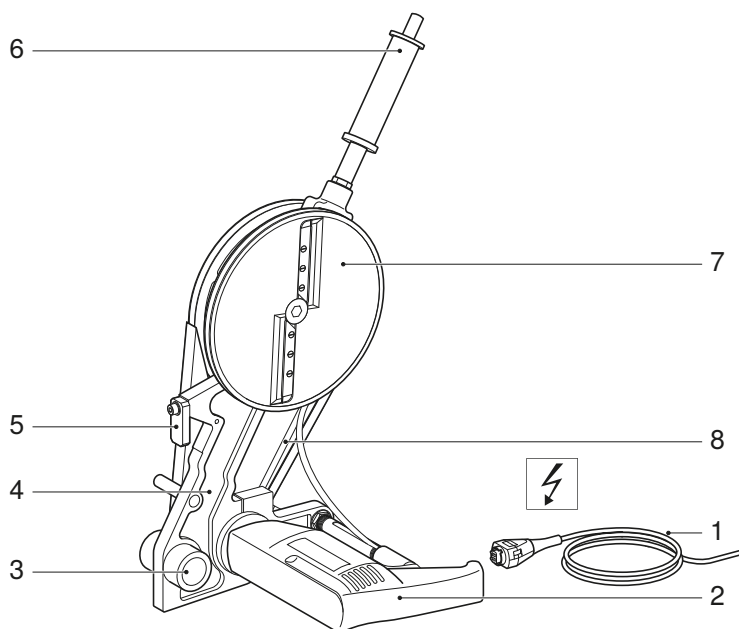
Описание на продукта

Конструкция и функция

Електрическите рендета Geberit се състоят от:

- електрическо ренде в комплект със заглаждащ нож, задвижващ блок и кабел, включително ръководство за потребителя
- документ "Общи инструкции за безопасност за електрически инструменти"

Оборудването може да е различно според комплекта на доставката.



Поз. №	Обозначение	Функция/описание
1	Мрежов кабел	–
2	Задвижващ блок	С поставена фирмена табелка
3	Окачване за водещ лост	–
4	Задържащо рамо	–
5	Стопер	Трябва да се завърти за едностранното надлъжно изглаждане.
6	Ръкохватка със старт бутон	Само при електрическо ренде d40–160 и d40–200
7	Заглаждащи дискове със заглаждащи ножове	Оборудвани с по 2 или 4 заглаждащи ножа
8	Клинов ремък със защита	–

Технически данни

	Електрическо ренде d40–160	Електрическо ренде d40–200	Електрическо ренде d200–315
Номинално напрежение	230 V/AC	230 V/AC	230 V/AC

	Електрическо ренде d40–160	Електрическо ренде d40–200	Електрическо ренде d200–315
Консумирана мощност	600 W	600 W	600 W
Честота	50/60 Hz	50/60 Hz	50/60 Hz
Степен на защита/клас на защита	IPX0/II	IPX0/II	IPX0/II
Проектен срок на експлоатация	30 минути	30 минути	30 минути
Нетно тегло	2,2 kg	2,2 kg	2,2 kg
Ниво на акустичното налягане в ухото на потребителя ¹⁾	81 dB(A)	81 dB(A)	81 dB(A)
Стойност на вибрационните емисии ²⁾	≤ 3,4 m/s ²	≤ 3,4 m/s ²	≤ 3,4 m/s ²
Работна температура	-10 – +40 °C	-10 – +40 °C	-10 – +40 °C
Дължина на кабела	4 m	4 m	4 m
Производител	Högg AG, производствена техника, CH-9630 Wattwil		

2 / 2

¹⁾ Неопределеност на измерването на нивото на акустичното налягане: 3 dB(A)

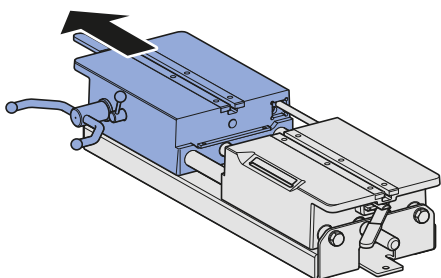
²⁾ Неопределеност на измерването на стойността на вибрационните емисии: 1,5 m/s²

Указание: Посочената стойност на вибрационните емисии е измерена по нормиран метод на изпитване и може да служи за сравнение с други уреди. Посочената стойност на вибрационните емисии може да служи и като предварителна оценка за преустановяване на ползването. Стойността на вибрационните емисии може да се различава от зададената стойност по време на действителното използване на уреда в зависимост от начина, по който уредът се употребява.

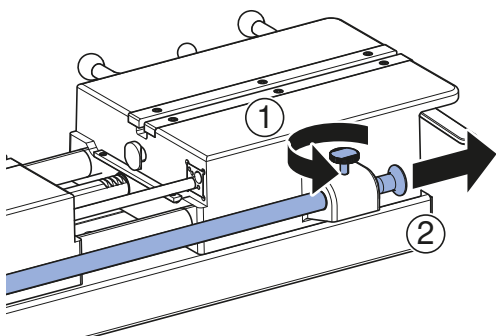
Монтаж

Монтаж на електрическо ренде в заваръчна машина

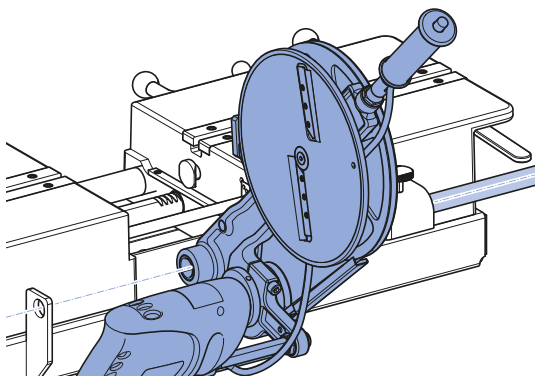
- 1** Раздалечете затегателните шейни на заваръчната машина една от друга.



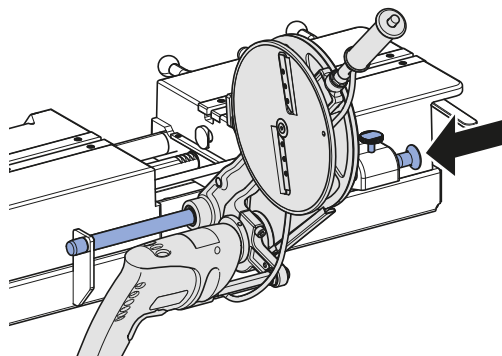
- 2** Повдигнете осигурителния винт и изведете водещия лост.



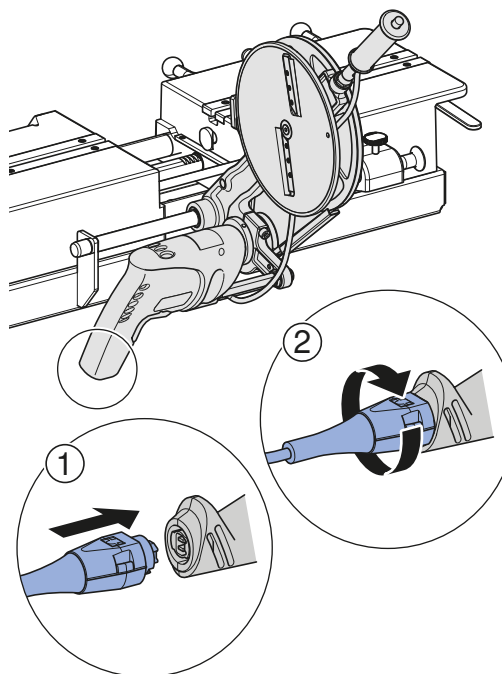
- 3** Подравнете държача на водещия лост на електрическото ренде.



- 4** Плъзнете навътре и фиксирайте водещия лост.



- 5** Свържете щепсела към бормашината.



Правила за поддръжка

Електрическите рендета, които не се поддържат или не се поддържат подходящо, могат да причинят тежки злополуки. Непременно спазвайте посочените по-долу интервали за поддръжка и дейности по поддръжката.

Интервал	Дейности по поддръжка
Редовно (преди използване, в началото на работния ден)	<ul style="list-style-type: none"> • Проверявайте електрическото ренде за външни дефекти и повреди, отнасящи се до безопасността. Не привеждайте в действие повредено електрическо ренде. • Проверявайте кабелите за външни дефекти и повреди, отнасящи се до безопасността. Възлагайте смяната на повредени кабели на ел. техник или предайте електрическото ренде на оторизиран сервиз за ремонт. • Почиствайте замърсените електрически рендета с влажна кърпа за попиване.

Почистване на електрическо ренде



ПРЕДУПРЕЖДЕНИЕ

Опасност за живота поради токов удар

Неправилното почистване може да доведе до тежки наранявания и смърт.

- ▶ Преди почистването изключете електрическото захранване.
- ▶ Оставете всички повърхности да изсъхнат напълно, преди електрическото захранване да може да се включи отново.

1 Изтеглете щепсела.

2 Почистете задържащото рамо и заглаждащия диск.

3 Изчеткайте замърсяванията под капака на клиновия ремък.



ВНИМАНИЕ

Вредни за здравето съставки

- ▶ Спазвайте инструкциите за безопасност за използваните смазочни материали.

4

Смажете държача на водещия лост с BRUNOX® Turbo-Spray® или еквивалентен смазочен материал.

5

Почистете излишния смазочен материал с подходяща кърпа за попиване.

Управление на отпадъци

Изхвърляне на старо електрическо и електронно оборудване



Символът със зачеркнато кошче за отпадъци означава, че отпадъците от електрическо и електронно оборудване не трябва да се изхвърлят с битовите отпадъци, а трябва да се предадат за разделно изхвърляне. Крайните потребители са законово задължени да връщат старо оборудване на обществени органи за сметосъбиране, на дистрибутори или на Geberit. Много дистрибутори на електрическо и електронно оборудване са задължени да приемат обратно отпадъци от електрическо и електронно оборудване безплатно. За връщане на Geberit се свържете с отговорната компания за дистрибуция или обслужване.

Изтощените батерии и акумулатори, които не са затворени в старо оборудване, както и крушките, които могат да бъдат извадени без разрушаване от старото оборудване, трябва да бъдат извадени от старото оборудване, преди да бъде предадено в пункт за разделно събиране.

Ако в старото оборудване се съхраняват лични данни, крайните потребители са лично отговорни да ги изтрият преди предаването в пункт за разделно събиране.

Контакт

Geberit International AG

Schachenstrasse 77, CH-8645 Jona

documentation@geberit.com

www.geberit.com

Отговорник за документацията

Jörg Schneider, Product Compliance, Geberit International AG, CH-8645 Jona, Швейцария

Съответствие

Пълната декларация за съответствие е приложена към електронното оборудване. Ако декларацията за съответствие липсва, тя може да бъде поискана от компетентната фирма-дистрибутор на Geberit.

Извадка от декларацията за съответствие на ЕС

Производител:

Geberit International AG
 Schachenstrasse 77
 CH-8645 Jona
 Швейцария
 +41 55 221 63 00
 product.compliance@geberit.com
 www.geberit.com/declarations

Оторизирано лице за съставяне на релеванното техническо досие:

Jörg Schneider
 Geberit International AG
 Schachenstrasse 77
 CH-8645 Jona, Швейцария
 product.compliance@geberit.com

Продукт:

- Електрическо ренде Geberit d40–160 за употреба със заваръчни машини Geberit Universal (356.200.00.1, 356.201.00.1, 356.203.00.1)
- Електрическо ренде Geberit d40–160 за употреба със заваръчни машини Geberit Media (359.661.00.1, 359.662.00.1, 359.690.P0.1)
- Електрическо ренде Geberit d40–200 за употреба със заваръчни машини Geberit Universal (356.200.00.1, 356.201.00.1, 356.203.00.1)
- Електрическо ренде Geberit d200–315 за употреба със заваръчни машини Geberit Universal (356.200.00.1, 356.201.00.1, 356.203.00.1)

Продуктово наименование	Артикулен номер	Тип	Сериен номер
Електрическо ренде Geberit d40–160, 230 V	359.046.P2.2, 359.046.P3.2, 359.046.P5.2, 359.046.P6.2, 359.046.P7.2, 359.046.Q4.2, 359.046.P9.2, 359.047.P2.2, 359.047.P3.2	BM 13-XE	D-000001 до D-999999
Електрическо ренде Geberit d40–200, 230 V	359.082.P2.2, 359.082.P3.2, 359.082.P5.2, 359.082.P6.2, 359.082.P7.2, 359.082.Q4.2, 359.082.P9.2, 359.084.P2.2, 359.084.P3.2		
Електрическо ренде Geberit d200–315, 230 V	359.060.P2.2, 359.060.P3.2, 359.060.P5.2, 359.060.P7.2, 359.060.Q4.2, 359.060.P9.2		

Законодателство за хармонизация

Посочените в точка 3 машини отговарят на **съответното законодателство за хармонизация** на ЕС:

Директива 2014/30/ЕС	на Европейския парламент и на Съвета от 26 февруари 2014 година за хармонизиране на законодателствата на държавите членки относно електромагнитната съвместимост; Официален вестник на ЕС L 96 от 29.3.2014 година, стр. 79–106
Директива 2006/42/ЕО	на Европейския парламент и на Съвета от 17 май 2006 година относно машините и за изменение на Директива 95/16/ЕО (преработен текст); Официален вестник на ЕС L 157 от 9.6.2006 година, стр. 24–86
Директива 2011/65/ЕС	на Европейския парламент и на Съвета от 8 юни 2011 година относно ограничението за употребата на определени опасни вещества в електрическото и електронното оборудване; Официален вестник на ЕС L 174 от 1.7.2011 година, стр. 88–110

Приложени стандарти/технически спецификации

EN IEC 63000:2018; EN ISO 12100:2010; EN 55014-1:2017; EN 55014-2:1997 + AC:1997 + A1:2001 + A2:2008; EN 61000-3-2:2014; EN 61000-3-3:2013

Декларация за съответствие на компонентите

Съответната декларация за съответствие на компонентите е приложена към електронното оборудване. Ако декларацията за съответствие на компонентите липсва, тя може да бъде поискана от компетентната фирма дистрибутор на Geberit.

Cuprins

Informații generale	259
Indicație referitoare la acest document	259
Măsuri fundamentale de siguranță	259
Scopul utilizării	259
Calificarea utilizatorilor	259
Respectarea indicațiilor și a instrucțiunilor	260
Măsuri generale de siguranță	260
Efectuarea întreținerii și a reparațiilor doar de ateliere specializate de reparații	260
Indicații conform DIN EN 62841-1	261
Legendă simboluri	261
Simbolurile prezentate în instrucțiuni	261
Descrierea produsului	262
Structură și funcție	262
Date tehnice	263
Instalare	264
Montarea dispozitivului electric de îndreptat fețe în mașina de sudură	264
Întreținere	265
Reguli de întreținere	265
Curățarea dispozitivului electric de îndreptat fețe	265
Reciclare	266
Reciclarea deșeurilor de echipamente electrice și electronice	266
Contact	266
Geberit International AG	266
Responsabil cu documentația	266
Conformitate	266
Extras din declarația de conformitate UE	267
Producător:	267
Persoana autorizată pentru întocmirea documentelor tehnice relevante:	267
Produsul:	267
Legislație de armonizare	268
Standarde aplicate / specificații tehnice	268
Declarație de încorporare	268

Informații generale

Indicație referitoare la acest document

Versiunea originală a instrucțiunilor de operare a fost scrisă în limba germană. Toate celelalte limbi sunt traduceri ale versiunii originale a instrucțiunilor de operare.

Măsuri fundamentale de siguranță

Scopul utilizării

Dispozitivul electric de îndreptat fețe Geberit d40–160, d40–200 și d200–315 poate fi utilizat exclusiv pentru îndreptarea fețelor plane la țevi și fittinguri Geberit HDPE Geberit Silent-db20:

- dispozitiv electric de îndreptat fețe Geberit d40–160 pentru Geberit HDPE și Geberit Silent-db20 d40–160
- dispozitiv electric de îndreptat fețe Geberit d40–200 pentru Geberit HDPE și Geberit Silent-db20 d40–200
- dispozitiv electric de îndreptat fețe Geberit d200–315 pentru Geberit HDPE d200–315

Dispozitivele electrice de îndreptat fețe Geberit pot fi utilizate numai împreună cu mașinile de sudură Geberit Media Geberit Universal:

- dispozitiv electric de îndreptat fețe Geberit d40–160 împreună cu mașinile de sudură Geberit Media și Geberit Universal
- dispozitiv electric de îndreptat fețe Geberit d40–200 împreună cu mașinile de sudură Geberit Universal
- dispozitiv electric de îndreptat fețe Geberit d200–315 împreună cu mașinile de sudură Geberit Universal

Utilizarea în alte mașini de sudură, precum și orice altă utilizare derivată se consideră necorespunzătoare. Geberit nu își asumă răspunderea pentru pagube rezultate.

Dispozitivele electrice de îndreptat fețe Geberit pot fi utilizate numai în încăperi bine ventilate.

Calificarea utilizatorilor

Fără o calificare adecvată, utilizatorii nu pot identifica sau aprecia corect pericolele asociate cu mașina de sudură. Astfel, se pot accidenta grav atât ei, cât și alte persoane.

- Este permisă utilizarea dispozitivelor electrice de îndreptat fețe doar de către consultanți tehnici specializați în instalarea conductelor.
- Utilizatorii trebuie să fie familiarizați cu prevederile de siguranță specifice țării și să le respecte.
- Utilizatorii care lucrează pentru prima dată cu un dispozitiv electric de îndreptat fețe trebuie să solicite explicații unei persoane calificate privind utilizarea în siguranță sau să participe la un curs de specializare.

Respectarea indicațiilor și a instrucțiunilor



AVERTIZARE

Citiți toate măsurile de siguranță, indicațiile, ilustrațiile și datele tehnice cu care este prevăzută această unealtă electrică.

În cazul nerespectării următoarelor indicații, poate apărea pericolul de electrocutare, incendii și/sau leziuni grave.

- ▶ Păstrați cu grijă, pentru a le avea și ulterior, toate indicațiile și instrucțiunile privind măsurile de siguranță.

Înainte de darea în exploatare, citiți și respectați următoarele documente:

- prezentele instrucțiuni de operare
- documentul livrat împreună cu produsul „Măsuri generale de siguranță pentru unelte electrice”

Măsuri generale de siguranță



AVERTIZARE

Pericol de moarte prin electrocutare

Utilizarea aparatelor electrice deteriorate poate conduce la accidente grave sau moarte prin electrocutare.

- ▶ Înainte de fiecare utilizare, verificați cablul de alimentare, ștecherul și butonul de pornire ale aparatelor electrice pentru a detecta eventualele deteriorări și starea perfectă din punct de vedere tehnic.
- ▶ Nu desfaceți aparatele electrice. Dispuneți înlocuirea cablului de alimentare și a ștecherului de un consultant tehnic calificat.
- ▶ Conectați aparatele electrice prin intermediul siguranței diferențiale.
- ▶ Evitați contactul dintre cablul de alimentare și ansamblurile mașinii.
- ▶ Nu utilizați aparatele electrice până când nu sunt montate pe mașina de sudură și nu sunt curate și uscate sau țevile și fittingurile Geberit HDPE Geberit Silent-db20 nu sunt tensionate.
- ▶ Dispuneți verificarea echipamentului electric în conformitate cu reglementările locale.



AVERTIZARE

Risc de vătămare din cauza lipsei dispozitivelor de protecție

- ▶ Nu este permisă modificarea sau îndepărtarea dispozitivelor de protecție.

Efectuarea întreținerii și a reparațiilor doar de ateliere specializate de reparații

Dispozitivele electrice de îndreptat fețe care nu sunt supuse lucrărilor de întreținere sau nu sunt întreținute corect, pot cauza accidente grave.



- Întrețineți dispozitivele electrice de îndreptat fețe conform prevederilor. Consultați capitolul „Întreținere”.
- Dispuneți efectuarea întreținerii și a reparațiilor doar de ateliere autorizate de reparații. Adresele atelierelor specializate autorizate pot fi solicitate de la distribuitori Geberit.

Indicații conform DIN EN 62841-1

Aparatul este livrat împreună cu documentul „Măsuri generale de siguranță pentru unelte electrice”. Acesta conține instrucțiuni suplimentare de siguranță în conformitate cu EN 62841-1.

Legendă simboluri

Simbolurile prezentate în instrucțiuni

Simbol	Cuvânt de avertizare și semnificație
	AVERTIZARE Acest cuvânt de avertizare indică un pericol cu un grad de risc mediu, care, dacă nu este evitat, poate duce la deces sau vătămare corporală gravă.
	PRECAUȚIE Acest cuvânt de avertizare indică un pericol cu un grad de risc scăzut, care, dacă nu este evitat, poate cauza vătămări minore sau moderate.

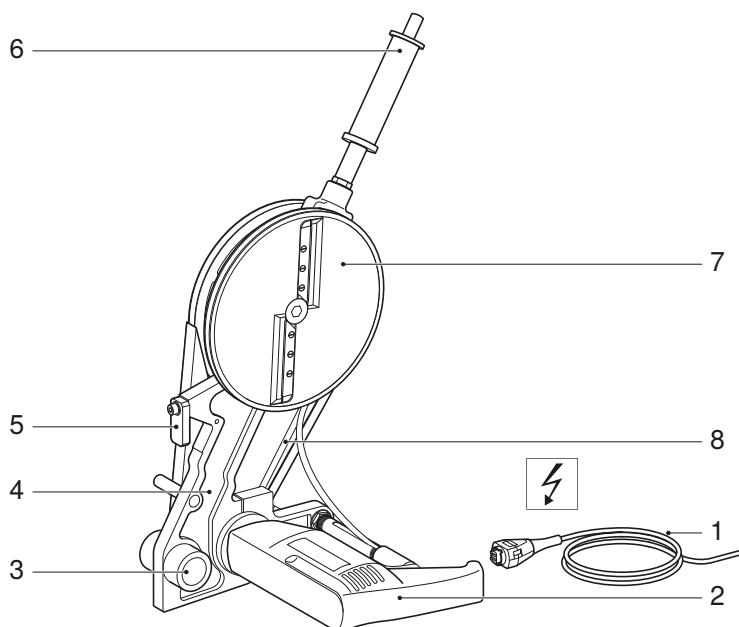
Descrierea produsului

Structură și funcție

Dispozitivele electrice de îndreptat fețe Geberit sunt compuse din:

- dispozitiv electric de îndreptat fețe, complet cu cuțit dispozitiv, unitate de acționare și cablu de alimentare, inclusiv instrucțiuni de operare
- documentul „Măsuri generale de siguranță pentru unelte electrice”

În funcție de lista elementelor livrate, dotările pot varia.



Nr. poz.	Denumire	Funcție/descriere
1	Cablu de alimentare	–
2	Unitate de acționare	Cu plăcuță de fabricație atașată
3	Suport pentru tija de ghidare	–
4	Suport	–
5	Opritor	Trebuie să fie pivotat în exterior pentru îndreptarea fețelor pe o singură parte.
6	Roată de manevră cu buton de pornire	Doar cu dispozitiv electric de îndreptat fețe d40–160 și d40–200
7	Disc dispozitiv de îndreptat cu cuțit dispozitiv de îndreptat	Dotată cu 2 sau 4 cuțite ale dispozitivului de îndreptat
8	Curea de transmisie trapezoidală cu protecție curea	–

Date tehnice

	Dispozitiv electric de îndreptat fețe d40–160	Dispozitiv electric de îndreptat fețe d40–200	Dispozitiv electric de îndreptat fețe d200–315
Tensiune nominală	230 V/c.a.	230 V/c.a.	230 V/c.a.
Puterea consumată	600 W	600 W	600 W
Frecvență a rețelei	50/60 Hz	50/60 Hz	50/60 Hz
Grad de protecție/clasă de protecție	IPX0/II	IPX0/II	IPX0/II
Durata nominală de funcționare	30 minute	30 minute	30 minute
Greutatea netă	2,2 kg	2,2 kg	2,2 kg
Nivelul presiunii acustice la urechea utilizatorului ¹⁾	81 dB(A)	81 dB(A)	81 dB(A)
Valoarea de emisie a vibrațiilor ²⁾	≤ 3,4 m/s ²	≤ 3,4 m/s ²	≤ 3,4 m/s ²
Temperatura de operare	-10 – +40 °C	-10 – +40 °C	-10 – +40 °C
Lungimea cablului de alimentare	4 m	4 m	4 m
Producător	Högg AG, tehnică de producție, CH-9630 Wattwil		

¹⁾ Incertitudinea de măsurare a nivelului presiunii acustice: 3 dB(A)

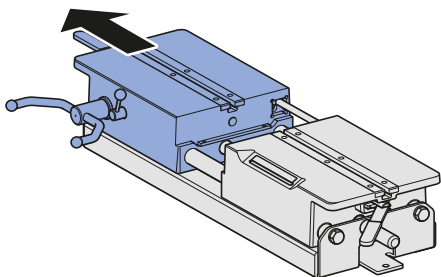
²⁾ Incertitudinea de măsurare a valorii de emisie a vibrațiilor: 1,5 m/s²

Indicație: Valoarea specificată de emisie a vibrațiilor este măsurată în conformitate cu un procedeu de verificare standardizat și poate fi folosită pentru comparația cu alte aparate. Valoarea specificată de emisie a vibrațiilor poate fi utilizată și la estimarea inițială a întreruperii utilizării. În timpul funcționării aparatului, valoarea de emisie a vibrațiilor poate varia față de valoarea specificată, în funcție de modul de utilizare a aparatului.

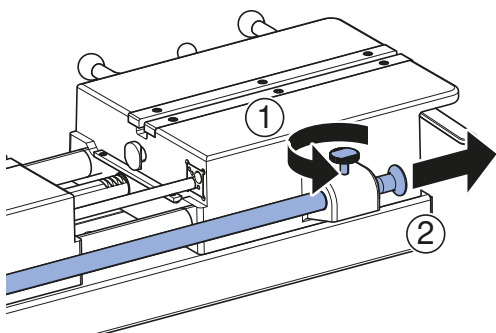
Instalare

Montarea dispozitivului electric de îndreptat fețe în mașina de sudură

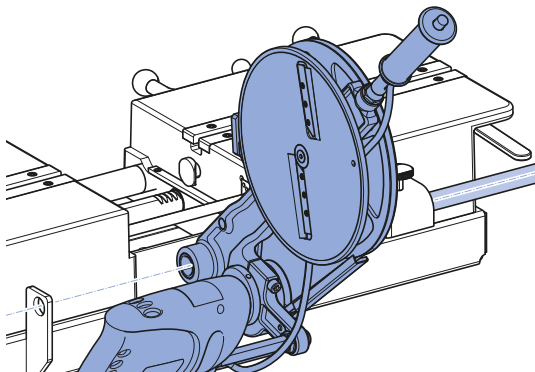
- 1** Depărtați căruciorul culisant și blocul fix pentru tensionare ale mașinii de sudură.



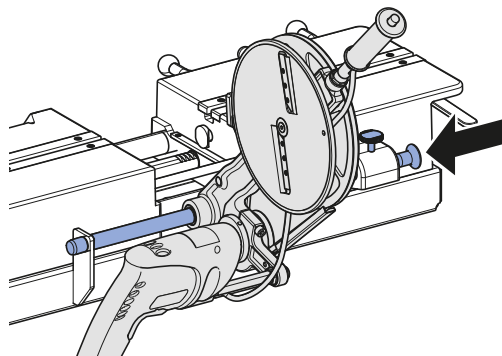
- 2** Ridicați șurubul de blocare și extindeți tija de ghidare.



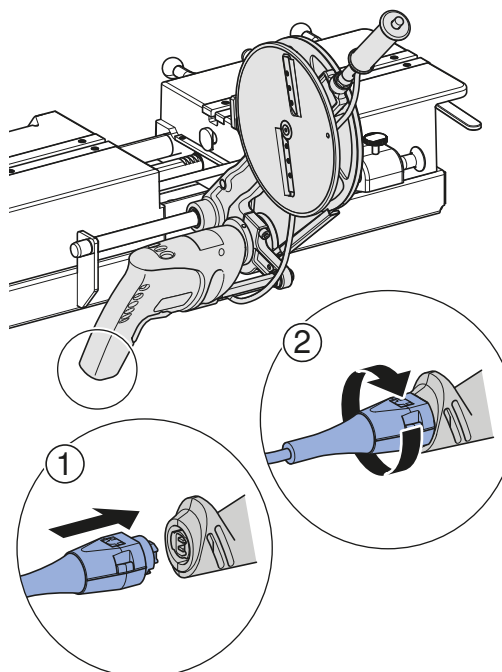
- 3** Aliniați suportul barei de ghidare a dispozitivului electric de îndreptat fețe.



- 4** Introduceți și fixați tija de ghidare.



- 5** Conectați ștecherul la bormașină.



Întreținere

Reguli de întreținere

Dispozitivele electrice de îndreptat fețe, care nu sunt supuse lucrărilor de întreținere sau nu sunt întreținute corect, pot cauza accidente grave. Trebuie respectate obligatoriu intervalele și lucrările de întreținere indicate în continuare.

Interval	Lucrare de întreținere
Periodic (înainte de utilizare, la începutul zilei de lucru)	<ul style="list-style-type: none"> Efectuați o inspecție vizuală a dispozitivului electric de îndreptat fețe pentru a vă asigura că nu prezintă defecțiuni la exterior și deteriorări relevante din punctul de vedere al siguranței. Nu puneți în funcțiune un dispozitiv electric de îndreptat fețe deteriorat. Efectuați o inspecție vizuală a cablului de alimentare pentru a vă asigura că nu prezintă defecțiuni la exterior și avarii relevante din punctul de vedere al siguranței. Dispuneți înlocuirea cablului de alimentare deteriorat de către un electrician sau predați dispozitivul electric de îndreptat fețe la un atelier autorizat de reparații. Curățați dispozitivul electric de îndreptat fețe murdar cu o lavetă umedă.

Curățarea dispozitivului electric de îndreptat fețe



AVERTIZARE

Pericol de moarte prin electrocutare

Curățarea necorespunzătoare poate duce la vătămări corporale grave sau deces.

- ▶ Înainte de curățare, întrerupeți sursa de curent.
- ▶ Permiteți uscarea completă a tuturor suprafețelor înainte de a activa din nou sursa de curent.

1

Scoateți ștecherul.

2

Curățați suportul, motorul de acționare și discul dispozitivului.

3

Curățați murdăria de sub capacul curelei trapezoidale.



PRECAUȚIE

Substanțe dăunătoare sănătății

- ▶ Respectați măsurile de siguranță ale lubrifianților folosiți.

4

Gresați suportul tijei de ghidare cu BRUNOX® Turbo-Spray® sau un lubrifianț similar.

5

Ștergeți excesul de lubrifianț cu o lavetă absorbantă.

Reciclare

Reciclarea deșeurilor de echipamente electrice și electronice



Simbolul coșului de gunoi cu roți barată înseamnă că deșeurile de echipamente electrice și electronice nu trebuie reciclate împreună cu deșeurile reziduale, ci trebuie reciclate separat. Utilizatorii finali sunt obligați prin lege să returneze echipamentele vechi la autoritățile publice de eliminare a deșeurilor, la distribuitori sau la Geberit pentru a le recicla în mod corespunzător. Mulți distribuitori de echipamente electrice și electronice sunt obligați să preia gratuit deșeurile de echipamente electrice și electronice. Pentru o returnare la Geberit, contactați compania de vânzări sau de service responsabilă.

Bateriile și acumulatorii uzați care nu sunt încorporați în echipamentul vechi, precum și lămpile care pot fi îndepărtate din echipamentul vechi fără a fi distruse, trebuie separate de echipamentul vechi înainte de a-l preda la un punct de eliminare.

În cazul în care în echipamentul vechi sunt stocate date cu caracter personal, utilizatorii finali sunt responsabili pentru ștergerea acestora înainte de predarea la un punct de eliminare.

Contact

Geberit International AG

Schachenstrasse 77, CH-8645 Jona

documentation@geberit.com

www.geberit.com

Responsabil cu documentația

Jörg Schneider, Product Compliance, Geberit International AG, CH-8645 Jona, Elveția

Conformitate

Declarația de conformitate completă este anexată echipamentului electric. Dacă declarația de conformitate lipsește, aceasta poate fi solicitată de la distribuitorul Geberit autorizat.

Extras din declarația de conformitate UE

Producător:

Geberit International AG
 Schachenstrasse 77
 CH-8645 Jona
 Elveția
 +41 55 221 63 00
 product.compliance@geberit.com
 www.geberit.com/declarations

Persoana autorizată pentru întocmirea documentelor tehnice relevante:

Jörg Schneider
 Geberit International AG
 Schachenstrasse 77
 CH-8645 Jona, Elveția
 product.compliance@geberit.com

Produsul:

- Dispozitiv electric de îndreptat fețe Geberit d40-160 pentru utilizarea cu mașinile de sudură Geberit Universal (356.200.00.1, 356.201.00.1, 356.203.00.1)
- Dispozitiv electric de îndreptat fețe Geberit d40-160 pentru utilizarea cu mașinile de sudură Geberit Media (359.661.00.1, 359.662.00.1, 359.690.P0.1)
- Dispozitiv electric de îndreptat fețe Geberit d40-200 pentru utilizarea cu mașinile de sudură Geberit Universal (356.200.00.1, 356.201.00.1, 356.203.00.1)
- Dispozitiv electric de îndreptat fețe Geberit d200-315 pentru utilizarea cu mașinile de sudură Geberit Universal (356.200.00.1, 356.201.00.1, 356.203.00.1)

Denumire produs	Cod articol	Tip	Număr de serie
Dispozitiv electric de îndreptat fețe Geberit d40–160, 230 V	359.046.P2.2, 359.046.P3.2, 359.046.P5.2, 359.046.P6.2, 359.046.P7.2, 359.046.Q4.2, 359.046.P9.2, 359.047.P2.2, 359.047.P3.2	BM 13-XE	D-000001 până D-999999
Dispozitiv electric de îndreptat fețe Geberit d40–200, 230 V	359.082.P2.2, 359.082.P3.2, 359.082.P5.2, 359.082.P6.2, 359.082.P7.2, 359.082.Q4.2, 359.082.P9.2, 359.084.P2.2, 359.084.P3.2		
Dispozitiv electric de îndreptat fețe Geberit d200–315, 230 V	359.060.P2.2, 359.060.P3.2, 359.060.P5.2, 359.060.P7.2, 359.060.Q4.2, 359.060.P9.2		

Legislație de armonizare

Echipamentele tehnice descrise la punctul 3 îndeplinesc **legislația de armonizare** relevantă a UE:

Directiva 2014/30/UE	a Parlamentului European și a Consiliului din 26 februarie 2014 privind armonizarea legislațiilor statelor membre cu privire la compatibilitatea electromagnetică; Jurnalul Oficial al UE L 96 , 29.3.2014, p. 79–106
Directiva 2006/42/CE	a Parlamentului European și a Consiliului din 17 mai 2006 privind echipamentele tehnice și de modificare a Directivei 95/16/CE (reformare); Jurnalul Oficial al UE L 157, 9.6.2006, p. 24–86
Directiva 2011/65/UE	a Parlamentului European și a Consiliului din 8 iunie 2011 privind restricțiile de utilizare a anumitor substanțe periculoase în echipamentele electrice și electronice; Jurnalul Oficial al UE L 174, 1.7.2011, p. 88–110

Standarde aplicate / specificații tehnice

EN IEC 63000:2018; EN ISO 12100:2010; EN 55014-1:2017;
EN 55014-2:1997 + AC:1997 + A1:2001 + A2:2008; EN 61000-3-2:2014; EN 61000-3-3:2013

Declarație de încorporare

Declarația de încorporare corespunzătoare este anexată echipamentului electric. Dacă declarația de încorporare lipsește, aceasta poate fi solicitată de la distribuitorul Geberit autorizat.

Tabela e përmbajtjes

Udhëzime të përgjithshme	270
Udhëzim për këtë dokument	270
Udhëzimet themelore të sigurisë.....	270
Përdorimi i parashikuar	270
Kualifikimi i përdoruesve	270
Ndjekja e udhëzimeve dhe instruksioneve	271
Udhëzimet e përgjithshme për sigurinë.....	271
Mirëmbajtja dhe riparimet vetëm te serviset e specializuara.....	271
Udhëzime sipas EN 62841-1	271
Shpjegimi i simboleve.....	272
Simbolet në manual.....	272
Përshkrimi i produktit	273
Ndërtimi dhe funksioni	273
Të dhënat teknike	274
Montimi.....	275
Montimi i zdrukthit elektrik në makinerinë ngjitëse	275
Mirëmbajtja	276
Rregullat e mirëmbajtjes.....	276
Pastrimi i zdrukthit elektrik.....	276
Hedhja	277
Hedhja e pajisjeve të vjetra elektrike dhe elektronike	277
Kontakti	277
Geberit International AG.....	277
Përgjegjësi për dokumentacionin	277
Konformiteti	277
Ekstrakt nga deklarata EU e konformitetit	278
Prodhuesi:.....	278
Personi i autorizuar për përpilimin e dokumentacionit përkatës teknik:.....	278
Produkti:.....	278
Dispozitat ligjore për harmonizimin e legjislacionit	279
Standardet e përdorura / Specifikimet teknike.....	279
Deklarata e përfshirjes	279

Udhëzime të përgjithshme

Udhëzim për këtë dokument

Manuali original i përdorimit është hartuar në gjermanisht. Të gjitha gjuhët e tjera janë përkthime të manualit original të përdorimit.

Udhëzimet themelore të sigurisë

Përdorimi i parashikuar

Zdrukthat elektrikë Geberit d40–160, d40–200 dhe d200–315 lejohen të përdoren vetëm për nivelimin e sipërfaqes së tubave dhe rakordeve Geberit PE dhe Geberit Silent-db20:

- Zdrukthi elektrik Geberit d40–160 për Geberit PE dhe Geberit Silent-db20 d40–160
- Zdrukthi elektrik Geberit d40–200 për Geberit PE dhe Geberit Silent-db20 d40–200
- Zdrukthi elektrik Geberit d200–315 për Geberit PE d 200–315

Zdrukthat elektrikë Geberit lejohen të përdoren vetëm në lidhje me makineritë ngjitëse Geberit Media dhe Geberit Universal:

- Zdrukthi elektrik Geberit d40–160 në lidhje me makineritë ngjitëse Geberit Media dhe Geberit Universal
- Zdrukthi elektrik Geberit d40–200 në lidhje me makineritë ngjitëse Geberit Universal
- Zdrukthi elektrik Geberit d200–315 në lidhje me makineritë ngjitëse Geberit Universal

Përdorimi në makineri të tjera ngjitëse, si dhe çdo përdorim tjetër ose një përdorim që shkon përtej tij konsiderohet si jo në përputhje me përdorimin e parashikuar. Geberit nuk merr përsipër asnjë përgjegjësi për dëmet që rezultojnë për shkak të këtij përdorimi.

Zdrukthat elektrikë Geberit lejohen të përdoren vetëm në mjedise të ajrosura mirë.

Kualifikimi i përdoruesve

Pa trajnimin e përshtatshëm, përdoruesit nuk i dallojnë ose nuk i vlerësojnë siç duhet rreziqet që shkaktohen nga zdrukthat elektrikë. Në këtë mënyrë ju mund të lëndoni rëndë veten tuaj ose persona të tjerë.

- Zdrukthat elektrikë lejohen të përdoren vetëm nga specialistët e instalimit të linjave të tubacioneve.
- Përdoruesit duhet të jenë të familjarizuar me rregulloret e sigurisë specifike sipas shtetit dhe t'i zbatojnë ato.
- Përdoruesve të cilët punojnë për herë të parë me një zdrukth elektrik duhet që veprimi i sigurt me pajisjen t'u shpjegohet nga një person i informuar në lidhje me këtë gjë ose të marrin pjesë në një proces trajnimi.

Ndjekja e udhëzimeve dhe instruksioneve



PARALAJMËRIM

Lexoni të gjitha udhëzimet e sigurisë, instruksionet, figurat dhe të dhënat teknike me të cilat është pajisur kjo pajisje elektrike.

Dështimi për të respektuar instruksionet e mëposhtme mund të shkaktojë goditje elektrike, zjarr dhe/ose lëndime të rënda.

- ▶ Ruani të gjitha udhëzimet e sigurisë dhe instruksionet për të ardhmen.

Përpara vënies në punë lexoni dhe kushtojuni vëmendje dokumenteve të mëposhtme:

- Manuali i përdorimit që posedoni
- Dokumenti shoqërues "Udhëzimet e përgjithshme për sigurinë për veglat elektrike"

Udhëzimet e përgjithshme për sigurinë



PARALAJMËRIM

Rrezik për jetën për shkak të goditjes elektrike

Përdorimi i pajisjeve elektrike të dëmtuara mund të shkaktojë lëndime të rënda ose vdekjen për shkak të goditjes elektrike.

- ▶ Përpara çdo përdorimi kontrolloni kordonin elektrik, spinën elektrike dhe butonin e ndezjes së pajisjeve elektrike për dëmtime dhe gjendjen teknike pa probleme.
- ▶ Mos i hapni pajisjet elektrike. Zëvendësoni kordonin elektrik ose spinën elektrike me defekt te specialistët e kualifikuar.
- ▶ Lidhni pajisjet elektrike përmes automatit diferencial.
- ▶ Evitoni kontaktin ndërmjet kordonit elektrik dhe grupit të pjesëve të makinerisë.
- ▶ Përdorini pajisjet elektrike vetëm atëherë kur ato janë montuar mbi makinerinë ngjithëse dhe janë fiksuar tuba ose rakorde të pastër dhe të thatë Geberit PE ose Geberit Silent-db20.
- ▶ Kontrolloni pajisjet elektrike në përputhje me rregulloret lokale të zbatueshme.



PARALAJMËRIM

Rrezik lëndimi për shkak të mungesës së pajisjeve mbrojtëse

- ▶ Pajisjet mbrojtëse ekzistuese nuk duhet të ndryshohen ose të hiqen.

Mirëmbajtja dhe riparimet vetëm te serviset e specializuara

Zdrukthat elektrikë që nuk mirëmbahen fare ose nuk mirëmbahen në mënyrën e duhur teknike, mund të shkaktojnë aksidente të rënda.



- Mirëmbani zdrukthin elektrik në përputhje me rregulloret. Shihni kapitullin "Mirëmbajtja".
- Kryeni mirëmbajtjen dhe riparimet vetëm te serviset e specializuara të autorizuara. Për adresat e serviseve të specializuara të autorizuara mund të pyesni te kompanitë e autorizuara të shitjes të Geberit.

Udhëzime sipas EN 62841-1

Pajisja shoqërohet nga dokumenti "Udhëzimet e përgjithshme për sigurinë për veglat elektrike". Kjo përmban udhëzime shtesë sigurie sipas EN 62841-1.

Shpjegimi i simboleve

Simbolet në manual

Simboli	Fjala sinjalizuese dhe kuptimi
	PARALAJMËRIM Fjala sinjalizuese tregon një rrezik me një shkallë të mesme rreziku, i cili nëse nuk evitohet, mund të ketë si pasojë vdekjen ose lëndime të rënda.
	VËMENDJE Fjala sinjalizuese tregon një rrezik me një shkallë të ulët rreziku, i cili nëse nuk evitohet, mund të ketë si pasojë lëndime të papërfillshme ose të mesme.

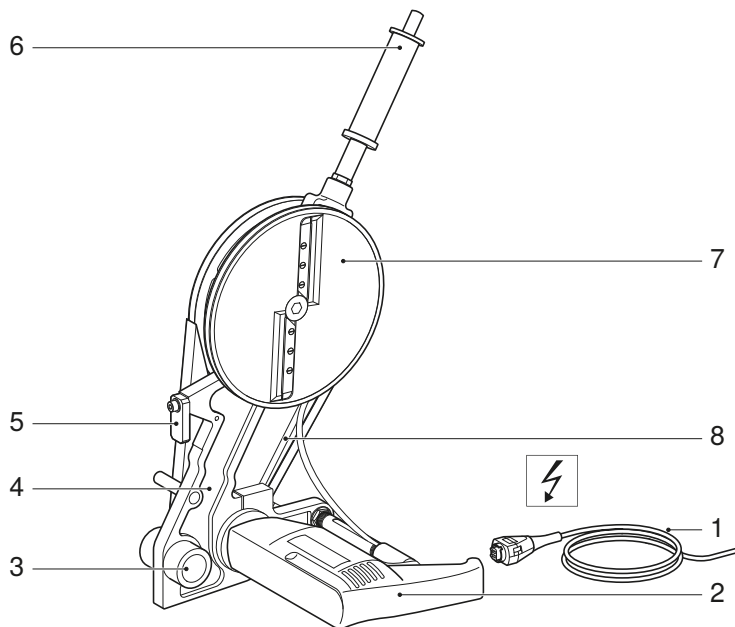
Përshkrimi i produktit

Ndërtimi dhe funksioni

Zdrukthat elektrikë Geberit përbëhen nga:

- Zdrukthi elektrik i plotë bashkë me thikën e zdrukthit, njësinë e motorit dhe kordonin elektrik, së bashku me manualin e përdorimit
- Dokumenti "Udhëzimet e përgjithshme për sigurinë për veglat elektrike"

Pajisja mund të ndryshojë në varësi të përmbajtjes së paketimit.



Nr. rendor	Emërtimi	Funksioni/Përshkrimi
1	Kordoni elektrik i pajisjes	–
2	Njësia e motorit	Me etiketën e montuar të tipit
3	Vrima për shufrën udhëzuese	–
4	Krahu i mbajtjes	–
5	Ndaluesi	Duhet të hapet për nivelimin në një anë.
6	Doreza me butonin e ndezjes	Vetëm te zdrukthat elektrikë d40–160 dhe d40–200
7	Pjata e zdrukthit me thikën e zdrukthit	E pajisur me 2 ose 4 thika zdrukthi
8	Rripi trapezoidal me mbrojtësen e rripit	–

Të dhënat teknike

	Zdrukthi elektrik d40–160	Zdrukthi elektrik d40–200	Zdrukthi elektrik d200–315
Tensioni nominal	230 V/AC	230 V/AC	230 V/AC
Konsumi i energjisë	600 W	600 W	600 W
Frekuenca e rrjetit	50/60 Hz	50/60 Hz	50/60 Hz
Lloji i mbrojtjes/kategoria e mbrojtjes	IPX0 / II	IPX0 / II	IPX0 / II
Kohëzgjatja e matur e përdorimit	30 minuta	30 minuta	30 minuta
Pesha neto	2,2 kg	2,2 kg	2,2 kg
Niveli i presionit të tingullit në veshin e përdoruesit ¹⁾	81 dB(A)	81 dB(A)	81 dB(A)
Vlera e emetimit të dridhjeve ²⁾	≤ 3,4 m/s ²	≤ 3,4 m/s ²	≤ 3,4 m/s ²
Temperatura e punës	-10 – +40 °C	-10 – +40 °C	-10 – +40 °C
Gjatësia e kordonit elektrik të pajisjes	4 m	4 m	4 m
Prodhuesi	Högg AG, Produktionstechnik, CH-9630 Wattwil		

¹⁾ Pasiguria e matjes së nivelit të presionit të tingullit: 3 dB(A)

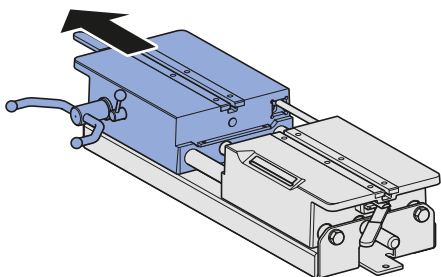
²⁾ Pasiguria e matjes së vlerës së emetimit të dridhjeve: 1,5 m/s²

Udhëzim: Vlera e specifikuar e emetimit të dridhjeve matet pas një procesi të standardizuar testimi dhe mund të rritet në krahasim me pajisjet e tjera. Vlera e specifikuar e emetimit të dridhjeve mund të përdoret edhe për një vlerësim fillestar të ndërprerjes së përdorimit. Vlera e emetimit të dridhjeve mund të ndryshojë gjatë përdorimit të vërtetë të pajisjes nga vlera e dhënë, në varësi të mënyrës, në të cilën përdoret pajisja.

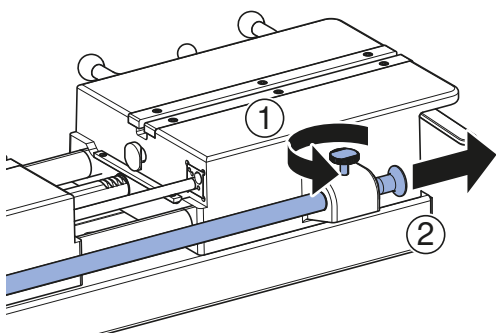
Montimi

Montimi i zdrukthit elektrik në makinerinë ngjitëse

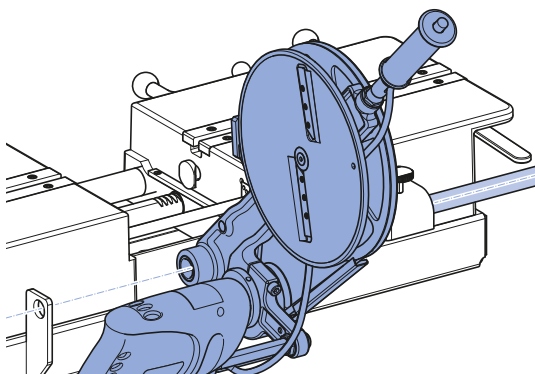
- 1** Shtyni larg nga njëra-tjetra mbajtësen e mbërthimit dhe bllokun fiksues të aparatit të saldimit.



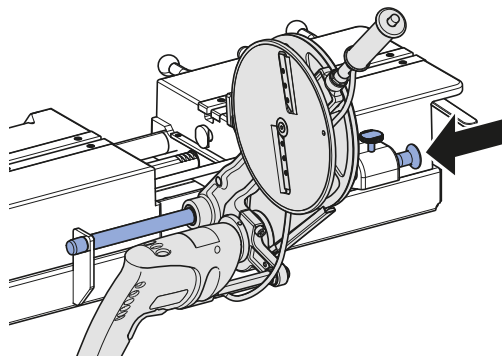
- 2** Ngrini vidën e sigurisë dhe nxirrni boshtin udhëzues.



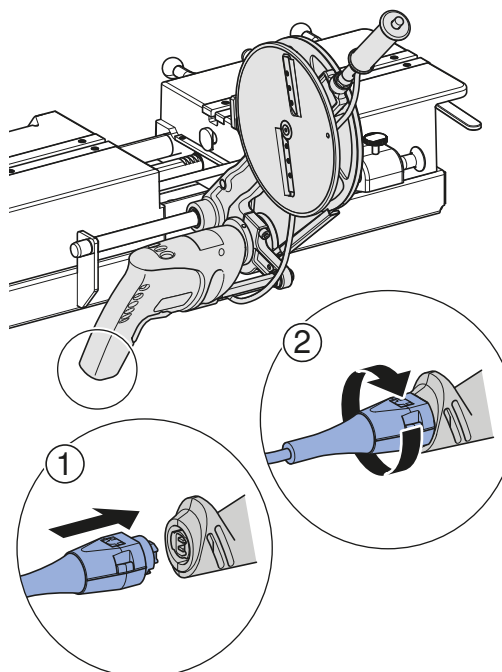
- 3** Vini në vijë të drejtë folenë e boshtit udhëzues të zdrukthit elektrik.



- 4** Futni boshtin udhëzues dhe fiksojeni.



- 5** Lidhni spinën elektrike me trapanin.



Mirëmbajtja

Rregullat e mirëmbajtjes

Zdrukthat elektrikë që nuk mirëmbahen fare ose nuk mirëmbahen në mënyrën e duhur teknike, mund të shkaktojnë aksidente të rënda. Respektoni me rreptësi intervalet e mirëmbajtjes të përshkruara më poshtë.

Intervali	Puna e mirëmbajtjes
Rregullisht (përpara përdorimit, në fillim të ditës së punës)	<ul style="list-style-type: none"> Kontrolloni me sy zdrukthin elektrik për mangësi që ndikojnë te siguria dhe për dëmtime. Mos e vendosni në punë zdrukthin elektrik nëse është i dëmtuar. Kontrolloni me sy kordonin elektrik për mangësi që ndikojnë te siguria dhe për dëmtime. Zëvendësoni kordonin elektrik të dëmtuar nga një elektrikist i specializuar ose dërgoni zdrukthin elektrik për riparim te një servis i specializuar. Pastroni me një leckë të lagësht zdrukthin elektrik që është bërë pis.

Pastrimi i zdrukthit elektrik



PARALAJMËRIM

Rrezik për jetën për shkak të goditjes elektrike

Pastrimi i gabuar mund të shkaktojë lëndime të rënda ose edhe vdekjen.

- ▶ Ndërpritni furnizimin me energji elektrike përpara pastrimit.
- ▶ Lërini të gjitha sipërfaqet të thahen plotësisht përpara se të ndizet përsëri furnizimi me energji elektrike.

1

Hiqni spinën elektrike.

2

Pastroni krahun mbajtës, makinerinë e lëvizjes dhe pjatën e zdrukthit.

3

Fshini me një penel papastërtitë poshtë kapakut të rripit trapezoidal.



VINI RE

Substanca të dëmshme për shëndetin

- ▶ Kushtojuni vëmendje udhëzimeve të sigurisë të lubrifikuesve që përdoren.

4

Lubrifikoni folenë e boshtit udhëzues me BRUNOX® Turbo-Spray® ose me një lubrifikues të ngjashëm.

5

Fshini lubrifikuesin e tepërt me një leckë të aftë për të thithur.

Hedhja

Hedhja e pajisjeve të vjetra elektrike dhe elektronike



Simboli i kryqit në koshin e mbeturinave me rrota do të thotë që pajisjet e vjetra elektrike dhe elektronike nuk duhen hedhur te mbeturinat e përgjithshme, por duhet të trajtohen si mbetje të veçanta. Përdoruesit fundorë janë të detyruar me ligj që për asgjësimin e duhur t'i kthejnë pajisjet te kompanitë e trajtimit të mbetjeve, te shitësit ose te Geberit. Shumë shitës të pajisjeve elektrike dhe elektronike janë të detyruar të marrin në dorëzim falas pajisjet e vjetra elektrike dhe elektronike. Për të kthyer produktin te Geberit duhet të kontaktoni kompaninë përkatëse të autorizuar të shitjeve ose të shërbimit.

Bateritë e vjetra dhe akumulatorët e vjetër, të cilët nuk janë të përfshirë nga pajisja e vjetër, si dhe llambat, të cilat mund të hiqen të padëmtuara nga pajisja e vjetër, duhet që të shkëputen nga një pajisje e vjetër përpara se të bëhet dorëzimi te një qendër për grumbullimin e mbetjeve.

Nëse në pajisjen e vjetër ka të ruajtura të dhëna personale, përgjegjësia për fshirjen e të dhënave nga pajisja përpara dorëzimit në një qendër për grumbullimin e mbetjeve është e vetë përdoruesit fundor.

Kontakti

Geberit International AG

Schachenstrasse 77, CH-8645 Jona

documentation@geberit.com

www.geberit.com

Përgjegjësi për dokumentacionin

Jörg Schneider, Product Compliance, Geberit International AG, CH-8645 Jona, Zvicër

Konformiteti

Deklarata e plotë e konformitetit jepet bashkë me pajisjen elektrike. Nëse deklarata e konformitetit mungon, ajo mund të kërkohet nga kompania e autorizuar e shitjeve Geberit.

Ekstrakt nga deklarata EU e konformitetit

Prodhuesi:

Geberit International AG
 Schachenstrasse 77
 CH-8645 Jona
 Zvicër
 +41 55 221 63 00
 product.compliance@geberit.com
 www.geberit.com/declarations

Personi i autorizuar për përpilimin e dokumentacionit përkatës teknik:

Jörg Schneider
 Geberit International AG
 Schachenstrasse 77
 CH-8645 Jona, Zvicër
 product.compliance@geberit.com

Produkti:

- Zdrukth elektrik Geberit d40–160 për përdorim me makineri saldimi Geberit Universal (356.200.00.1, 356.201.00.1, 356.203.00.1)
- Zdrukth elektrik Geberit d40–160 për përdorim me makineri saldimi Geberit Media (359.661.00.1, 359.662.00.1, 359.690.P0.1)
- Zdrukth elektrik Geberit d40–200 për përdorim me makineri saldimi Geberit Universal (356.200.00.1, 356.201.00.1, 356.203.00.1)
- Zdrukth elektrik Geberit d200–315 për përdorim me makineri saldimi Geberit Universal (356.200.00.1, 356.201.00.1, 356.203.00.1)

Emri i produktit	Numri i artikullit	Tipi	Numri i serisë
Zdrukth elektrik Geberit d40–160, 230 V	359.046.P2.2, 359.046.P3.2, 359.046.P5.2, 359.046.P6.2, 359.046.P7.2, 359.046.Q4.2, 359.046.P9.2, 359.047.P2.2, 359.047.P3.2	BM 13-XE	D-000001 beri D-999999
Zdrukth elektrik Geberit d40–200, 230 V	359.082.P2.2, 359.082.P3.2, 359.082.P5.2, 359.082.P6.2, 359.082.P7.2, 359.082.Q4.2, 359.082.P9.2, 359.084.P2.2, 359.084.P3.2		
Zdrukth elektrik Geberit d200–315, 230 V	359.060.P2.2, 359.060.P3.2, 359.060.P5.2, 359.060.P7.2, 359.060.Q4.2, 359.060.P9.2		

Dispozitat ligjore për harmonizimin e legjislacionit

Makineritë e përshkruara në pikën 3 pajtohen me **dispozitat përkatëse ligjore për harmonizimin e legjislacionit** të BE-së:

Direktiva 2014/30/BE	e Parlamentit Evropian dhe e Këshillit, datë 26 shkurt 2014, "Për harmonizimin e legjislacionit të shteteve anëtare në lidhje me pajtueshmërinë elektromagnetike"; fletorja zyrtare e BE-së L 96, datë 29.3.2014, f. 79–106
Direktiva 2006/42/KE	e Parlamentit Evropian dhe e Këshillit, datë 17 maj 2006, "Për makineritë dhe për ndryshimin e Direktivës 95/16/KE (riformulim)"; fletorja zyrtare e BE-së L 157, datë 9.6.2006, f. 24–86
Direktiva 2011/65/BE	e Parlamentit Evropian dhe e Këshillit, datë 8 qershor 2011, "Për kufizimin e përdorimit të disa materialeve të rrezikshme në pajisjet elektrike dhe elektronike"; fletorja zyrtare e BE-së L 174, datë 1.7.2011, F. 88–110

Standardet e përdorura / Specifikimet teknike

EN IEC 63000:2018; EN ISO 12100:2010; EN 55014-1:2017; EN 55014-2:1997 + AC:1997 + A1:2001 + A2:2008; EN 61000-3-2:2014; EN 61000-3-3:2013

Deklarata e përfshirjes

Deklarata përkatëse e përfshirjes jepet bashkë me pajisjen elektrike. Nëse deklarata e përfshirjes mungon, ajo mund të kërkohet nga kompania e autorizuar e shitjeve Geberit.

Содржина

Општи напомени	281
Напомени за документов	281
Основни безбедносни напомени	281
Прописна употреба	281
Квалификации на корисникот	281
Следење на напомените и упатства	282
Општи безбедносни напомени	282
Одржувања и поправки само од специјалисти	282
Напомени според EN 62841-1	283
Објаснување на симболите	283
Симболи во упатството	283
Опис на производот	284
Конструкција и функција	284
Технички податоци	285
Монтажа	286
Инсталирање електричен порамнувач во машина за заварување	286
Одржување	287
Правила за одржувањето	287
Чистење на електричниот порамнувач	287
Отстранување	288
Отстранување електронски и електрични стари уреди	288
Контакт	288
Geberit International AG	288
Службено лице за документација	288
Сообразност	288
Извадок од изјавата за сообразност за ЕУ	289
Производител:	289
Овластено лице за составување на релевантните технички документи:	289
Производ:	289
Хармонизирани регулативи	290
Применети норми / технички спецификации	290
Изјава за инкорпорирање	290

Општи напомени

Напомени за документов

Оригиналните упатства за работа се на германски јазик. Сите други јазици претставуваат превод на оригиналните упатства за работа.

Основни безбедносни напомени

Прописна употреба

Geberit електричен порамнувач d40–160, d40–200 и d200–315 смее да се користи само за порамнување на Geberit PE и Geberit Silent-db20 цевки и спојни елементи:

- Geberit електричен порамнувач d40–160 за Geberit PE и Geberit Silent-db20 d40–160
- Geberit електричен порамнувач d40–200 за Geberit PE и Geberit Silent-db20 d40–200
- Geberit електричен порамнувач d200–315 за Geberit PE d 200–315

Geberit електричниот порамнувач смее да се користи само во поврзаност со Geberit Media и Geberit Universal машини за заварување:

- Geberit електричен порамнувач d40–160 во поврзаност со Geberit Media и Geberit Universal машини за заварување
- Geberit електричен порамнувач d40–200 во поврзаност со Geberit Universal машини за заварување
- Geberit електричен порамнувач d200–315 во поврзаност со Geberit Universal машини за заварување

Употребата во други машини за заварување и другата употребата што е надвор од ова се смета за неправилна. Geberit не презема одговорност за штетите што произлегуваат од тоа.

Geberit електричниот порамнувач смее да се користи само во добропроветрени простории.

Квалификации на корисникот

Без соодветна обука, корисниците не можат правилно да ги препознаат или проценат опасностите што ги претставуваат електричните порамнувачи. Може сериозно да се повредат себеси или останатите.

- Електричните порамнувачи смее да се користат само од специјалисти за инсталации на цевководи.
- Корисниците мора да се запознаени и да ги применуваат безбедносните регулативи во земјата.
- Корисниците кои работат со електричниот порамнувач првпат мора да имаат специјалист кој ќе им ја објаснува безбедната употреба или ќе учествува во курс за стекнување специјализирани вештини.

Следење на напомените и упатства



ПРЕДУПРЕДУВАЊЕ

Прочитајте ги сите безбедносни напомени, упатства, илустрации и спецификации обезбедени со оваа електрична алатка.

Неследењето на упатствата подолу може да резултира со струен удар, пожар и/или сериозна повреда.

- ▶ Чувајте ги сите безбедносни напомени и упатства за идно користење.

Прочитајте ги и внимавајте на следниве документи пред пуштањето во употреба:

- Приложени упатства за работа
- Приложен документ „Општи безбедносни упатства за електрични алатки“

Општи безбедносни напомени



ПРЕДУПРЕДУВАЊЕ

Опасност по животот поради струен удар

Користењето оштетена електрична опрема може да резултира со сериозна повреда или смрт од струен удар.

- ▶ Пред секое користење, проверувајте ги кабелот за струја, утикачот на кабелот и копчето за стартување дали се оштетени и дали се во совршена техничка состојба.
- ▶ Не отворајте ги електричните уреди. Дефектниот кабел за струја или приклучок за струја треба да се замени од квалификуван специјалист.
- ▶ Поврзувајте ги електричните уреди преку заштитни прекинувачи од погрешна струја.
- ▶ Избегнувајте контакт помеѓу кабелот за струја и компонентите на машината.
- ▶ Работете со електричните уреди само кога се монтирани на машината за заварување и стегнати се чисти и суви Geberit PE или Geberit Silent-db20 цевки или спојни елементи.
- ▶ Проверувајте ја електричната опрема во согласност со локалните регулативи.



ПРЕДУПРЕДУВАЊЕ

Опасност од повреди поради недостаток од заштитни механизми

- ▶ Постоечките заштитни механизми не смее да се модифицираат или отстрануваат.

Одржувања и поправки само од специјалисти

Електричните порамнувачи што не се одржуваат или сервисираат правилно може да предизвикаат несреќни случаи.



- Одржувајте го електричниот порамнувач според регулативите. Погледнете го поглавјето „Одржување“.
- Одржувањето и поправките може да ги изведуваат само овластени специјализирани работилници. Адресите на овластените специјализирани работилници може да ги најдете од овластените застапници на Geberit.

Напомени според EN 62841-1

Документот „Општи безбедносни напомени за електричен алат“ е приложен со уредот. Ова содржи дополнителни безбедносни напомени согласно EN 62841-1.

Објаснување на симболите

Симболи во упатството

Симбол	Сигнален збор и значење
	ПРЕДУПРЕДУВАЊЕ Сигналниов збор означува опасност од среден степен која ако не се избегне може да резултира со смрт или тешка повреда.
	ВНИМАТЕЛНО Сигналниов збор означува опасност од низок степен која ако не се избегне може да резултира со мала или средна повреда.

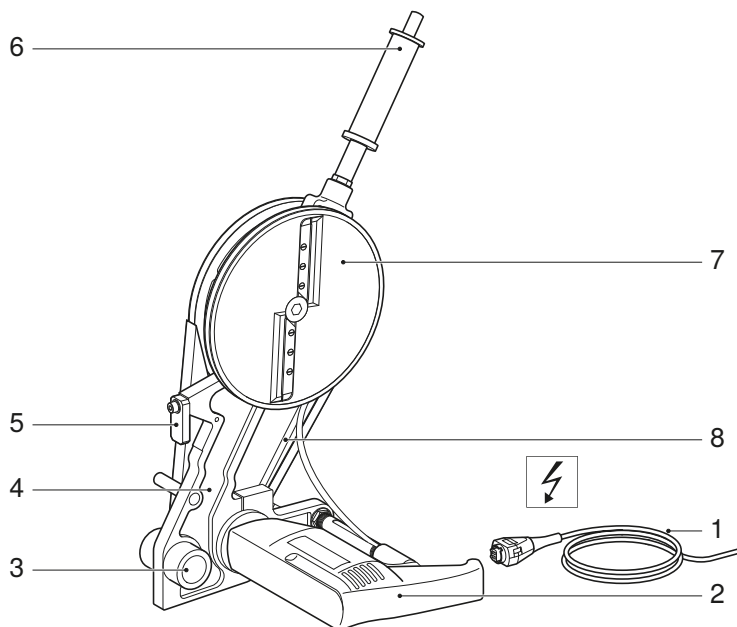
Опис на производот

Конструкција и функција

Geberit електричниот порамнувач се состои од:

- електричен порамнувач со сечило за порамнување, погонска единица и кабел за струја, плус упатства за работа
- Документ „Општи безбедносни упатства за електрични алатки“

Опремата може да варира зависно од содржината на испорака.



Поз. бр.	Назнака	Функција/Опис
1	Кабел за струја	–
2	Погонска единица	Со фабричка табличка
3	Држач за водечка шипка	–
4	Држечки крак	–
5	Стопка	Мора да се издолжи за еднострано порамнување.
6	Рачка со копче за старт	Само кај електрични порамнувачи d40–160 и d40–200
7	Плоча за порамнување со нож за порамнување	Опремено со 2 или 4 ножа за порамнување
8	Клинест ремен со заштита	–

Технички податоци

	Електричен порамнувач d40–160	Електричен порамнувач d40–200	Електричен порамнувач d200–315
Номинален напон	230 V/AC	230 V/AC	230 V/AC
Потрошувачка	600 W	600 W	600 W
Фреквенција на мрежа	50/60 Hz	50/60 Hz	50/60 Hz
Тип на заштита/класа на заштита	IPX0 / II	IPX0 / II	IPX0 / II
Измерено работно време	30 минути	30 минути	30 минути
Нето тежина	2,2 kg	2,2 kg	2,2 kg
Звучен притисок на бучавата кај корисници ¹⁾	81 dB(A)	81 dB(A)	81 dB(A)
Вредност на емисија на вибрации ²⁾	≤ 3,4 m/s ²	≤ 3,4 m/s ²	≤ 3,4 m/s ²
Работна температура	-10 – +40 °C	-10 – +40 °C	-10 – +40 °C
Долг кабел за струја	4 m	4 m	4 m
Производител	Högg AG, Produktionstechnik, CH-9630 Wattwil		

¹⁾ Маргина на грешка за измереното ниво на бучава: 3 dB(A)

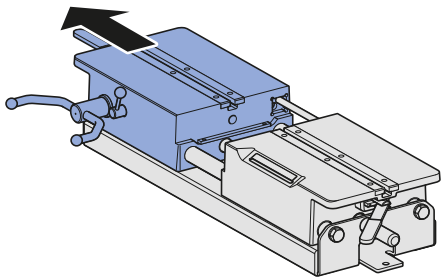
²⁾ Маргина на грешка за измерената вредност за емисија на вибрации: 1,5 m/s²

Напомена: Наведената вредност на емисија на вибрации се мери според стандардизирана процедура за тестирање и може да се користи за споредба со други уреди. Наведената вредност на емисија на вибрации може да се користи и за првична проценка на прекилот на користење. Вредноста на емисија на вибрации за време на актуелната употреба на уредот може да се разликува од декларираната вредност во зависност од начинот на кој уредот се користи.

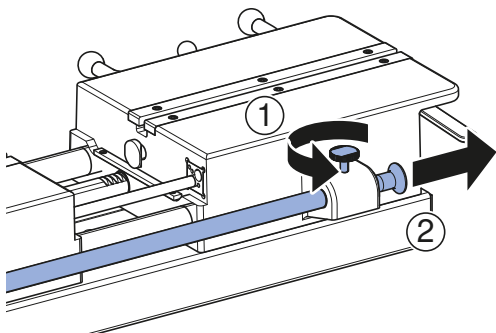
Монтажа

Инсталирање електричен порамнувач во машина за заварување

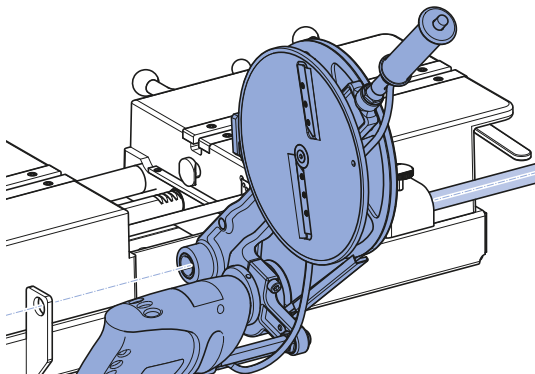
- 1** Отстранете ги лизгачката стега и блокот за стегање од машината за заварување.



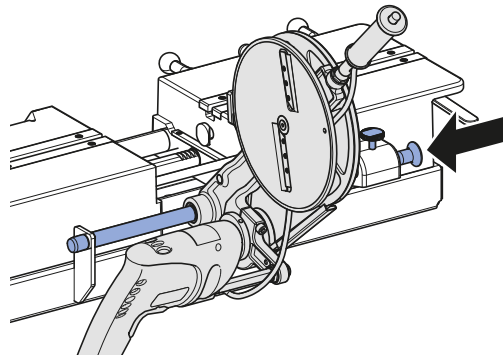
- 2** Кренете ја безбедносната завртка и издолжете ја водечката шипка.



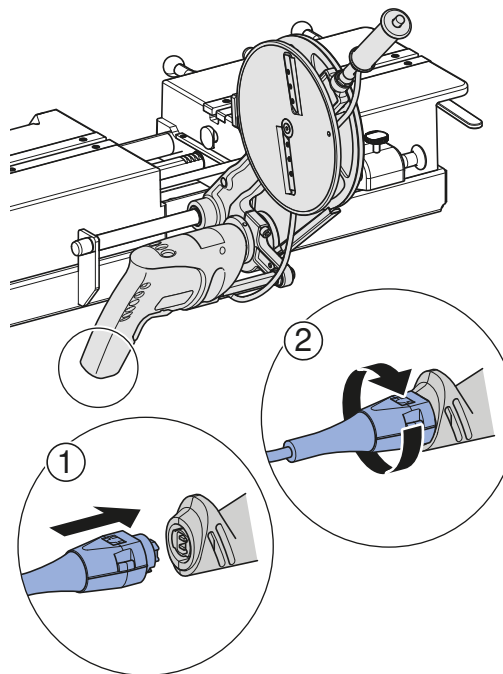
- 3** Порамнете го држачот на водечката шипка на електричниот порамнувач.



- 4** Втурнете и фиксирајте ја водечката шипка.



- 5** Приклучете го утикачот за струја на дупчалката.



Одржување

Правила за одржувањето

Електричните порамнувачи што не се одржуваат или сервисираат правилно може да предизвикаат несреќни случаи. Важно е да бидете усогласени со интервалите на одржување и активностите за одржување опишани подолу.

Интервал	Активност за одржување
Редовно (пред работата, на почетокот од работниот ден)	<ul style="list-style-type: none"> Визуелно проверете го електричниот порамнувач за надворешни дефекти и оштетувања поврзани со безбедноста. Не користете ги оштетените електрични порамнувачи за работа. Визуелно проверете го кабелот за струја за надворешни дефекти и оштетувања поврзани со безбедноста. Заменете го оштетениот кабел за струја со помош на квалификуван електричар или однесете го електричниот порамнувач кај овластен специјалист на поправка. Исчистете го извалканиот електричен порамнувач со влажна крпа.

Чистење на електричниот порамнувач



ПРЕДУПРЕДУВАЊЕ

Опасност по животот поради струен удар

Несоодветното чистење може да предизвика тешки повреди или смрт.

- ▶ Исклучете го напојувањето пред чистење.
- ▶ Дозволете површината да се исуши целосно пред повторно да го приклучите во струја.

1 Исклучете го утикачот од штекер.

2 Исчистете ги држечкиот крак, погонската машина и плочата за порамнување.

3 Исчеткајте ги нечистотиите од под клинестиот ремен.



ВНИМАТЕЛНО

Материј штетни по здравјето

- ▶ Внимавајте на безбедносните упатства за користените средства за подмачкување.

4 Подмачкајте го држачот на водечката шипка со BRUNOX® Turbo-Spray® или слично средство за подмачкување.

5

Избришете го вишокот средство за подмачкување со апсорбирачка крпа.

Отстранување

Отстранување електронски и електрични стари уреди



Симболот за прешкртана канта за отпадоци значи дека отпадните електронски и електрични уреди не смее да се исфрлаат со останатиот отпад од домаќинството, туку треба да се отстранат одвоено. Крајните корисници се законски обврзани старите уреди да ги отстранат правилно на јавните точки за собирање таков отпад, со помош на дистрибутерите или да ги вратат на Geberit. Голем број на дистрибутери на електронски и електрични уреди се обврзани да ги земаат назад електронските и електричните стари уреди. За враќањето кај Geberit, контактирајте со одговорните застапници и продавачи.

Старите батерии и акумулатори кои не се вградени во стариот уред, како и лампите што може да се отстранат од стариот уред без да се уништуваат мора да се отстранат од стариот уред пред да се предадат за рециклирање.

Ако лични податоци се зачувани во стариот уред, крајниот корисник е одговорен за тоа да ги избрише.

Контакт

Geberit International AG

Schachenstrasse 77, CH-8645 Jona

documentation@geberit.com

www.geberit.com

Службено лице за документација

Јерг Шнајдер, Product Compliance, Geberit International AG, CH-8645 Jona, Швајцарија

Сообразност

Целосната изјава за сообразност е приложена со електричниот уред. Ако изјавата за сообразност недостасува, може да се побара од овластениот застапник на Geberit.

Извадок од изјавата за сообразност за ЕУ

Производител:

Geberit International AG
 Schachenstrasse 77
 CH-8645 Jona
 Швајцарија
 +41 55 221 63 00
 product.compliance@geberit.com
 www.geberit.com/declarations

Овластено лице за составување на релевантните технички документи:

Јерг Шнајдер
 Geberit International AG
 Schachenstrasse 77
 CH-8645 Jona, Швајцарија
 product.compliance@geberit.com

Производ:

- Geberit електрична рачка d40–160 за употреба со Geberit машини за заварување Universal (356.200.00.1, 356.201.00.1, 356.203.00.1)
- Geberit електрична рачка d40–160 за употреба со Geberit машини за заварување Media (359.661.00.1, 359.662.00.1, 359.690.P0.1)
- Geberit електрична рачка d40–200 за употреба со Geberit машини за заварување Universal (356.200.00.1, 356.201.00.1, 356.203.00.1)
- Geberit електрична рачка d200–315 за употреба со Geberit машини за заварување Universal (356.200.00.1, 356.201.00.1, 356.203.00.1)

Назив на производ	Број на артикл	Тип	Сериски број
Geberit електрична рачка d40–160, 230 V	359.046.P2.2, 359.046.P3.2, 359.046.P5.2, 359.046.P6.2, 359.046.P7.2, 359.046.Q4.2, 359.046.P9.2, 359.047.P2.2, 359.047.P3.2	BM 13-XE	D-000001 до D-999999
Geberit електрична рачка d40–200, 230 V	359.082.P2.2, 359.082.P3.2, 359.082.P5.2, 359.082.P6.2, 359.082.P7.2, 359.082.Q4.2, 359.082.P9.2, 359.084.P2.2, 359.084.P3.2		
Geberit електрична рачка d200–315, 230 V	359.060.P2.2, 359.060.P3.2, 359.060.P5.2, 359.060.P7.2, 359.060.Q4.2, 359.060.P9.2		

Хармонизирани регулативи

Машините опишани под точка 3 ги исполнуваат применливите **Хармонизирани регулативи** на Европската Унија:

Директива 2014/30/EУ	на Европскиот парламент и на Советот од 26. февруари 2014 за усогласување на законските прописи на земјите членки за електромагнетна усогласеност; Службен весник на ЕУ L 96 од 29.3.2014, стр. 79–106
Директива 2006/42/EЗ	на Европскиот парламент и на Советот од 17. мај 2006 за машини и за изменување на Директивата 95/16/EЗ (преработена); Службен весник на ЕУ L 157 од 9.6.2006, стр. 24–86
Директива 2011/65/EУ	на Европскиот парламент и на Советот од 8. јуни 2011 за ограничување на употребата на одредени опасни материи во електричната и електронската опрема; Службен весник на ЕУ L 174 од 1.7.2011, стр. 88–110

Применети норми / технички спецификации

EN IEC 63000:2018; EN ISO 12100:2010; EN 55014-1:2017;
EN 55014-2:1997 + AC:1997 + A1:2001 + A2:2008; EN 61000-3-2:2014; EN 61000-3-3:2013

Изјава за инкорпорирање

Соодветната изјава за инкорпорирање е приложена со електричниот уред. Ако изјавата за инкорпорирање недостасува, може да се побара од овластениот застапник на Geberit.

Πίνακας περιεχομένων

Γενικές πληροφορίες	292
Υπόδειξη για αυτό το έγγραφο	292
Βασικές υποδείξεις ασφαλείας	292
Ενδεδειγμένη χρήση	292
Προσόντα των χρηστών	292
Τήρηση υποδείξεων και εγχειριδίων	293
Γενικές υποδείξεις ασφαλείας	293
Συντήρηση και επισκευές μόνο από εξειδικευμένα συνεργεία.....	294
Υποδείξεις σύμφωνα με το EN 62841-1	294
Επεξήγηση συμβόλων	294
Σύμβολα στο εγχειρίδιο.....	294
Περιγραφή προϊόντος	295
Δομή και λειτουργία	295
Τεχνικά δεδομένα	296
Συναρμολόγηση	297
Τοποθέτηση ηλεκτρικής πλάνης στη μηχανή συγκόλλησης	297
Επισκευή	298
Κανόνες συντήρησης.....	298
Καθαρισμός ηλεκτρικής πλάνης	298
Απόρριψη	299
Απόρριψη αποβλήτων ηλεκτρικού και ηλεκτρονικού εξοπλισμού.....	299
Επικοινωνία	299
Geberit International AG.....	299
Υπεύθυνος τεκμηρίωσης.....	299
Συμμόρφωση	299
Απόσπασμα από τη δήλωση συμμόρφωσης ΕΕ.....	300
Κατασκευαστής:	300
Εξουσιοδοτημένο άτομο για τη σύνταξη των σχετικών τεχνικών εγγράφων:	300
Προϊόν:	300
Νομοθεσία εναρμόνισης	301
Εφαρμοστέα πρότυπα / Τεχνικές προδιαγραφές	301
Δήλωση ενσωμάτωσης	301

Γενικές πληροφορίες

Υπόδειξη για αυτό το έγγραφο

Το πρωτότυπο εγχειρίδιο λειτουργίας έχει γραφτεί στα γερμανικά. Όλες οι άλλες γλώσσες αποτελούν μεταφράσεις του πρωτότυπου εγχειριδίου λειτουργίας.

Βασικές υποδείξεις ασφαλείας

Ενδεδειγμένη χρήση

Οι ηλεκτρικές πλάνες Geberit d40, d40–160, d40–200 και d200–315 επιτρέπεται να χρησιμοποιούνται αποκλειστικά για το πλάνισμα σωλήνων και εξαρτημάτων Geberit PE και Geberit Silent-db20:

- Ηλεκτρική πλάνη d40–160 Geberit για d40–160 Geberit PE και Geberit Silent-db20
- Ηλεκτρική πλάνη d40–200 Geberit για d40–200 Geberit PE και Geberit Silent-db20
- Ηλεκτρική πλάνη d200–315 Geberit για d200–315 Geberit PE

Οι ηλεκτρικές πλάνες Geberit επιτρέπεται να χρησιμοποιούνται μόνο με μηχανές συγκόλλησης Geberit Media και Geberit Universal:

- Ηλεκτρική πλάνη d40–160 Geberit με μηχανές συγκόλλησης Geberit Media και Geberit Universal
- Ηλεκτρική πλάνη d40–200 Geberit με μηχανές συγκόλλησης Geberit Universal
- Ηλεκτρική πλάνη d200–315 Geberit με μηχανές συγκόλλησης Geberit Universal

Η χρήση σε άλλες μηχανές συγκόλλησης, καθώς και η χρήση πέραν αυτής θεωρείται μη ενδεδειγμένη. Για ζημιές που προκύπτουν από τέτοια χρήση, η Geberit δεν φέρει καμία ευθύνη.

Οι ηλεκτρικές πλάνες Geberit επιτρέπεται να χρησιμοποιούνται μόνο σε καλά αεριζόμενους χώρους.

Προσόντα των χρηστών

Χωρίς κατάλληλη εκπαίδευση οι χρήστες δεν είναι δυνατό να αναγνωρίσουν ή να εκτιμήσουν σωστά τους κινδύνους που προέρχονται από τις ηλεκτρικές πλάνες. Κατά συνέπεια μπορεί να τραυματιστούν ή να τραυματίσουν άλλα άτομα.

- Οι ηλεκτρικές πλάνες επιτρέπεται να χρησιμοποιούνται μόνο από ειδικευμένους τεχνικούς για εγκαταστάσεις σωληνώσεων.
- Οι χρήστες πρέπει να είναι εξοικειωμένοι με τις εθνικές προδιαγραφές ασφαλείας και να τις εφαρμόζουν.
- Οι χρήστες που εργάζονται για πρώτη φορά με την ηλεκτρική πλάνη πρέπει να ενημερώνονται για τον ασφαλή χειρισμό από έναν ειδικό ή πρέπει να συμμετάσχουν σε ειδική εκπαίδευση.

Τήρηση υποδείξεων και εγχειριδίων



ΠΡΟΕΙΔΟΠΟΙΗΣΗ

Διαβάστε όλες τις υποδείξεις ασφαλείας, τις οδηγίες, τις εικόνες και τα τεχνικά δεδομένα που συνοδεύουν αυτό το ηλεκτρικό εργαλείο.

Παραλείψεις κατά την τήρηση των παρακάτω οδηγιών μπορούν να οδηγήσουν σε ηλεκτροπληξία, πυρκαγιά ή/και σοβαρούς τραυματισμούς.

- ▶ Φυλάξτε όλες τις υποδείξεις ασφαλείας και τις οδηγίες για μελλοντική χρήση.

Πριν από την έναρξη λειτουργίας πρέπει να διαβάζονται και να λαμβάνονται υπόψη τα παρακάτω έγγραφα:

- Παρόν εγχειρίδιο λειτουργίας
- Συνημμένο έγγραφο "Γενικές υποδείξεις ασφαλείας για ηλεκτρικά εργαλεία"

Γενικές υποδείξεις ασφαλείας



ΠΡΟΕΙΔΟΠΟΙΗΣΗ

Κίνδυνος θάνατος από ηλεκτροπληξία

Η χρήση χαλασμένων ηλεκτρικών συσκευών μπορεί να επιφέρει σοβαρούς τραυματισμούς ή θάνατο λόγω ηλεκτροπληξίας.

- ▶ Πριν από κάθε χρήση πρέπει να ελέγχετε το καλώδιο σύνδεσης δικτύου, το φως και το μπουτόν εκκίνησης των ηλεκτρικών συσκευών για ζημιές και τεχνικά άψογη κατάσταση.
- ▶ Μην ανοίγετε τις ηλεκτρικές συσκευές. Αναθέστε την αντικατάσταση του ελαττωματικού καλωδίου σύνδεσης δικτύου ή του φως από ειδικευμένο τεχνικό.
- ▶ Συνδέετε τις ηλεκτρικές συσκευές με έναν ασφαλειοδιακόπτη.
- ▶ Αποφύγετε την επαφή μεταξύ καλωδίου σύνδεσης δικτύου και των δομικών μερών της μηχανής.
- ▶ Ενεργοποιείτε τις ηλεκτρικές συσκευές μόνο όταν αυτές είναι συναρμολογημένες επάνω στη μηχανή συγκόλλησης και έχουν σφικτεί οι στεγνοί σωλήνες ή τα εξαρτήματα Geberit PE ή Geberit Silent-db20.
- ▶ Αναθέστε τη διεξαγωγή ελέγχου των ηλεκτρικών διατάξεων σύμφωνα με τους τοπικούς κανονισμούς.



ΠΡΟΕΙΔΟΠΟΙΗΣΗ

Κίνδυνος τραυματισμού λόγω απουσίας των διατάξεων ασφαλείας

- ▶ Οι υπάρχουσες διατάξεις ασφαλείας δεν επιτρέπεται να τροποποιούνται ή να αφαιρούνται.

Συντήρηση και επισκευές μόνο από εξειδικευμένα συνεργεία

Οι ηλεκτρικές πλάνες που δεν συντηρούνται καθόλου ή δεν συντηρούνται σωστά, μπορούν να προκαλέσουν σοβαρά ατυχήματα.



- Συντηρείτε την ηλεκτρική πλάνη σύμφωνα με τις προδιαγραφές. Βλέπε κεφάλαιο Επισκευή.
- Η συντήρηση και οι επισκευές πρέπει να εκτελούνται μόνο από εξουσιοδοτημένα εξειδικευμένα συνεργεία. Τις διευθύνσεις των εξουσιοδοτημένων εξειδικευμένων συνεργείων μπορείτε να τις βρείτε από τις εταιρείες διάθεσης-πώλησης της Geberit.

Υποδείξεις σύμφωνα με το EN 62841-1

Η συσκευή συνοδεύεται από το έγγραφο "Γενικές υποδείξεις ασφαλείας για ηλεκτρικά εργαλεία". Αυτό περιέχει πρόσθετες οδηγίες ασφαλείας σύμφωνα με το πρότυπο EN 62841-1.

Επεξήγηση συμβόλων

Σύμβολα στο εγχειρίδιο

Σύμβολο	Προειδοποιητική λέξη και σημασία
	ΠΡΟΕΙΔΟΠΟΙΗΣΗ Η προειδοποιητική λέξη περιγράφει έναν κίνδυνο μετρίου βαθμού επικινδυνότητας, ο οποίος, εάν δεν αποφευχθεί, μπορεί να οδηγήσει σε θάνατο ή σοβαρούς τραυματισμούς.
	ΠΡΟΣΟΧΗ Η προειδοποιητική λέξη περιγράφει έναν κίνδυνο χαμηλού βαθμού επικινδυνότητας, ο οποίος, εάν δεν αποφευχθεί, μπορεί να οδηγήσει σε ελαφριούς ή μέτριους τραυματισμούς.

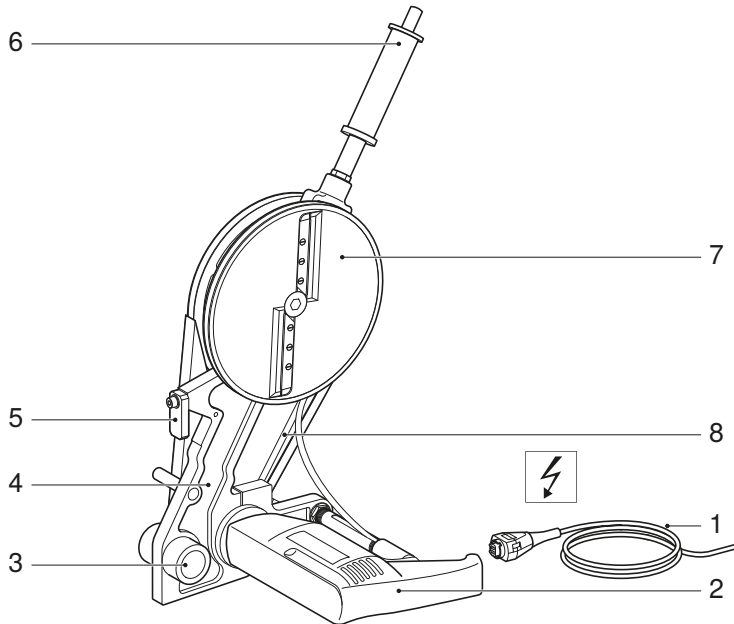
Περιγραφή προϊόντος

Δομή και λειτουργία

Οι ηλεκτρικές πλάνες Geberit αποτελούνται από:

- Ηλεκτρική πλάνη κομπλέ με μαχαίρι πλάνης, μονάδα μετάδοσης κίνησης και καλώδιο σύνδεσης δικτύου, συμπεριλαμβανομένου εγχειριδίου λειτουργίας
- Έγγραφο "Γενικές υποδείξεις ασφαλείας για ηλεκτρικά εργαλεία"

Ο εξοπλισμός μπορεί να διαφέρει ανάλογα με τη συσκευή που διαθέτετε.



Αρ. θέσης	Ονομασία	Λειτουργία/Περιγραφή
1	Καλώδιο σύνδεσης δικτύου	–
2	Μονάδα μετάδοσης κίνησης	Με τοποθετημένη πινακίδα τύπου
3	Υποδοχή για οδηγό μπάρα	–
4	Βραχίονας συγκράτησης	–
5	Τερματικό	Σε περίπτωση μονόπλευρου πλανίσματος πρέπει να μετακινηθεί προς τα έξω.
6	Τροχός χειρός με μπουτόν εκκίνησης	Μόνο στην ηλεκτρική πλάνη d40–160 και d40–200
7	Πλάκα πλάνης με μαχαίρι πλάνης	Εξοπλισμένο με 2 ή 4 μαχαίρια πλάνης
8	Τραπεζοειδής ιμάντας με προστασία τραπεζοειδή ιμάντα	–

Τεχνικά δεδομένα

	Ηλεκτρική πλάνη d40–160	Ηλεκτρική πλάνη d40–200	Ηλεκτρική πλάνη d200–315
Ονομαστική τάση	230 V/AC	230 V/AC	230 V/AC
Κατανάλωση ισχύος	600 W	600 W	600 W
Συχνότητα δικτύου	50/60 Hz	50/60 Hz	50/60 Hz
Τύπος προστασίας/Κατηγορία προστασίας	IPX0 / II	IPX0 / II	IPX0 / II
Διαβαθμισμένη διάρκεια λειτουργίας	30 λεπτά	30 λεπτά	30 λεπτά
Καθαρό βάρος	2,2 kg	2,2 kg	2,2 kg
Στάθμη ηχητικής πίεσης στο αυτί του χρήστη ¹⁾	81 dB(A)	81 dB(A)	81 dB(A)
Τιμή εκπομπής ταλάντωσης ²⁾	≤ 3,4 m/s ²	≤ 3,4 m/s ²	≤ 3,4 m/s ²
Θερμοκρασία λειτουργίας	-10 – +40 °C	-10 – +40 °C	-10 – +40 °C
Μήκος καλωδίου σύνδεσης δικτύου	4 m	4 m	4 m
Κατασκευαστής	Högg AG, Produktionstechnik, CH-9630 Wattwil		

¹⁾ Αβεβαιότητα μέτρησης της στάθμης ηχητικής πίεσης: 3 dB(A)

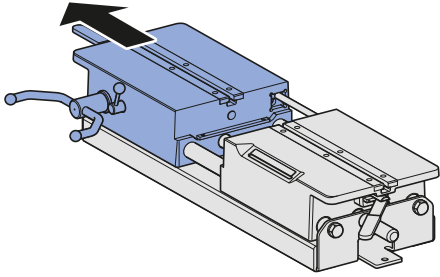
²⁾ Αβεβαιότητα μέτρησης της τιμής εκπομπής ταλάντωσης: 1,5 m/s²

Υπόδειξη: Η αναφερόμενη τιμή εκπομπής ταλάντωσης μετρείται σύμφωνα με μια τυποποιημένη μέθοδο ελέγχου και μπορεί να χρησιμοποιηθεί για σύγκριση με άλλες συσκευές. Η αναφερόμενη τιμή εκπομπής ταλάντωσης μπορεί επίσης να χρησιμοποιηθεί για μια αρχική εκτίμηση της διακοπής χρήσης. Η τιμή εκπομπής ταλάντωσης μπορεί να διαφέρει από την αναφερόμενη τιμή κατά τη διάρκεια της πραγματικής χρήσης της συσκευής, ανάλογα με τον τρόπο με τον οποίο χρησιμοποιείται η συσκευή.

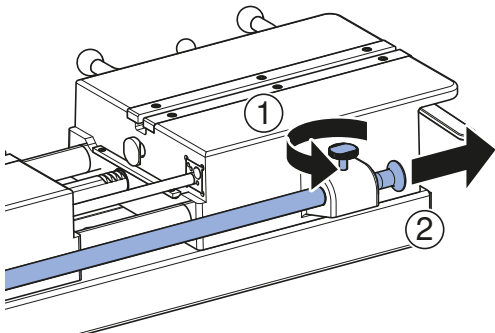
Συναρμολόγηση

Τοποθέτηση ηλεκτρικής πλάνης στη μηχανή συγκόλλησης

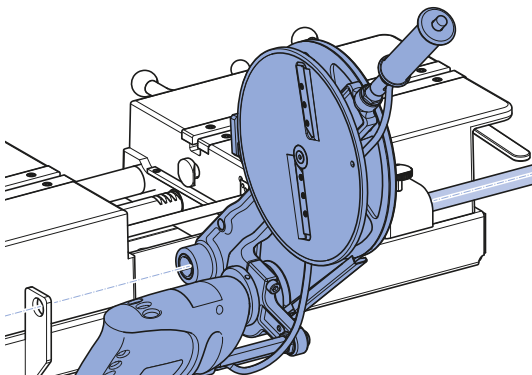
- 1** Τραβήξτε και απομακρύνετε το κινούμενο μέρος βάσης και το στοιχείο τάνσης της μηχανής συγκόλλησης.



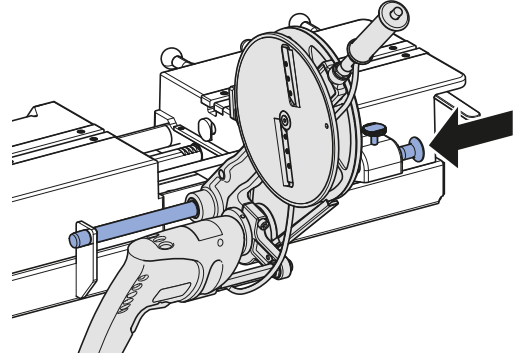
- 2** Σηκώστε τη βίδα ασφάλισης και εκτείνετε την οδηγό μπάρα.



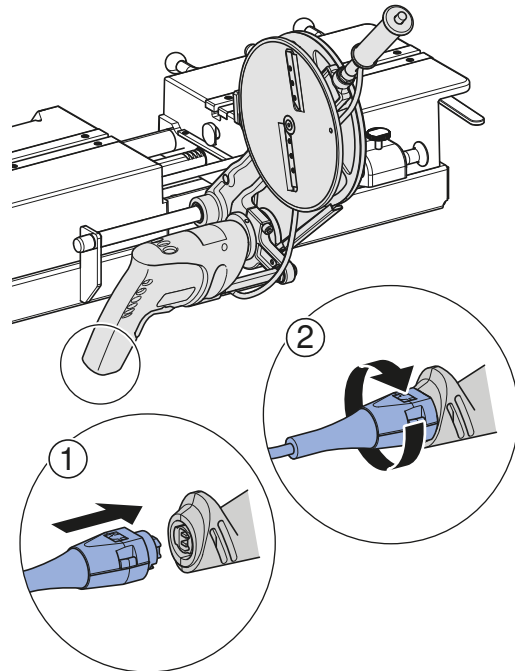
- 3** Ευθυγραμμίστε την υποδοχή οδηγού μπάρας της ηλεκτρικής πλάνης.



- 4** Σπρώξτε και στερεώστε την οδηγό μπάρα.



- 5** Συνδέστε το φως στο δράπανο.



Επισκευή

Κανόνες συντήρησης

Οι ηλεκτρικές πλάνες που δεν συντηρούνται καθόλου ή δεν συντηρούνται σωστά, μπορούν να προκαλέσουν σοβαρά ατυχήματα. Πρέπει να τηρούνται υποχρεωτικά τα διαστήματα και οι εργασίες συντήρησης που περιγράφονται στη συνέχεια.

Χρονικό διάστημα	Εργασία συντήρησης
Τακτικά (πριν τη χρήση, στην αρχή της εργάσιμης ημέρας)	<ul style="list-style-type: none"> Έλεγχος της ηλεκτρικής πλάνης για εξωτερικές ελλείψεις και ζημιές που αφορούν την ασφάλεια. Μην θέτετε σε λειτουργία μια χαλασμένη ηλεκτρική πλάνη. Έλεγχος του καλωδίου ρεύματος για εξωτερικές ελλείψεις και ζημιές που αφορούν την ασφάλεια. Αναθέστε την αντικατάσταση του χαλασμένου καλωδίου ρεύματος σε εξειδικευμένο ηλεκτρολόγο ή παραδώστε την ηλεκτρική πλάνη σε εξουσιοδοτημένο εξειδικευμένο συνεργείο. Καθαρίζετε το περιβλημα της ηλεκτρικής πλάνης με ένα υγρό πανί.

Καθαρισμός ηλεκτρικής πλάνης



ΠΡΟΕΙΔΟΠΟΙΗΣΗ

Κίνδυνος θάνατος από ηλεκτροπληξία

Ο λανθασμένος καθαρισμός μπορεί να οδηγήσει σε σοβαρούς τραυματισμούς ή θάνατο.

- ▶ Πριν από τον καθαρισμό, να διακόπτετε την παροχή τάσης.
- ▶ Αφήστε όλες τις επιφάνειες να στεγνώσουν πλήρως προτού ενεργοποιήσετε ξανά την παροχή τάσης.

1 Αποσυνδέστε το φως στην πρίζα.

2 Καθαρίστε το βραχίονα συγκράτησης, τη κινητήρια μηχανή και την πλάκα πλάνης.

3 Απομακρύνετε τους ρύπους κάτω από το κάλυμμα του τραπεζοειδούς ιμάντα.



ΠΡΟΣΟΧΗ

Επιβλαβείς συστατικές ουσίες

- ▶ Προσέχετε τις υποδείξεις ασφαλείας των χρησιμοποιούμενων λιπαντικών μέσων.

4 Λιπάνετε την υποδοχή οδηγού μπάρας με BRUNOX® Turbo-Spray® ή ισότιμο λιπαντικό.

5

Σκουπίστε το περιττό λιπαντικό με ένα απορροφητικό ύφασμα.

Απόρριψη

Απόρριψη αποβλήτων ηλεκτρικού και ηλεκτρονικού εξοπλισμού



Το σύμβολο του διαγεγραμμένου κάδου απορριμμάτων στους τροχούς σημαίνει ότι οι παλιές ηλεκτρικές και ηλεκτρονικές συσκευές δεν επιτρέπεται να απορρίπτονται ως οικιακά απορρίμματα, αλλά πρέπει να απορρίπτονται ξεχωριστά. Οι τελικοί χρήστες είναι νομικά υποχρεωμένοι να επιστρέφουν τις παλιές συσκευές σε δημόσιες εταιρείες απόρριψης, διανομείς ή στον Geberit για τη σωστή απόρριψη. Πολλοί διανομείς ηλεκτρικών και ηλεκτρονικών συσκευών είναι υποχρεωμένοι να παραλαμβάνουν δωρεάν τις παλιές ηλεκτρικές και ηλεκτρονικές συσκευές. Για την επιστροφή στον Geberit επικοινωνήστε με την αρμόδια εταιρεία πωλήσεων ή εξυπηρέτησης.

Οι παλιές μπαταρίες και οι παλιοί συσσωρευτές, που δεν είναι ενσωματωμένοι στις παλιές συσκευές, καθώς και οι λαμπτήρες που μπορούν να αφαιρεθούν από τις παλιές συσκευές χωρίς την πρόκληση ζημιών, πρέπει να διαχωρίζονται από τις παλιές συσκευές προτού παραδοθούν στο σημείο απόρριψης.

Εάν στην παλιά συσκευή έχουν αποθηκευτεί προσωπικά δεδομένα, οι τελικοί χρήστες είναι οι ίδιοι υπεύθυνοι για τη διαγραφή τους προτού παραδώσουν την παλιά συσκευή σε ένα σημείο απόρριψης.

Επικοινωνία

Geberit International AG

Schachenstrasse 77, CH-8645 Jona

documentation@geberit.com

www.geberit.com

Υπεύθυνος τεκμηρίωσης

Jörg Schneider, Product Compliance, Geberit International AG, CH-8645 Jona, Ελβετία

Συμμόρφωση

Η πλήρης δήλωση συμμόρφωσης συνοδεύει την ηλεκτρική συσκευή. Αν λείπει η δήλωση συμμόρφωσης, αυτή μπορεί να ζητηθεί από την αρμόδια εταιρεία διάθεσης-πώλησης Geberit.

Απόσπασμα από τη δήλωση συμμόρφωσης ΕΕ

Κατασκευαστής:

Geberit International AG
Schachenstrasse 77
CH-8645 Jona
Ελβετία
+41 55 221 63 00
product.compliance@geberit.com
www.geberit.com/declarations

Εξουσιοδοτημένο άτομο για τη σύνταξη των σχετικών τεχνικών εγγράφων:

Jörg Schneider
Geberit International AG
Schachenstrasse 77
CH-8645 Jona, Ελβετία
product.compliance@geberit.com

Προϊόν:

- Ηλεκτρική πλάνη Geberit d40–160 για χρήση με τις μηχανές συγκόλλησης Geberit Universal (356.200.00.1, 356.201.00.1, 356.203.00.1)
- Ηλεκτρική πλάνη Geberit d40–160 για χρήση με τις μηχανές συγκόλλησης Geberit Media (359.661.00.1, 359.662.00.1, 359.690.P0.1)
- Ηλεκτρική πλάνη Geberit d40–200 για χρήση με τις μηχανές συγκόλλησης Geberit Universal (356.200.00.1, 356.201.00.1, 356.203.00.1)
- Ηλεκτρική πλάνη Geberit d200–315 για χρήση με τις μηχανές συγκόλλησης Geberit Universal (356.200.00.1, 356.201.00.1, 356.203.00.1)

Ονομασία προϊόντος	Κωδικός	Τύπος	Σειριακός αριθμός
Ηλεκτρική πλάνη Geberit d40–160, 230 V	359.046.P2.2, 359.046.P3.2, 359.046.P5.2, 359.046.P6.2, 359.046.P7.2, 359.046.Q4.2, 359.046.P9.2, 359.047.P2.2, 359.047.P3.2	BM 13-XE	D-000001 έως D-999999
Ηλεκτρική πλάνη Geberit d40–200, 230 V	359.082.P2.2, 359.082.P3.2, 359.082.P5.2, 359.082.P6.2, 359.082.P7.2, 359.082.Q4.2, 359.082.P9.2, 359.084.P2.2, 359.084.P3.2		
Ηλεκτρική πλάνη Geberit d200–315, 230 V	359.060.P2.2, 359.060.P3.2, 359.060.P5.2, 359.060.P7.2, 359.060.Q4.2, 359.060.P9.2		

Νομοθεσία εναρμόνισης

Οι μηχανές που περιγράφονται στο σημείο 3 είναι σύμφωνες προς τη σχετική **νομοθεσία εναρμόνισης** της Ευρωπαϊκής Ένωσης:

Οδηγία 2014/30/ΕΕ	του Ευρωπαϊκού Κοινοβουλίου και του Συμβουλίου, της 26ης Φεβρουαρίου 2014, για την εναρμόνιση των νομοθεσιών των κρατών μελών σχετικά με την ηλεκτρομαγνητική συμβατότητα. Επίσημη Εφημερίδα της ΕΕ L 96 της 29.3.2014, σ. 79–106
Οδηγία 2006/42/ΕΚ	του Ευρωπαϊκού Κοινοβουλίου και του Συμβουλίου, της 17ης Μαΐου 2006, σχετικά με τα μηχανήματα και την τροποποίηση της οδηγίας 95/16/ΕΚ (αναδιατύπωση). Επίσημη Εφημερίδα της Ευρωπαϊκής Ένωσης L 157 από 9.6.2006, σ. 24–86
Οδηγία 2011/65/ΕΕ	του Ευρωπαϊκού Κοινοβουλίου και του Συμβουλίου της 8ης Ιουνίου 2011 για τον περιορισμό της χρήσης ορισμένων επικίνδυνων ουσιών σε ηλεκτρικό και ηλεκτρονικό εξοπλισμό. Επίσημη Εφημερίδα της ΕΕ L 174 της 1.7.2011, σ. 88–110

Εφαρμοστέα πρότυπα / Τεχνικές προδιαγραφές

EN IEC 63000:2018, EN ISO 12100:2010, EN 55014-1:2017, EN 55014-2:1997 + AC:1997 + A1:2001 + A2:2008, EN 61000-3-2:2014, EN 61000-3-3:2013

Δήλωση ενσωμάτωσης

Η αντίστοιχη δήλωση ενσωμάτωσης συνοδεύει την ηλεκτρική συσκευή. Αν λείπει η δήλωση ενσωμάτωσης, αυτή μπορεί να ζητηθεί από την αρμόδια εταιρεία διάθεσης-πώλησης Geberit.

İçindekiler

Genel bilgiler.....	303
Bu belge hakkında not.....	303
Temel güvenlik bilgileri	303
Amacına uygun kullanım	303
Kullanıcıların kalifikasyonu	303
Uyarılara ve talimatlara uyunuz	304
Genel güvenlik uyarıları.....	304
Bakım ve onarımlar sadece uzman teknik servisler tarafından yapılmalıdır	304
EN 62841-1 standardına göre uyarılar	305
Simgelerin açıklaması.....	305
Kılavuzdaki simgeler	305
Ürün açıklaması	306
Yapısı ve fonksiyonu	306
Teknik veriler	307
Montaj.....	308
Elektrikli raspanın kaynak makinesine monte edilmesi	308
Servis ve onarım.....	309
Bakım kuralları	309
Elektrikli raspanın temizlenmesi	309
Bertaraf.....	310
Elektrikli ve elektronik eski aletlerin bertaraf edilmesi	310
İletişim.....	310
Geberit International AG.....	310
Dokümantasyon görevlisi	310
Uyumluluk	310
AB Uygunluk beyanından alıntı	311
Üretici:.....	311
İlgili teknik belgeleri derleyip düzenlemeye yetkili kişi:	311
Ürün:	311
Uyum mevzuatı.....	312
Uygulanan standartlar/teknik özellikler	312
Kurulum beyanı	312

Genel bilgiler

Bu belge hakkında not

Orijinal işletme kılavuzu Almanca hazırlanmıştır. Diğer tüm dillerde orijinal işletme kılavuzunun çevirisi söz konusudur.

Temel güvenlik bilgileri

Amacına uygun kullanım

Geberit üreticisine ait d40–160, d40–200 ve d200–315 elektrikli raspalar, yalnızca Geberit üreticisine ile HDPE ve Geberit üreticisine ait Silent-db20 borularının ve fittinglerinin planyalanması için kullanılabilir:

- Geberit üreticisine ait d40–160 elektrikli raspalar Geberit üreticisine ait HDPE ve Geberit üreticisine ait Silent-db20 d40–160 için
- Geberit üreticisine ait d40–200 elektrikli raspalar Geberit üreticisine ait HDPE ve Geberit üreticisine ait Silent-db20 d40–200 için
- Geberit üreticisine ait d200–315 elektrikli raspalar Geberit üreticisine ait HDPE d200–315 için

Geberit üreticisine ait elektrikli raspalar yalnızca Geberit üreticisine ait Media ve Geberit üreticisine ait Universal kaynak makineleri ile kullanılabilir:

- Geberit üreticisine ait d40–160 elektrikli raspalar, Geberit üreticisine ait Media ve Geberit üreticisine ait Universal kaynak makineleri ile kullanılır
- Geberit üreticisine ait d40–200 elektrikli raspalar, Geberit üreticisine ait Universal kaynak makineleri ile kullanılır
- Geberit üreticisine ait d200–315 elektrikli raspalar, Geberit üreticisine ait Universal kaynak makineleri ile kullanılır

Başka bir kaynak makinesinde ya da farklı veya bu kapsamın dışında bir kullanım, amacına aykırı kullanım olarak değerlendirilecektir. Bundan dolayı meydana gelebilecek hasarlar için Geberit sorumluluk üstlenmez.

Geberit üreticisine ait elektrikli raspalar yalnızca iyice havalandırılan alanlarda kullanılabilir.

Kullanıcıların kalifikasyonu

Eğitimsiz kullanıcılar elektrikli raspalardan kaynaklanan tehlikeleri tanımayabilir veya bunları doğru değerlendiremeyebilir. Bu yüzden kendinizi veya başkalarını ciddi yaralayabilirsiniz.

- Elektrikli raspalar sadece boru tesisatı montajında uzman kişilerce kullanılabilir.
- Kullanıcıların ülkeye özel emniyet yönetmeliklerine aşına olması ve bunları uygulaması gerekir.
- İlk kez elektrikli raspa kullanacak kişilere, cihazın emniyetli bir şekilde nasıl kullanılacağı bir uzman tarafından açıklanmalı veya bu kişiler bu konuda eğitim almalıdır.

Uyarılara ve talimatlara uyunuz



UYARI

Bu elektrikli alet ile ilgili tüm güvenlik uyarılarını, talimatları, görüntüleri ve teknik verileri okuyun.

Aşağıdaki talimatlara uyulmaması sonucunda elektrik çarpması, yangın ve/veya ağır yaralanmalar meydana gelebilir.

- Tüm güvenlik bilgilerini ve talimatları saklayın.

İşletmeye almadan önce aşağıdaki dokümanları okuyunuz ve dikkate alınız:

- Mevcut işletme kılavuzu
- Ekteki "Elektrikli aletler ile ilgili genel güvenlik uyarıları" dokümanı

Genel güvenlik uyarıları



UYARI

Elektrik çarpması nedeniyle ölüm tehlikesi

Hasarlı elektrikli cihazların kullanımı, elektrik çarpması sebebiyle ağır yaralanmalara veya ölüme yol açabilir.

- Elektrikli cihazların elektrik kablosunu, fişini ile start düğmesini her kullanımdan önce kontrol ederek hasarsız ve teknik açıdan sorunsuz olduğundan emin olun.
- Elektrikli cihazları açmayın. Arızalı elektrik kablolarını veya elektrik fişlerini yetkili personele değiştirin.
- Elektrikli cihazları, kaçak akım koruma şalteri üzerinden bağlayın.
- Şebeke bağlantı kablosu ile makine yapı grupları arasında temas oluşmasından kaçının.
- Elektrikli cihazlar kaynak makinelerine monte edilmeden ve Geberit üreticisine ait HDPE veya Geberit üreticisine ait Silent-db20 borular ile fittingler temiz ve kuru bir şekilde sabitlenmeden önce elektrikli cihazları çalıştırmayın.
- Elektrikli tertibatları yereldeki yönetmeliklere göre kontrol ettirin.



UYARI

Koruyucu tertibat eksikliği nedeniyle yaralanma riski

- Mevcut koruyucu tertibatlar değiştirilmemeli veya çıkarılmamalıdır.

Bakım ve onarımlar sadece uzman teknik servisler tarafından yapılmalıdır

Bakımı yapılmayan veya bakımı profesyonel olarak yapılmayan elektrikli rasparlar ciddi yaralanmalara yol açabilir.



- Elektrikli raspanın bakımını nizami olarak yapınız. Bkz. Servis ve onarım bölümü.
- Bakım ve onarımlar sadece yetkili teknik servisler tarafından yapılmalıdır. Yetkili teknik servislerin adresleri Geberit dağıtım şirketlerinden istenebilir.

EN 62841-1 standardına göre uyarılar

Cihaza "Elektrikli aletler ile ilgili genel güvenlik bilgileri" dokümanı eklenmiştir. Bu belge, EN 62841-1 standardına uygun ek güvenlik talimatları içerir.

Simgelerin açıklaması

Kılavuzdaki simgeler

Simge	İşaret sözcüğü ve anlamı
	UYARI Bu işaret sözcüğü, kaçınılmadığı takdirde ölüme veya ağır yaralanmaya yol açabilecek orta dereceli bir tehlikeyi belirtir.
	DİKKAT Bu işaret sözcüğü, kaçınılmadığı takdirde hafif veya orta derecede yaralanmalara yol açabilecek düşük dereceli bir tehlikeyi belirtir.

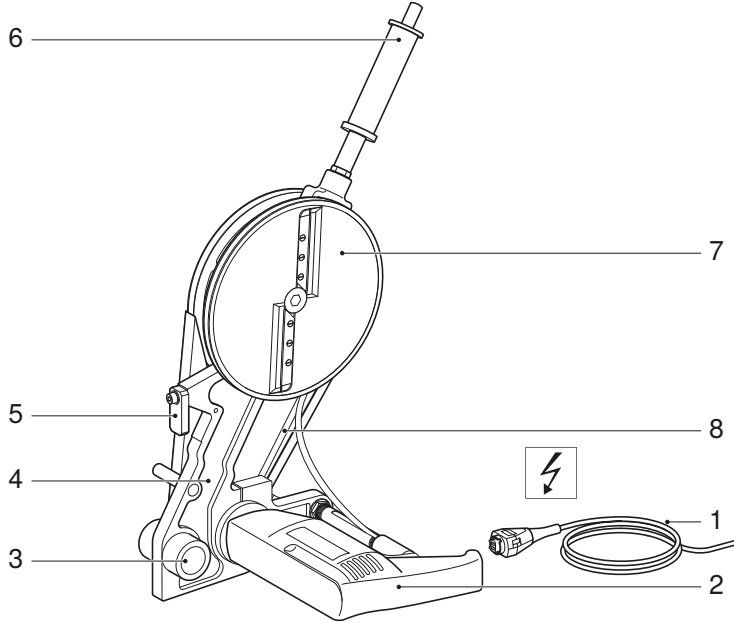
Ürün açıklaması

Yapısı ve fonksiyonu

Geberit üreticisine ait elektrikli raspa aşağıdakilerden oluşur:

- kullanım kılavuzu, raspa bıçağı, tahrik birimi ve güç kablosuyla birlikte komple elektrikli raspa
- "Elektrikli aletler ile ilgili genel güvenlik uyarıları" dokümanı

Donanım, sevkiyat kapsamına bağlı olarak değişebilir.



Poz. No.	Tanım	Fonksiyon / açıklama
1	Elektrik kablosu	–
2	Tahrik birimi	Cihazın üzerine takılı tip etiketi
3	Kılavuz çubuklar için giriş	–
4	Tutma kolu	–
5	Dayanak	Tek taraflı planyalama için dışa döndürülmelidir.
6	Start düğmeli tutamak	Yalnızca d40–160 ve d40–200 model elektrikli raspalarda
7	Raspa bıçaklı raspa plakası	2 veya 4 raspa bıçağı ile donatılmıştır
8	V kayışı korumalı V kayışı	–

Teknik veriler

	Elektrikli raspa d40–160	Elektrikli raspa d40–200	Elektrikli raspa d200–315
Nominal Őebeke gerilimi	230 V/AC	230 V/AC	230 V/AC
Güç tüketimi	600 W	600 W	600 W
Őebeke frekansı	50/60 Hz	50/60 Hz	50/60 Hz
Koruma türü/koruma sınıfı	IPX0 / II	IPX0 / II	IPX0 / II
Anma işletim süresi	30 dakika	30 dakika	30 dakika
Net ağırlık	2,2 kg	2,2 kg	2,2 kg
Kullanıcının kulağındaki ses basınç seviyesi ¹⁾	81 dB(A)	81 dB(A)	81 dB(A)
Titreşim emisyon değeri ²⁾	≤ 3,4 m/s ²	≤ 3,4 m/s ²	≤ 3,4 m/s ²
Çalışma sıcaklığı	-10 - +40 °C	-10 - +40 °C	-10 - +40 °C
Elektrik kablosunun boyu	4 m	4 m	4 m
Üretici	Högg AG, Produktionstechnik, CH-9630 Wattwil		

¹⁾ Ses basınç seviyesi ölçüm belirsizliği: 3 dB(A)

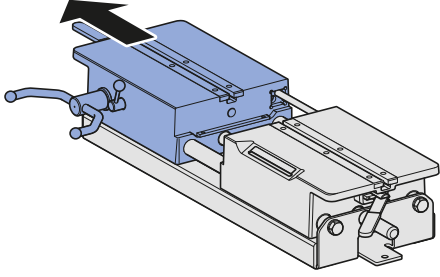
²⁾ Titreşim emisyon değerinin ölçüm belirsizliği: 1,5 m/s²

Not: Belirtilen titreşim emisyon değeri, standart kontrol işlemine göre ölçülmüştür ve başka bir cihazla karşılaştırmak için kullanılabilir. Belirtilen titreşim emisyon değeri, kullanım kesintisinin tahmini için de kullanılabilir. Titreşim emisyon değeri cihazın gerçek kullanımı sırasında, cihazın kullanıldığı Őekle bağı olarak belirtilen değerden farklı olabilir.

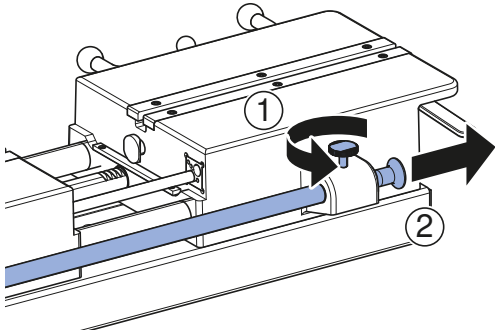
Montaj

Elektrikli raspanın kaynak makinesine monte edilmesi

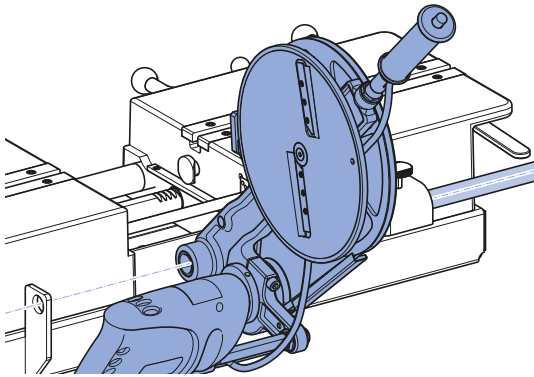
- 1** Kaynak makinesinin taşıyıcı mil yatağını ve ana gövdesini ayırın.



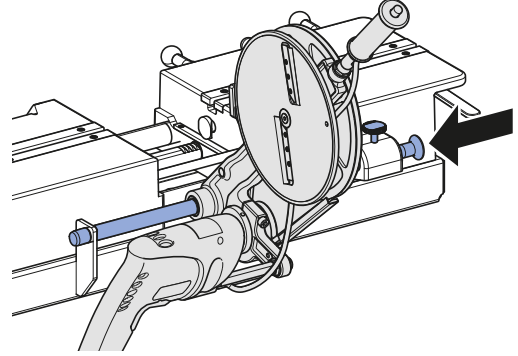
- 2** Kilitleme vidasını kaldırın ve kılavuz milini uzatın.



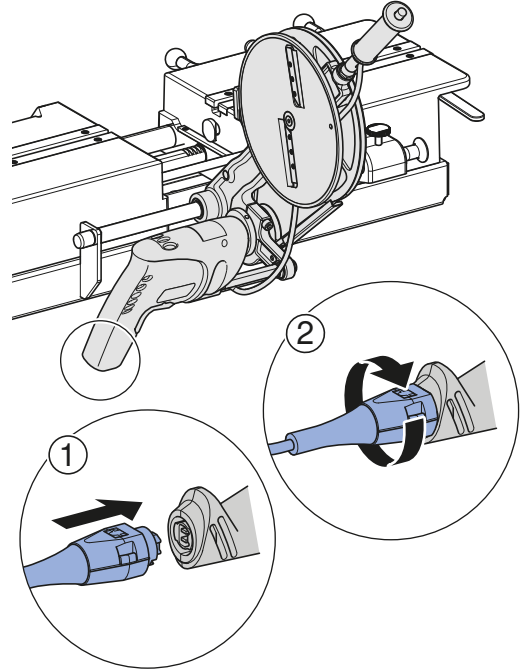
- 3** Elektrikli raspanın kılavuz mili girişini hizalayın.



- 4** Kılavuz mili yerleştirin ve sabitleyin.



- 5** Şebeke fişini matkaba takın.



Servis ve onarım

Bakım kuralları

Bakımı yapılmayan veya bakımı profesyonel olarak yapılmayan elektrikli raspalar ciddi yaralanmalara yol açabilir. Aşağıda açıklanan bakım aralıkları ve bakım işlerine uyulması zorunludur.

Bakım aralığı	Bakım çalışması
Düzenli olarak (kullanmaya başlamadan önce, iş gününe başlamadan önce)	<ul style="list-style-type: none">Elektrikli raspayı dış güvenlik kusurları ve hasarlar bakımından gözle kontrol ediniz. Hasarlı olan bir elektrikli raspayı işleme almayınız.Elektrik kablosunu dış güvenlik kusurları ve hasarlar bakımından gözle kontrol ediniz. Hasarlı elektrik kablosunun uzman bir elektrik teknisyeni tarafından değiştirilmesini sağlayınız veya elektrikli raspayı onarım için yetkili teknik servise teslim ediniz.Kirlenmiş elektrikli raspayı nemli bir bezle temizleyiniz.

Elektrikli raspanın temizlenmesi



UYARI

Elektrik çarpması nedeniyle ölüm tehlikesi

Hatalı temizlik ağır yaralanmalara veya ölüme yol açabilir.

- ▶ Temizlikten önce güç ünitesini kapatın.
- ▶ Güç ünitesinin tekrar açabilmek için tüm yüzeyleri tamamen kurutun.

1 Fişi çekiniz.

2 Tutma kolunu, tahrik birimini ve raspa plakasını temizleyin.

3 V kayışı kapağının altındaki kirleri fırça ile temizleyin.



DİKKAT

Sağlığa zararlı içerik maddeleri

- ▶ Kullanılan yağlama maddelerinin güvenlik uyarılarına uyun.

4 Kılavuz çubuk girişini BRUNOX® Turbo-Spray® ile veya eş değeri bir yağlama maddesi ile yağlayın.

5 Fazla yağlama malzemesini emici bir bezle siliniz.

Bertaraf

Elektrikli ve elektronik eski aletlerin bertaraf edilmesi



Üzerinde çarpı işareti bulunan tekerlekli çöp kutusu simgesi, elektrikli ve elektronik ekipman atıklarının artık diğer atıklarla birlikte değil, ayrı şekilde bertaraf edilmesi gerektiği anlamına gelir. Son kullanıcılar yasal olarak eski cihazları, profesyonel şekilde bertaraf edilmesi için kamuya ait atık bertaraf makamlarına, distribütörlere veya Geberit'e iade etmekle yükümlüdür. Çok sayıda elektrikli ve elektronik ekipman distribütörü, eski elektrikli ve elektronik ekipmanları ücretsiz olarak geri almak zorundadır. Geberit'e iade için sorumlu satış veya servis şirketiyle iletişime geçin.

Eski cihazda kullanılıp bitmemiş eski piller ve akümülatörler ile eski cihazdan zarar görmeden çıkarılabilen lambalar, imha noktasına teslim edilmeden önce eski cihazdan çıkarılmalıdır.

Kişisel veriler eski cihazda saklanıyorsa cihazı imha noktasına teslim etmeden önce bu verileri silmek, son kullanıcıların sorumluluğundadır.

İletişim

Geberit International AG

Schachenstrasse 77, CH-8645 Jona

documentation@geberit.com

www.geberit.com

Dokümantasyon görevlisi

Jörg Schneider, Product Compliance, Geberit International AG, CH-8645 Jona, İsviçre

Uyumluluk

Uygunluk beyanının tamamı elektrikli cihazın yanında. Uygunluk beyanının eksik olması durumunda yetkili Geberit satış şirketinden talep edilebilir.

AB Uygunluk beyanından alıntı

Üretici:

Geberit International AG
Schachenstrasse 77
CH-8645 Jona
İsviçre
+41 55 221 63 00
product.compliance@geberit.com
www.geberit.com/declarations

İlgili teknik belgeleri derleyip düzenlemeye yetkili kişi:

Jörg Schneider
Geberit International AG
Schachenstrasse 77
CH-8645 Jona, İsviçre
product.compliance@geberit.com

Ürün:

- Geberit elektrikli raspa d40-160, Geberit Universal kaynak makineleri (356.200.00.1, 356.201.00.1, 356.203.00.1) ile birlikte kullanılır
- Geberit elektrikli raspa d40-160, Geberit Media kaynak makineleri (359.661.00.1, 359.662.00.1, 359.690.P0.1) ile birlikte kullanılır
- Geberit elektrikli raspa d40-200, Geberit Universal kaynak makineleri (356.200.00.1, 356.201.00.1, 356.203.00.1) ile birlikte kullanılır
- Geberit elektrikli raspa d200-315, Geberit Universal kaynak makineleri (356.200.00.1, 356.201.00.1, 356.203.00.1) ile birlikte kullanılır

Ürünün tanımı	Ürün numarası	Tipi	Seri numarası
Geberit elektrikli raspa d40-160, 230 V	359.046.P2.2, 359.046.P3.2, 359.046.P5.2, 359.046.P6.2, 359.046.P7.2, 359.046.Q4.2, 359.046.P9.2, 359.047.P2.2, 359.047.P3.2	BM 13-XE	D-000001 ila D-999999
Geberit elektrikli raspa d40-200, 230 V	359.082.P2.2, 359.082.P3.2, 359.082.P5.2, 359.082.P6.2, 359.082.P7.2, 359.082.Q4.2, 359.082.P9.2, 359.084.P2.2, 359.084.P3.2		
Geberit elektrikli raspa d200-315, 230 V	359.060.P2.2, 359.060.P3.2, 359.060.P5.2, 359.060.P7.2, 359.060.Q4.2, 359.060.P9.2		

Uyum mevzuatı

3. Maddede belirtilen makineler, Avrupa Birliği'nin bu makinelerle ilgili **uyum mevzuatına** uygundur:

Direktif 2014/30/AB	Avrupa Parlamentosu ve Konseyi'nin üye ülkelerin elektromanyetik uyumluluk ile ilgili hukuki düzenlemelerinin uyarlanması hususundaki 26 Şubat 2014 tarihli direktifidir (AB resmi gazetesi L 96, 29.3.2014, s. 79–106)
2006/42/AT sayılı direktif	Avrupa Parlamentosu ve Konseyi'nin 95/16/AB (yenilenmiş versiyon) direktifini değiştiren, makineler hakkındaki 17 Mayıs 2006 tarihli direktifidir (AB resmi gazetesi L 157, 9.6.2006, s. 24–86)
Direktif 2011/65/AB	Avrupa Parlamentosu ve Konseyi'nin elektrikli ve elektronik cihazlarda belirli tehlikeli maddelerin kullanımının sınırlandırılmasına yönelik 8 Haziran 2011 tarihli direktifidir (AB resmi gazetesi L 174, 1.7.2011, s. 88–110)

Uygulanan standartlar/teknik özellikler

EN IEC 63000:2018; EN ISO 12100:2010; EN 55014-1:2017;
EN 55014-2:1997 + AC:1997 + A1:2001 + A2:2008; EN 61000-3-2:2014; EN 61000-3-3:2013

Kurulum beyanı

İlgili kurulum beyanı elektrikli cihazın yanındadır. Eksik olması durumunda, kurulum beyanı yetkili Geberit satış şirketinden talep edilebilir.

Содержание

Общая информация.....	314
Указание к данному документу	314
Основные указания по технике безопасности	314
Использование по назначению.....	314
Квалификация пользователей.....	314
Следование указаниям и предписаниям	315
Общие указания по технике безопасности	315
Техобслуживание и ремонт исключительно в специализированных мастерских.....	316
Указания согласно стандарту EN 62841-1	316
Пояснение символов.....	316
Символы, используемые в данном руководстве	316
Описание изделия	317
Конструкция и функция.....	317
Технические данные.....	318
Монтаж	319
Установка электрического торцевателя в аппарат для стыковой сварки.....	319
Техническое обслуживание	320
Правила проведения техобслуживания.....	320
Очистка электрического торцевателя	320
Утилизация	321
Утилизация старого электрического и электронного оборудования	321
Контактная информация	321
Geberit International AG.....	321
Ответственный за документацию	321
Соответствие требованиям	321
Выдержка из сертификата соответствия ЕС	322
Производитель:	322
Лицо, уполномоченное на составление необходимой технической документации:.....	322
Изделие:.....	322
Гармонизированные правовые нормы	323
Применяемые стандарты/технические спецификации.....	323
Декларация о соответствии компонентов	323

Общая информация

Указание к данному документу

Оригинальное руководство по эксплуатации было составлено на немецком языке. Руководства на других языках являются переводными версиями оригинального документа.

Основные указания по технике безопасности

Использование по назначению

Электрические торцеватели Geberit d40–160, d40–200 и d200–315 могут использоваться только для плоскостного торцевания труб и фитингов Geberit PE и Geberit Silent-db20:

- электрический торцеватель Geberit d40–160 для Geberit PE и Geberit Silent-db20 d40–160
- электрический торцеватель Geberit d40–200 для Geberit PE и Geberit Silent-db20 d40–200
- электрический торцеватель Geberit d200–315 для Geberit PE d200–315

Электрические торцеватели Geberit могут использоваться только в сочетании с аппаратами для стыковой сварки Geberit Media и Geberit Universal:

- электрические торцеватели Geberit d40–160 в сочетании с аппаратами для стыковой сварки Geberit Media и Geberit Universal
- электрические торцеватели Geberit d40–200 в сочетании с аппаратами для стыковой сварки Geberit Universal
- электрические торцеватели Geberit d200–315 в сочетании с аппаратами для стыковой сварки Geberit Universal

Использование с другими аппаратами для стыковой сварки, а также использование в любых иных целях считается использованием не по назначению. За возникающий в результате такого использования ущерб компания Geberit ответственности не несет.

Электрические торцеватели Geberit могут использоваться только в хорошо проветриваемых помещениях.

Квалификация пользователей

Не имея надлежащей квалификации, пользователи не могут распознать и правильно оценить опасность, исходящую от электрического торцевателя. В результате они могут получить тяжелые травмы или нанести их другим людям.

- Электрические торцеватели разрешается использовать только квалифицированным специалистам по трубопроводным системам.
- Пользователи должны знать и применять предписания по технике безопасности, действующие в конкретной стране использования.
- Пользователи, прежде не работавшие с электрическим торцевателем, должны быть проинструктированы квалифицированным специалистом о безопасном обращении с прибором или пройти специальный курс обучения.

Следование указаниям и предписаниям



ПРЕДУПРЕЖДЕНИЕ

Полностью прочитать указания по технике безопасности, инструкции, технические характеристики и просмотреть все иллюстрации, которые прилагаются к данному электроинструменту.

Несоблюдение приведенных далее инструкций может стать причиной получения удара электрическим током, возгорания и/или получения тяжелых травм.

- ▶ Хранить все указания по технике безопасности и инструкции для последующего использования.

Перед вводом в эксплуатацию прочесть и соблюдать следующие документы и приведенные в них указания:

- настоящее руководство по эксплуатации
- прилагаемый документ «Общие указания по технике безопасности для электроинструментов»

Общие указания по технике безопасности



ПРЕДУПРЕЖДЕНИЕ

Смертельная опасность при ударе электрическим током

Использование поврежденных электрических устройств может привести к получению тяжелых травм или летальному исходу вследствие поражения электрическим током.

- ▶ Каждый раз перед началом работы следует проверять кабель питания, штепсельную вилку и кнопку пуска электрических устройств на техническую исправность и отсутствие повреждений.
- ▶ Не вскрывать электрические устройства. Поручать замену поврежденного кабеля питания или штепсельной вилки квалифицированным специалистам.
- ▶ Подключать электрические устройства следует посредством автоматического предохранительного выключателя.
- ▶ Не допускать контакта кабеля питания и узлов аппарата для стыковой сварки.
- ▶ Использовать электрические устройства разрешается только после их монтажа на аппарат для стыковой сварки и предварительного закрепления чистых и сухих труб или фитингов Geberit PE или Geberit Silent-db20.
- ▶ Обеспечить контроль электрических устройств согласно принятым в стране пользователя предписаниям.



ПРЕДУПРЕЖДЕНИЕ

Опасность получения травм вследствие отсутствия защитного оборудования

- ▶ Не разрешается модифицировать или удалять имеющееся защитное оборудование.

Техобслуживание и ремонт исключительно в специализированных мастерских

Электрические торцеватели, техобслуживание которых не выполнялось или выполнялось непрофессионально, могут стать причиной тяжелых несчастных случаев.



- Выполнять техобслуживание электрического торцевателя в соответствии с предписаниями. См. раздел «Техническое обслуживание».
- Выполнение техобслуживания и ремонта поручать исключительно авторизованным специализированным мастерским. Адреса авторизованных специализированных мастерских можно узнать у официальных распространителей продукции компании Geberit.

Указания согласно стандарту EN 62841-1

В комплект поставки прибора входит документ «Общие указания по технике безопасности для электроинструментов». Он содержит дополнительные указания по технике безопасности согласно EN 62841-1.

Пояснение символов

Символы, используемые в данном руководстве

Символ	Сигнальное слово и его значение
	ПРЕДУПРЕЖДЕНИЕ Это сигнальное слово обозначает угрозу со средней степенью риска, которая, если не будет предотвращена, может привести к смерти или тяжелым травмам.
	ОСТОРОЖНО Это сигнальное слово обозначает угрозу с низкой степенью риска, которая, если не будет предотвращена, может привести к незначительным или средним повреждениям.

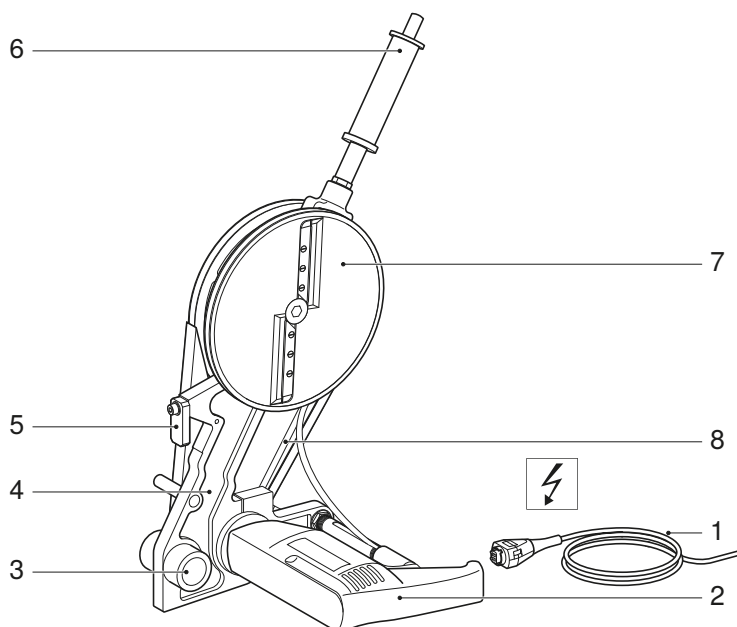
Описание изделия

Конструкция и функция

Электрические торцеватели Geberit состоят из:

- электрический торцеватель в сборе с торцовочным ножом, приводом и кабелем питания, с прилагаемым руководством по эксплуатации
- документ «Общие указания по технике безопасности для электроинструментов»

Оснащение может отличаться в зависимости от объема поставки.



Номер пункта	Наименование	Функция/описание
1	Кабель питания	–
2	Привод	С установленной типовой табличкой
3	Крепление для направляющей	–
4	Держатель	–
5	Ограничитель	Должен выдвигаться при одностороннем плоскостном торцевании.
6	Рукоятка с кнопкой пуска	Только для электрического торцевателя d40–160 и d40–200
7	Диск торцевателя с торцовочными ножами	Оснащен 2 или 4 торцовочными ножами
8	Клиновой ремень с защитой	–

Технические данные

	Электрический торцеватель d40–160	Электрический торцеватель d40–200	Электрический торцеватель d200–315
Номинальное напряжение	230 В перем. тока	230 В перем. тока	230 В перем. тока
Потребляемая мощность	600 Вт	600 Вт	600 Вт
Частота тока	50/60 Гц	50/60 Гц	50/60 Гц
Степень защиты / класс защиты	IPX0 / II	IPX0 / II	IPX0 / II
Номинальная продолжительность эксплуатации	30 мин	30 мин	30 мин
Вес нетто	2,2 кг	2,2 кг	2,2 кг
Уровень звукового давления, действующего на органы слуха пользователя ¹⁾	81 дБ(А)	81 дБ(А)	81 дБ(А)
Уровень вибрации ²⁾	≤ 3,4 м/с ²	≤ 3,4 м/с ²	≤ 3,4 м/с ²
Рабочая температура	От –10 до +40 °С	От –10 до +40 °С	От –10 до +40 °С
Длина кабеля питания	4 м	4 м	4 м
Производитель	Högg AG Produktionstechnik, CH-9630 Wattwil, Швейцария		

¹⁾ Погрешность измерения уровня звукового давления: 3 дБ(А)

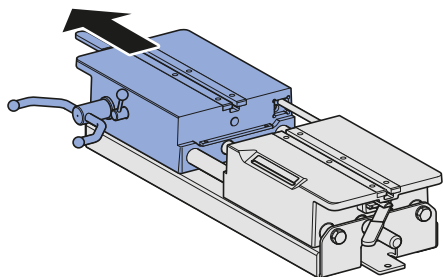
²⁾ Погрешность измерения уровня вибрации: 1,5 м/с²

Примечание. Указанное значение уровня вибрации определяется по нормированному методу испытаний и может использоваться для сравнения с другими приборами. Данное значение уровня вибрации можно также использовать для предварительной оценки перерыва в эксплуатации. Во время фактической эксплуатации прибора уровень вибрации может отличаться от указанного в зависимости от использования прибора.

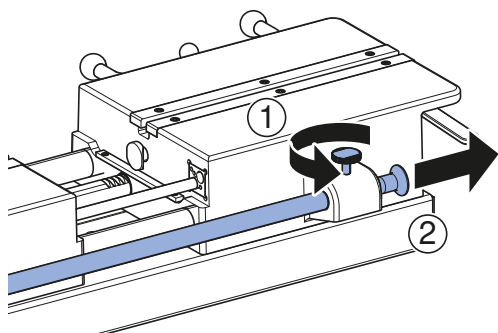
Монтаж

Установка электрического торцевателя в аппарат для стыковой сварки

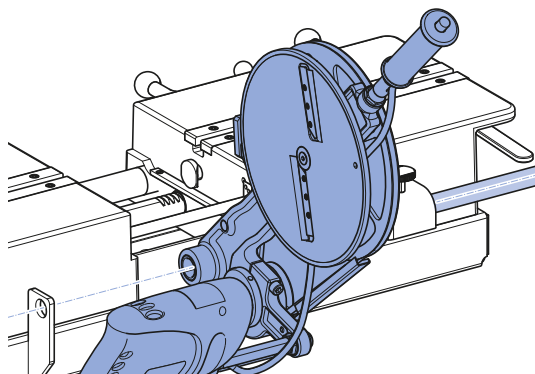
- 1** Раздвинуть ходовую часть и прижимной блок аппарата для стыковой сварки.



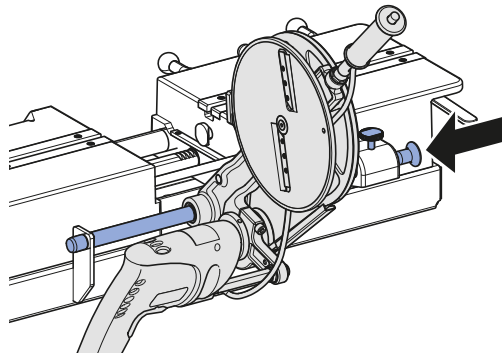
- 2** Приподнять предохранительный винт и выдвинуть направляющую.



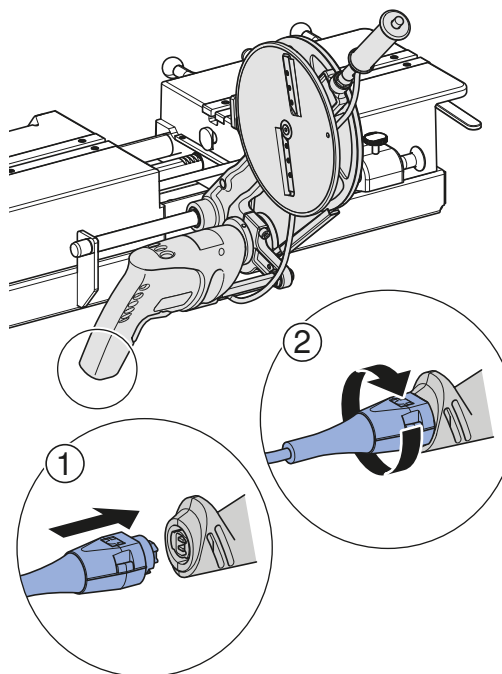
- 3** Выровнять крепление направляющей электрического торцевателя.



- 4** Задвинуть и зафиксировать направляющую.



- 5** Подключить штепсельную вилку к дрели.



Техническое обслуживание

Правила проведения техобслуживания

Электрические торцеватели, техобслуживание которых не выполнялось или выполнялось непрофессионально, могут стать причиной тяжелых несчастных случаев. Обязательно соблюдать указанную периодичность технического обслуживания и проводить описанные далее работы по техобслуживанию.

Интервал	Работа по техобслуживанию
Регулярно (перед использованием, в начале рабочего дня)	<ul style="list-style-type: none"> • Визуально проверять электрический торцеватель на внешние, влияющие на безопасность дефекты и повреждения. Не использовать поврежденный электрический торцеватель. • Визуально проверять кабель питания на внешние, влияющие на безопасность дефекты и повреждения. Заменить поврежденный кабель питания с привлечением электротехнического квалифицированного персонала или передать электрический торцеватель в авторизованную специализированную мастерскую для ремонта. • Очистить загрязненный электрический торцеватель влажной тканью.

Очистка электрического торцевателя



ПРЕДУПРЕЖДЕНИЕ

Смертельная опасность при ударе электрическим током

Неквалифицированная очистка может привести к получению тяжелых травм и к летальному исходу.

- ▶ Перед очисткой отключить энергообеспечение.
- ▶ Дать всем поверхностям полностью высохнуть, прежде чем снова включать энергообеспечение.

1

Вынуть штепсельную вилку из розетки.

2

Очистить держатель, приводной агрегат и диск торцевателя.

3

Кисточкой удалить грязь из-под защитного кожуха клинового ремня.



ОСТОРОЖНО

Вредные для здоровья вещества

- ▶ Соблюдать указания по технике безопасности при обращении со смазками.

4

Смазать крепление направляющей смазкой BRUNOX® Turbo-Spray® или аналогичным смазочным материалом.

5

Вытереть лишнюю смазку хорошо впитывающей тканью.

Утилизация

Утилизация старого электрического и электронного оборудования



Символ перекрещенного мусорного бака на колесах означает, что отходы электрического и электронного оборудования нельзя выбрасывать вместе с остаточными отходами, а необходимо утилизировать отдельно. Конечные пользователи по закону обязаны сдавать старые приборы в государственные органы по утилизации отходов, дистрибьюторам или Geberit для надлежащей утилизации. Многие дистрибьюторы электрического и электронного оборудования обязаны бесплатно принимать отходы электрического и электронного оборудования обратно. Для возврата Geberit обращайтесь в ответственную торговую или сервисную компанию.

Использованные батарейки и аккумуляторы, извлеченные из старого прибора, а также лампы, которые могут быть удалены из старого прибора без их разрушения, должны быть отделены от старого прибора перед сдачей в пункт утилизации.

Если в старом устройстве хранятся личные данные, конечные пользователи сами несут ответственность за их удаление перед сдачей в пункт утилизации.

Контактная информация

Geberit International AG

Schachenstrasse 77, CH-8645 Jona (Швейцария)

documentation@geberit.com

www.geberit.com

Ответственный за документацию

Jörg Schneider, Product Compliance, Geberit International AG, CH-8645 Jona, Швейцария

Соответствие требованиям

Полный сертификат соответствия прилагается к электрическому устройству. Если сертификат соответствия отсутствует, его можно запросить у официального распространителя продукции Geberit.

Выдержка из сертификата соответствия ЕС

Производитель:

Geberit International AG
 Schachenstrasse 77
 CH-8645 Jona
 Швейцария
 +41 55 221 63 00
 product.compliance@geberit.com
 www.geberit.com/declarations

Лицо, уполномоченное на составление необходимой технической документации:

Йорг Шнайдер (Jörg Schneider)
 Geberit International AG
 Schachenstrasse 77
 CH-8645 Jona, Швейцария
 product.compliance@geberit.com

Изделие:

- Электрический торцеватель Geberit d40-160 для использования с аппаратами для стыковой сварки Geberit Universal (356.200.00.1, 356.201.00.1, 356.203.00.1)
- Электрический торцеватель Geberit d40-160 для использования с аппаратами для стыковой сварки Geberit Media (359.661.00.1, 359.662.00.1, 359.690.P0.1)
- Электрический торцеватель Geberit d40-200 для использования с аппаратами для стыковой сварки Geberit Universal (356.200.00.1, 356.201.00.1, 356.203.00.1)
- Электрический торцеватель Geberit d200-315 для использования с аппаратами для стыковой сварки Geberit Universal (356.200.00.1, 356.201.00.1, 356.203.00.1)

Обозначение изделия	Артикульный номер	Тип	Серийный номер
Электрический торцеватель Geberit d40–160, 230 В	359.046.P2.2, 359.046.P3.2, 359.046.P5.2, 359.046.P6.2, 359.046.P7.2, 359.046.Q4.2, 359.046.P9.2, 359.047.P2.2, 359.047.P3.2	BM 13-XE	D-000001 – D-999999
Электрический торцеватель Geberit d40–200, 230 В	359.082.P2.2, 359.082.P3.2, 359.082.P5.2, 359.082.P6.2, 359.082.P7.2, 359.082.Q4.2, 359.082.P9.2, 359.084.P2.2, 359.084.P3.2		
Электрический торцеватель Geberit d200–315, 230 В	359.060.P2.2, 359.060.P3.2, 359.060.P5.2, 359.060.P7.2, 359.060.Q4.2, 359.060.P9.2		

Гармонизированные правовые нормы

Машины, описанные в пункте 3, соответствуют соответствующим **гармонизированным правовым нормам ЕС**:

Директива 2014/30/ЕС	Европейского парламента и Совета от 26 февраля 2014 года о гармонизации законодательства государств-членов в отношении электромагнитной совместимости; Официальный журнал ЕС L 96 от 29.03.2014, стр. 79–106
Директива 2006/42/ЕС	Европейского парламента и Совета от 17 мая 2006 года о безопасности машин и оборудования, изменяющая Директиву 95/16/ЕС (в новой редакции); Официальный журнал ЕС L 157 от 09.06.2006, стр. 24–86
Директива 2011/65/ЕС	Европейского парламента и Совета от 8 июня 2011 года об ограничении использования определенных опасных веществ в электрическом и электронном оборудовании; Официальный журнал ЕС L 174 от 01.07.2011, стр. 88–110

Применяемые стандарты/технические спецификации

EN IEC 63000:2018; EN ISO 12100:2010; EN 55014-1:2017;
EN 55014-2:1997 + AC:1997 + A1:2001 + A2:2008; EN 61000-3-2:2014; EN 61000-3-3:2013

Декларация о соответствии компонентов

Соответствующая декларация о соответствии компонентов прилагается к электрическому устройству. Если декларация о соответствии компонентов отсутствует, ее можно запросить у официального распространителя продукции Geberit.

Зміст

Загальна інформація	325
Примітка до цього документа	325
Основні вказівки з техніки безпеки	325
Використання за призначенням.....	325
Кваліфікація користувачів	325
Дотримання вказівок та інструкцій.....	326
Загальні вказівки з техніки безпеки.....	326
Технічне обслуговування й ремонт тільки в спеціалізованих майстернях	327
Вказівки відповідно до стандарту EN 62841-1	327
Пояснення символів	327
Символи в інструкції	327
Опис виробу.....	328
Конструкція й функції	328
Технічні дані	329
Монтаж	330
Встановлення електричного торцювального пристрою в апарат для стикового зварювання.....	330
Обслуговування й догляд.....	331
Правила технічного обслуговування	331
Очищення електричних торцювальних пристроїв	331
Утилізація	332
Утилізація відпрацьованих електричних і електронних приладів	332
Контактні дані	332
Geberit International AG.....	332
Особа, що відповідає за документацію	332
Відповідність	332
Витяг із декларації відповідності стандартам ЄС.....	333
Виробник:.....	333
Особа, уповноважена на складання відповідної технічної документації:	333
Виріб:.....	333
Гармонізовані правові норми	333
Застосовувані стандарти / технічні специфікації	334
Декларація відповідності компонентів.....	334

Загальна інформація

Примітка до цього документа

Оригінальна інструкція з експлуатації викладена німецькою мовою. Інструкції всіма іншими мовами є перекладами оригінального документа.

Основні вказівки з техніки безпеки

Використання за призначенням

Електричні торцювальні пристрої Geberit d40–160, d40–200 й d200–315 мають використовуватися виключно для площинного торцювання труб і фітінгів Geberit PE та Geberit Silent-db20:

- Електричний торцювальний пристрій Geberit d40–160 для Geberit PE й Geberit Silent-db20 d40–160
- Електричний торцювальний пристрій Geberit d40–200 для Geberit PE й Geberit Silent-db20 d40–200
- Електричний торцювальний пристрій Geberit d200–315 для Geberit PE d200–315

Електричні торцювальні пристрої Geberit мають використовуватися виключно в поєднанні з апаратами для стикового зварювання Geberit Media та Geberit Universal:

- Електричний торцювальний пристрій Geberit d40–160 у поєднанні з апаратами для стикового зварювання Geberit Media та Geberit Universal
- Електричний торцювальний пристрій Geberit d40–200 в поєднанні з апаратами для стикового зварювання Geberit Universal
- Електричний торцювальний пристрій Geberit d200–315 у поєднанні з апаратами для стикового зварювання Geberit Universal

Використання в інших апаратах для стикового зварювання або з будь-якими іншими цілями вважається використанням не за призначенням. Geberit не несе відповідальності за шкоду, що виникла внаслідок цього.

Електричні торцювальні пристрої Geberit мають використовуватися тільки в добре провітрюваних приміщеннях.

Кваліфікація користувачів

Без належної кваліфікації користувачі не здатні розпізнавати або правильно оцінювати небезпеки, які становлять електричні торцювальні пристрої. Через це вони можуть зазнати тяжких травм або нанести їх іншим особам.

- Використовувати електричні торцювальні пристрої дозволено тільки фахівцям із трубопровідних систем.
- Користувачі мають знати й застосовувати чинні у відповідній країні правила техніки безпеки.
- Користувачі, що вперше працюють з електричними торцювальними пристроями, мають пройти інструктаж щодо безпечного поводження з ними від кваліфікованого спеціаліста або пройти спеціальні курси.

Дотримання вказівок та інструкцій



ПОПЕРЕДЖЕННЯ

Ознайомтеся з усіма вказівками з техніки безпеки, інструкціями, технічними даними та ілюстраціями до цього електроінструмента.

Недбалість у дотриманні нижченаведених інструкцій може стати причиною ураження електричним струмом, пожежі та/або важких травм.

- ▶ Збережіть усі вказівки з техніки безпеки й інструкції на майбутнє.

Перед введенням в експлуатацію прочитайте нижченаведені документи й дотримуйтеся їх положень:

- ця інструкція з експлуатації;
- документ, що додається: «Загальні вказівки з техніки безпеки під час роботи з електроінструментами».

Загальні вказівки з техніки безпеки



ПОПЕРЕДЖЕННЯ

Небезпека для життя від ураження електричним струмом

Використання пошкоджених електричних пристроїв може призвести до важких травм або смерті від ураження електричним струмом.

- ▶ Перед кожним використанням перевіряйте шнур живлення, мережевий штекер і кнопку запуску електричних пристроїв на відсутність пошкоджень і технічну справність.
- ▶ Не відкривайте корпуси електричних пристроїв. Доручайте заміну несправних шнурів живлення або мережевих штекерів кваліфікованим спеціалістам.
- ▶ Під'єднуйте електричні пристрої через диференційний вимикач.
- ▶ Не допускайте контакту шнура живлення з вузлами апарата.
- ▶ Починайте роботу з електричними пристроями тільки після того, як їх буде встановлено на апарат для стикового зварювання та буде закріплено чисті й сухі труби або фітинги Geberit PE або Geberit Silent-db20.
- ▶ Забезпечте перевірку електричного обладнання згідно з місцевими правилами.



ПОПЕРЕДЖЕННЯ

Небезпека травмування через відсутність захисних пристроїв

- ▶ Забороняється вносити зміни до конструкції наявних захисних пристроїв або видаляти їх.

Технічне обслуговування й ремонт тільки в спеціалізованих майстернях

Електричні торцювальні пристрої, які не пройшли технічне обслуговування або обслуговувалися неналежним чином, можуть стати причиною серйозних нещасних випадків.



- Виконуйте обслуговування електричних торцювальних пристроїв відповідно до приписів. Див. розділ «Обслуговування й догляд».
- Виконуйте технічне обслуговування й ремонт тільки в затверджених спеціалізованих майстернях. Адреси затверджених спеціалізованих майстерень можна отримати в збутових компаніях Geberit.

Вказівки відповідно до стандарту EN 62841-1

До комплекту постачання пристрою входить документ «Загальні вказівки з техніки безпеки під час роботи з електроінструментами». Він містить додаткові вказівки з техніки безпеки згідно з EN 62841-1.

Пояснення символів

Символи в інструкції

Символ	Сигнальне слово й значення
	ПОПЕРЕДЖЕННЯ Сигнальне слово вказує на небезпеку із середнім ступенем ризику, яка, якщо її не уникнути, може спричинити смерть або важкі травми.
	ОБЕРЕЖНО Сигнальне слово вказує на небезпеку з низьким ступенем ризику, яка, якщо її не уникнути, може спричинити незначні або середні травми.

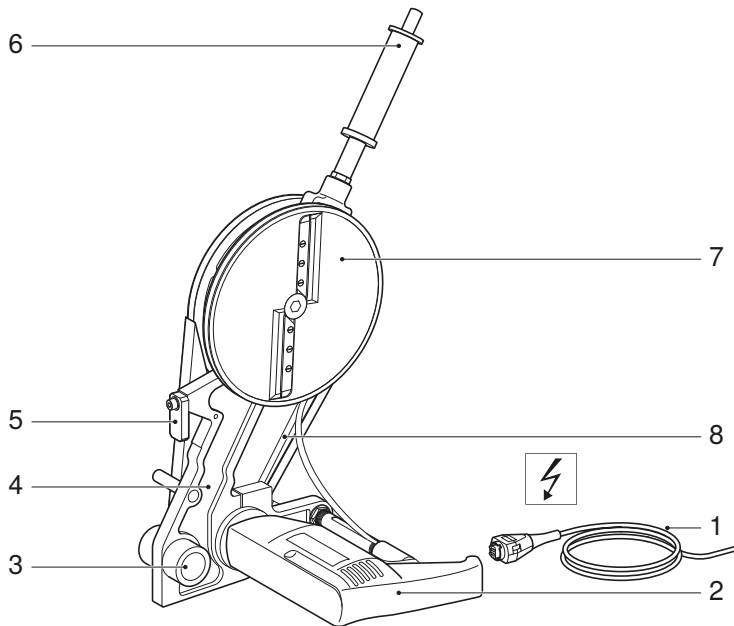
Опис виробу

Конструкція й функції

До комплекту електричного торцювального пристрою Geberit входять:

- зібраний електричний торцювальний пристрій із торцювальним ножом, блок привода та шнур живлення, інструкція з експлуатації;
- документ «Загальні вказівки з техніки безпеки під час роботи з електроінструментами».

Комплектація може відрізнятися залежно від обсягу постачання.



№ поз.	Найменування	Функція/опис
1	Шнур живлення	–
2	Блок привода	З прикріпленою типовою табличкою
3	Кріплення прямої штанги	–
4	Тримач	–
5	Обмежувач	Має висуватися для площинного торцювання з одного боку.
6	Ручка з кнопкою запуску	Тільки для електричних торцювальних пристроїв d40–160 і d40–200
7	Диск торцювального пристрою з торцювальним ножом	Оснащений 2 або 4 торцювальними ножами
8	Клиновий пас із захистом	–

Технічні дані

	Електричні торцювальні пристрої d40–160	Електричні торцювальні пристрої d40–200	Електричні торцювальні пристрої d200–315
Номинальна напруга	230 В змін. струму	230 В змін. струму	230 В змін. струму
Споживана потужність	600 Вт	600 Вт	600 Вт
Частота мережі	50/60 Гц	50/60 Гц	50/60 Гц
Ступінь/клас захисту	IPX0/II	IPX0/II	IPX0/II
Номинальна тривалість експлуатації	30 хвилин	30 хвилин	30 хвилин
Маса нетто	2,2 кг	2,2 кг	2,2 кг
Рівень звукового тиску на органи слуху користувача ¹⁾	81 дБ (А)	81 дБ (А)	81 дБ (А)
Емісійний показник вібрації ²⁾	≤ 3,4 м/с ²	≤ 3,4 м/с ²	≤ 3,4 м/с ²
Робоча температура	Від –10 до +40 °С	Від –10 до +40 °С	Від –10 до +40 °С
Довжина кабелю живлення	4 м	4 м	4 м
Виробник	Högg AG, Produktionstechnik, CH-9630 Wattwil		

¹⁾ Похибка вимірювання рівня звукового тиску: 3 дБ (А)

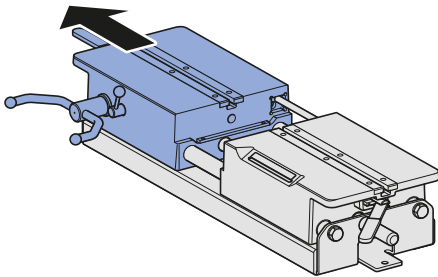
²⁾ Похибка вимірювання емісійного показника вібрації: 1,5 м/с²

Примітка. Зазначений емісійний показник вібрації визначається за нормованим методом випробувань і може застосовуватися для порівняння з іншими пристроями. Зазначений емісійний показник вібрації можна також використовувати для попередньої оцінки перерви в експлуатації. Під час фактичної експлуатації пристрою емісійний показник вібрації може відрізнятись від зазначеного залежно від виду й способу використання пристрою.

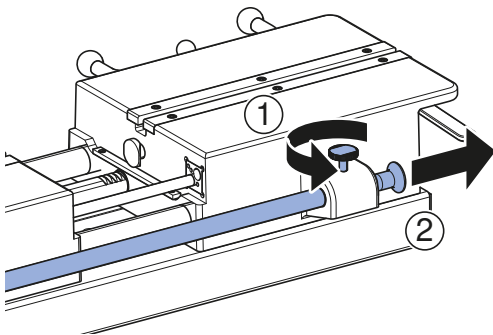
Монтаж

Встановлення електричного торцювального пристрою в апарат для стикового зварювання

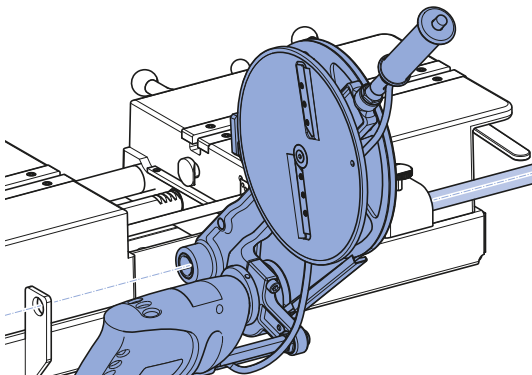
- 1** Розсуньте притисну каретку й затисну стійку апарата для стикового зварювання.



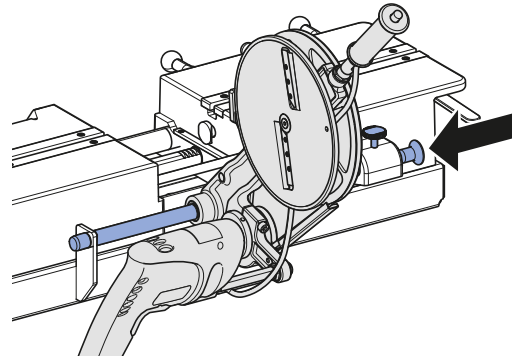
- 2** Підніміть запобіжний болт і висуньте напрямну штангу.



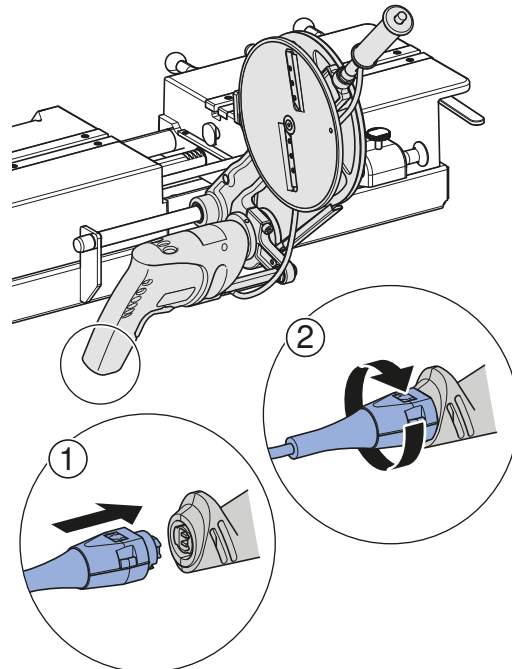
- 3** Вирівняйте кріплення напрямної штанги електричного торцювального пристрою.



- 4** Вставте напрямну штангу й зафіксуйте її.



- 5** Під'єднайте штепсельну вилку до дреля.



Обслуговування й догляд

Правила технічного обслуговування

Електричні торцювальні пристрої, які не пройшли технічне обслуговування або обслуговувалися неналежним чином, можуть спричинити серйозні нещасні випадки. Необхідно дотримуватись описаної нижче періодичності технічного обслуговування й порядку його проведення.

Періодичність	Операція з технічного обслуговування
Регулярно (перед початком роботи, на початку робочого дня)	<ul style="list-style-type: none"> • Оглянути торцювальний пристрій на наявність зовнішніх дефектів, що впливають на безпеку, і пошкоджень. Заборонено експлуатувати пошкоджений електричний торцювальний пристрій. • Оглянути кабель живлення на наявність зовнішніх дефектів, що впливають на безпеку, і пошкоджень. Замінити пошкоджений кабель живлення із залученням кваліфікованого електрика або передати електричний торцювальний пристрій до авторизованої спеціалізованої майстерні для ремонту. • Забруднені електричні торцювальні пристрої протерти вологою ганчіркою.

Очищення електричних торцювальних пристроїв



ПОПЕРЕДЖЕННЯ

Небезпека для життя від ураження електричним струмом

Неналежне очищення може призвести до важких травм або смерті.

- ▶ Перед очищенням від'єднайте електроживлення.
- ▶ Дайте всім поверхням повністю висохнути, перш ніж знову під'єднувати електроживлення.

1 Витягніть мережевий штекер.

2 Очистьте тримач, приводний агрегат і диск торцювального пристрою.

3 Пензликом видаліть бруд із-під захисного кожуха клинового паса.



ОБЕРЕЖНО

Шкідливі для здоров'я складові речовини

- ▶ Дотримуйтесь указівок із безпеки щодо використовуваних мастильних матеріалів.

4

Змастіть кріплення напрямної штанги мастилом BRUNOX® Turbo-Spray® або аналогічним.

5

Зайве мастило видаліть тканиною з вологопоглинальними властивостями.

Утилізація

Утилізація відпрацьованих електричних і електронних приладів



Символ перекресленого контейнера для сміття на коліщатах означає, що відпрацьовані електричні й електронні прилади потрібно утилізувати не як побутові відходи, а окремо. Кінцеві користувачі зобов'язані законом повертати відпрацьовані прилади для належної утилізації у відповідні громадські організації, дистриб'ютору або Geberit. Численні дистриб'ютори електричних і електронних приладів зобов'язані безоплатно приймати відпрацьовані електричні й електронні прилади. Щоб здійснити повернення Geberit, потрібно звернутися до вповноваженої торгової або сервісної компанії.

Перед здачею в пункт утилізації з відпрацьованого приладу потрібно вийняти відпрацьовані батарейки й акумулятори, до яких є доступ, а також лампи, які можна без пошкоджень дістати з відпрацьованого приладу.

Якщо у відпрацьованому приладі збережено персональні дані, кінцевий користувач зобов'язаний самостійно їх видалити перед здачею приладу в пункт утилізації.

Контактні дані

Geberit International AG

Schachenstrasse 77, CH-8645 Jona (Швейцарія)

documentation@geberit.com

www.geberit.com

Особа, що відповідає за документацію

Йорг Шнайдер (Jörg Schneider), відділ відповідності виробів установленим стандартам (Product Compliance), Geberit International AG, CH-8645 Jona, Швейцарія

Відповідність

Повна декларація відповідності надається в комплекті з електричним пристроєм. У разі відсутності декларації відповідності її можна отримати за запитом у відповідній збутовій компанії Geberit.

Витяг із декларації відповідності стандартам ЄС

Виробник:

Geberit International AG
Schachenstrasse 77
CH-8645 Jona
Швейцарія
+41 55 221 63 00
product.compliance@geberit.com
www.geberit.com/declarations

Особа, уповноважена на складання відповідної технічної документації:

Йорг Шнайдер (Jörg Schneider)
Geberit International AG
Schachenstrasse 77
CH-8645 Jona, Швейцарія
product.compliance@geberit.com

Виріб:

- Електрорубанок Geberit d40-160 для використання з апаратами для стикового зварювання Geberit Universal (356.200.00.1, 356.201.00.1, 356.203.00.1)
- Електрорубанок Geberit d40-160 для використання з апаратами для стикового зварювання Geberit Media (359.661.00.1, 359.662.00.1, 359.690.P0.1)
- Електрорубанок Geberit d40-200 для використання з апаратами для стикового зварювання Geberit Universal (356.200.00.1, 356.201.00.1, 356.203.00.1)
- Електрорубанок Geberit d200-315 для використання з апаратами для стикового зварювання Geberit Universal (356.200.00.1, 356.201.00.1, 356.203.00.1)

Найменування виробу	Номер артикула	Тип	Серійний номер
Електрорубанок Geberit d40–160, 230 В	359.046.P2.2, 359.046.P3.2, 359.046.P5.2, 359.046.P6.2, 359.046.P7.2, 359.046.Q4.2, 359.046.P9.2, 359.047.P2.2, 359.047.P3.2	BM 13-XE	D-000001 до D-999999
Електрорубанок Geberit d40–200, 230 В	359.082.P2.2, 359.082.P3.2, 359.082.P5.2, 359.082.P6.2, 359.082.P7.2, 359.082.Q4.2, 359.082.P9.2, 359.084.P2.2, 359.084.P3.2		
Електрорубанок Geberit d200–315, 230 В	359.060.P2.2, 359.060.P3.2, 359.060.P5.2, 359.060.P7.2, 359.060.Q4.2, 359.060.P9.2		

Гармонізовані правові норми

Описані в пункті 3 машини відповідають вимогам застосовуваних **гармонізованих правових норм** Європейського Союзу:

Директива 2014/30/ЄС	Європейського парламенту та Ради від 26 лютого 2014 року про гармонізацію законодавства держав-членів щодо електромагнітної сумісності; Офіційний вісник ЄС L 96 від 29.03.2014 р., стор. 79–106
Директива 2006/42/ЄС	Європейського парламенту та Ради від 17 травня 2006 року про машини, а також про внесення змін до Директиви 95/16/ЄС (нове формулювання); Офіційний вісник ЄС L 157 від 09.06.2006 р., стор. 24–86
Директива 2011/65/ЄС	Європейського парламенту та Ради від 8 червня 2011 року про обмеження використання певних небезпечних речовин в електричних і електронних пристроях; Офіційний вісник ЄС L 174 від 01.07.2011 р., стор. 88–110

Застосовувані стандарти / технічні специфікації

EN IEC 63000:2018; EN ISO 12100:2010; EN 55014-1:2017; EN 55014-2:1997 + AC:1997 + A1:2001 + A2:2008; EN 61000-3-2:2014; EN 61000-3-3:2013

Декларація відповідності компонентів

Необхідна декларація відповідності компонентів надається в комплекті з електричним пристроєм. У разі відсутності декларації відповідності компонентів її можна отримати за запитом у відповідній збутовій компанії Geberit.

目录

一般性提示	336
有关本文档的提示.....	336
基本安全提示	336
规定的用途.....	336
使用者资质.....	336
遵照提示和指导说明.....	337
一般性安全提示.....	337
保养和维修工作只应由专业修理厂执行.....	337
符合 EN 62841-1 标准的提示.....	338
符号注释	338
说明书中的符号.....	338
产品说明	339
结构和功能.....	339
技术数据.....	340
安装	341
电动刨机在焊接机上的安装.....	341
维护	342
保养规则.....	342
清洁电动刨机.....	342
废弃处理	343
处理废旧电气和电子设备.....	343
联系方式	343
Geberit International AG.....	343
文献资料专员.....	343
一致性	343
欧盟一致性声明摘要.....	344
制造商：.....	344
编制相关技术文件的授权人：.....	344
产品：.....	344
统一法规.....	345
适用标准/技术规范.....	345
安装声明.....	345

一般性提示

有关本文档的提示

原版操作指导手册采用德语编写。所有其他语言版本为原版操作指导手册的翻译件。

基本安全提示

规定的用途

Geberit d40–160、d40–200 和 d200–315 电动刨机仅允许用于平刨 Geberit PE 和 Geberit Silent-db20 管件和成型件：

- Geberit d40–160 电动刨机，用于 Geberit PE 和 Geberit Silent-db20 d40–160
- Geberit d40–200 电动刨机，用于 Geberit PE 和 Geberit Silent-db20 d40–200
- Geberit d200–315 电动刨机，用于 Geberit PE d200–315

Geberit 电动刨机只能与 Geberit Media 和 Geberit Universal 焊接机一起使用：

- Geberit d40–160 电动刨机只能与 Geberit Media 和 Geberit Universal 焊接机一起使用
- Geberit d40–200 电动刨机只能与 Geberit Universal 焊接机一起使用
- Geberit d200–315 电动刨机只能与 Geberit Universal 焊接机一起使用

任何在其他焊接机上的使用以及其他的或超出此范围的应用一律被视为违规使用。对于由此造成的损失，Geberit 概不负责。

Geberit 电动刨机只能在通风良好的室内使用。

使用者资质

使用者如未经过相应的培训，可能无法识别或准确估计由电动刨机产生的危险。由此可能会使他们自己或他人重伤。

- 电动刨机只允许由管道安装专业技术人员使用。
- 使用者必须熟悉和遵守所在国特有的安全规定。
- 首次使用电动刨机工作的使用者必须请专业人员说明如何安全操作或参加专业课程。

遵照提示和指导说明



警告

请阅读本电气工具配备的所有安全提示、指导说明、插图和技术数据。

如果不遵守以下说明可能会导致触电、火灾和/或人员重伤。

- ▶ 请保管好所有安全提示和指导说明以备日后使用。

在试运转前应阅读并遵守下列文档：

- 本操作说明书
- 随附文档“有关电气工具的一般安全提示”

一般性安全提示



警告

电击有致命危险

使用损坏的电气设备可能因电击而导致重伤或死亡。

- ▶ 在每次使用前，应检查电气设备的电源电缆、电源插头和启动按钮是否损坏，技术状态是否完好。
- ▶ 不要打开电气设备。请有资质的专业技术人员更换损坏的电源电缆或电源插头。
- ▶ 通过漏电断路器连接电气设备。
- ▶ 应避免电源电缆和机器组件之间发生接触。
- ▶ 仅在焊接机上安装好电气设备，并将干净干燥的 Geberit PE 或 Geberit Silent-db20 管件或成型件夹紧后，方可操作电气设备。
- ▶ 按照当地规定对电气设备进行检查。



警告

因防护装置缺失而造成的致伤危险

- ▶ 不得改动或拆除现有的防护装置。

保养和维修工作只应由专业修理厂执行

未经保养或非专业保养的电动刨机可能会造成严重事故。



- 按照规定保养电动刨机。参见“维护”一章。
- 保养和维修工作只能由授权的专业修理厂执行。可向 Geberit 销售公司索取授权的专业修理厂的地址。

符合 EN 62841-1 标准的提示

设备随附有文档“有关电气工具的一般安全提示”。本文档包含根据 EN 62841-1 标准制定的附加安全提示。

符号注释

说明书中的符号

符号	信号词及含义
	警告 该信号词表示危害程度中等的危险，是指如果不能避免危险，则会造成死亡或重伤。
	小心 该信号词表示危害程度低的危险，是指如果不能避免危险，则会造成轻度或中度伤害。

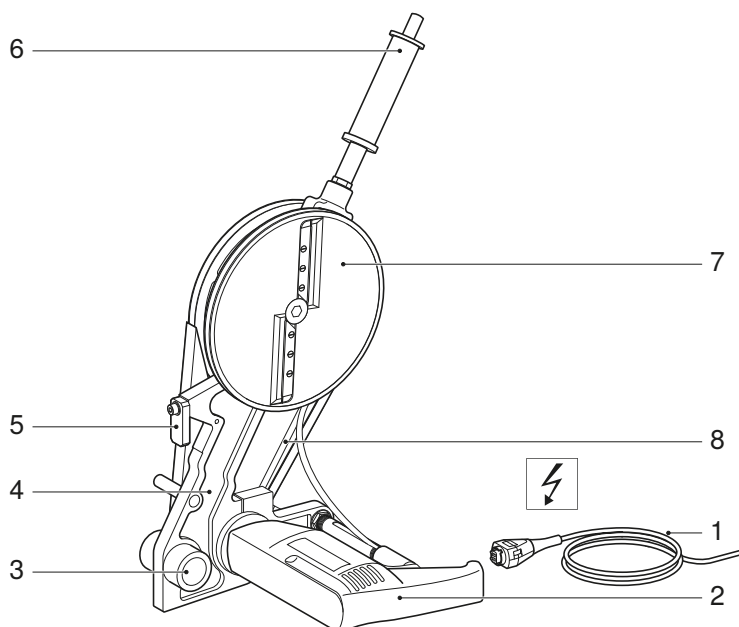
产品说明

结构和功能

Geberit 电动刨机由以下部件组成：

- 电动刨机，配有刨刀、驱动装置和电源电缆，包括操作说明书
- “有关电气工具的一般安全提示”文档

因供货范围不同，装备可能也会有所不同。



序号	名称	功能/说明
1	电源电缆	—
2	驱动装置	附带铭牌
3	导向杆支座	—
4	支臂	—
5	挡块	单面平刨时必须向外转动。
6	带启动按钮的手柄	仅适用于 d40–160 和 d40–200 电动刨机
7	带刨刀的刨盘	配备了 2 或 4 个刨刀
8	带三角皮带保护的三角皮带	—

技术数据

	d40–160 电动刨机	d40–200 电动刨机	d200–315 电动刨机
额定电压	230 V/AC	230 V/AC	230 V/AC
耗用功率	600 W	600 W	600 W
电源频率	50/60 Hz	50/60 Hz	50/60 Hz
保护等级	IPX0 / II	IPX0 / II	IPX0 / II
设计运行时间	30 分钟	30 分钟	30 分钟
净重	2.2 kg	2.2 kg	2.2 kg
在用户耳边测得的声压级 ¹⁾	81 dB(A)	81 dB(A)	81 dB(A)
震动值 ²⁾	≤ 3.4 m/s ²	≤ 3.4 m/s ²	≤ 3.4 m/s ²
运行温度	-10 – +40 °C	-10 – +40 °C	-10 – +40 °C
电源电缆长度	4 m	4 m	4 m
制造商	Högg AG, Produktionstechnik, CH-9630 Wattwil		

¹⁾ 声压级的测量误差 : 3 dB(A)

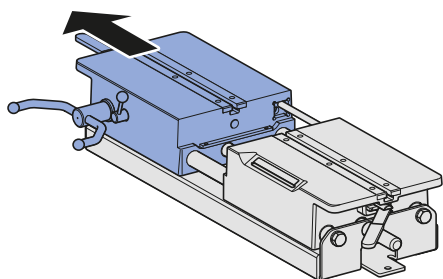
²⁾ 震动值的测量误差 : 1.5 m/s²

提示：给出的震动值是按照标准化检测方式测量得出，可以在与其他设备进行比较时提供参考。给出的震动值也可用于初步估计中断使用的时间。本设备在实际应用中的震动值可能与给出值有所不同，取决于设备的应用方式。

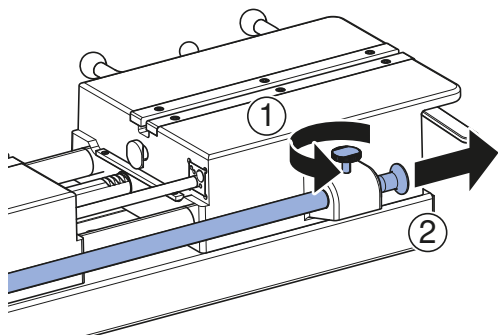
安装

电动刨机在焊接机上的安装

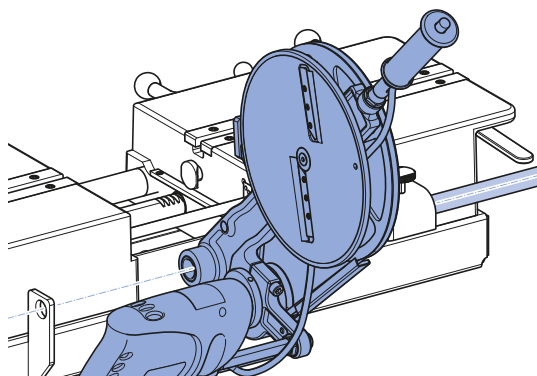
- 1** 将焊接机的夹紧滑座和夹紧块推开。



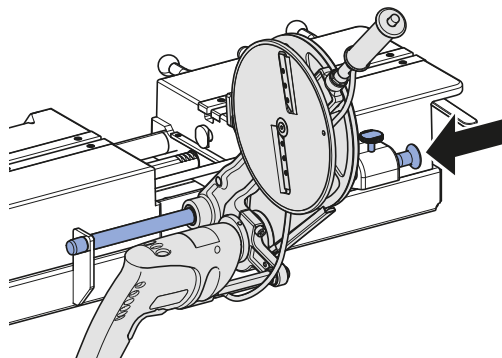
- 2** 提起锁定螺钉，伸出导向杆。



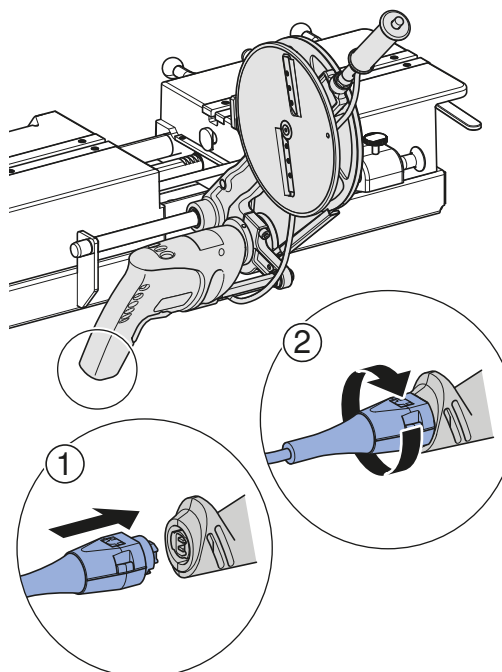
- 3** 对准电动刨机的导向杆支座。



- 4** 推入导向杆并固定。



- 5** 将电源插头插入钻机中。



保养规则

未经保养或非专业保养的电动刨机可能会造成严重事故。严格遵守以下所述的保养周期和保养工作。

周期	保养工作
定期（在使用前、在一天的工作开始之际）	<ul style="list-style-type: none"> 目检电动刨机是否有与安全有关的外在缺陷或损伤。不得将损坏的电动刨机投入使用。 目检电源电缆是否有与安全有关的外在缺陷或损伤。请电气专业人员更换损坏的电源电缆，或将电动刨机交给授权的专业修理厂进行维修。 用湿布清洁脏污的电动刨机。

清洁电动刨机



警告

电击有致命危险

清洁不当可能导致重伤或死亡。

- ▶ 清洁前切断电源。
- ▶ 允许重新接通电源之前，使所有表面完全干燥。

1 拔出电源插头。

2 清洁支臂、驱动装置和刨盘。

3 刷掉三角皮带盖下方的污垢。



小心

有害健康的成分

- ▶ 注意所用润滑剂的安全提示。

4 用 BRUNOX® Turbo-Spray® 或类似的润滑剂润滑导向杆值座。

5 用吸水的抹布擦掉多余的润滑剂。

废弃处理

处理废旧电气和电子设备



车轮上打叉的垃圾桶符号表示不得将废旧电气和电子设备当作普通垃圾处理，而是应将其送去单独处理。法律规定，最终用户有义务将废旧设备送还至公共处理机构、经销商或 Geberit 处进行专业处理。广大电气和电子设备经销商有义务免费回收废旧电气和电子设备。如需送还至 Geberit 处，应与负责的销售或售后服务公司取得联系。

未封锁在废旧设备中的旧电池、以及能够完好无损地从废旧设备中取出的灯具，应先从废旧设备上脱开，然后再交给处理机构。

如果废旧设备中保存有个人信息，则最终用户应自行负责在交给处理机构之前将信息删除。

联系方式

Geberit International AG

Schachenstrasse 77, CH-8645 Jona

documentation@geberit.com

www.geberit.com

文献资料专员

Jörg Schneider, Product Compliance, Geberit International AG, CH-8645 Jona, 瑞士

一致性

完整的一致性声明同电气设备一起随附。如果缺少一致性声明，可向负责的 Geberit 销售公司索取。

欧盟一致性声明摘要

制造商：

Geberit International AG
Schachenstrasse 77
CH-8645 Jona
瑞士
+41 55 221 63 00
product.compliance@geberit.com
www.geberit.com/declarations

编制相关技术文件的授权人：

Jörg Schneider
Geberit International AG
Schachenstrasse 77
CH-8645 Jona, 瑞士
product.compliance@geberit.com

产品：

- Geberit 电动刨机 d40-160, 与 Geberit Universal 型焊接机 (356.200.00.1、356.201.00.1、356.203.00.1) 一起使用
- Geberit 电动刨机 d40-160, 与 Geberit Media 型焊接机 (359.661.00.1、359.662.00.1、359.690.P0.1) 一起使用
- Geberit 电动刨机 d40-200, 与 Geberit Universal 型焊接机 (356.200.00.1、356.201.00.1、356.203.00.1) 一起使用
- Geberit 电动刨机 d200-315, 与 Geberit Universal 型焊接机 (356.200.00.1、356.201.00.1、356.203.00.1) 一起使用

产品名称	商品号	型号	序列号
Geberit 电动刨机 d40-160, 230 V	359.046.P2.2、359.046.P3.2、 359.046.P5.2、359.046.P6.2、 359.046.P7.2、359.046.Q4.2、 359.046.P9.2、359.047.P2.2、 359.047.P3.2	BM 13-XE	D-000001 至 D-999999
Geberit 电动刨机 d40-200, 230 V	359.082.P2.2、359.082.P3.2、 359.082.P5.2、359.082.P6.2、 359.082.P7.2、359.082.Q4.2、 359.082.P9.2、359.084.P2.2、 359.084.P3.2		
Geberit 电动刨机 d200-315, 230 V	359.060.P2.2、359.060.P3.2、 359.060.P5.2、359.060.P7.2、 359.060.Q4.2、359.060.P9.2		

统一法规

第 3 点中所述的机器符合相关的欧盟统一法规：

欧盟指令 2014/30/EU	2014 年 2 月 26 日欧洲议会和理事会关于统一成员国电磁兼容性相关法律的第 2014/30/EU 号指令；《欧盟官方公报》L 96，2014 年 3 月 29 日，第 79-106 页
欧盟指令 2006/42/EC	2006 年 5 月 17 日欧洲议会和理事会关于机械和修订第 95/16/EC 号指令的第 2006/42/EC 号指令（最新版本）；《欧盟官方公报》L 157，2006 年 6 月 9 日，第 24-86 页
欧盟指令 2011/65/EU	2011 年 6 月 8 日欧洲议会和理事会关于限制在电气和电子设备中使用某些有害物质的第 2011/65/EU 号指令；《欧盟官方公报》EU L 174，2011 年 7 月 1 日，第 88-110 页

适用标准/技术规范

EN IEC 63000:2018 ; EN ISO 12100:2010 ; EN 55014-1:2017 ;
EN 55014-2:1997 + AC:1997 + A1:2001 + A2:2008 ; EN 61000-3-2:2014 ; EN 61000-3-3:2013

安装声明

相应的安装声明同电气设备一起随附。如果缺少安装声明，可向负责的 Geberit 销售公司索取。

347	إرشادات عامة
347	ملحوظة حول هذا المستند
347	إرشادات الأمان الرئيسية
347	الاستخدام المطابق للوائح
347	تأهيل المستخدم
348	إتباع الإرشادات والأدلة
348	إرشادات السلامة العامة
348	الصيانة والإصلاح فقط من خلال الورش الفنية المتخصصة
349	الإرشادات وفقًا للمواصفة EN 62841-1
349	إيضاح الرموز
349	رموز موجودة في الدليل
350	مواصفات المنتج
350	التصميم وطريقة العمل
351	البيانات الفنية
352	التركيب
352	تركيب الفارة الكهربائية في ماكينة اللحام
353	الإصلاح
353	قواعد الصيانة
353	تنظيف الفارة الكهربائية
354	التخلص من النفايات أو المخلفات
354	التخلص من الأجهزة الكهربائية والإلكترونية القديمة
354	الإتصال
354	Geberit International AG
354	موظف التوثيق
354	المطابقة
355	مقتطف من بيان التوافق للاتحاد الأوروبي
355	الجهة الصانعة:
355	الشخص المفوض لجمع المستندات الفنية ذات الصلة:
355	المنتج:
356	الأحكام القانونية للمواءمة
356	المعايير المطبقة / المواصفات الفنية
356	بيان التركيب

إرشادات عامة

ملحوظة حول هذا المستند

تم إعداد دليل التشغيل الأصلي باللغة الألمانية. أما كل اللغات الأخرى فما هي إلا ترجمات لدليل التشغيل الأصلي.

إرشادات الأمان الرئيسية

الاستخدام المطابق للوائح

يجوز فقط استخدام الفارة الكهربائية d40-160، d40-200 و d40-160 و d200-315 للسحح المستقيم لمواسير Geberit PE و Geberit Silent-db20 وقطع تركيب:

- Geberit الفارة الكهربائية d40-160 للمواسير Geberit PE و Geberit Silent-db20 d40-160
- Geberit الفارة الكهربائية d40-200 للمواسير Geberit PE و Geberit Silent-db20 d40-200
- Geberit الفارة الكهربائية d200-315 للمواسير Geberit PE d200-315

يجوز فقط استخدام الفارة الكهربائية بالارتباط مع ماكينات اللحام Geberit Media و Geberit و Geberit Universal:

- Geberit الفارة الكهربائية d40-160 بالارتباط مع ماكينات اللحام Geberit Media و Geberit Universal
- Geberit الفارة الكهربائية d40-200 بالارتباط مع ماكينات اللحام Geberit Universal
- Geberit الفارة الكهربائية d200-315 بالارتباط مع ماكينات اللحام Geberit Universal

أي استخدام لماكينات لحام أخرى وكذلك أي استخدام آخر أو مخالف لما سبق يعتبر غير مطابق للوائح والتعليمات. لا تتحمل شركة Geberit أية مسؤولية عن الأضرار الناتجة عن مثل هذا الاستخدام. Geberit يجوز فقط استخدام الفارة الكهربائية في أماكن جيدة التهوية.

تأهيل المستخدم

بدون التدريب المناسب لن يستطيع المستخدم التعرف على المخاطر التي تنشأ عن الفارات الكهربائية أو يقوم بتقييمها بالشكل الصحيح. ومن خلال ذلك يمكنه أن يعرض نفسه أو الأفراد الآخرين لإصابات بالغة.

- لا يجوز استخدام الفارات الكهربائية إلا من قبل الفنيين المتخصصين في أعمال تركيب وصلات المواسير.
- يتعين على المستخدم أن يكون ملماً بتعليمات السلامة المحلية وقادراً على تطبيقها.
- المستخدم الذي يعمل لأول مرة على فارة كهربائية يجب عليه أن يستوضح كيفية التعامل السليم من فني متخصص أو المشاركة في دورة تدريب مهني.

إتباع الإرشادات والأدلة



تحذير

احرص على قراءة كل إرشادات السلامة والتنبيهات والصور والمواصفات الفنية الملحقة بالأداة الكهربائية هذه.

التهاون وعدم الإلتزام بالتعليمات التالية، يمكن أن يؤدي ذلك الى صعقة كهربائية، حريق و/أو إصابات خطيرة.

◀ احتفظ بجميع إرشادات الأمان والتعليمات للمستقبل.

قبل التشغيل احرص على قراءة ومراعاة المستندات التالية:

- تعليمات التشغيل المقدمة
- المستند المرفق "إرشادات الأمان العامة للأدوات الكهربائية"

إرشادات السلامة العامة



تحذير

خطر على الحياة بسبب صعقة كهربائية

استخدام أجهزة كهربائية متضررة يمكن أن يؤدي إلى وقوع إصابات بالغة أو الوفاة جراء الصدمة الكهربائية.

- ◀ قبل كل استخدام لكابل التوصيل الرئيسي والقابس الكهربائي وزر التشغيل للأجهزة الكهربائية، افحص من حيث الأضرار والحالة السليمة.
- ◀ لا تفتح الأجهزة الكهربائية. احرص على استبدال كابل التوصيل الرئيسي والقابس الكهربائي بمعرفة عامل فني متخصص.
- ◀ قم بتوصيل الأجهزة الكهربائية عبر مفتاح حماية من تسرب التيار.
- ◀ تجنب التماس بين كابل التوصيل الرئيسي ومجموعات أجزاء الماكينة.
- ◀ لا يجوز تشغيل الأجهزة الكهربائية، إلا إذا تم تركيبها على ماكينة اللحام وربطها بمواسير Geberit PE أو Geberit Silent-db20 أو قطع تركيب نظيفة وجافة.
- ◀ فحص المعدات الكهربائية وفقاً للوائح المحلية.



تحذير

خطر الإصابة من جراء تجهيزات الحماية الناقصة.

◀ لا يجوز تعديل تجهيزات الحماية المعنية أو خلعها.

الصيانة والإصلاح فقط من خلال الورش الفنية المتخصصة

الفارات الكهربائية التي لا تتم صيانتها مطلقاً أو أنها تتم بشكل غير سليم فنياً يمكن أن تتسبب في وقوع حوادث بالغة.



- احرص على صيانة الفارات الكهربائية بشكل سليم فنياً. انظر فصل الإصلاح.
- احرص على إجراء أعمال الصيانة والإصلاح فقط من خلال الورش الفنية المتخصصة المعتمدة. للحصول على عناوين الورش المتخصصة المعتمدة، يمكن مراجعة الموزعين المحليين المخولين من Geberit.

الإرشادات وفقاً للمواصفة EN 62841-1

مرفق مع الجهاز مستند "إرشادات السلامة العامة للأدوات الكهربائية". يحتوي هذا المستند على تعليمات إضافية للسلامة وفقاً لمعيار EN 62841-1.

إيضاح الرموز

رموز موجودة في الدليل

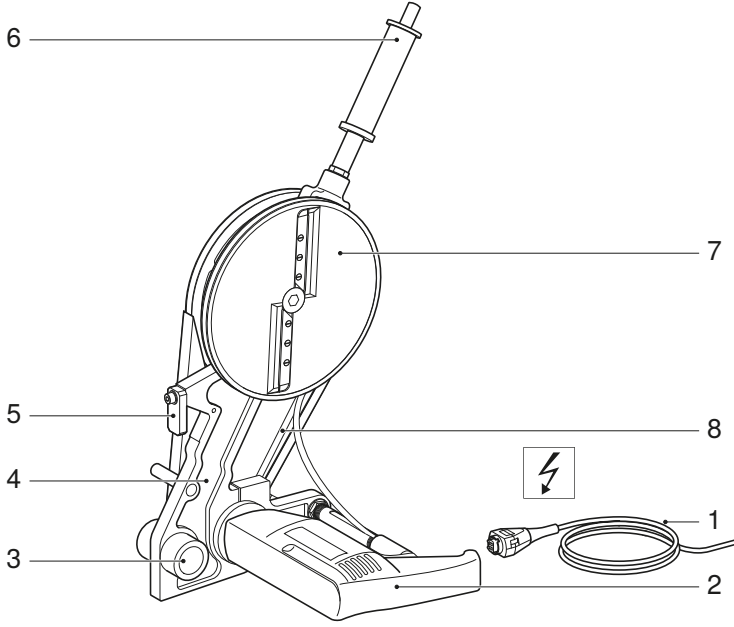
الرمز	الكلمة التحذيرية ومدلولها
	تحذير الكلمة التحذيرية تشير إلى وجود مصدر تهديد بدرجة خطورة متوسطة، وفي حال عدم تجنبه يمكن أن تكون نتيجته الوفاة أو وقوع إصابات بالغة.
	احترس الكلمة التحذيرية تشير إلى وجود مصدر تهديد بدرجة خطورة منخفضة، وفي حال عدم تجنبه يمكن أن تكون نتيجته وقوع إصابات طفيفة أو متوسطة.

مواصفات المنتج

التصميم وطريقة العمل

تتكون الفارة الكهربائية Geberit من:

- فارة كهربائية كاملة مع سكينه فارة، وحدة تشغيل وكابل التوصيل الرئيسي، شاملاً تعليمات التشغيل
- وثيقة "إرشادات الأمان العامة للأدوات الكهربائية"
- قد تتغير التجهيزات وفقاً لنطاق التوريد.



رقم الموضع.	التسمية	طريقة العمل / الشرح
1	كابل التوصيل الرئيسي	-
2	وحدة التشغيل	مع لوحة صنع مركبة
3	مبيت قضيب دليلي	-
4	ذراع تثبيت	-
5	موضع التوقف	يجب تحريكه للخارج للسحج المستقيم من جانب واحد.
6	مقبض يدوي مع زر تشغيل	فقط مع الفارات الكهربائية d40-160 و d40-200
7	صحن الفارة مع سكينه الفارة	مزود بعدد 2 أو 4 سكاكين فارة
8	سيور مخروطية مع واقية سيور مخروطية	-

البيانات الفنية

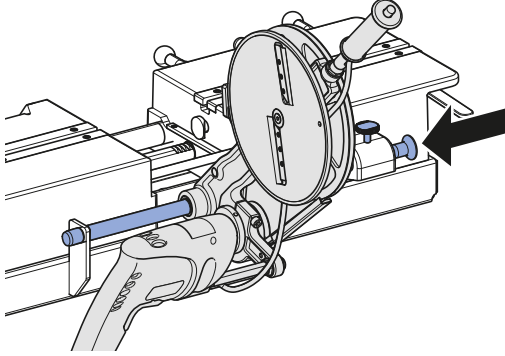
الفارة الكهربائية d200-315	الفارة الكهربائية d40-200	الفارة الكهربائية d40-160	
230 فولت/ تيار متناوب	230 فولت/ تيار متناوب	230 فولت/ تيار متناوب	القلبية الاسمية
600 واط	600 واط	600 واط	سحب القدرة
50/60 هرتز	50/60 هرتز	50/60 هرتز	تردد الشبكة
IPX0 / II	IPX0 / II	IPX0 / II	نوع الحماية/درجة الحماية
30 دقيقة	30 دقيقة	30 دقيقة	فترة تشغيل القياس
2.2 كجم	2.2 كجم	2.2 كجم	الوزن الصافي
81 ديسيبل (الفئة A)	81 ديسيبل (الفئة A)	81 ديسيبل (الفئة A)	مستوى ضغط الصوت على أذن المستخدم ⁽¹⁾
≥ 3.4 م/ث ²	≥ 3.4 م/ث ²	≥ 3.4 م/ث ²	قيمة درجة الاهتزاز ⁽²⁾
-10 - 40+ °م	-10 - 40+ °م	-10 - 40+ °م	درجة حرارة التشغيل
4 أمتار	4 أمتار	4 أمتار	طول الكابل الكهربائي
Högg AG, Produktionstechnik, CH-9630 Wattwil			الجهة الصانعة

⁽¹⁾ عدم التيقن من قياس مستوى ضغط الصوت: 3 ديسيبل (الفئة A)

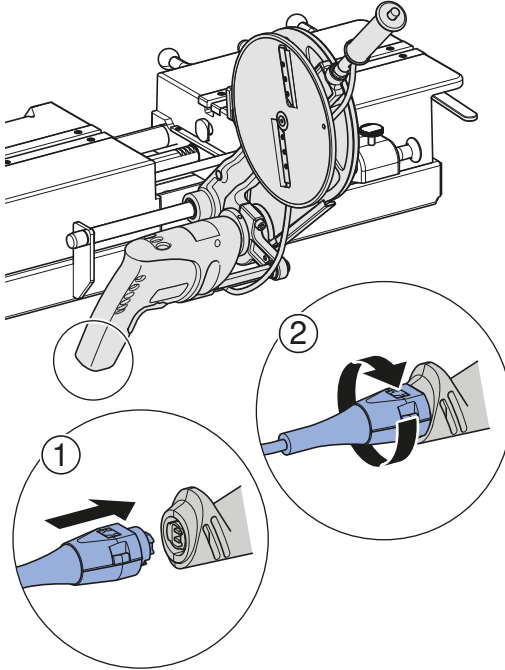
⁽²⁾ عدم التيقن من قياس قيمة انبعاث الاهتزاز: 1,5 م/ث²

ملاحظة: تم حساب قيمة درجة الاهتزاز المذكورة وفقاً لطريقة قياس قياسية، ويمكن استخدامها للمقارنة بأجهزة أخرى. يمكن استخدام القيمة المذكورة أيضاً في التقدير المبدئي لقطع عملية التشغيل. وأثناء الاستخدام الفعلي للجهاز قد تختلف قيمة درجة الاهتزاز عن القيمة المُعلنة، ويتوقف ذلك على طريقة استخدام الجهاز.

4 أدخل القضيب الدليلي وثبته.

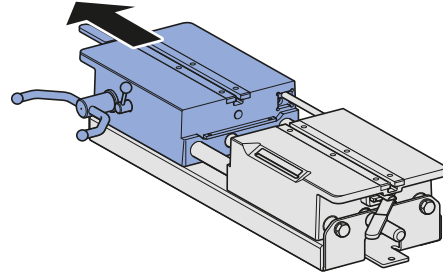


5 قم بتوصيل القابس بالشبكة الكهربائية.

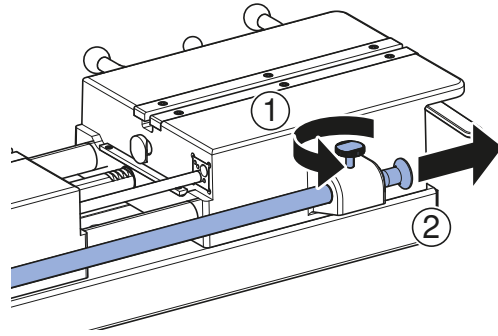


تركيب الفارة الكهربائية في ماكينة اللحام

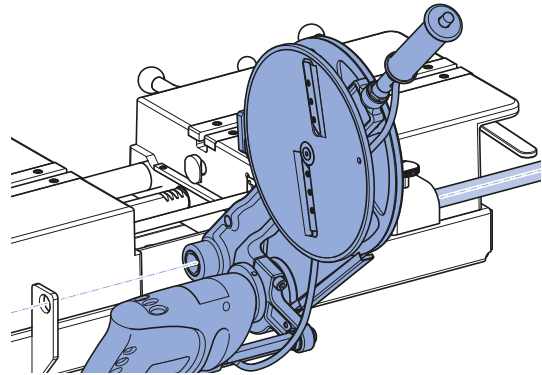
1 أبعاد مزلقة الشد ومحمل التثبيت لماكينة اللحام عن بعضهما.



2 ارفع برغي التأمين وافرد القضيب الدليلي.



3 قم بمحاذاة مبيت القضيب الدليلي للفارة الكهربائية.



قواعد الصيانة

الفارات الكهربائية التي لا تتم صيانتها مطلقاً أو أنها تتم بشكل غير سليم فنياً يمكن أن تتسبب في وقوع حوادث بالغة. يجب بالضرورة الالتزام بمواعيد الصيانة وأعمال الصيانة الموضحة فيما يلي.

أعمال الصيانة	الفاصل الزمني
<ul style="list-style-type: none"> • تأكد من خلو الفارة الكهربائية من العيوب والتلفيات الخارجية المتعلقة بالسلامة. لا تقم مطلقاً بتشغيل الفارة الكهربائية المتضررة. • تأكد من خلو كابل التوصيل الرئيسي من العيوب والتلفيات الخارجية المتعلقة بالأمان وقم بالفحص البصري للتحقق من وجود أضرار. لا تستبدل كابل التوصيل الرئيسي المتضرر إلا من قبل شخص ماهر كهربائياً أو انقل الفارة الكهربائية إلى ورشة فنية متخصصة ليتم إصلاحها. • قم بتنظيف الفارة الكهربائية المتسخة باستخدام قطعة قماش مبللة. 	<p>بصورة منتظمة (قبل الاستخدام، عند بداية يوم العمل)</p>

تنظيف الفارة الكهربائية

تحذير



خطر على الحياة بسبب صدمة كهربائية

قد يؤدي التنظيف غير السليم إلى إصابات بالغة ويتسبب في الوفاة.

- ◀ قم بفصل التيار الكهربائي قبل التنظيف.
- ◀ يجب تجفيف جميع الأسطح العلوية تماماً قبل إعادة تشغيل التيار الكهربائي مرة أخرى.

1 اخلع قابس الشبكة.

2 قم بتنظيف ذراع التثبيت وماكينتا التشغيل وضمن الفارة.

3 أزل الاتساخات أسفل غطاء السير المخروطي.

احترس



محتويات ضارة بالصحة

◀ احرص على مراعاة إرشادات الأمان الخاصة بمواد التشحيم المستخدمة.

4 تشحيم مبيت القضيب الدليلي بمادة تشحيم BRUNOX® Turbo-Spray أو بمادة تشحيم تعادلها بالجودة.

5 اشطف الكمية الفائضة من مواد التزليق باستخدام قطعة قماش ماصة.

التخلص من النفايات أو المخلفات

التخلص من الأجهزة الكهربائية والإلكترونية القديمة



رمز حاوية القمامة ذات العجلات التي عليها علامة إكس، تعني أنه يجب عدم التخلص من الأجهزة الكهربائية والإلكترونية القديمة مع باقي النفايات، ولكن يجب التخلص منها بشكل منفصل. المستخدم الأخير ملزم قانوناً بإعادة الأجهزة القديمة إلى السلطات العامة للتخلص من النفايات أو الموزعين أو الشركة المصنعة Geberit للتخلص منها بالشكل المناسب. يلتزم العديد من موزعي الأجهزة الكهربائية والإلكترونية القديمة باستعادة الأجهزة الكهربائية والإلكترونية القديمة مجاناً. للإرجاع إلى الشركة المصنعة Geberit اتصل بشركة التوزيع أو الخدمة المسؤولة.

يجب فصل البطاريات والمراكمات القديمة غير المدمجة بالجهاز القديم وكذلك اللمبات التي يمكن إزالتها من الجهاز القديم دون إتلافها عن الجهاز القديم قبل تسليمها إلى موقع التخلص. إذا تم تخزين بيانات شخصية في الجهاز القديم، فإن المستخدم الأخير هو المسؤول عن حذفها قبل تسليمها إلى موقع التخلص.

الإتصال

Geberit International AG

Schachenstrasse 77, CH-8645 Jona

documentation@geberit.com

www.geberit.com

موظف التوثيق

Jörg Schneider, Product Compliance, Geberit International AG, CH-8645 Jona, Schweiz

المطابقة

بيان التوافق الكامل مرفق مع الجهاز الكهربائي. في حال عدم توفر بيان التوافق، فيمكن طلبه من شركة التسويق المختصة لمنتجات Geberit.

مقتطف من بيان التوافق للاتحاد الأوروبي

الجهة الصانعة:

Geberit International AG
B702-B705 Building Design District
Po Box UAE-282317 Dubai
سويسرا
+41 55 221 63 00
product.compliance@geberit.com
www.geberit.com/declarations

الشخص المفوض لجمع المستندات الفنية ذات الصلة:

Jörg Schneider
Geberit International AG
B702-B705 Building Design District
CH-8645 Jona, Schweiz
product.compliance@geberit.com

المنتج:

- Geberit فارة كهربائية d40-160 للاستخدام مع ماكينات Geberit للحام العام (356.201.00.1، 356.200.00.1)
Geberit(356.203.00.1
- Geberit فارة كهربائية d40-160 للاستخدام مع ماكينات Geberit للحام (359.661.00.1، 359.662.00.1،
Media (359.690.P0.1)
- Geberit فارة كهربائية d40-200 للاستخدام مع ماكينات Geberit للحام العام (356.201.00.1، 356.200.00.1)
Geberit(356.203.00.1
- Geberit فارة كهربائية d200-315 للاستخدام مع ماكينات Geberit للحام العام (356.201.00.1، 356.200.00.1)
Geberit(356.203.00.1

رقم التسلسل	النوع	رقم الصنف	مسمى المنتج
D-000001 إلى D-999999	BM 13-XE	P2.2، 359.046.P3.2، 359.046 359.046.P5.2، 359.046.P6.2، 359.046.P7.2، 359.046.Q4.2، 359.046.P9.2، 359.047.P2.2، 359.047.P3.2	فارة كهربائية 230، d40-160 فولت
		P2.2، 359.082.P3.2، 359.082 359.082.P5.2، 359.082.P6.2، 359.082.P7.2، 359.082.Q4.2، 359.082.P9.2، 359.084.P2.2، 359.084.P3.2	فارة كهربائية 230، d40-200 فولت
		P2.2، 359.060.P3.2، 359.060 359.060.P5.2، 359.060.P7.2، 359.060.Q4.2، 359.060.P9.2	فارة كهربائية 230، d200-315 فولت

الأحكام القانونية للمواءمة

الماكينات المشروحة تحت النقطة 3 تستوفي الأحكام القانونية للمواءمة ذات الصلة للاتحاد الأوروبي:

الصادر عن البرلمان الأوروبي والمجلس بتاريخ 26 فبراير 2014 بشأن مواءمة قوانين الدول الأعضاء فيما يتعلق بالتوافق الكهرومغناطيسي، الجريدة الرسمية للاتحاد الأوروبي L 96 بتاريخ 29/03/2014، صفحة 79-106	التوجيه EU/2014/30
الصادر عن البرلمان الأوروبي والمجلس بتاريخ 17 مايو 2006 بشأن الماكينات وتعديل التوجيه EC/95/16 (النسخة الجديدة)، الجريدة الرسمية للاتحاد الأوروبي L 157 بتاريخ 09/06/2006، صفحة 24-86	التوجيه EC/2006/42
الصادر عن البرلمان الأوروبي والمجلس بتاريخ 8 يونيو 2011 بشأن تقييد استخدام بعض المواد الخطرة في المعدات الكهربائية والإلكترونية، الجريدة الرسمية للاتحاد الأوروبي L 174 بتاريخ 01/07/2011، صفحة 88-110	التوجيه EU/2011/65

المعايير المطبقة / المواصفات الفنية

EN IEC 63000:2018; EN ISO 12100:2010; EN 55014-1:2017;
EN 55014-2:1997 + AC:1997 + A1:2001 + A2:2008; EN 61000-3-2:2014; EN 61000-3-3:2013

بيان التركيب

بيان التوافق المعني مرفق مع الجهاز الكهربائي. في حال عدم توفر بيان التركيب، فيمكن طلبه من شركة التسويق المختصة لمنتجات Geberit.

AR

Geberit International AG
Schachenstrasse 77, CH-8645 Jona
documentation@geberit.com
www.geberit.com

