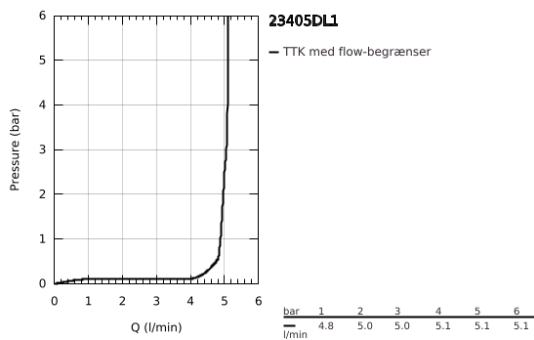
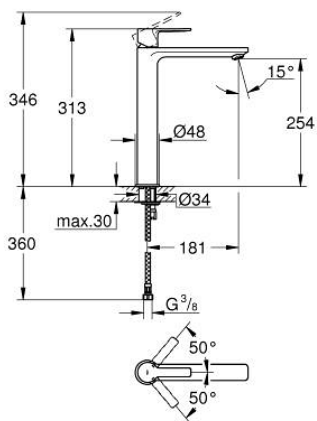


23 405 DL1 LINEARE HÅNDVASKARMATUR, XL-SIZE



PRODUKTBESKRIVELSE

- Farve: Børstet Warm Sunset
- Ethulsmontage
- metalgreb
- til fritstående håndvask
- GROHE SilkMove 28mm keramisk patron
- med temperaturbegrænser
- GROHE LongLife finish
- GROHE EcoJoy - reducerer vandforbruget og giver en perfekt gennemstrømning
- maksimal vandflow (ved 3 bar): 5 l/min
- SpeedClean mousseur
- GROHE FastFixation Plus rapid installation system
- glat krop
- Fleksible tilslutningslanger 3/8"
- min. tryk 1,0 bar



23 405 DL1 LINEARE HÄNDVASKARMATUR, XL-SIZE



RESERVEDELE , november 2024 – now

1: greb (Bestillingsnummer 46980DL0)

2: Kappe (Bestillingsnummer 46581DL0)

3: Befæstigelsesring (Bestillingsnummer 07419000)

4: Patron (Bestillingsnummer 46580000)

5: Mousseur (Bestillingsnummer 48159DL0)

6: Monteringsæt til Zedra / Minta (Bestillingsnummer 46645000)

7: Montagenøgle til håndvask-, bidet - og batterier (Bestillingsnummer 19017000)*

* Valgfrit tilbehør