



QUICK COMPOSTER 500 (NO) Bruksanvisning

Biolan Quick Composter 500 er laget for kompostering av kjøkkenavfall året rundt. Den isolerte kompostbeholderen med et effektivt ventilasjonssystem, produserer kompost raskt. Quick Composter 500 er egnet til bruk av 2-5 husholdninger samt skoler, barnehager, restauranter osv.

Mål

volum	ca. 500 liter
kapasitet avhenger av volum og type avfall	For 2-5 husholdninger
bunnområde	103 x 65 cm (B x T)
mål for lokk til daglig bruk	70 x 63 cm (B x T)
mål for stort lokk	118 x 78 cm (B x T)
høyde på kompostbeholder:	114 cm
arbeidshøyde:	105 cm
tom komposter-vekt	61 kg
full komposter-vekt	250-400 kg
vekt på lokk til daglig bruk ved åpning	6,1 kg
vekt på stort lokk	10,6 kg
Diameter på sivevæskeshull	16 mm

Garanti

Biolan Quick Composter 500eco har to (2) års garanti ved bruk i hjemmet.

1. Garantien trer i kraft på kjøpsdatoen og omfatter eventuelle material- og produksjonsfeil. Garantien dekker ikke eventuelle indirekte skader.
2. Biolan Oy forbeholder seg retten til å bestemme om defekte deler skal repareres eller erstattes.
3. Denne garantien dekker ikke skader som følge av uforsiktig eller tvangshåndtering av enheten, manglende overholdelse av bruksanvisningen eller normal slitasje.

Ta direkte kontakt med Biolan Oy ved garantispørsmål.

1. TILLATELSER OG BESTEMMELSER FOR KOMPOSTERING

Tillatelser og bestemmelser som gjelder kompostering, varierer avhengig av land og kommune. Undersøk med miljømyndighetene i din kommune for å få informasjon om hvilke bestemmelser som gjelder der.

2. SETTE OPP KOMPOSTBEHOLDEREN

2.1 Velg et sted

Plasser Quick Composter 500 et sted der du enkelt kan ta avfallet ditt og tømme kompostbeholderen hele året. Sett kompostbeholderen på fast underlag på et sted med god drenering. Forsikre deg om at komposteren er i vater eller litt vippet bakover ved å heve frontenden litt.

Quick Composter 500 er utstyrt med en sive-væskeåpning nær bunnen på baksiden av søpla for å tømme overflødig væske. Plasser kompostbeholderen direkte på bakken, slik at jorden absorberer eventuelt sivevann. Du kan alternativt samle opp sivevannet (figur 1).

Hvis kompostmassen er uvanlig våt, kan det også sive sivevann fra under tømmeluken (del 4) og fra inntaksluftventilen foran på kompostbeholderen (del 13).

2.2 Tilkobling av sivevannslangen og bortledning av væsken

Quick Composter 500 er utstyrt med et hull for sivevann midt i bunnen av beholderen for å drenere bort eventuell overflødig væske, som så absorberes i jorden. Du kan samle opp sivevannet i en beholder hvis du vil, men dette er ikke nødvendig. Koble en stoffforsterket slange, diameter 19 mm, til slangenippelen nær bunnen bakerst i kompostbeholderen. Plasser den andre enden av slangen i en beholder som er plassert slik at væsken renner nedover. Hvis du vil, kan du bruke kryssfiner med filmer for å lage en tildekket grop for beholderen og isolere den på utsiden (som vist i figur 1).

Du kan bruke en hvilken som helst beholder laget av frostsikker plast. Du kan kjøpe beholderen fra en forhandler eller fra Biolan-nettbutikken.

2.3. Tilkobling av utløpsluftrøret

Hvis kompostbeholderen plasseres under tak eller lignende, kan du koble Quick Composter 500 til et utløpsluftrør med enten 75 eller 50 mm diameter hvis du ønsker det. Drenrør fra VVS-butikker er egnet som utløpsluftrør.

3. EKSTRA INSTRUKSJONER FOR KOMPOSTERING OG FEILSØKING

For ytterligere instruksjoner om bruk av kompostmasse og sivevæske samt feilsøking kan du gå til www.biolan.com.



Hva er riktig temperatur i kompostbeholderen?

I Quick Composter 500 varierer komposteringsmassestemperaturen mellom +10–70 grader Celsius. En veldig vanlig temperaturmåleravlesning er +30 til +40 grader. Den viktigste faktoren som gjør at kompostering kan finne sted, er unngå at massen fryser.

4. KASSERING AV PRODUKTET

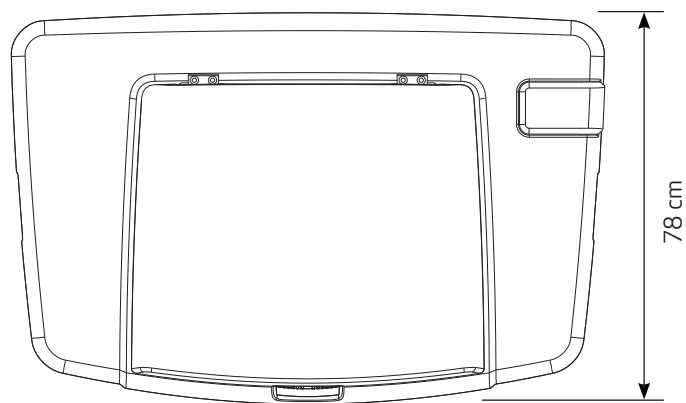
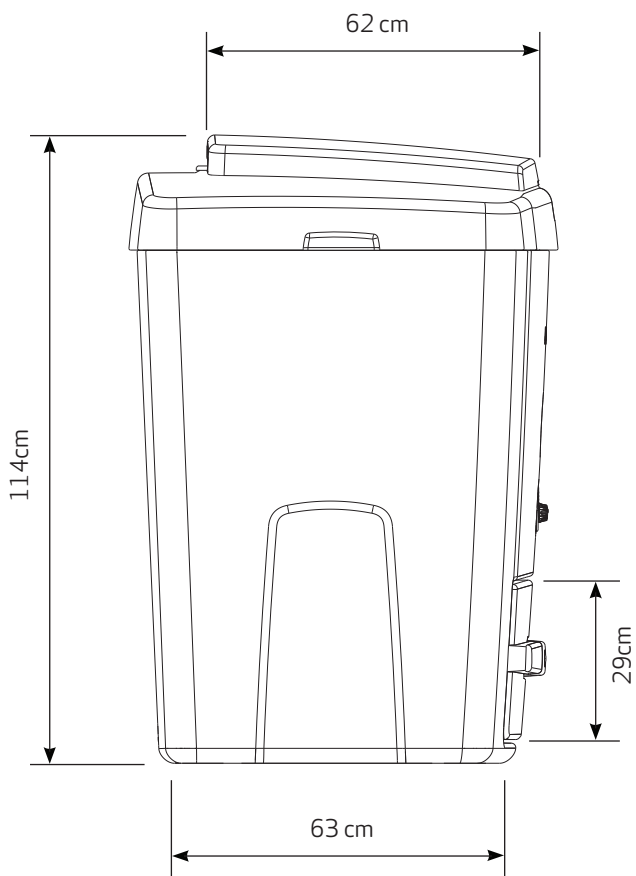
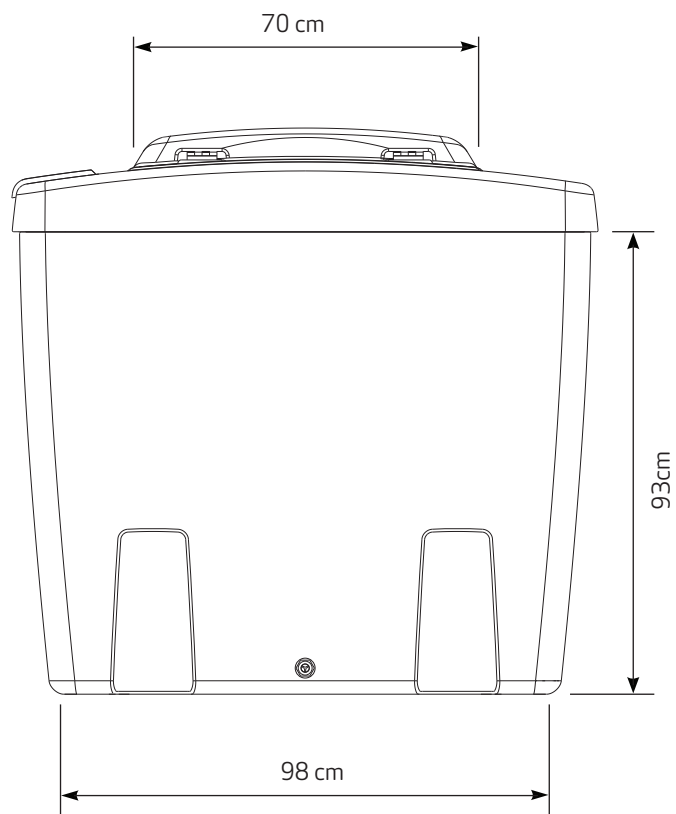
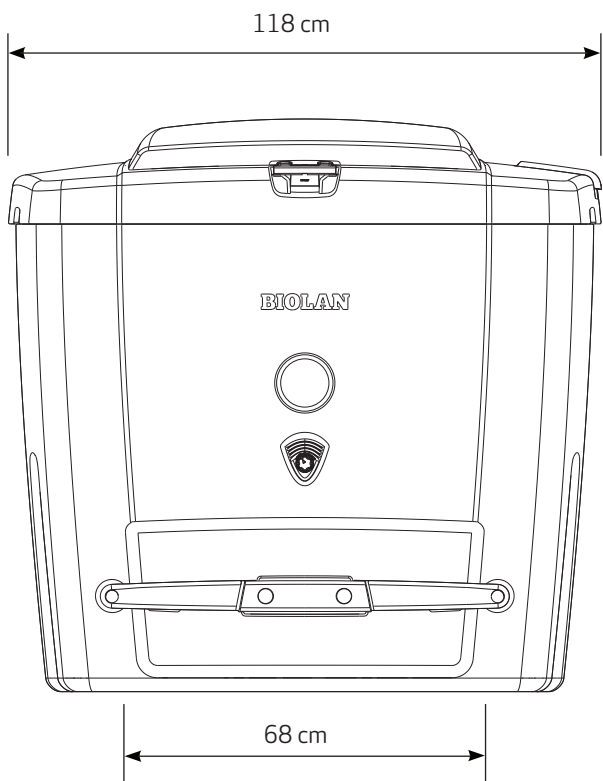
Se delelisten for materialene til hver komponent. Sorter emballasjemateriale etter materiale. Plast: Plastemballasjefilm.

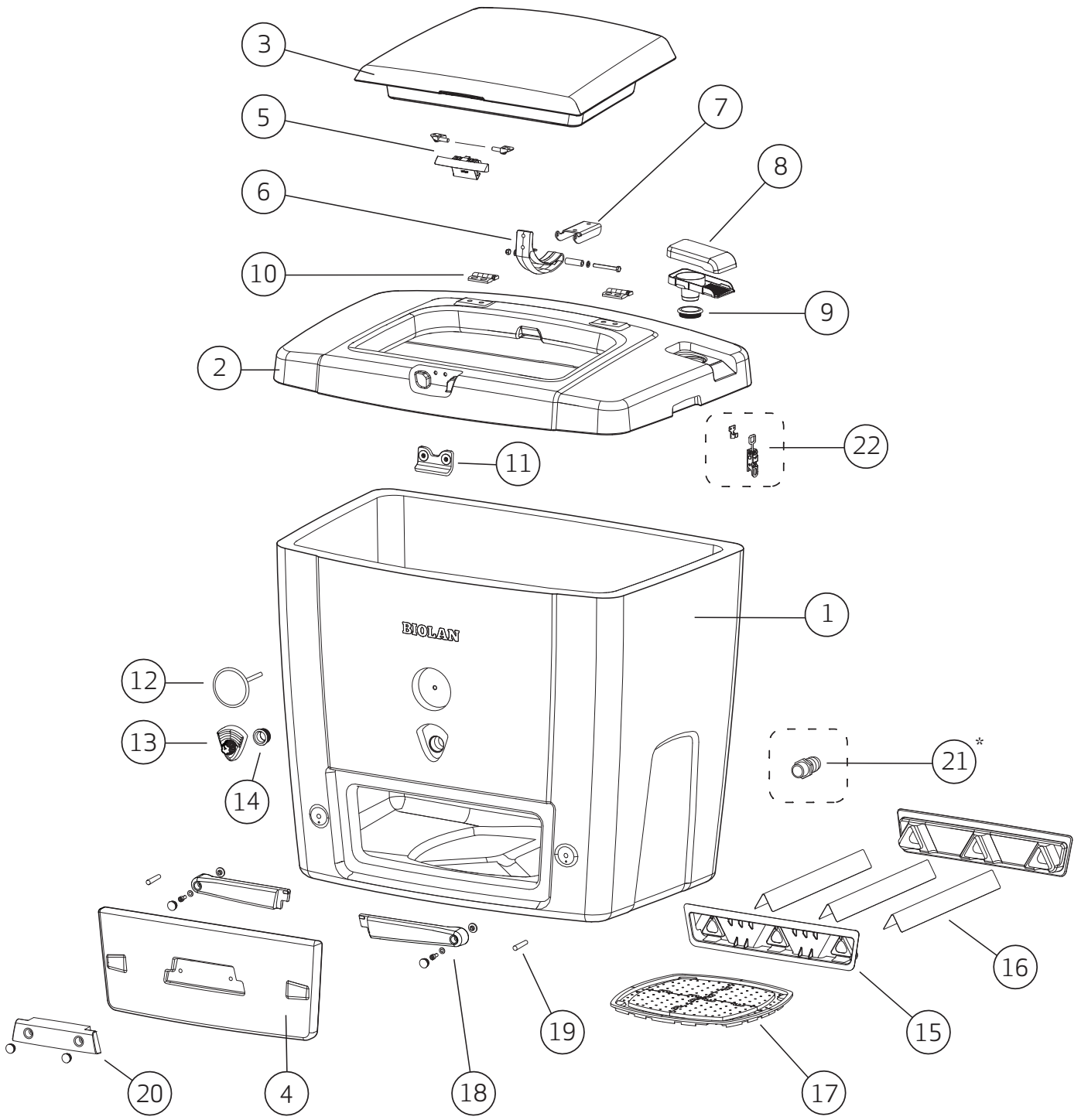
Liste over deler (se diagram på side 3)

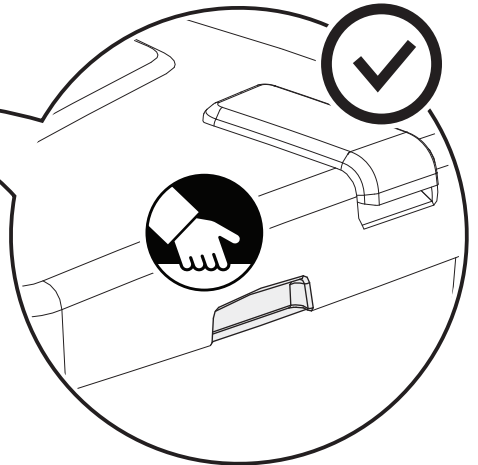
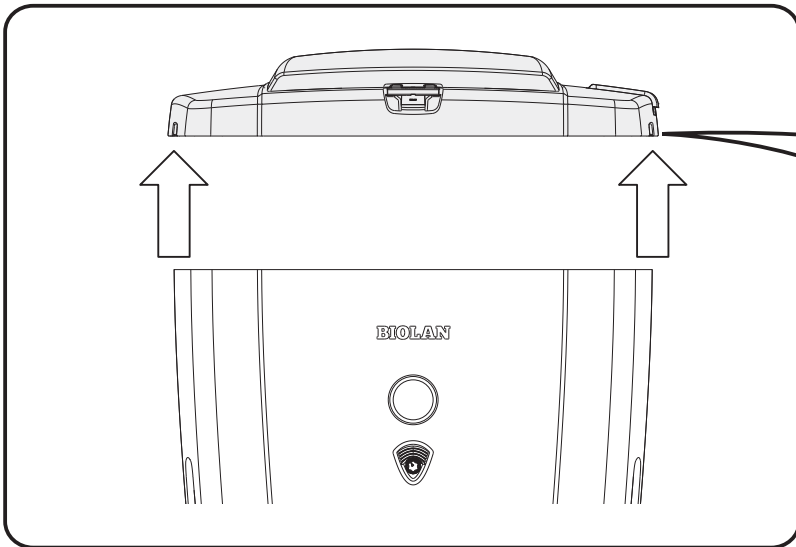
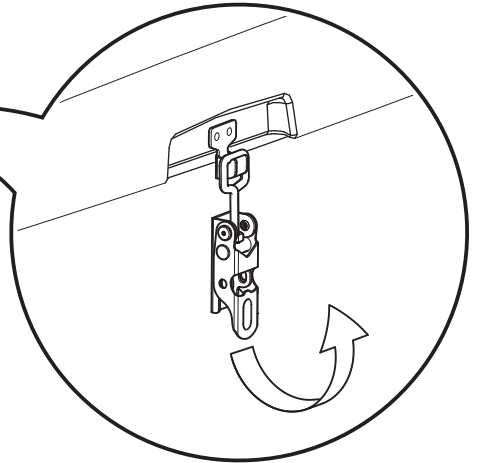
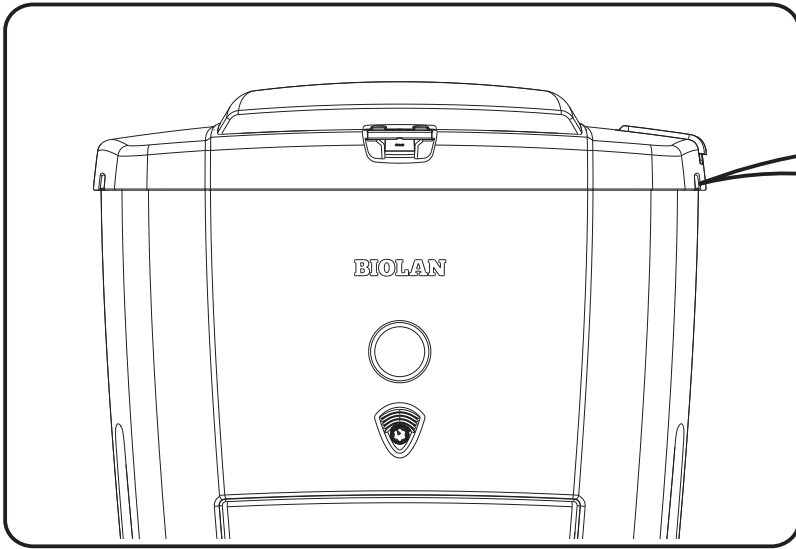
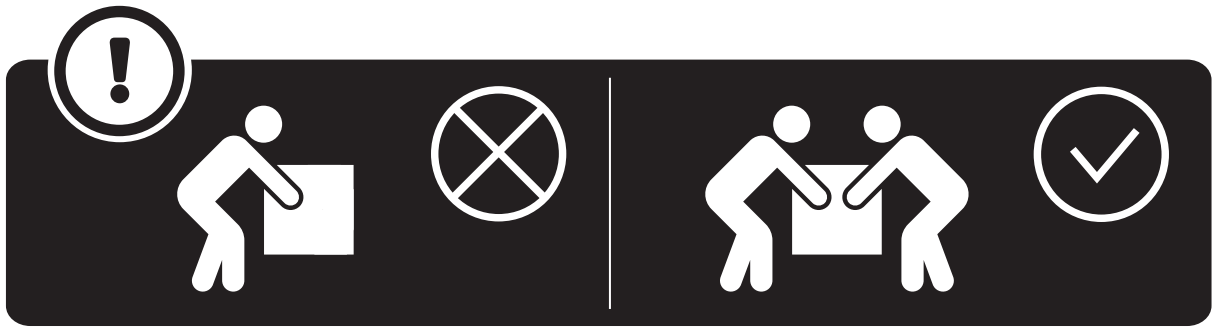
Del	Navn	Nummer	Material
1	Ramme	17734140	PE + PU
2	Lokk	17734142	PE + PU
3	Lokk til daglig bruk	17734141	PE + PU
4	Tømmeluke	17734143	PE + PU
5	Låshåndtak Låslager Fjærtråd (for lås)	40580013	PE PE RST
6	Lokklås Bøssing Bolt M8x70 Låsemutter M8	40580023	PE NYLON RST RST
7	Brakett til lokklås	21570221	RST
8	Utløpsluftventil hus Deksel til utløpsluftventil	18792019	PE PE
9	Gjennomføringsgummi 50/56	19701340	EPDM
10	Hengsel, 2 stk	18792022	PA-HP + GF
11	Låshus til låshåndtak	21570222	RST
12	Temperaturmåler	29726070	RST
13	Innløpsluftventil-innfatning Deksel til innløpsluftventil Regulering av innløpsluftventil	18579900	PE PE PE
14	Gjennomføringsgummi 30/40	19780050	EPDM
15	Luftkanalstøtte, 2 stk.	18792010	PE
16	Luftkanal, 3 stk.	21570220	RST
17	Væskeseparasjonsplate	18792017	PE
18	Tømmelukelås høyre Tømmelukelås venstre Dekkplugg, 2 stk. Flensbøssing, 2 stk. Skruer 2 stk. M8x20 Underlagsplate 2 stk. M8/8.4	40580024	PE PE PE PE RST RST
19	Endeplugg	21734500	RST
20	Lokkhåndtak Dekkplugg, 2 stk.	40580025	PE PE
21*	Slangenippel	20170210	BRASS
22	Lås	20080004	RST
	Låshus	20080005	AL
	Bruksanvisning*	27790112	PAPIR
Tilleggsdeler (installert):			
	Pakning for tømmeluke bunn Pakning for tømmeluke topp	40580026	EPDM
	Hengselskruer, 8 stk. M8x16	20010031	RST
	Skruer til låshus, 2 stk. M6x12	20010030	RST
	Gummitetning for lokk		EPDM
	Skruer til låshåndtak, 2 stk. M6x15	20040030	RST
	Låseskruer, 8 stk.	20010011	RST

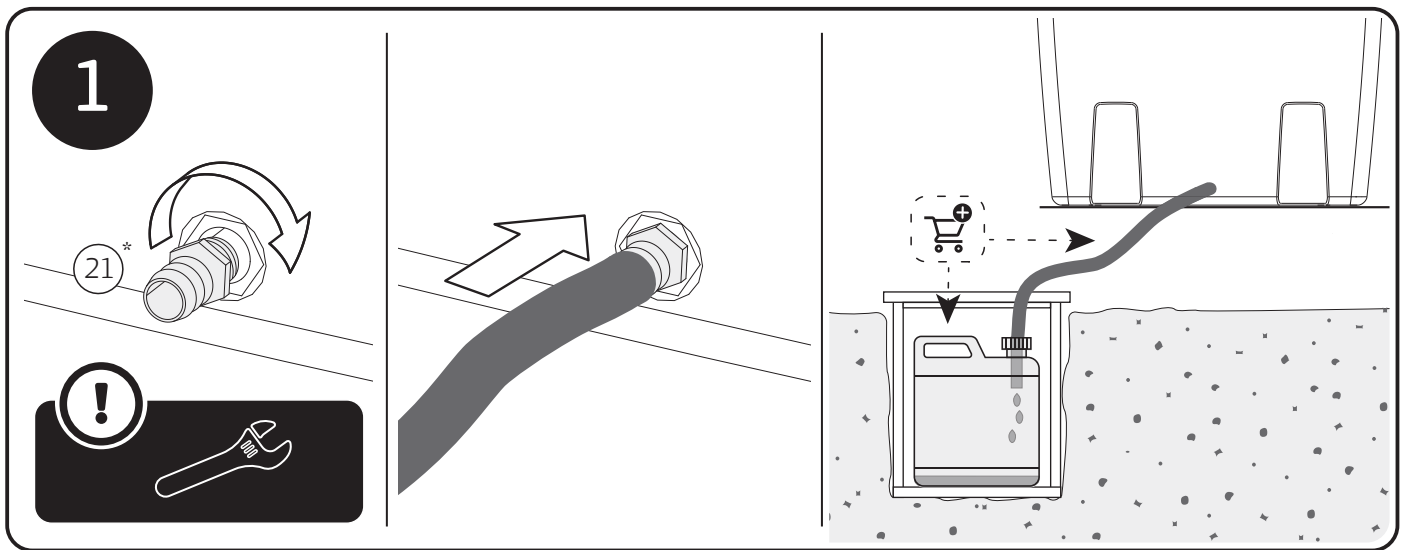
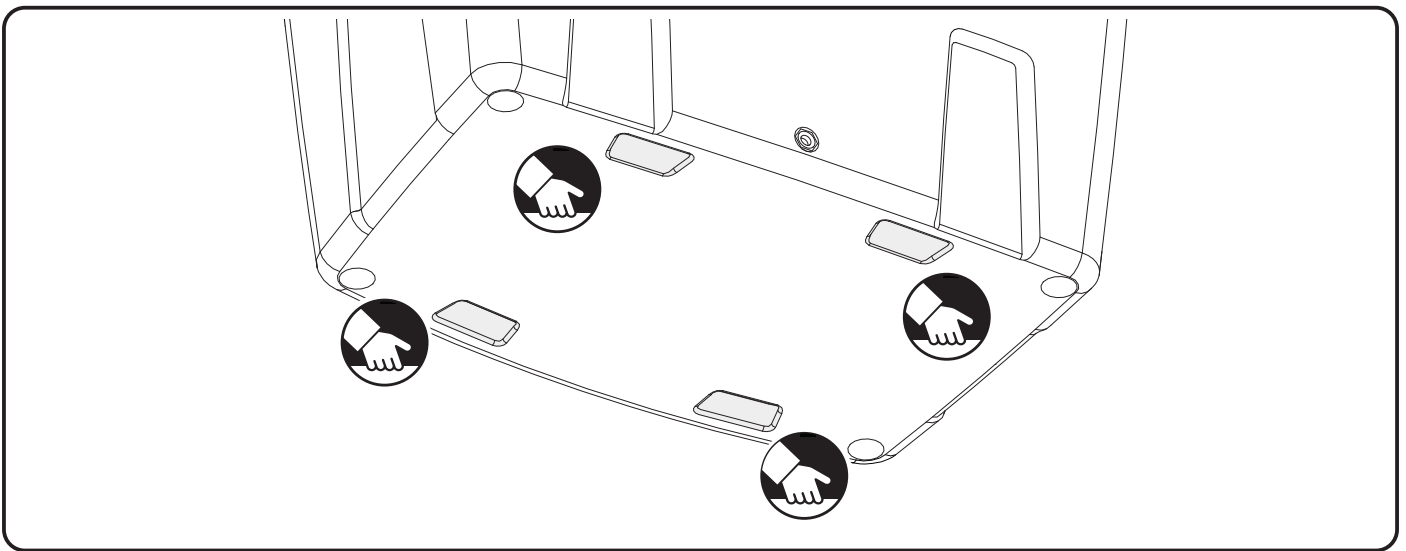
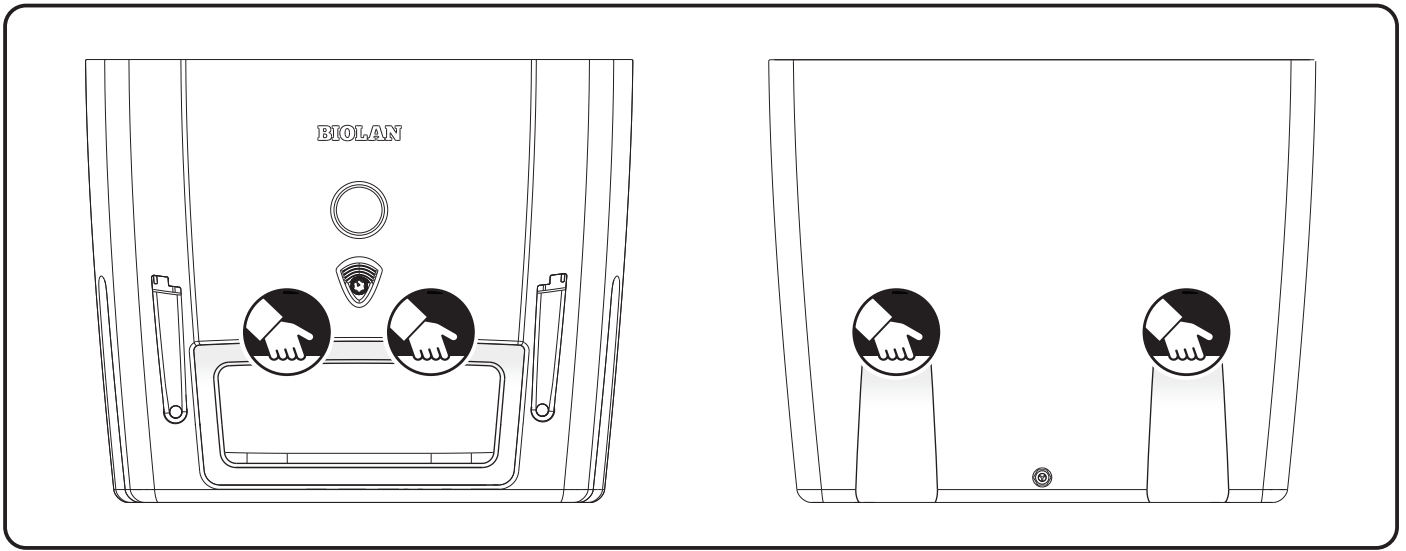
* deler i en tilbehørspose

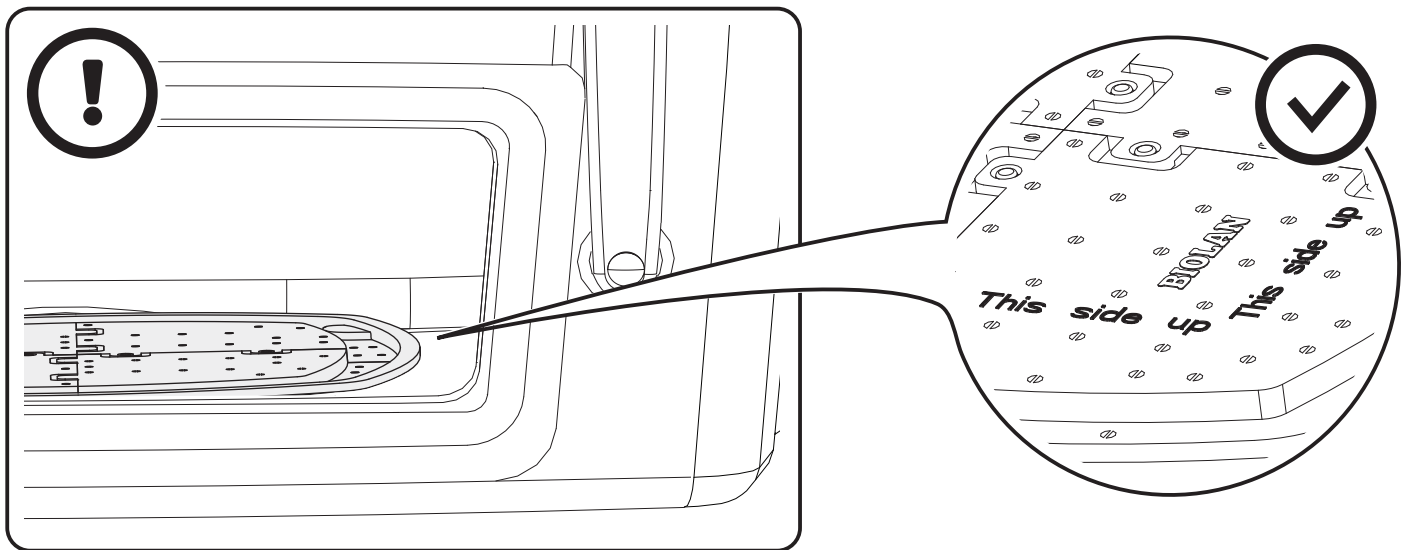
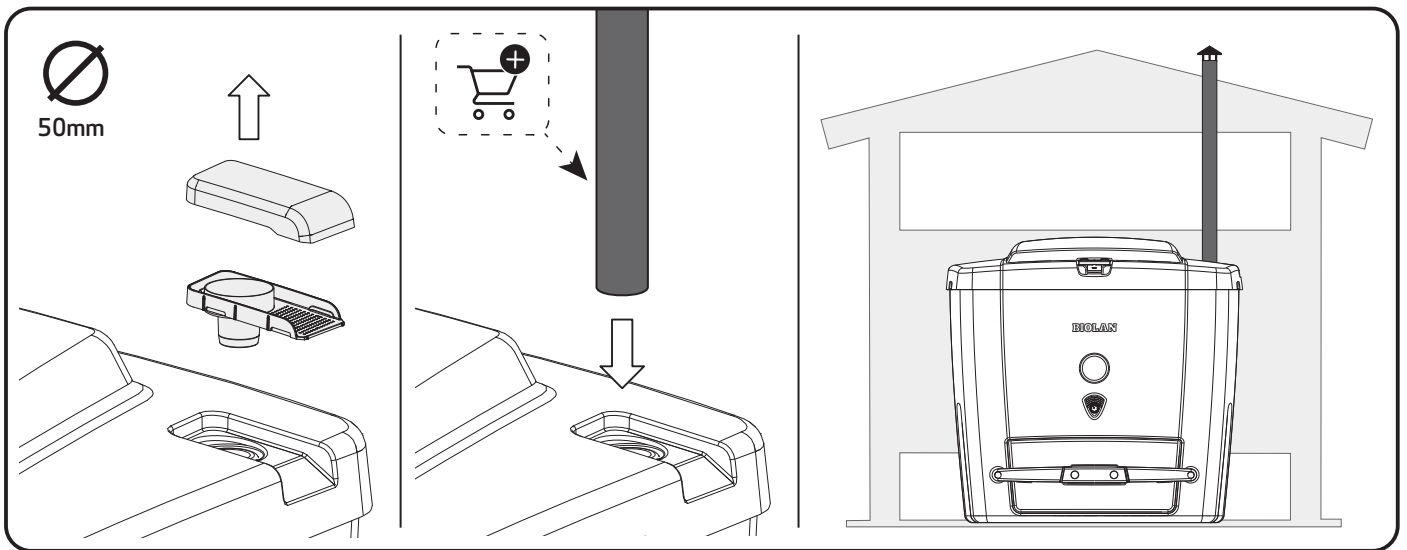
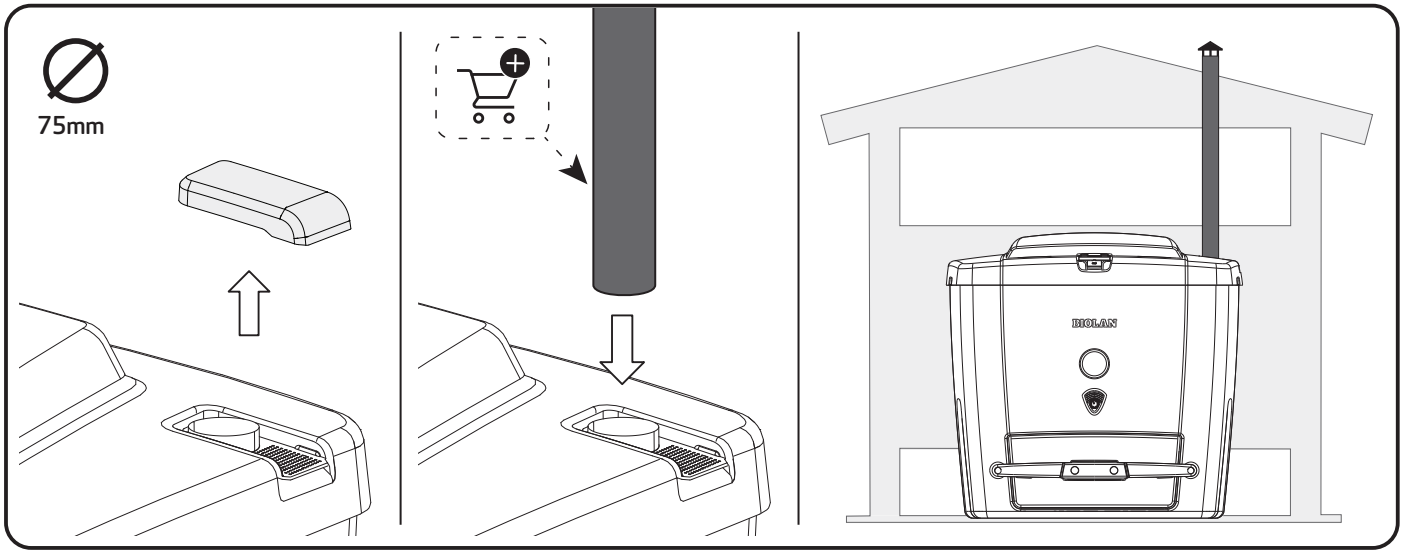
Salg av reservedeler:
Biolan-nettbutikken
www.biolanshop.eu

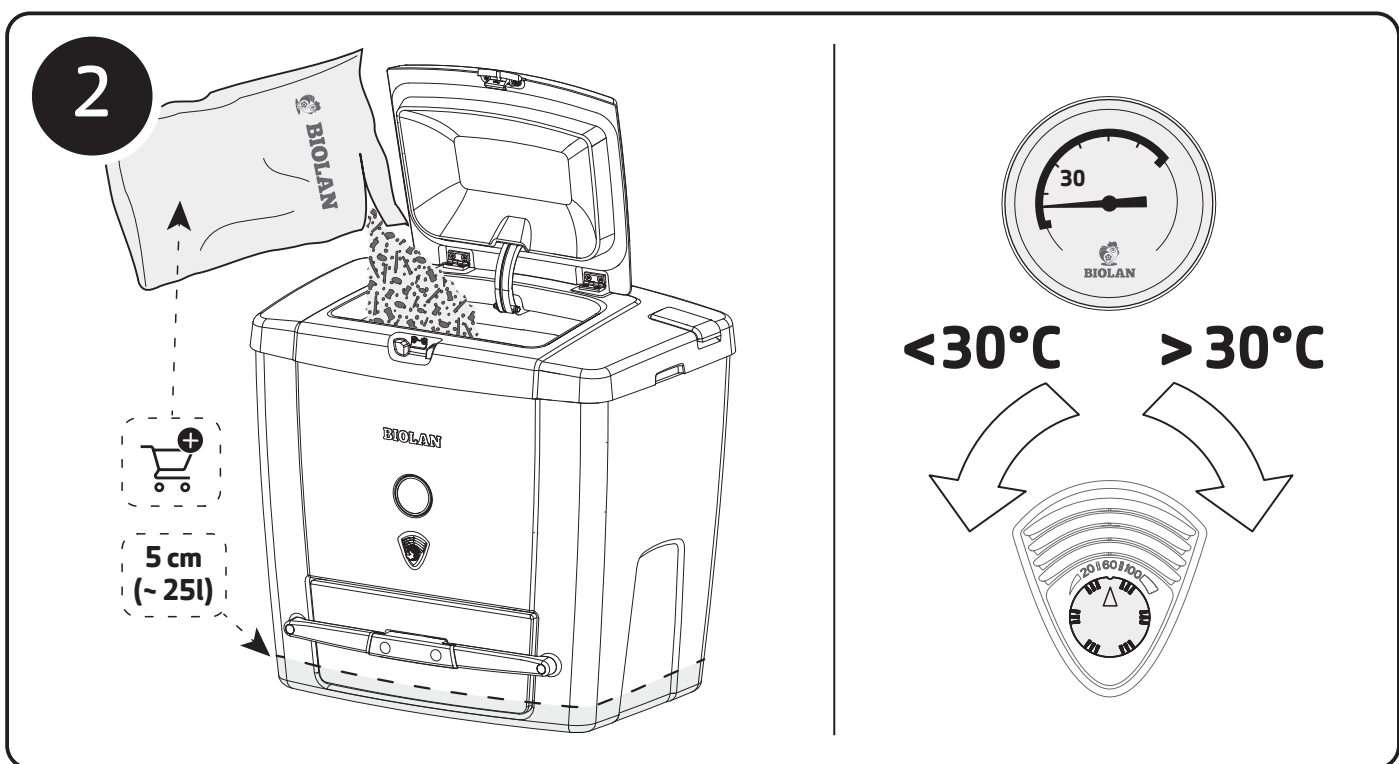
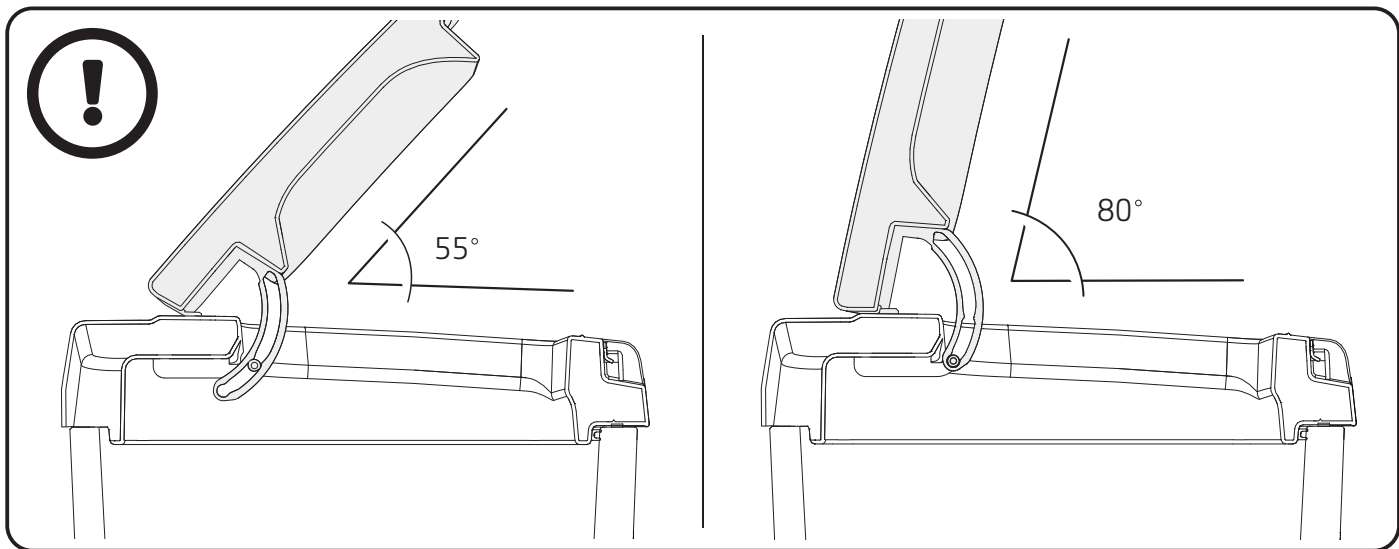


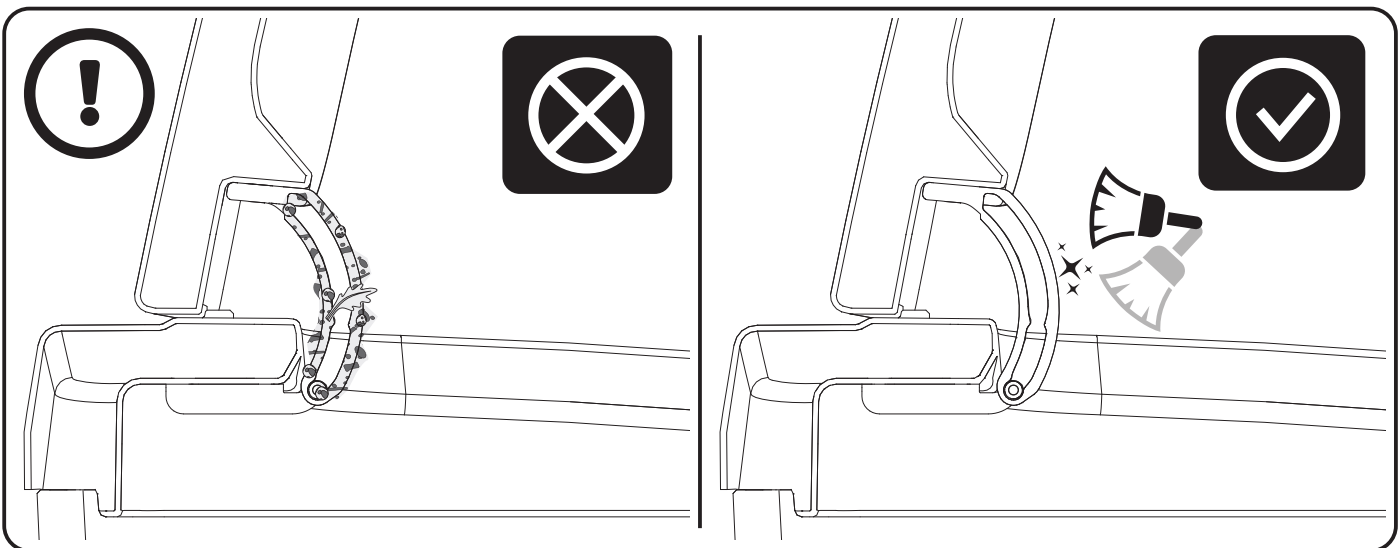
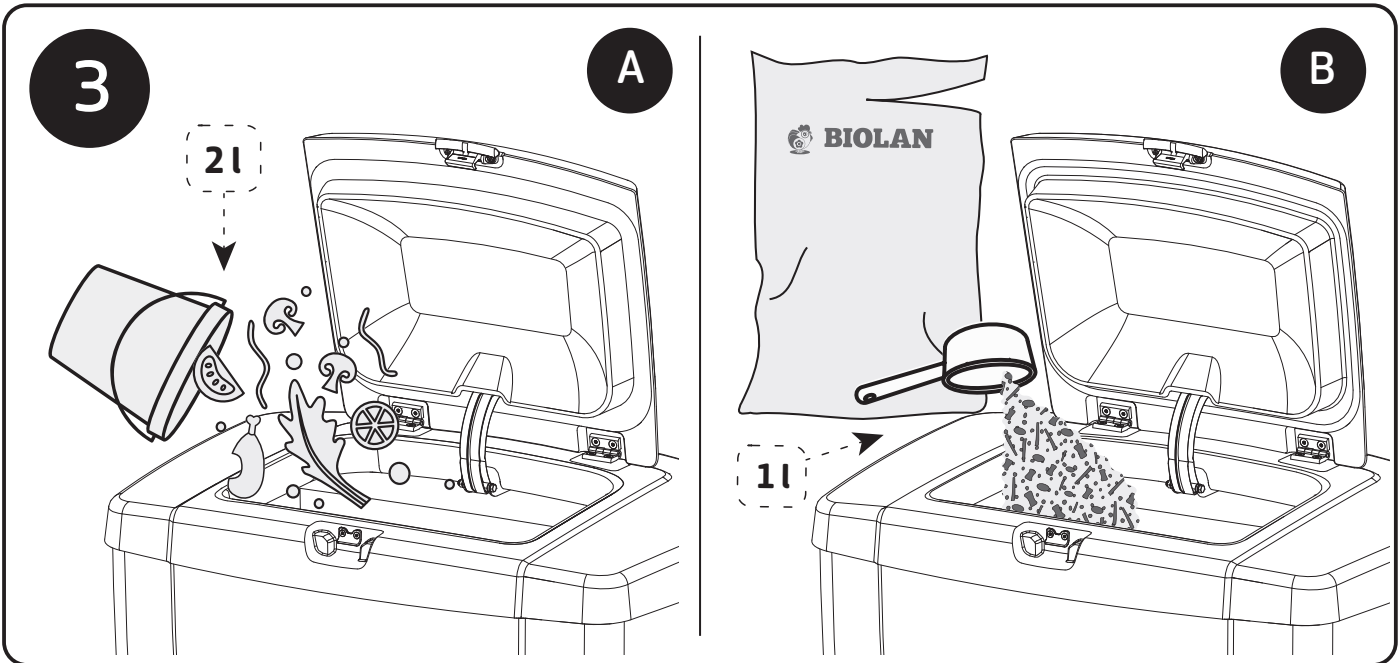
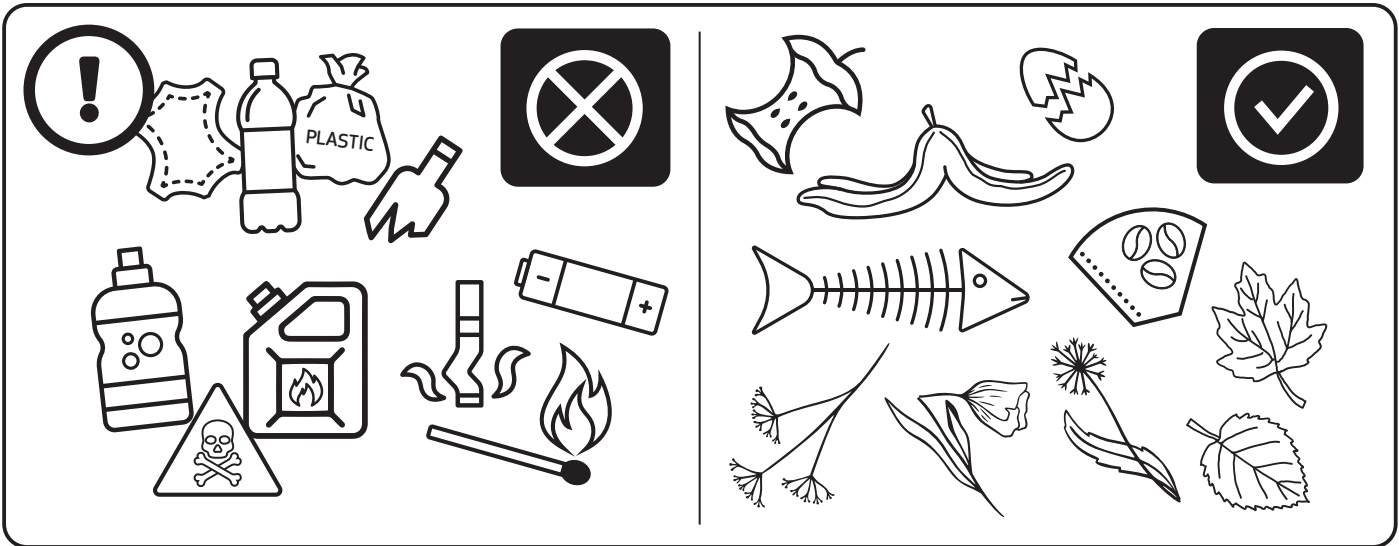


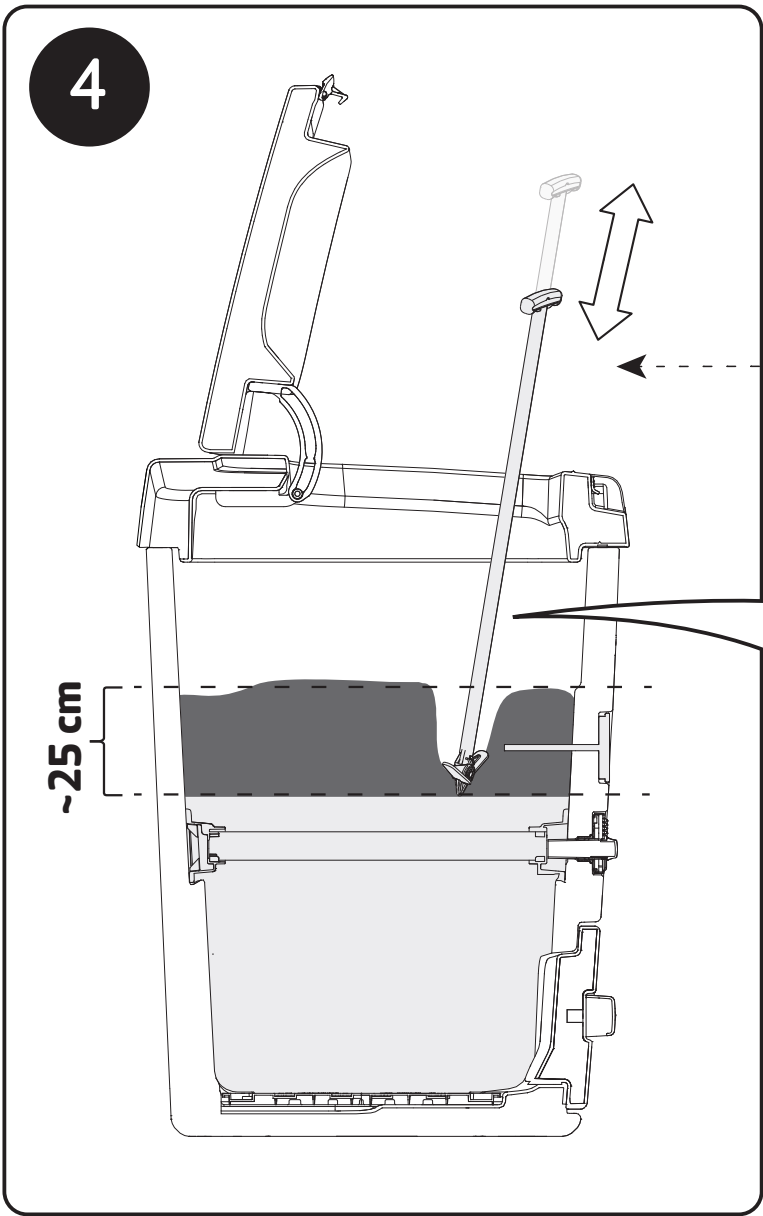




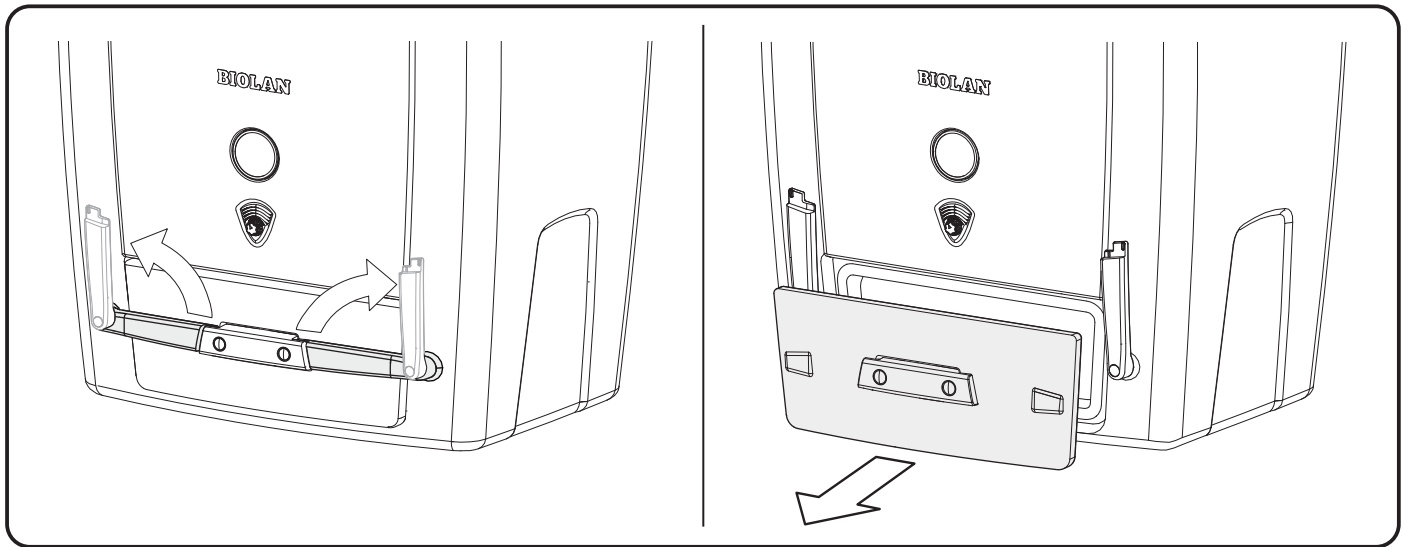
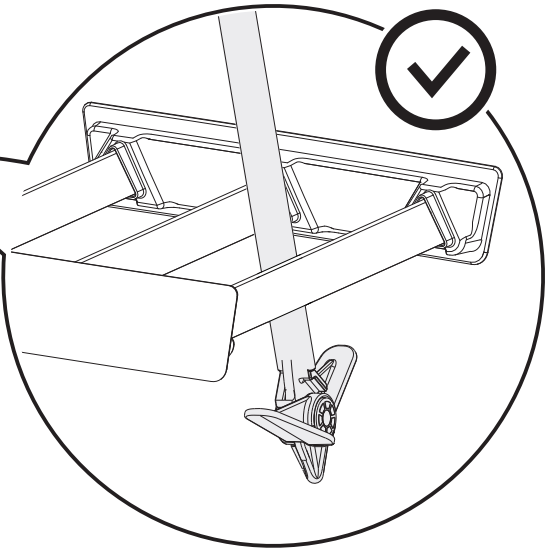




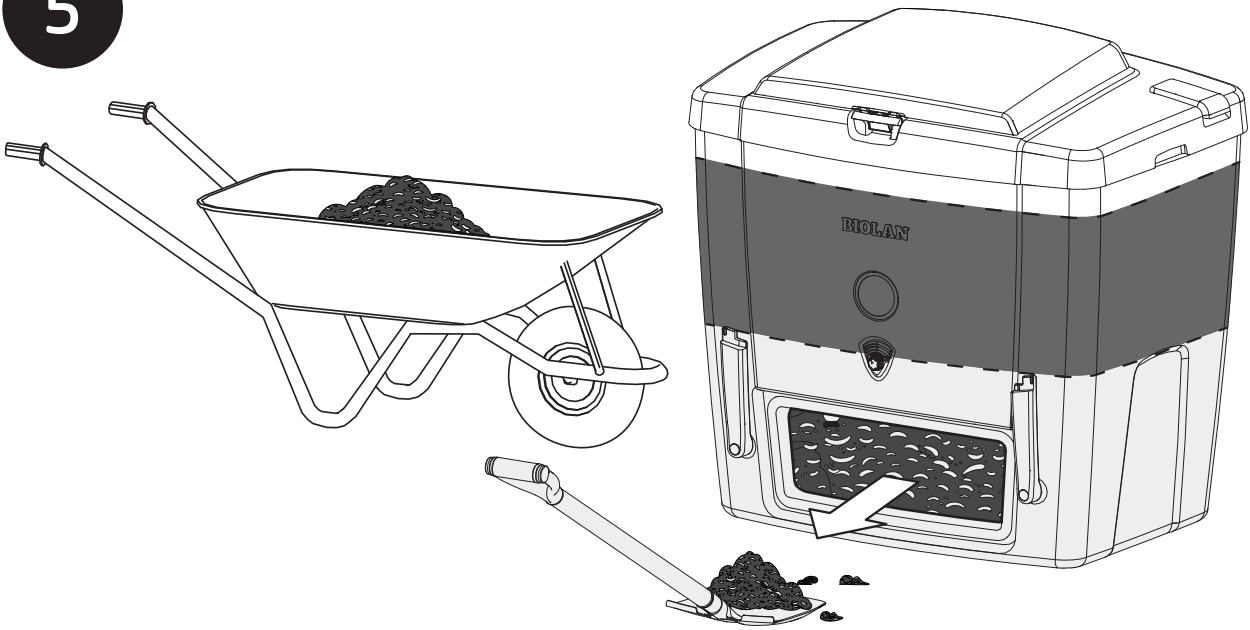




 70575200



5



6

