

# Hurtigkompost

## Bruksanvisning

Biolan Hurtigkompost er laget for kompostering av kjøkkenavfall året rundt. Den isolerte kompostbeholderen med et effektivt ventilasjonssystem, produserer kompost raskt. Biolan Hurtigkompost er dimensjonert for organisk avfall fra én familie. Hvis Biolan Hurtigkompost brukes på riktig måte, blir massen effektivt kompostert, noe som gir en mer behagelig opplevelse ved bruk og tømning.

**NO**

### Innhold

Mål	13
Deleliste	14
1. Tillatelser og bestemmelser for kompostering	15
2. Velge riktig plassering for kompostbeholder	15
3. Før bruk	15
3.1 Feste slangen for sivevann og drenere væske	15
4. Klargjøring	15
4.1 Starte komposteringsprosessen	15
5. Bruke Biolan Hurtigkompost	15
5.1 Påfylling	15
5.2 Tømming	15
5.3 Problemer å ta hensyn til i den kalde årstiden	16
5.4 Rengjøre Biolan Hurtigkompost	16
6. Bruke kompost og sivevann i hagen	16
6.1 Bruke moden kompostjord	16
6.2 Bruke sivevann	16
7. Feilsøking	16
7.1 Råtten lukt	16
7.2 Ammoniakkluft	16
7.3 Komposteringsprosessen starter ikke	16
7.4 Kompostmassen fryser	17
7.5 Kompostmassen er for sammenpakket	17
7.6 Fluer eller fluelarver i kompostbeholderen	17
7.7 Maur i kompostbeholderen	17
7.8 Mugg i kompostbeholderen	17
7.9 Sopp i kompostbeholderen	17
Kassering av produktet	17
Garanti	17



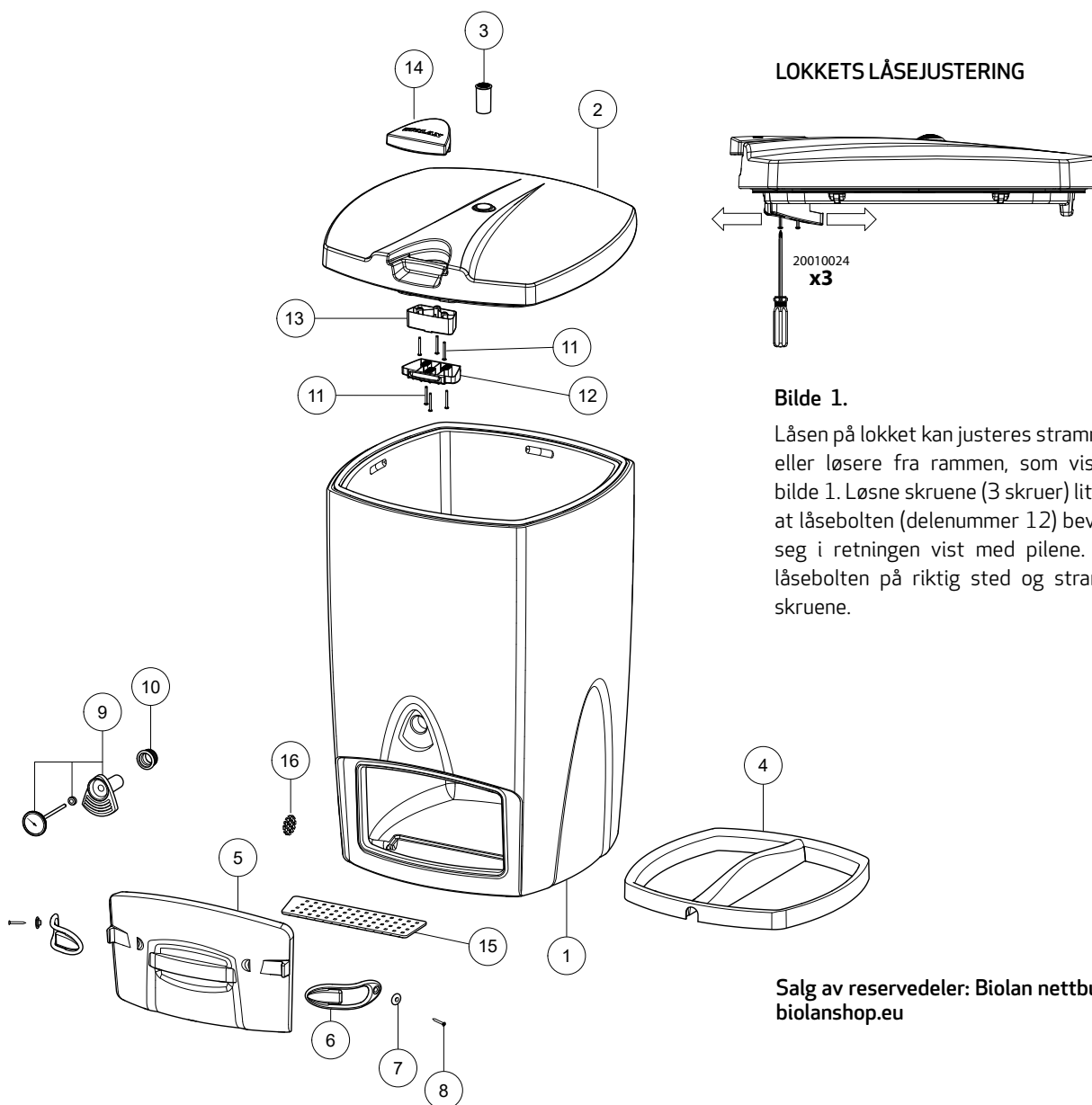
### Mål

Volumet er ca.	200 liter
med kapasitet for avhengig av volum og avfallstype	1-6 personer
Bunn (b x d)	54 x 54 cm
Lokk (b x d)	62 x 63 cm
Total høyde på kompostbeholder	100 cm
Arbeidshøyde	91 cm
Vekt når tom, ca.	21 kg
Vekt når full, ca.	100-150 kg
Vekt på logg når åpnet	1.5 kg
Diameter på åpning for sivevann	32 mm

## Deleliste

Del	Navn	Delenummer	Material
1	Ramme	17792901	PE+PU
2	Lokk	17710040	EPP
3	Avtrekksventil	18710400	PP
4	Luftekanal	18792003	PE
5	Tømmeluke	18790950	PE+PU
6	Lås	18710370	EPDM
7	Skive for låsestropp i gummi	18726140	PE
8	Skrue til lås	20010023	RST
9	Luftinntaksventil	18792903	PE
	Pakning		Silikon
	Termometer		RST
10	Gjennomføringsgummi 30/40	19780050	EPDM
11	Skrue for å feste håndtak	20010024	RST
12	Låsebolt	18704098	PP
13	Låsedel	18704097	PP
14	Håndtak	18704095	PP
15	Væskeseparasjonsplate	18710141	PE
16	Gnagerbeskyttelse	21900020	RST
I tillegg til delene på bildet inneholder kompostbeholderen følgende:			
	Bruksanvisning	27579070	Papir
Montert	Pakning for lokk	19733220	Silikon
Montert	Pakning for tømmeluke	19733210	PE

NO



## 1. Tillatelser og bestemmelser for kompostering

Tillatelser og bestemmelser som gjelder kompostering, varierer avhengig av land og kommune. Undersøk med miljømyndighetene i din kommune for å få informasjon om hvilke bestemmelser som gjelder der.

## 2. Velge riktig plassering for kompostbeholder

Plasser Biolan Hurtigkompost på et sted der du enkelt kan fylle og tømme kompostbeholderen året rundt.

Sett kompostbeholderen på fast underlag på et sted med god drenering. Kontroller at kompostbeholderen er i vater.

Biolan Hurtigkompost har en åpning for sivevann nederst på venstre side for å drenerer eventuelt overflødig væske. Plasser kompostbeholderen direkte på bakken, slik at jorden absorberer eventuelt sivevann. Du kan også samle opp sivevannet (se kapittel 3.1).

Hvis kompostmassen er svært våt, kan det renne ut sivevann fra undersiden av tømmeluken (del 5) eller gjennom ventilen for inntak av luft på forsiden av kompostbeholderen (del 9).

## 3. Før bruk

Plasser væskeseparasjonsplaten (del 15) i fordypningen som er plassert i bunnen av kompostbeholderen (drenering av sivevann). Med væskeseparasjonsplaten blir eventuell overflødig væske skilt ut fra kompostmassen. Platen kan tas av og rengjøres om nødvendig.

### 3.1 Feste slangen for sivevann og drenerer væske

Biolan Hurtigkompost har en åpning for sivevann nederst på venstre side, slik at overflødig væske kan renne ut av kompostbeholderen og absorberes i bakken. Du kan samle opp sivevannet i en beholder hvis du vil, men dette er ikke nødvendig. Fjern gnagerbeskyttelsen fra åpningen for sivevann, som er plassert nederst langs kanten av kompostbeholderen, for eksempel med en skrutrekker. Koble en vannslange med en diameter på 32 mm, til åpningen for sivevann, som er plassert nederst langs kanten av kompostbeholderen. Plasser den andre enden av slangen i en beholder som er plassert slik at væsken renner nedover.

## 4. Klargjøring

Legg et 5 cm lag med Biolan-strømateriale i bunnen av kompostbeholderen.

Begynn å bruke kompostbeholderen slik det er beskrevet i kapittel 5. Når du fyller på avfall i kompostbeholderen for første gang, må du bruke mer strømateriale en anbefalt. Du kan redusere mengden senere.

### 4.1 Starte komposteringsprosessen

Komposteringsprosessen starter når det er nok avfall i kompostbeholderen, det vil si når kompostbeholderen er ca. halvfull. Når prosessen har startet, blir avfallet omdannet til dekkjord i løpet av ca. 5–8 uker. Starten av prosessen kan være tregere hvis utemperaturen er under 0 °C. Mikroorganismepopulasjonen som vil utvikle seg i kompostbeholderen, vil øke temperaturen i beholderen og holde den på dette nivået, forutsatt at avfall påfylles regelmessig. Kompostbeholderens isolasjonsmateriale vil holde på varmen og hindre at utendørsluft kjøler ned kompostmassen.

Den beste indikator på en velfungerende kompostbeholder er kvaliteten på kompostmassen når beholderen tømmes. Hvis kompostbeholderen fungerer slik den skal, vil avfallet være nedbrutt, unntatt skrell av sitrusfrukter eller eggeskall, som fortsatt kan gjenkjennes.

## 5. Bruke Biolan Hurtigkompost

Kompostbeholderen er bare beregnet på biologisk nedbrytbart avfall. Ikke plasser noe i kompostbeholderen som kan hemme komposteringsprosessen eller som ikke kan komposteres, for eksempel:

- plast, gummi, glass, skinn
- kjemikalier, treimpregneringsmidler og desinfeksjonsmidler, maling, løsemidler, bensin
- vaskemidler, vaskevann
- kalk
- aske, sigarettstumper, fyrstikker
- støvsugerposer
- farget reklamepapir
- store mengder papir

### 5.1 Påfylling

- Tøm bioavfallet i kompostbeholderen. Vær oppmerksom på at jo større biter avfall du legger i kompostbeholderen, desto lengre tid vil det ta før de brytes ned.
- Hvis du bruker biologisk nedbrytbare avfallsposer, må du tømme ut posens innhold i kompostbeholderen og legge i posen separat.
- Dekk alltid avfallet med Biolan-strømateriale. En passende mengde er ca. 1/3–1/2 av mengden avfall som legges i kompostbeholderen. Hvis avfallet er fuktig, må det brukes mer strømateriale.
- Fortsett å fylle på avfall i kompostbeholderen etter hvert som du har mer avfall. Prøv å fylle på mer avfall i kompostbeholderen flere ganger i uken. Dette er spesielt viktig i den kalde årstiden.
- Bland i den nyeste kompost ned til ca. 20–30 cm fra overflaten. Du behøver ikke å blande komposten etter hver påfylling. Jo mer strømateriale du bruker, desto mindre må massen blandes.
- Bland ikke kompostmassen helt ned til bunnen for å hindre at det allerede avkjølte nederste laget kjøler ned kompostmassen som ennå er varm.

### 5.2 Tømming

- Biolan Hurtigkompost må tømmes året rundt. Tøm kompostbeholderen når den er nesten full, og oftere i den kalde årstiden enn i den varme årstiden. Når kompostbeholderen er tømt, er det mer oksygen i den, og dette vil ofte øke temperaturen i beholderen.
- Om vinteren må du bare fjerne litt av kompostmassen om gangen. Om sommeren kan du fjerne mer, men tøm alltid mindre enn halvparten av kompostmassen.
- Åpne tømmeluken (del 5), og fjern litt av massen nederst i kompostbeholderen med en spade.
- Rengjør også området under væskeseparasjonsplaten (del 15), og pass på at slangen for sivevann ikke er blokkert.
- Hvis massen du fjerner var svært våt, fyller du på noen spader med Biolan-strømateriale i bunnen av kompostbeholderen.
- Lukk tømmeluken.
- Trykk ned massen fra toppen med for eksempel spaden. Dette er lettere hvis du starter fra hjørnene. Vær forsiktig så du ikke skader kanalen for inntak av luft i midten av kompostbeholderen.
- Tøm beholderen for sivevann ved behov.

### 5.3 Problemer å ta hensyn til i den kalde årstiden

Kompostavfallet genererer varme i kompostbeholderen. Selve kompostbeholderen genererer ikke varme. Mikroorganismer krever ferskt avfall regelmessig for å opprettholde livsfunksjonene.

Isolasjonen i Biolan Hurtigkompost hindrer at varmen slipper ut, og dermed fungerer kompostbeholderen bedre og en unngår at kompostmassen fryser.

- Regelmessig bruk av kompostbeholderen, det vil si påfylling og tømning, er svært viktig i den kalde årstiden. Dette er den eneste metoden for å holde forholdene i kompostbeholderen gunstige for mikroorganismene og dermed holde i gang komposteringsprosessen.
- Ikke reduser mengden eller slutt å bruke strømateriale i den kalde årstiden. Bruk av tilstrekkelig strømateriale er spesielt viktig når det er kaldt fordi våt kompostmasse lettere vil fryse.
- Oppbevar strømateriale på et varmt sted der det er beskyttet mot regn.
- Pass på ventilen for inntak og avtrekk av luft (del 9 og 3) for kompostbeholderen ikke fryser, fordi dette hindrer riktig ventilasjon i beholderen. Fjern eventuell is.
- Kompostbeholderen, delene eller kompostmassen skades ikke hvis kompostmassen fryser. Komposteringsprosessen fortsetter når kompostmassen tiner.

### 5.4 Rengjøre Biolan Hurtigkompost

- Ikke vask kompostbeholderen. Forskjellige typer muggsopp og strålesopp er viktige nedbrytende organismer i komposten, og derfor skal du ikke vaske dem bort.
- Bruk vann til å rengjøre ved behov ventilen for inntak av luft (del 9), ventilen for avtrekk av luft (del 3) og slangen for sivevann (hvis montert).

## 6. Bruke kompost og sivevann i hagen

Kompost er et utmerket jordforbedringsmiddel, og den inneholder næringsstoffer med langvarig virkning som planter kan bruke. Kompostjord deles vanligvis inn i to grupper basert på hvor moden den er: halvmoden dekkjord og moden kompostjord.

#### Modne dekkjord til kompostjord

Når du tømmer masse fra Biolan Hurtigkompost, har massen vanligvis modnet til å bli dekkjord. Det anbefales at dekkjord bare brukes under prydplanter. Hvis du vil bruke den til spiselige planter, bør du etterkompostere den i ett år til for å modne massen til god kompostjord.

#### Bruke dekkjord

Med dekkjord menes halvmoden kompostmasse. Nedbrytningen har kommet så langt at matavfall er brutt ned. Hardere trematerialer, eggeskall og skrell av sitrusfrukter kan for eksempel fortsatt være synlig, slik at dekkjorden ser ganske grov ut. Dekkjord kan fortsatt inneholde stoffer som hemmer vekst og spiring, så den bør ikke brukes som vekstmedium. Dekkjord er ikke skadelig for plantene hvis den spres i et lag på noen centimeter under prydplantene. Da frigjøres næringsstoffene i komposten slik at plantene kan nyttiggjøre seg dem.

### 6.1 Bruke moden kompostjord

Den gjødselende effekten av kompost avhenger av råvarene i den. Næringsverdien av kompost laget av husholdningsavfall er vanligvis høyere enn kompost laget av hageavfall. Kompostjord alene er ikke et godt grunnlag. I stedet bør du legge til ca. 1/3–1/2 med mineraljord, for eksempel sand, silt, leirholdig jord eller leire.

### 6.2 Bruke sivevann

Hvis du bruker en slange tilkoblet kompostbeholderens åpning for sivevann til å samle opp overflødig sivevann fra bunnen av beholderen, kan du bruke det i hagen. Sivevannet inneholder næringsstoffer som planter lett kan bruke.

- Bruk sivevann fortynt med vann (minimumsforhold 1:2) når du vannet hageplantene.
- Du kan også resirkulere sivevann i kompostbeholderen ved å tømme det tilbake i kompostmassen fra toppen. Tilsett litt strømateriale og absorber maksimalt 5 liter sivevann per døgn i det. Hvis massen allerede er våt, må du ikke vanne den mer med sivevann.

## 7. Feilsøking

### 7.1 Råtten lukt

Hvis kompostbeholderen lukter av råte eller forråtnelse, er kompostmassen for sammenpakket eller våt, eller det er ikke oksygen i kompostbeholderen.

- Pass på at du bruker strømateriale som er egnet til kompostbeholdere.
- Pass på at du bruker nok Biolan-strømateriale.
- Øk midlertidig mengden strømateriale til kompostmassen ikke er for våt.
- Husk å åpne og tømme de biologisk nedbrytbare posene før du legger dem i kompostbeholderen.
- Tøm litt av den våte kompostmassen fra bunnen av kompostbeholderen (se kapittel 5.2). Legg noen centimeter av massen rundt prydplantene dine. Den ubehagelige lukten forsvinner i løpet av noen få dager. Fyll på noen spader med Biolan-strømateriale i bunnen av kompostbeholderen gjennom tømmeluken (del 5). Trykk massen sammen, og bland i rikelig med Biolan-strømateriale.

### 7.2 Ammoniakkluft

Hvis komposten har en kraftig lukt av ammoniakk, frigjør den nitrogen. Hvis det er for mye nitrogen i forhold til karbon, kan ikke mikroorganismene bruke det.

- Pass på at du ikke har fylt på for mye materiale i kompostbeholderen som inneholder nitrogen, for eksempel urin eller avføring fra høns. Slutt å fylle på for mye nitrogen i kompostbeholderen.
- Fyll ikke på aske eller kalk i kompostbeholderen.
- Pass på at du bruker strømateriale som er egnet til kompostbeholdere.
- Pass på at du bruker nok Biolan-strømateriale.
- Øk midlertidig mengden strømateriale du bruker når du fyller på kompostbeholderen, til den ubehagelige lukten forsvinner.
- Bland kompostmassen.

### 7.3 Komposteringsprosessen starter ikke

- Bland toppen av kompostmassen, og se gjennom tømmeluken for å forsikre deg om at massen er passe fuktig.

#### Hvis massen er passe fuktig:

1. Komposteringsprosessen har ikke startet ennå (se kapittel 4.1). Fortsett å fylle på kompostbeholderen som vanlig.
2. Avfallsvolumet er så lite at temperaturen i kompostbeholderen ikke er høy nok. Det vil ta lengre tid før avfallet blir til kompost. Fortsett å bruke kompostbeholderen som vanlig. Det er viktigere at det er nok tid til at avfallet komposteres før du tømmer kompostbeholderen, enn at det er høy temperatur. Hvis du vil fremskynde komposteringsprosessen, tilsetter du mer nitrogen. Du kan for eksempel bruke Biolan-kompostakselerator som er laget for kompostbeholdere.
3. Massen i bunnen av kompostbeholderen er kompostert til et stadium hvor den ikke lenger er varm. Tøm litt av kompostmassen, og fortsett å bruke kompostbeholderen.

NO

### Kompostmassen er for våt:

- Pass på at du bruker strømateriale som er egnet til kompostbeholdere.
- Pass på at du bruker nok Biolan-strømateriale.
- Øk midlertidig mengden strømateriale til kompostmassen ikke er for våt.
- Fjern den våteste delen av kompostmassen fra bunnen av kompostbeholderen. Fyll på noen spader med Biolan-strømateriale i bunnen av kompostbeholderen gjennom tømmeluken. Trykk massen sammen fra toppen, og bland i rikelig med Biolan-strømateriale.  
Sørg for at kompostmassen ikke blir for våt i fremtiden.

### Kompostmassen er for tørr:

Bruk varmt vann for å fukte massen.  
Fjern svært tørr avfall fra bunnen av kompostbeholderen, fukte den og legger den tilbake i beholderen.  
Sørg for at kompostmassen er fuktig nok i fremtiden.

NO

### 7.4 Kompostmassen fryser

- Gjør noe før kompostmassen fryser. Hvis kompostbeholderen er full, må du tømme litt av massen også om vinteren. Hindre frysing ved hjelp av kompostbeholderen (= påfylling og tømming av den) for å holde mikroorganismene aktive. Se kapittel 5 og 5.1–5.4.  
Pass på at kompostbeholderen alltid er ganske full om vinteren. Tøm bare små mengder kompostmasse om gangen. Vær oppmerksom på hvor fuktig kompostmassen er: våt kompost fryser enklere (se kapittel 7.3).  
Bruk rikelig med Biolan-strømateriale om vinteren. Du kan fylle på Biolan-kompostakselerator på overflaten for å fremme komposteringsprosessen. Dekk til med et lag strømateriale.  
Legg litt snø rundt kompostbeholderen for å holde den varmere.  
Varm kompostmassen ved for eksempel å plassere en liters kanne fylt med varmt vann, i topplaget, og skift vannet tilstrekkelig ofte.

### 7.5 Kompostmassen er for sammenpakket

Fyll på rikelig med Biolan-strømateriale. Bland strømateriale i kompostmassen.  
I fremtiden bruker du mer strømateriale og passer på at du ikke lager tette lag med gress, skrell fra rotgrønnsaker, blader og så videre, når du fyller på kompostbeholderen.

### 7.6 Fluer eller fluelarver i kompostbeholderen

vis massen er for våt, er det større sannsynlighet for at komposten inneholder fluer. Fluelarver er hvite mark med svart hode. e er ca. 1 cm lange. Se også kapittel 7.3.

Fyll på rikelig med Biolan-strømateriale, bland det i kompostmassen og bruk mer av strømateriale i fremtiden.  
Bland den øverste delen av kompostmassen i resten av massen. Fluelarver dør når temperaturen når ca. +43 °C.  
Dekk til toppen med et ca. 2 cm lag strømateriale. I fremtiden sørger du for at spesielt kjøtt- og fiskeavfall er skikkelig dekket.  
Skyll forsiktig innerveggene og lokket på kompostbeholderen med varmt vann for å ødelegge eventuelle egg og larver.  
Du kan også bli kvitt fluene ved å sprøyte dem med et insektmiddel som inneholder pyretrin som aktiv ingrediens. Kontakt din forhandler av hageutstyr for å få råd om hvordan du velger et passende produkt.

### 7.7 Maur i kompostbeholderen

Kompostbeholderen inneholder mat og et godt miljø for maur, og dette betyr at det er vanskelig å holde dem borte. Maur liker vanligvis å bosette seg i kompostmassen som kjøles ned, nederst i kompostbeholderen. Maurene skader ikke komposteringsprosessen.

- Sørg for at kompostmassen ikke blir for tørr.
- Regelmessig tømming av små mengder kompostmasse hindrer at maurene finner seg godt til rette i omgivelsene.

### 7.8 Mugg i kompostbeholderen

Mugg er én av de nedbrytende organismene i en kompostbeholder, og tilstedeværelsen av mugg i beholderen er normalt.

- Fjern ikke muggen.
- Fortsett å bruke kompostbeholderen som vanlig.

### 7.9 Sopp i kompostbeholderen

Sopp fordøyer tre i kompostmassen, for eksempel den grove delen av strømateriale, og tilstedeværelsen av sopp i et kompostbeholderen er normalt.

- La soppene være i fred. Den forsvinner av seg selv.
- Fortsett å bruke kompostbeholderen som vanlig.

### Kassering av produktet

Materialene som produktet er laget av er angitt i delelisten (s. 14). Alle deler skal kasseres på riktig måte. Følg alltid reglene som gjelder for regionen eller innsamlingspunktet.



PE-LD



PE-HD



PP

Til innsamling av energifall eller plast til gjenvinning:

EPDM = etylen-propylen

PE = polyetylen

PP = polypropylen

EPP = Ekspandert polypropylen

Til innsamling av energifall:

PU = polyuretan

Silikon

Til metallinnsamling:

RST = rustfritt stål

Til papirinnsamling:

Papir

### Garanti

**Biolan Hurtigkompost har to (2) års garanti.**

1. Garantien gjelder fra kjøpsdato og dekker eventuelle material- og produksjonsfeil. Garantien dekker ikke eventuelle indirekte skader.
2. Biolan Oy forbeholder seg retten til å bestemme om defekte deler skal repareres eller erstattes.
3. Denne garantien dekker ikke skader som følge av uforsiktig eller tvangshåndtering av enheten, manglende overholdelse av bruksanvisningen eller normal slitasje.

Ta direkte kontakt med Biolan Oy ved garantispørsmål.  
info@biolan.fi