



BIOLAN

SIMPLETT PLUS

Bruksanvisning

Biolan Simplett Plus tørtoalett kan installeres direkte på et gulv og egner seg for både innendørs og utendørs bruk. Funksjonen til Simplett Plus er basert på at væske og fast avfall separeres i setedelen. Verken vann- eller strømforsyning er nødvendig.

Innhold

Komponentliste	34
1. PLANLEGGING OG INSTALLASJON	35
1.1 Tekniske spesifikasjoner	35
1.2 Helårsbruk av toalettet	35
1.3 Ventilasjon	36
1.4 Drenering av væske	36
2. BRUK OG VEDLIKEHOLD AV SIMPLETT PLUS	37
2.1 Bruk av strømateriale	37
2.2 Tømming av det indre karet	37
2.3 Tømming av væskebeholderen	38
2.4 Kompostering av fast avfall	38
2.5 Rengjøring	38
3. FEILSØKING	38
3.1 Lukt	38
3.2 Insekter og larver	38
Garanti	38

Oppbevar denne bruksanvisningen!



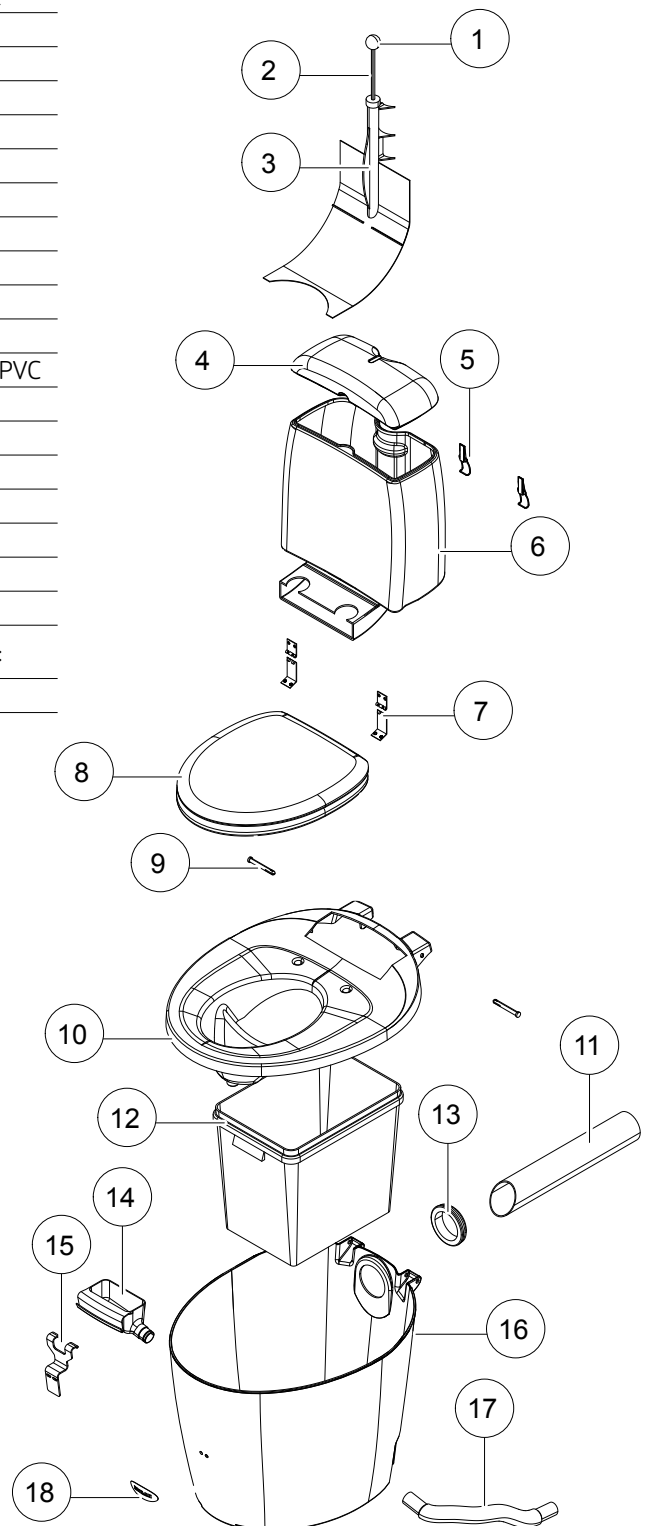
NO

Komponentliste

Del	Navn	Delenummer	Material
1	Dispenserknapp	-	PE
2	Dispenseraksel	-	RST
3	Dispenserplate	-	PE
4	Lokk til strømaterialebeholder	-	PE
5	Låser	-	RST
6	Strømaterialebeholder	-	PE
7	Hengsler til beholder	-	RST
8	Pehvakka varmesete	70578500	PPE
9	Hengseltapp, 2 stk.	18726240	PE
10	Lokk til toalettbeholder	-	PE
11	Horisontalt ventilasjonsrør	28704055	PP eller PVC
12	Indre kar	18703050	PP
13	Gjennomføringsgummi 75/83	18001001	EPDM
14	Væsketrakt	18703180	PE
15	Feste for væsketrakt	21570210	RST
16	Toalettbeholder	17703070	PE
17	Elastisk væskerør	28578010	PE
18	Logoplate	21570210	RST

I tillegg til delene på bildet inneholder toalettet følgende deler:

Hette til ventilasjonsrør, Ø 75 mm	40580007	PE
Bruksanvisning	27703150	PAPER



(NO) BRUKSANVISNING

1. PLANLEGGING OG INSTALLASJON

Installer Biolan Simplett Plus vannrett på gulvet. Når du velger sted for toalettet, må du ta hensyn til de kravene som ventilasjonen og fjerning av væske stiller, og sørge for at det er nok plass til å bruke og vedlikeholde toalettet. Toalettet skal plasseres slik at ventilasjonsrøret enkelt kan føres på utsiden. Det må være nok plass mellom toalettet og veggen. Da blir det enklere å tømme toalettet.

Toalettet leveres med strømaterialebeholderen vendt ned. Løft opp beholderen og lås sperrene (figur 1).

1.1 Tekniske spesifikasjoner

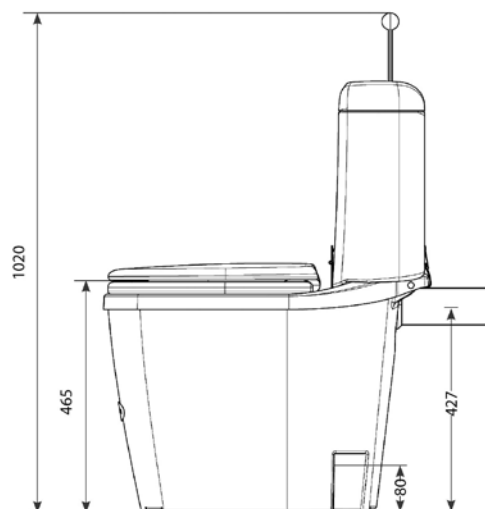
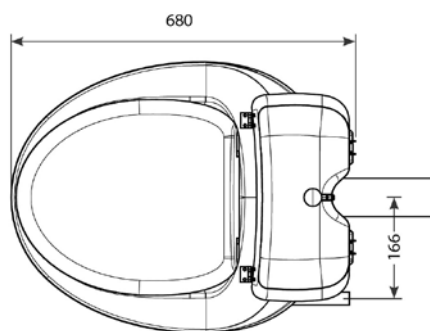
- dybde 680 mm
- bredde 530 mm
- setehøyde 465 mm
- høyde 1020 mm
- vekt 10 kg
- beholdervolum 28 liter
- ytre diameter dreneringsrør 32 mm
- lengde dreneringsrør 335–935 mm

1.2 Helårsbruk av toalettet

Du kan bruke Simplett Plus året rundt hvis det er installert i et oppvarmet rom. Ventilasjonen og bortledningen av væske må varmeisolereres i kuldeutsatte områder, og dreneringsrøret skal ha stort nok fall til at væske ikke fryser i røret. Hvis du samler væsken i en dunk, må den tømmes om høsten, slik at det ikke oppstår skader hvis væsken fryser. Et toalett som er installert i et oppvarmet rom, kan av og til brukes om vinteren. Simplett Plus er laget av materialer som tåler kuldegrader, og vil ikke bli skadet ved lave temperaturer.



Figur 1



Figur 2

NO

1.3 Ventilasjon

Installasjon av det horisontale ventilasjonsrøret

Installer det horisontale ventilasjonsrøret (del 11) i toalettet. Vær oppmerksom på at rørenden skal stå over det indre karet, slik at eventuell kondens renner ned i karet (se figur 3).

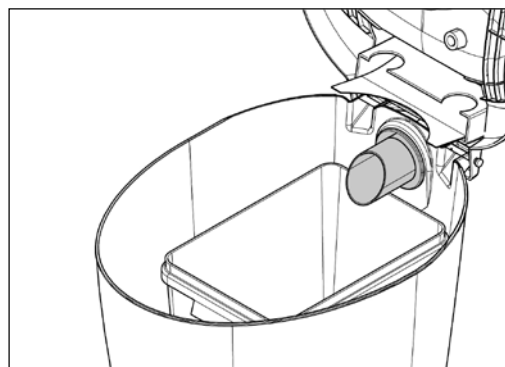
Føring av ventilasjonsrøret gjennom den bakre veggen

Installer ventilasjonsrøret gjennom den bakre veggen (figur 4). Lag en gjennomføring på minst \varnothing 75 mm på den bakre veggen for ventilasjonsrøret (del 11) som vist på arbeidstegningen (figur 2). Hullet som lages i veggen, skal være litt høyere enn hullet på toalettet for at kondens ikke skal bli liggende i røret. Kapp det horisontale ventilasjonsrøret i passende lengde slik at bendet du bruker, kan kobles til det vertikale ventilasjonsrøret med så stor radius som mulig. Sørg for at røret er satt inn i toalettet på samme måte som i figur 3.

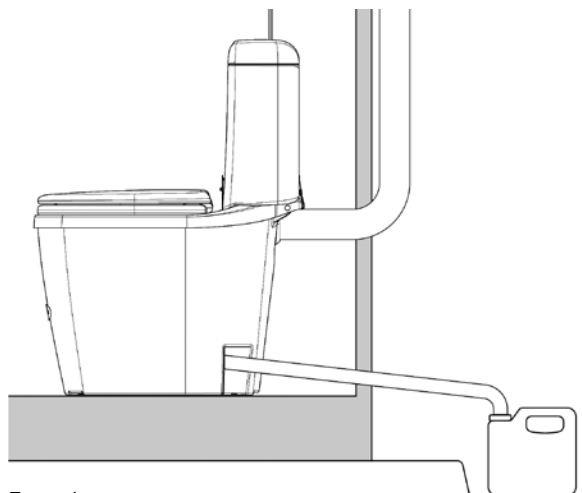
Forleng det horisontale ventilasjonsrøret med et avløpsrør på \varnothing 75 mm som går over mønet. Biolan Ventilation Tube Package er spesiallaget for dette formålet og er tilgjengelig som tilbehør. Passende rør kan også kjøpes i VVS-butikker og velutstyrte jernvarehandlere. Vi anbefaler at du bruker et avrundet bend. Unngå å bøye ventilasjonsrøret mer enn nødvendig, da dette svekker den naturlige ventilasjonen og kan føre til uønsket lukt. Du kan forbedre ventilasjonen med Biolan Wind Fan.

Ventilasjonsrør i toalettrommet

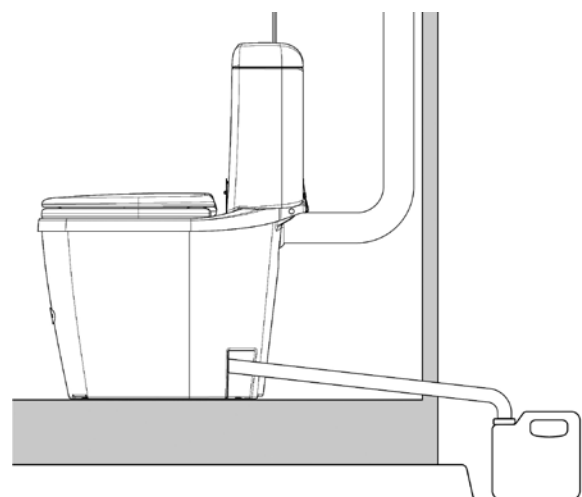
Du kan også føre ventilasjonsrøret fra toalettet gjennom taket i henhold til instruksjonene ovenfor (figur 5). Du kan sette gjennomføring til taket med et spesifikt takgjennomføringssett. Gjennomføringer fås kjøpt som tilbehør i jernvarehandler.



Figur 3



Figur 4



Figur 5

1.4 Drenering av væske

Installasjon av væsketrakten og væskerøret

Fest væsketrakten (del 14) til væskerøret (del 17) og installer trakten i braketten (del 15) inne i toalettet. Led væskerøret langs siden av det indre karet og ut gjennom hullet på baksiden av toalettet. Røret er elastisk, og du kan justere lengden på røret ved å dra i endene. Hvis rommet mangler avløp, lager du et hull på minst \varnothing 43 mm for dreneringsrøret (del 17) i den bakre veggen eller i gulvet (figur 5).

Bortledning av væske

Væskerøret skal føres inn i en lukket beholder eller til avløpssystemet. Når du dimensjonerer væskebeholderen og velger sted for den, må du ta hensyn til at en person skiller ut 1–1,5 liter urin i døgnet. Når du installerer væskerøret, må du sørge for at hellingen er tilstrekkelig, slik at væsken renner nedover med fall. Det hullet du lager i veggen må derfor være lavere enn hullet i toalettet (2–3 cm/m). Du kan også legge beholderen på siden eller grave den ned i bakken. Avløpsrørledningene på \varnothing 32 mm kan også brukes til å forlenge væskerøret. Det anbefales at du bruker en muffe ved skjøtene.



Næringsrike væsker må ikke tømmes direkte på bakken fordi det fører til høy punktbelastning med næringsstoffer.



Kontakt lokale avfallsmyndigheter for å få mer informasjon om regler for kompostering. Mer informasjon om kompostering og bruk av urin finnes på www.biolan.com.

2. BRUK OG VEDLIKEHOLD AV SIMPLETT PLUS

Når man bruker et **Simplett Plus tørrtoalett**, skal man alltid sitte ned for at væsken og det faste avfallet skal separeres.

De første gangene man bruker toalettet, anbefales det at man er oppmerksom på hvordan man sitter, slik at urinen ledes til riktig sted.

Husk å gi gjester veiledning i hvordan toalettet skal brukes.

I tillegg til toalettavfall kan du kaste toalett-papir og komposterbare våtservietter i et Simplett Plus tørrtoalett.

Følgende skal ikke kastes i toalettet:

- sanitetsbind, søppel
- kjemikalier, kalk
- vaskemidler, vaskevann
- aske, sigarettstumper, fyrstikker

2.1 Bruk av strømateriale

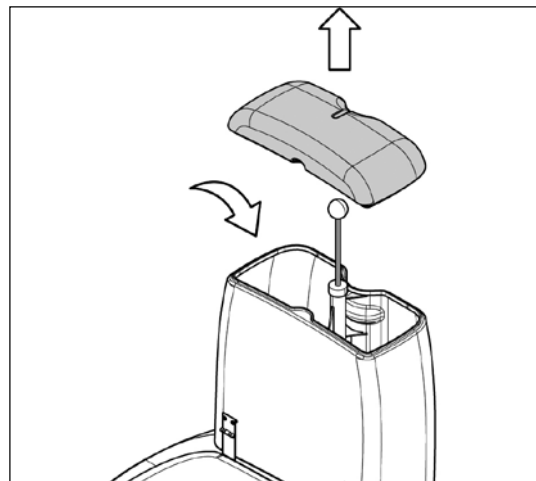
For at toalettet skal fungere effektivt, er det viktig at riktig type strømateriale brukes. Vi anbefaler Biolan Toilet Bulking Material som strømateriale. Legg et par centimeter tykt lag strø på bunnen av det indre karet (del 12) før du tar i bruk toalettet. Fyll strømaterialebeholderen (del 6) med strømateriale (figur 6).

Tilsett mer strømateriale kun etter "nummer to" ved å trykke på dispenserknappen (figur 7).

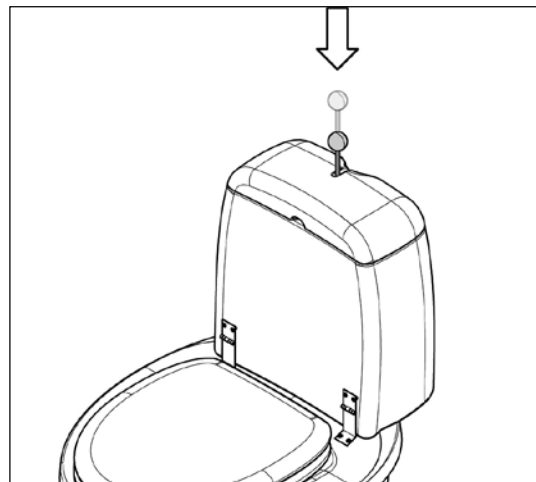
2.2 Tømming av det indre karet

Når det indre karet i toalettet er fullt, tømmer du det i komposten. Åpne låsene bak strømaterialebeholderen og sving beholderen over setet (figur 8). Åpne beholderlokket (figur 9). Løft opp det indre karet fra toalettet og tøm det (figur 10).

Sett det tømte karet ned i toalettet igjen, lukk lokket, løft opp strømaterialebeholderen og lås sperrene. Hvis du bruker en biologisk nedbrytbar pose i beholderen, plasser du innholdet og posen hver for seg i kompostbingen for å gjøre komposteringen mer effektiv. Du kan også legge litt avis-papir i bunnen av beholderen under strø-materialet.



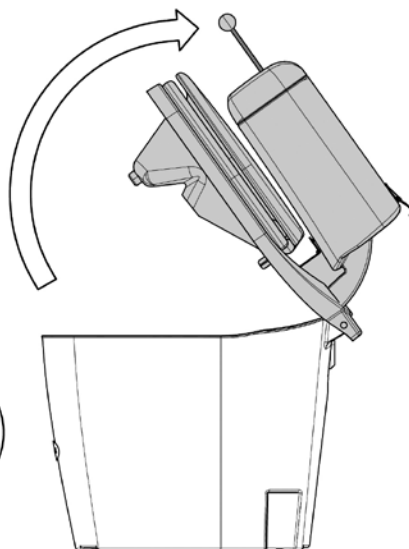
Figur 6



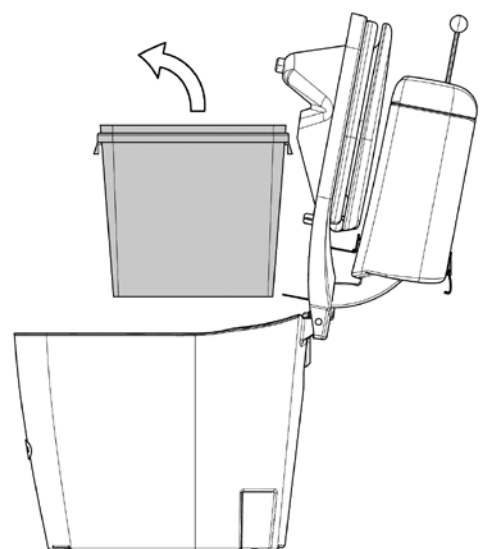
Figur 7



Figur 8



Figur 9



Figur 10

NO

2.3 Tømming av væskebeholderen

Tøm æskebeholderen ved behov. Den skal alltid tømmes før vinteren, slik at den ikke sprekker når det er kaldt. Urin inneholder svært mange næringsrike stoffer, særlig nitrogen. Urin kan straks brukes som gjødsel i hagen når den er spedd ut med vann i forholdet 1 : 5, og kan brukes uforynnet når den har stått i tre måneder.

2.4 Kompostering av fast avfall

Det faste toalettavfallet fra Simplett Plus tørertoalett må av hygieniske grunner komposteres før det brukes i hagen; minst to år før bruk på spiselige planter og omtrent ett år før bruk på prydplanter. Du kan kompostere toalettavfallet som det er, eller sammen med hage- og husholdningsavfall. Ved kompostering må du ta hensyn til lokale avfallsforskrifter og tilstrekkelige avstander til naboer, brønner og vannkilder. Nedgraving av avfall i bakken er forbudt. Kompostering av toalettavfall krever alltid en lukket kompostbeholder med lokk for å hindre at regnvann skyller bort vannløselige næringsstoffer. Komposter avfallet i henhold til lokale retningslinjer.

2.5 Rengjøring

Alle deler i tørertoalettet Simplett Plus kan rengjøres med vanlige rengjøringsmidler for husholdninger. Du kan ta av toalettlokket. Når du kobler toalettet fra dreneringsrørene og ventilasjonsrørene, kan du flytte toalettet ut. Vask væskeskålen, væsketrakten (delene 10 og 14) og væskerøret (del 17) med varmt vann og et mildt rengjøringsmiddel eller natriumkarbonat minst én gang i året for å løse opp avleiringer av sedimentert urin.

NO

3. FEILSØKING

3.1 Lukt

Hvis det oppstår problemer med lukt, kontrollerer du at det ikke finnes væske i bunnen av det indre karet i toalettet. Hvis det finnes væske på bunnen, kontrollerer du koblingene på væskerøret og vasker de indre delene ved behov (se punkt 2.5). For å forebygge problemer med lukt kan du også helle litt vann i væsketrakten etter hver bruk. Husk å dekke avfallet med en tilstrekkelig mengde strø.

3.2 Insekter og larver

Hvis det kommer inn fluer i toalettet, må du tømme og vaske det indre karet og kontrollere at hoveddelen er ren (se punkt 2.5). For å bli kvitt flygende insekter i toalettet kan du spraye dem med et middel som har pyretrin som aktiv ingrediens. Kontakt forhandleren for å få råd om et passende produkt. Sørg også for at ventilasjonen er tilstrekkelig, og at du har brukt tilstrekkelig med strø.

Garanti

Biolan Simplett Plus har to års garanti.

1. Garantien trer i kraft på kjøpsdatoen og omfatter eventuelle material- og produksjonsfeil. Garantien dekker ikke eventuelle indirekte skader.
2. Biolan Oy forbeholder seg retten til å bestemme om defekte deler skal repareres eller erstattes.
3. Denne garantien dekker ikke skader som følge av uforsiktig eller tvangshåndtering av enheten, manglende overholdelse av bruksanvisningen eller normal slitasje.

Ta direkte kontakt med Biolan Oy ved garantispørsmål.



BIOLAN

Biolan Oy
PB 2, Box 2, 27501 Kauttua, FINLAND
www.biolan.com