



SIMPLETT

Bruksanvisning

Ta vare på denne
bruksanvisningen!

Biolan Simplett er et tørrtoalett som installeres på gulvplanet og kan brukes både innendørs og utendørs. Simpletts funksjon baserer seg på kompostering av fast avfall og separering av væske i setedelen. Toalettet trenger verken vann eller strømtilkobling.

Delefortegnelse

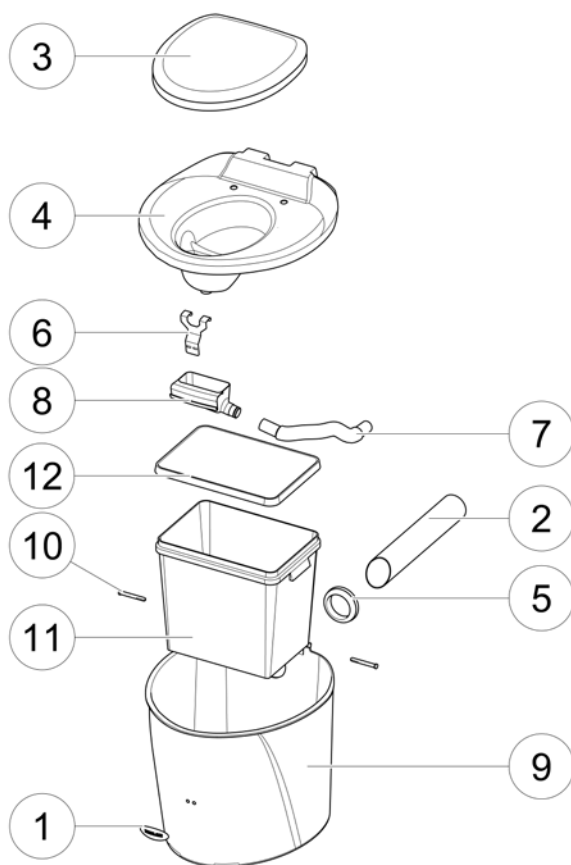
Delefortegnelse	28
1. PLANLEGGING OG INSTALLASJON	29
1.1 Tekniske data	29
1.2 Helårsbruk av toalettet	29
1.3 Ventilasjon	29
1.4 Væskedrenering	30
2. ANVENDELSE OG VEDLIKEHOLD AV SIMPLETT	30
2.1 Bruk av strømateriale	30
2.2 Tømming av indre kar	31
2.3 Tømming av væskebeholderen	31
2.4 Kompostering av fast avfall	31
2.5 Rengjøring	31
3. EVENTUELLE PROBLEMSITUASJONER	31
3.1 Lukt	31
3.2 Insekter og larver	31
Kasting av produktet	32
Garantisaker	32



NO

Delefortegnelse

Del	Navn	Delenr	Materiale
1	logoplate	21570211	RST
2	horisontalt ventilasjonsrør	28704055	PP (umerket) / PVC
3	varmesete Pehvakka	70578500	PPE
4	lokk for toalettbeholderen	17703073	PE
5	innleggsgummi 75/83	18001001	EPDM
6	væsketraktens stilling	21570210	RST
7	væskerør, elastisk	28578010	PE
8	væsketrakt	18703180	PE
9	toalettbeholder	17703072	PE
10	hengselstapp, 2 st.	18726240	PE
11	indre kar	18703050	PP
12	lokk for det indre karet	18703060	PP
Foruten delene på bildet inneholder Simplett følgende deler:			
	hette til ventilasjonsrøret, Ø 75 mm	40580007	PE
	bruksanvisning	27703180	PAPIR



Salg av reservedeler: Biolanshop.eu

(NO) BRUKSANVISNING

1. PLANLEGGING OG INSTALLASJON

Sett Biolan Simplett vannrett på gulvet. Når du velger plass for anordningen, skal du ta hensyn til de kravene som ventilasjonen og fjerningen av væske stiller, samt hvordan man ordner med rom for bruk og vedlikehold. Anordningen skal plasseres slik at det er plass til å åpne lokket og det er lett å tømme.

1.1 Tekniske data

- lengde 560 mm
- bredde 525 mm
- setehøyde 480 mm
- høyde 515 mm
- vekt 8 kg
- det indre karetts volum 28 l
- dreneringsrørets ytterdiameter 32 mm
- dreneringsrørets lengde 335 mm-935 mm
- maksimal brukervekt: 150 kg

1.2 Helårsbruk av toalettet

Du kan bruke toalettet året rundt om det er installert i en varm bygning. Da skal ventilasjonen og bortføringen av væske varmeisolerers ved installasjonen i kalde rom, og dreneringsrøret skal ha stort nok fall til at væsken ikke fryser i røret. Samles væsken i en dunk, skal den tømmes om høsten slik at det ikke oppstår skader om væsken fryser. Et toalett som er plassert i et kaldt rom, kan brukes enkelte ganger i løpet av vinteren. Toalettanordningen har blitt produsert av materiale som tåler kuldegrader, noe som gjør at tilfrysingen ikke skader den.

1.3 Ventilasjon

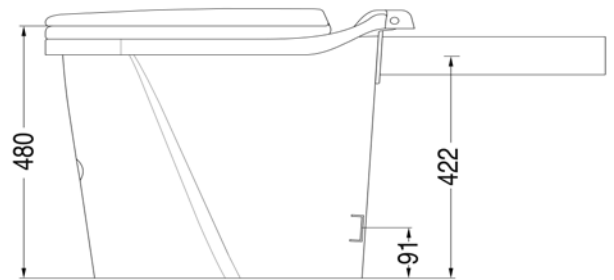
Installasjon av ventilasjonsrøret

Installer det horisontale ventilasjonsrøret (komponent 2) i anordningen. Merk at rørenden nå skal stå ovenfor det indre karet slik at evt. kondens renner inn i karet (se bilde 3).

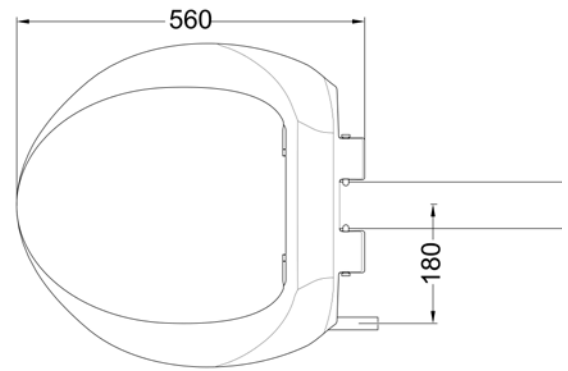
Føring av ventilasjonsrøret gjennom den bakre veggen

Føring av ventilasjonsrøret gjennom den bakre veggen (bilde 4). Gjør iht. måleretningen (bilde 1) en gjennomføring på minst $\varnothing 75$ mm i den bakre veggen for det horisontale ventilasjonsrøret (komponent 2). Det hullet som lages i den bakre veggen skal være litt høyere enn hullet på anordningen slik at kondensen ikke skal bli igjen i røret. Kapp det horisontale ventilasjonsrøret til en passende lengde slik at det rørbendet som du bruker, kobles til det vertikale ventilasjonsrøret med så liten bøyning som mulig. Forsikre deg om at røret inne i toalettet ligger på samme måte som på bilde 3.

Forleng det horisontale ventilasjonsrøret ovenfor mønet med et avløpsrør på $\varnothing 75$ mm. Passende rør fins i vvs-butikker og velutstyrte jernvarebutikker. Vi anbefaler at du bruker et avrundet rørbend. Overflødige hjørner på ventilasjonsrøret svekker den naturlige ventilasjonen og kan på den måten forårsake dårlig lukt. Om du vil, kan du forbedre ventilasjonen med Biolan Vindventilator.



Bilde 1



Bilde 2

NO



Bilde 3



Næringsrike væsker skal ikke ledes direkte ut i marken ettersom de forårsaker punktbelastning med næringsstoffer.

Ventilasjonsrør i toalettrommet

Du kan også føre ventilasjonsrøret fra toalettrommet gjennom taket iht. anvisningene over (bilde 5). Du kan tette gjennomføringen med f.eks. takgjennomføringspakken. Gjennomføringer fins som tilbehør i jernvarebutikker.

1.4 Væskedrenering

Installasjon av væsketrakten

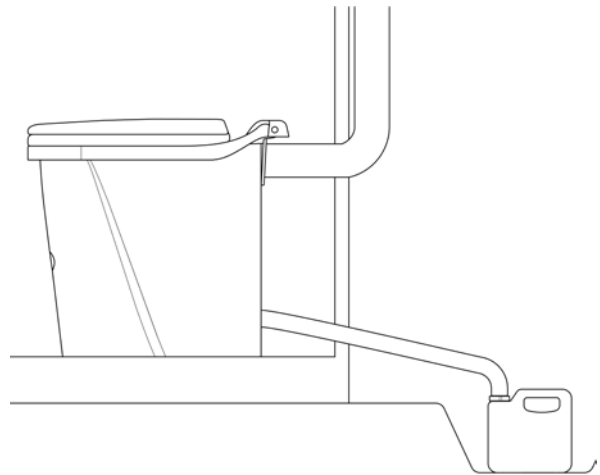
Koble væsketrakten (komponent 8) til væskerøret (komponent 7) og installer trakten i stillingen (komponent 6) inne i anordningen (bilde 3). Led væskerøret langs siden av det indre karet ut gjennom hullet i anordningens bakre del. Røret er elastisk, og du kan justere lengden på røret ved å trekke i endene.

Om rommet mangler avløp, skal du lage et hull på minst $\varnothing 43$ mm for dreneringsrøret (komponent 7) i den bakre veggen eller i gulvet (bilde 4).

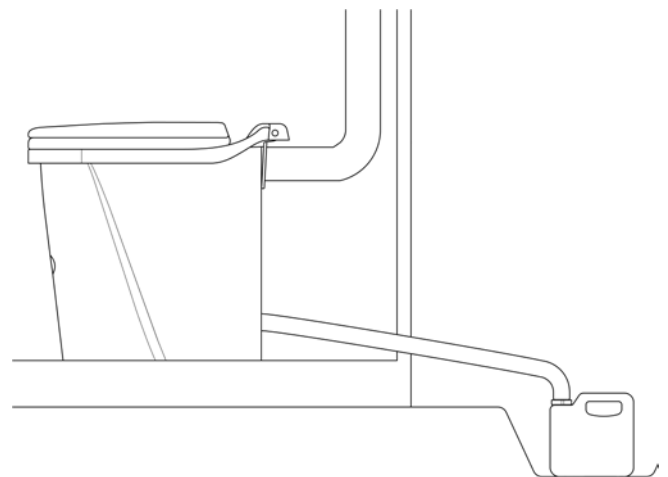
Bortføring av væske

Væskerøret skal føres inn i en lukket beholder eller til avløpssystemet. Når du dimensjonerer væskebeholderen og velger plass for den, skal du ta hensyn til at en person utskiller ca. 1-1,5 liter urin i døgnet. Pass ved installasjonen på at hellingen er tilstrekkelig (2-3 cm/m) slik at væsken renner nedover med fall. Det hullet som lages i veggen, skal derfor være lavere enn hullet i anordningen. Du kan også legge beholderen på siden eller grave den ned i bakken.

Kanisterpakken kan bestilles fra Biolans nettbutikk. Avløpsrørdelene på $\varnothing 32$ mm passer også til å skru på væskerøret. Bruk gjerne en koblingsmuffe for røret.



Bilde 4



Bilde 5

NO

2. ANVENDELSE OG VEDLIKEHOLD AV SIMPLETT

Når man bruker et Simplett tørtoalett skal man alltid sitte ned slik at væsken og det faste avfallet skal skilles.

De første gangene man bruker toalettet, er det lurt å være oppmerksom ved hvor man sitter slik at urinen skal ledes til riktig plass.

Veiled også gjester i hvordan toalettet skal brukes.

I tillegg til toalettavfall kan du også legge toalettpapir og komposterbare våtservietter i tørtoalettet Simplett.

I toalettet får du ikke legge:

- bind, avfall
- kjemikalier, kalk
- vaskemiddel, vaskevann
- aske, sigarettstumper, fyrstikker

2.1 Bruk av strømateriale

Det er svært viktig for toalettets funksjon at man bruker passende strømateriale. Som strømateriale anbefales Biolan Barkstrø for Komposten og Tørtoalettet. Legg et ca. to centimeter tykt lag strø på bunnen av det indre karet (komponent 11) før du tar toalettet i bruk. Legg kun strø etter behov, "nummer to".



Du kan få informasjon om bestemmelsene som gjelder komposteringen hos de lokale avfallsmyndighetene.

2.2 Tømming av indre kar

Når det indre karet i toalettet blir fullt, skal du tømme det i komposten. Brukes en biologisk nedbrytbar pose i karet, skal innholdet og posen legges separat i komposten slik at komposteringen blir mer effektiv. Du kan legge en bit avispapir på bunnen av karet under strømaterialiet.

2.3 Tømming av væskebeholderen

Tøm også sivevannsbeholderen ved behov, spesielt før vinteren, slik at den ikke fryser og går i stykker. Urin er svært næringsrikt, spesielt i nitrogen. Den kan straks brukes som gjødsel i hagen utspedd med vann i forholdet 1:5 eller i ren form etter oppbevaring i tre måneder.

2.4 Kompostering av fast avfall

Fast toalettavfall fra en Simplett tørertoalett må av hygieniske årsaker komposteres før det brukes som jordforbedringsmiddel; minst to år før bruk på spiselige planter, omtrent ett år før bruk på prydplanter. Du kan kompostere toalettavfallet som det er, eller sammen med hage- og husholdningsavfall. Ved kompostering må lokale avfallsforskrifter og tilstrekkelige beskyttelsesavstander til naboer, brønner og vannforekomster tas i betraktning. Nedgraving av avfall er forbudt. Kompostering av toalettavfall krever alltid en lukket kompostbeholder med lokk, slik at regnvann ikke skyller bort vannløselige næringsstoffer. Mer informasjon om komposteringsregler, kompostering av toalettavfall og dets bruk finnes på vår nettside www.biolan.fi.

2.5 Rengjøring

Alle komponenter i tørertoalettet Simplett kan rengjøres med de vanligste rengjøringsmidlene for husholdninger. Alle komponentene i toalettet kan tas fra hverandre, og du kan ta dem med ut om du tar dreneringsrørene og ventilasjonsrørene av anordningen. Vask væskeskålen, væsketrakten (del 8) og væskerøret (del 7) med varmt vann og mildt rengjøringsmiddel eller krystallsoda minst én gang i året for å løse opp avleiringer av sedimentert urin.

3. EVENTUELLE PROBLEMSITUASJONER

3.1 Lukt

Om det oppstår et problem med lukt, skal du kontrollere at det ikke fins væske under det indre karet på bunnen av anordningen. Om det fins væske på bunnen, skal du kontrollere koblingene på væskerøret og ved behov vaske anordningens indre deler (se punkt 2.5). For å forebygge luktproblem kan du også helle en liten mengde vann i væsketrakten etter hver gang den brukes. Husk å dekke avfallet med tilstrekkelig mengde strø.

3.2 Insekter og larver

Om det for eksempel kommer fluer i toalettet, skal du tømme og vaske det indre karet og kontrollere at hoveddelen er ren (se punkt 2.5). For å bli kvitt flyvende insekter i toalettrommet kan du spraye dem med et middel som har pyretrin som aktiv ingrediens. Spør hageforhandleren din om råd om passende preparat. Forsikre deg også om at ventilasjonen er tilstrekkelig og at du har brukt tilstrekkelig med strø.

NO

Kasting av produktet

Produksjonsmaterialene framgår av komponentfortegnelsen (s. 28). Kast alle deler på korrekt måte. Følg alltid de regionale anvisningene og anvisningene som er spesifikke for oppsamlingspunktet.



PE-LD

Til innsamling av energiavfall
eller gjenvinning av plast:
PE = polyeten



PE-HD

Til innsamling av energiavfall:
PP = polypropen



PP

Til metallinnsamling
RST = rustfritt stål



PVC

Til gjenvinning av plast:
PVC = Polyvinylklorid

NO

Garantisaker

Biolan Simplett Tørrtoalett har to års garanti.

1. Garantien trår i kraft på kjøpsdagen, og den gjelder for eventuelle material- og produksjonsfeil. Garantien dekker ikke eventuelle indirekte skader.
2. Biolan Oy forbeholder seg retten til å bestemme om den defekte delen skal repareres eller skiftes ut.
3. Skader som er forårsaket av slurvete eller hardhendt håndtering av anordningen, at bruksanvisningen ikke har blitt fulgt eller normal slitasje, inngår ikke i garantien.

Henvend deg direkte til Biolan Oy i garantisaker.



BIOLAN

Biolan Oy
PB 2,
FI-27501 Kauttua, Finland
info@biolan.fi