

BLUTRON IONIC

FLERE VARIANTER

Blutron Ionic er et effektivt vandfilter, der reducerer vandets midlertidige hårdhed samt deklorering og klaring af vand.



NØDVENDIGT TILBEHØR



**FILTERHOVED
IONIC**
56-B750352

PRODUKTBESKRIVELSE

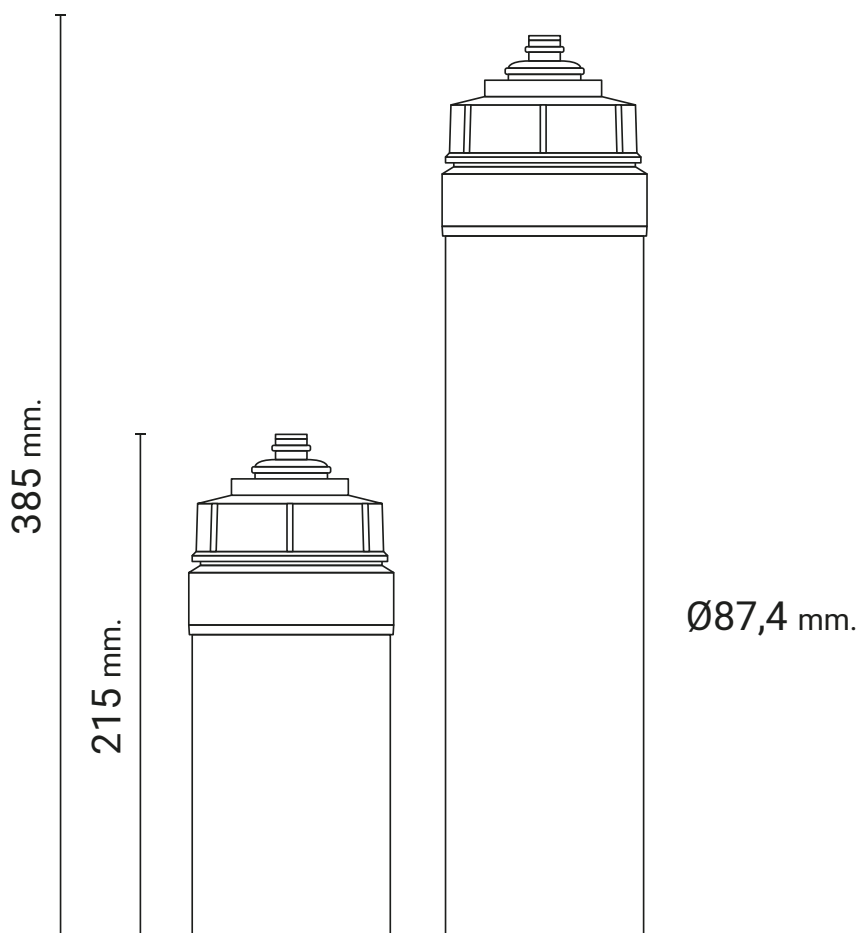
Blutron Ionic er et engangsfilter til fjernelse af vandets midlertidige hårdhed samt deklorering og klaring af vand. Filteret forbedrer vandkvaliteten ved at fjerne hårdhed afledt af karbonater og tilhørende aflejringer ved ionbytning samt bibeholdelse af vandets pH-værdi.

Vandfilteret er BPA-frit.

VARIANTER

VARENØR.	MODEL	NOMINALT FLOW	KAPACITET
56-B750353	Blutron Ionic 0,4k	0,7 l/min	400 l
56-B750354	Blutron Ionic 1,1k	1,5 l/min	1.100 l

MÅLTEGNINGER



PRODUKT SPECIFIKATIONER

Produkttype	Filter	Anvendelse	Super mikrofiltreringstrin og behandling af drikkevand til varmtvandsdispensering.
Mål Ø x H (mm)	Se tegning		Filteret må kun forsynes med koldt drikkevand.
Kapacitet (litr.)	450/1.100	Udskiftning	Ved maks kapacitet eller mindst én gang pr. år.
Nominelt flow (l/min)	0,7/1,5		
Nominel filtrering	0,5 µm		
Materiale	PP patron – Filtrering med højeffektiv ionbytterharpiks. Mikrometrisk efterfiltrering med Blupura kulstofblokteknologi med ekstruderet aktivt kul beriget med sølvioner.		