

# Q2 TOP BUBBLE ACWG

FLERE VARIANTER

Q2 Top er en elegant, kompakt og støjsvag drikkevandskøler, der gør det nemt at tappe frisk vand direkte i glas eller flaske.



## VARIANTER



**Q2 TOP BUBBLE  
ACWG,  
SORT GLASFRONT**  
58-02223



**Q2 TOP BUBBLE  
ACWG,  
ALU FRONT**  
58-02224



**Q2 TOP BUBBLE  
ACWG,  
MARBLE FRONT**  
58-02226

## NØDVENDIGT TILBEHØR



**MONTAGESÆT TIL  
LILLE CO<sub>2</sub>-FLASKE**  
48-000073



**MONTAGESÆT TIL  
STOR CO<sub>2</sub>-FLASKE**  
48-000072



**6 KG. CO<sub>2</sub>-FLASKE  
INKL. PÅNT**  
46-100750

## PRODUKTBESKRIVELSE

Q2 Top er let at placere og installere på en bordplade i et kontormiljø, tekøkken eller en bar, hvor den med sit flotte og strømlinet design passer godt ind i de fleste omgivelser uden at støje.

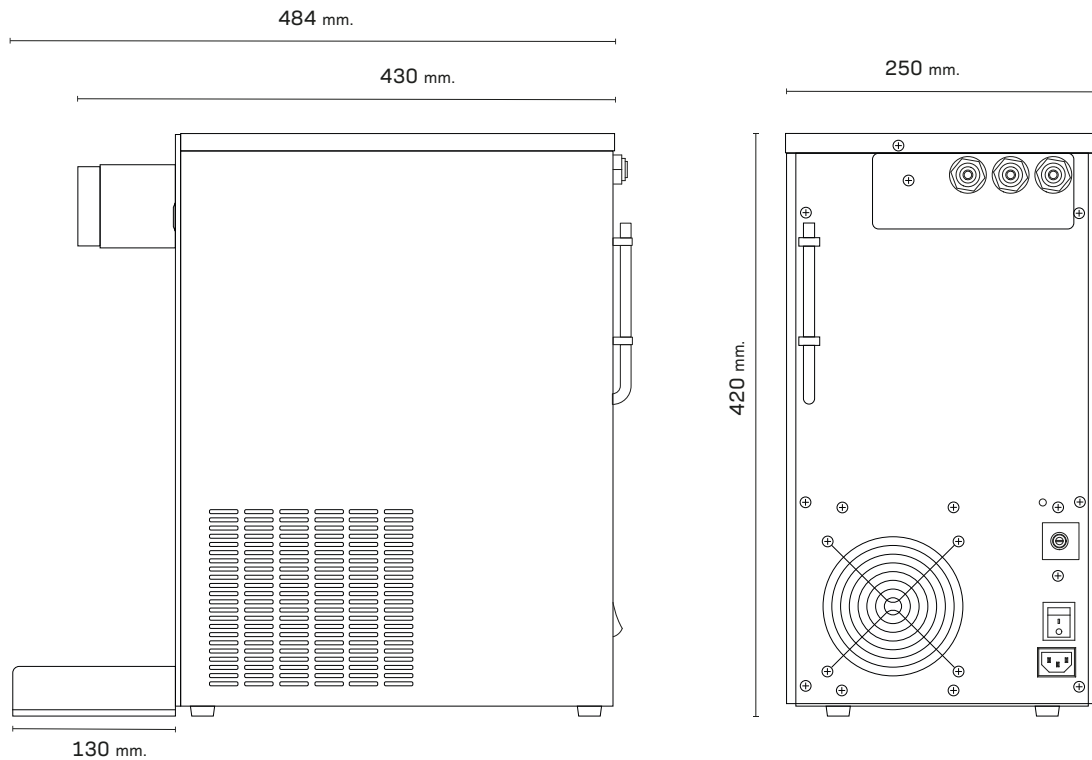
Q2 Top har en høj ydeevne med en lidt større kapacitet på 40 liter i timen.

**Materiale og farver:** Vælg mellem hærdet glas (sort eller hvid), børstet aluminium eller et specialdesignet frontpanel. Maskinen har små baggrundsbelysede knapper i rustfrit stål, hvor de forskellige vandtyper er vist med dråbesymboler.

Ønskes gulvmodel kan kabinnet tilkøbes.

**Fokus på hygiejne og sikkerhed:** Q2 Top tilbyder den højeste hygiejnestandard og sikkerhed i overensstemmelse med strenge internationale standarder. Komponenter i maskinen, der er i kontakt med vand, er placeret i et beskyttet rum og udført i rustfrit stål for at sikre den maksimale kvalitet.

## MÅLTEGNINGER



## PRODUKT SPECIFIKATIONER

<b>Produkttype</b>	Vandkøler
<b>Mål B x D x H (mm)</b>	250 x 464 x 468
<b>Kapacitet (litr./time)</b>	40 ltr., 10 ltr. kontinuerligt
<b>Antal tappefunktioner</b>	3
<b>Vandtyper</b>	Hærdet glas, tempereret og vand med brus
<b>Kølemiddel</b>	R290
<b>Vægt, netto (kg)</b>	22 kg.
<b>Materialer</b>	Hærdet glas / aluminium / specialdesignet
<b>Termostat</b>	Mekanisk
<b>Afløb</b>	-
<b>Vand tilslutning</b>	Ø8 mm ind / Ø6 mm ud

<b>CO<sub>2</sub> tilslutning</b>	6 mm
<b>Strøm tilslutning</b>	230 V AC
<b>Strømforbrug</b>	-