

NEBRASKA LIFE STANDARD & SELVTEST NØDLYSARMATUR INSTALLATIONSVEJLEDNING

Udgave 01 – 29. september 2023

SIKKERHED

Dette produkt er forsynet med netspænding (230V).

Installation må kun udføres af autoriseret elinstallatør i henhold til gældende stærkstrømsbekendtgørelse og bygningsreglement.

Før installation, service eller vedligeholdelse skal forsyningsspændingen afbrydes.

INSTALLATION AF ARMATUR

1. Afmonter diffuser ved at løsne de to skruer.
2. Åbn komponentbakken via fastholdelsesstropperne.
3. Fastgør armaturets bund til montagefladen via de to fastgørelsespunkter (c/c 240 mm).

Bor huller tilpasset fastgørelsesskruer.

Bemærk: Fastgørelsespunkter skal tætnes for at opretholde IP65 kapslingsklasse. Silikone anbefales.

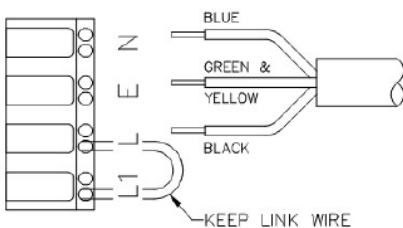
4. Vælg egnet kabelindføring (ende, side eller bund). Bor hul til IP65-godkendt kabelgennemføring (medfølger ikke).

5. Monter kabelgennemføring.

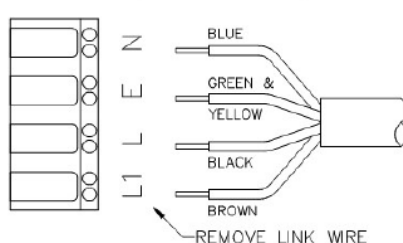
6. Før forsyningskablet frem til klemrækken og tilslut i henhold til koblingsdiagrammet:

- Permanent drift (maintained)
- Ikke-permanent drift (non-maintained)
- Afbryderstyret drift (switched)

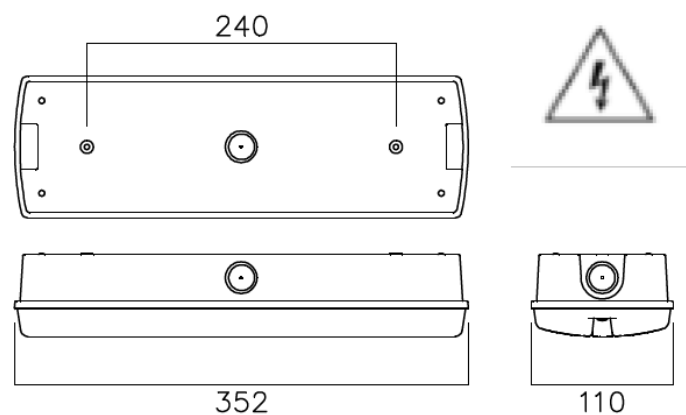
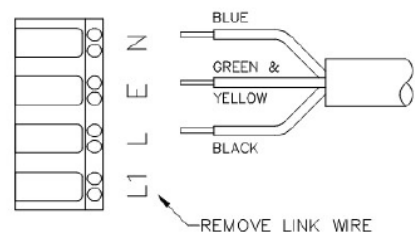
FOR MAINTAINED OPERATION
(NON-SWITCHABLE)



FOR MAINTAINED OPERATION
(SWITCHABLE)



FOR NON-MAINTAINED OPERATION



7. Spænd kabelgennemføring for tæt og sikker installation.
8. Tilslut batteripakken til printkort (PCB) – korrekt polaritet skal overholdes.
9. Påfør installationsdato på batterimærkatet.
10. Monter diffuser igen og fastgør med skruer.
11. Tilslut spænding og kontroller at grøn LED-indikator lyser.
12. Batteriet skal oplades i mindst 24 timer før fuld funktionstest.
13. Driftstemperatur: 0°C til +25°C.

DRIFT OG VEDLIGEHOLDELSE

14. Armaturet skal udskiftes, hvis det ikke opnår fuld nødlystid.
15. Sørg for, at armaturet holdes rent for optimal lysydelse.
16. Lyskilden kan ikke udskiftes – hele armaturet skal udskiftes ved fejl.
17. Armaturet må ikke isolationstestes.

VIGTIG ADVARSEL

Dette produkt anvender Lithium Jernfosfat batteri (LiFePO₄). Batteriet er udstyret med indbygget beskyttelseskredsløb.

BATTERIET KAN IKKE UDSKIFTES.

Når batteriet ikke længere opfylder driftstiden, skal hele armaturet udskiftes. Test af nødlydsarmaturen skal udføres i henhold til BS 5266 og EN 50172.

SELVTESTVERSIONER

Dette produkt er udstyret med en indbygget selvtestfunktion. Når armaturet er tilsluttet permanent netspænding, vil det automatisk udføre en månedlig funktionstest samt en årlig fuld afladningstest i henhold til testprocedurerne i BS 5266.

IDRIFTSÆTTELSE

- Armaturet skal oplades i 24 timer.
- Efter afslutning af 24-timers opladning udføres automatisk en fuld 3-timers afladningstest (dette bruges til at idriftsætte armaturet). I denne periode vil den tofarvede LED-indikator være slukket.
- Når den fulde 3-timers afladningstest er afsluttet, vender armaturet tilbage til normal opladningstilstand, og LED-indikatoren lyser grønt.

MÅNEDLIG FUNKTIONSTEST

- På et tidspunkt mellem 15–30 dage udfører armaturet en 30 sekunders funktionstest, hvor LED-indikatoren er slukket.
- Når testen er afsluttet, lyser LED-indikatoren grønt.
- Funktionstesten gentages hver måned.
- Testene udføres på tilfældige tidspunkter for at undgå, at flere armaturer tester samtidigt.

ÅRLIG AFLADNINGSTEST

- Én gang om året udføres en fuld 3-timers afladningstest. Under testen vil LED-indikatoren være slukket.
- Når testen er afsluttet, lyser LED-indikatoren grønt.

Hvis der opstår strømafbrydelse, vil armaturet fortsætte sin cyklus, når strømmen vender tilbage.

FEJLINDIKATION

- Fejlindikatoren vil fortsætte med at blinke, indtil fejlen er udbedret.

SELVTEST – FEJLINDIKATION

TILSTAND	METODE	ÅRSAG	LED-INDIKATION
NETSPÆNDING TIL	Ingen handling	Ingen fejl	Grøn (konstant lys)
NETSPÆNDING TIL	Ingen handling	Batterifejl (afbrudt eller kortslutning)	Rød (blinker hvert 1 s) + lydsignal hvert 45 s
NETSPÆNDING TIL	Ingen handling	LED-fejl	Gul (blinker hvert 1 s) + lydsignal hvert 45 s
MÅNEDLIG SELVTEST	Ingen handling	Nøddlys OK	Grøn (konstant lys)
MÅNEDLIG SELVTEST	Ingen handling	Batterifejl	Rød (blinker hvert 1 s) + lydsignal hvert 45 s
MÅNEDLIG SELVTEST	Ingen handling	LED-fejl	Gul (blinker hvert 1 s) + lydsignal hvert 45 s
ÅRLIG SELVTEST	Ingen handling	Nøddlys > 3 timer	Grøn (konstant lys)
ÅRLIG SELVTEST	Ingen handling	Batteri afbrudt eller kortslutning, eller afladning < 3 timer	Rød (blinker hvert 1 s) + lydsignal hvert 45 s
ÅRLIG SELVTEST	Ingen handling	LED-fejl	Gul (blinker hvert 1 s) + lydsignal hvert 45 s
STRØMSVIGT	Går i 3-timers nøddlystilstand	Afladning > 3 timer	Grøn (konstant lys ved genindkobling af netspænding)
STRØMSVIGT	Går i 3-timers nøddlystilstand	Afladning < 3 timer	Rød (blinker hvert 1 s) + lydsignal hvert 45 s

NEBRASKA LIFE STANDARD & SJÄLVTEST NÖDLJUSARMATUR INSTALLATIONBLAD

Utgåva 01 – 29. september 2023

SÄKERHET

Denna produkt är ansluten till nätspänning (230 V). Installation får endast utföras av behörig elinstallatör enligt gällande föreskrifter. Innan installation eller underhåll ska matningsspänningen brytas.

INSTALLATION AV ARMATUR

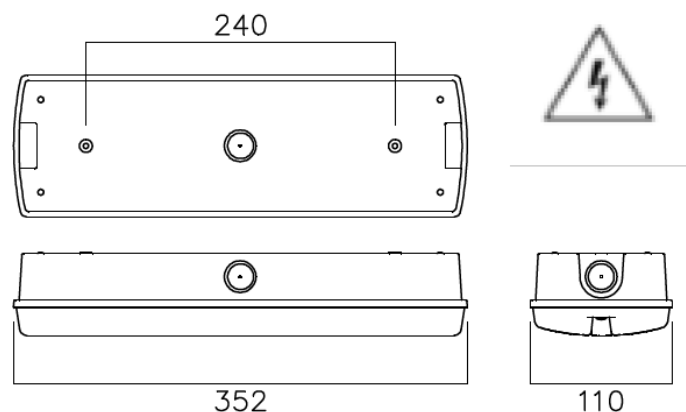
1. Demontera kupan genom att lossa de två skruvarna.
2. Fäll ner komponentplattan via fästbanden.
3. Skruva fast basen på vald monteringsyta via de två fästpunkterna (c/c 240 mm).

OBS: Tätning krävs för att upprätthålla kapslingsklass IP65.

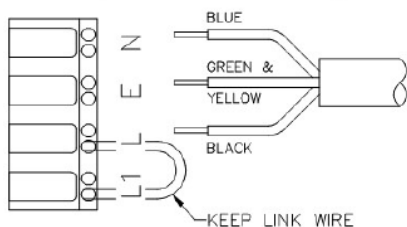
Silikon rekommenderas.

4. Borra hål för önskad kabelgång.
5. Montera kabelgenomföring.
6. För fram matningskabel till kopplingsplint och anslut enligt kopplingsschema:

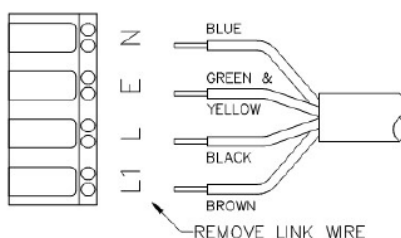
- Permanent drift (maintained)
- Ej permanent drift (non-maintained)
- Brytarstyrd drift (switched)



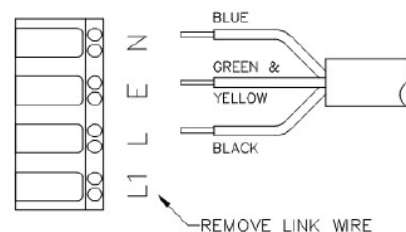
FOR MAINTAINED OPERATION
(NON-SWITCHABLE)



FOR MAINTAINED OPERATION
(SWITCHABLE)



FOR NON-MAINTAINED OPERATION



7. Dra åt kabelgenomföring.
8. Anslut batteripaket till kretskort (PCB).
9. Ange installationsdatum på batteriet.
10. Montera tillbaka kupan.
11. Återanslut spänning och kontrollera att grön LED lyser.
12. Ladda batteriet i minst 24 timmar före test.
13. Driftstemperatur: 0°C till +25°C.

DRIFT OCH UNDERHÅLL

14. Armaturen ska bytas ut om den inte uppnår angiven nöddrifttid.
15. Håll armaturen ren för optimal funktion.
16. Ljuskällan är ej utbytbar – hela armaturen ska bytas vid fel.
17. Armaturen får inte isolationstestas.

VIKTIG VARNING

Produkten använder litiumjärnfosfatbatteri (LiFePO₄). Batteriet är inte utbytbart.

Vid reducerad kapacitet ska hela armaturen bytas. Test ska utföras enligt BS 5266 och EN 50172.

SJÄLVTESTFUNKTION

Armaturen utför automatiskt månatliga funktionstester och årliga urladdningstester.

IDRIFTTAGNING:

- Ladda i 24 timmar.
- Därefter utförs automatiskt ett 3-timmars urladdningstest.

MÅNATLIGT TEST:

- 30 sekunders funktionstest.
- Upprepas varje månad.

ÅRLIGT TEST:

- 3-timmars urladdningstest.

Vid strömavbrott fortsätter cykeln när spänningen återkommer.

FELINDIKERING

- Felindikering blinkar tills felet åtgärdats.

SJÄLVTEST – FELINDIKERING

LÄGE	METOD	ORSAK	LED-INDIKERING
Nätspänning till	Ingen åtgärd	Inga fel	Grön (fast sken)
Nätspänning till	Ingen åtgärd	Batterifel (öppen krets eller kortslutning)	Röd (blinkar varje 1 s) + ljudsignal var 45 s
Nätspänning till	Ingen åtgärd	LED-fel	Gul (blinkar varje 1 s) + ljudsignal var 45 s
Månatligt självtest	Ingen åtgärd	Nöddrift OK	Grön (fast sken)
Månatligt självtest	Ingen åtgärd	Batterifel	Röd (blinkar varje 1 s) + ljudsignal var 45 s
Månatligt självtest	Ingen åtgärd	LED-fel	Gul (blinkar varje 1 s) + ljudsignal var 45 s
Årligt självtest	Ingen åtgärd	Nöddrift > 3 h	Grön (fast sken)
Årligt självtest	Ingen åtgärd	Batteri fel eller urladdning < 3 h	Röd (blinkar varje 1 s) + ljudsignal var 45 s
Årligt självtest	Ingen åtgärd	LED-fel	Gul (blinkar varje 1 s) + ljudsignal var 45 s
Strömavbrott	3 h nöddrift	Urladdning > 3 h	Grön (fast sken vid återkomst av nätspänning)
Strömavbrott	3 h nöddrift	Urladdning < 3 h	Röd (blinkar varje 1 s) + ljudsignal var 45 s