

Robust, mobil kompakt maskine. Universel til at overskære rør.

Rustfrie-, kobber- og C-stål rør til pressfitting-systemerne	Ø 54 – 225 mm
Stålrør EN 10255 (DIN 2440)	DN 40 – 150 Ø 1½ – 6"
Støbejernsrør (SML mv) EN 877 (DIN 19522)	DN 50 – 200
Plastrør SDR 11	
Vægtykkelse $s \leq 21$ mm	Ø 40 – 225 mm Ø 1¼ – 8"
Plastrør med metallisk indlæg	Ø 40 – 110 mm

**REMS DueCento – overskæring indtil Ø 225 mm. Retvinklet. Spånløs. Svejsbar. Hurtig. Uden udvendig grat. Universel til mange rørtyper.**

**Universel til mange typer rør.**

**Retvinklet**, iht. kravene

**Uden spåner**, ingen spån i rørledningssystemet, intet støv

**Svejsbar**, til mufte- og stuksvejsning

**Hurtig**, uden at skade rørmaterialet ved overophedning

**Uden udvendig grat**, let indføring i forbindelsesmuffer

**Tør**, uden påvirkning fra kølesmøremidler.

### Konstruktionsmåde

Kompakt, mobil rørskæremaskine til hurtig, retvinklet overskæring uden udvendig grat. Praktisk og nem at transportere, vejer kun 37 kg. Stabil, vridfri støbegods-konstruktion til retvinklet snit. Nem overskæring af rørene med specialudviklet skærehjul. Roterende skærehjul og retliniet understøttelse til hurtig overskæring (**patent EP 1 782 904**). Kraftsparende fremføring med gribejernstang, gennemprøvet fremføringsarm og nålelejet trapezgevindspindel. Skærehjul kan ikke nå løberullerne, da indstillebevægelsen er begrænset. Praktisk kørestativ med to gummielagte hjul for let transport.

### Løberuller

4 stabile, kuglelejrede løberuller af hærde præcisionsstålrør til friktionsfri drejning af de rør, der skal skæres over, anbragt i konveks firkant til centrisk tilspændingskraft af skærehjulet i arbejdsområdet Ø 100 – 225 mm, Ø 4 – 6", uden indstillingsarbejde (**patent EP 2 740 556**). Løberulleindsats til overskæring af rør Ø 40 – 110 mm, Ø 1½ – 4", som tilhører.

### Drift

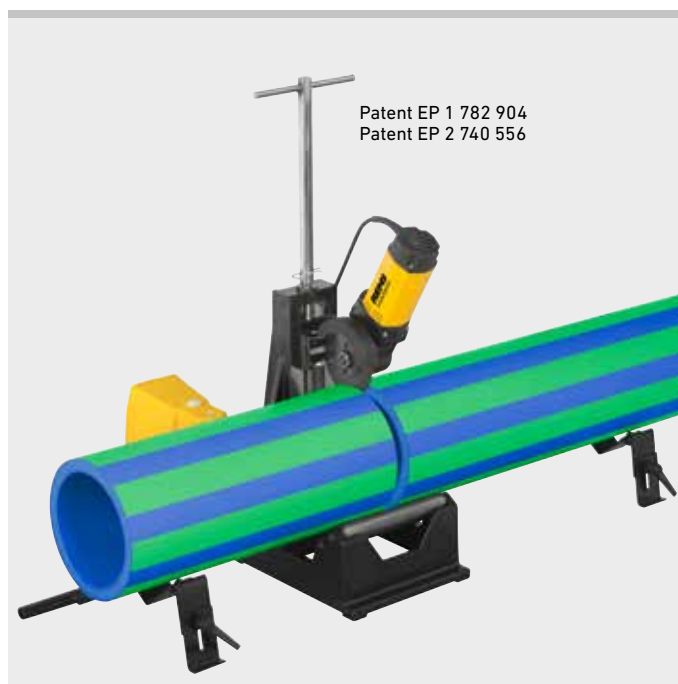
Robust drev, præcist lejret i kugle- og nålelejer, vedligeholdelsesfrit. Gennemprøvet universalmotor, 1200 W. Stærk, f.eks. plastrør PE Ø 225 mm på kun 15 s. Ideelt omdrejningstal 115 min<sup>-1</sup> for optimal skærehastighed af materialet. Sikkerhedsfodpedal til ergonomisk og sikkert arbejde.

### REMS Skærehjul

Tysk topkvalitet. Skærehjul, der er tilpasset REMS DueCento's ydelsesdata og de materialer, der skal skæres, og som har forskellig skæregeometri, til hurtig overskæring uden udvendig grat. Specialhærde, af gennemprøvet, sejt REMS skærebakkestål, sikrer lang levetid.

### Rørstøtte

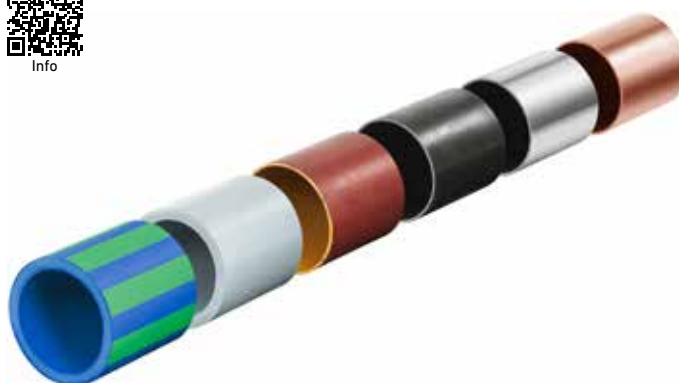
Rørstøtte højdejusterbar, til rør Ø 40 – 110 mm, Ø 1½ – 4" og Ø 100 – 225 mm, Ø 4 – 8". Materialet er nemt at dreje, trække og skubbe i alle retninger vha. fire rustfrie stålkugler, der er lejret i rustfrit hus. Sikker føring af lange rør ved at bruge flere rørunderlag.



Tysk kvalitetsprodukt



Info



## Leveringen omfatter

**REMS DueCento Basic.** Rørskæremaskine til hurtig, retvinklet overskæring af rør Ø 40–225 mm, uden udvendig grat. Til rør fra pressfitting-systemer af rustfrit stål, C-stål, kobber, Ø 54–225 mm. Til stålrør EN 10255 (DIN 2440) DN 40–150, Ø 1½–6", støbte rør (SML) EN 877 (DIN 19522) DN 50–200, plastrør SDR 11, vægtykkelse s ≤ 21 mm, Ø 40–225 mm, Ø 1¼–8", plastrør med metallisk indlæg Ø 40–110 mm. Med vedlige-holdelsesfrit gear, gennemprøvet universalmotor 230 V, 50–60 Hz, 1200 W. Omdrejningstal 115 min<sup>-1</sup>. Løberuller af hærdet præcisions-stålrør til rør Ø 100–225 mm, Ø 4–6". Sikkerhedsfodpedal. Ringnøgle. 2 stk. højdejusterbare rørstøtter 1, til rør Ø 100–225 mm, Ø 4–8". I karton.

	Art.-nr.	kr.
	845004R220	<b>24.590,00</b>

Andre netspændinger på forespørgsel.



## Tilbehør

Beskrivelse	Art.-nr.	kr.
<b>Skærehjul Cu-INOX</b> til rustfrie-, kobber- og C-stål rør til pressfitting-systemerne	845050R	<b>920,00</b>
<b>Skærehjul Cu</b> specielt til kobber pressfitting-systemer	845053R	<b>920,00</b>
<b>Skærehjul St</b> til stålrør, støbejernsrør (SML)	845052R	<b>920,00</b>
<b>Skærehjul C-SF</b> specielt til rør til pressfitting-systemer/stikfitting-systemer af C-stål, med samtidig fremstilling af svejsefas	845055R	<b>920,00</b>
<b>Skærehjul V, s 10</b> til plast- og plastrør metallisk indlæg fx Alu-pex, vægtykkelse s ≤ 10 mm	845051R	<b>920,00</b>
<b>Skærehjul P, s 21</b> til plastrør og plastrør med metallisk indlæg, vægtykkelse s ≤ 21 mm	845057R	<b>1.210,00</b>
<b>Rørstøtte 1</b> , højdejusterbar til rør Ø 100–225 mm, Ø 4–8"	845220R	<b>1.310,00</b>
<b>Rørstøtte 2</b> , højdejusterbar til rør Ø 40–110 mm, Ø 1½–4" (Løberulleindstats nødvendig)	845230R	<b>1.310,00</b>
<b>Løberulleindsats</b> til overskæring af rør Ø 40–110 mm, Ø 1½–4"	845060R	<b>2.080,00</b>

