

EAN: 6414150110306

VVS: 705897904

[static.oras.com/1024F](http://static.oras.com/1024F)



Køkkenarmatur med høj tud og vandvarmer til fritidshuset. Svingradius er 120° som standard (kan begrænses til 40°-80°). Max. Flow: 5 l/min. Grundet opvarmningen af vandet, er det naturligt, at der kan dryppe vand fra luftblanderen. Luftblanderen må ikke udskiftes til en anden, der må ligeledes heller ikke tilsluttes andet udstyr til armaturet.

5 liters trykløs vandvarmer til stikprop. Nem installation. Virkeområde +35° – 85°C (anbefaling + 65°C).

For at forebygge frostskeer, skal armaturet og vandvarmeren tømmes for vand før vinter. Vandvarmeren må kun installeres sammen med det originale, tilhørende Oras armatur.

**Advarsel!** Vandvarmeren kan varme vandet op til +85°C. Brugere bør gøres opmærksomme på, at vandet fra armaturet er varmt fra start, når dette åbnes.

Armaturet og vandvarmeren må ikke installeres særskilt.

Tekniske oplysninger:

Elforbrug: Årligt forbrug 501 kWh, dagligt forbrug 501/365 = 1,373 kWh

Forbrugsprofil: XXS

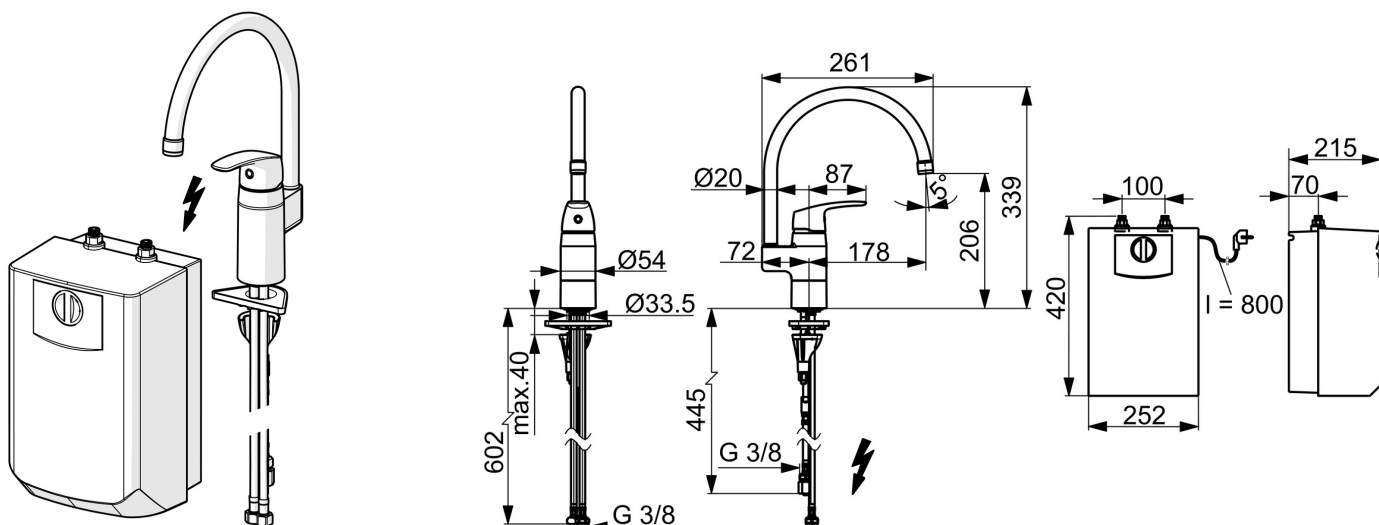
Lydeffektniveau: 15 dB

Energieffektivitet ved opvarmning: 37,7 %

Forholdregler: Det anbefales, at monterings- og brugsvejledningen gennemlæses inden installation og brug. Denne følger med i produktets indpakning og kan ligeledes hentes på [www.oras.com](http://www.oras.com).

Bortskaffelse af produktet: Produktet skal bortskaffes ved indlevering på en standard genbrugsstation.

- Køkken
- Et-greb, Lavt tryk
- Bordmontret
- Forkromet
- Svingtud, Mulighed for begrænsning af svingradius, Profil konstruktion
- Standard luftblander
- Étgreb, Varmt/Koldt symboler
- Vandvarmer unit
- Mulighed for begrænsning af max. temperatur og vandmængde
- Ø 40 mm keramisk indsats til mængde- og temperaturregulering
- Fleksible tilslutningsslanger
- 3S-Installation for sikker og nem montering



## Tekniske data

### Flow attributter

Vandmængde ved 300 kPa	<b>0.072 l/s</b>
Tryk tab (0.1 l/s)	<b>580 kPa (70% qv = 284 kPa)</b>

### Tekniske egenskaber

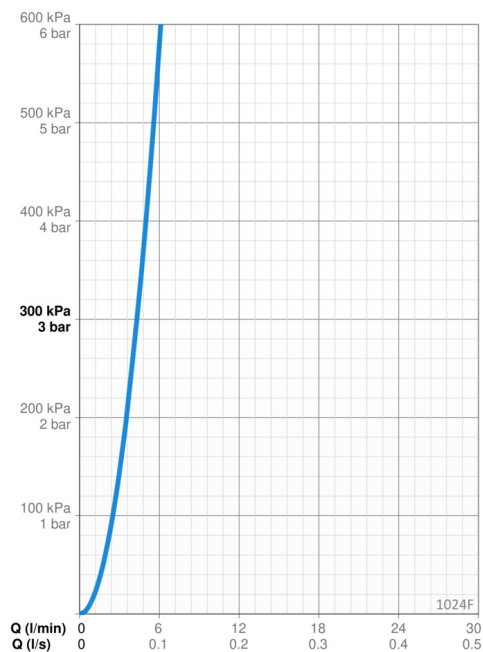
Varmtvandsforsyning	<b>max. +70°C</b>
Arbejdstryk	<b>50 - 1000 kPa</b>
Tilslutningsstørrelse	<b>G3/8</b>
Fremspring	<b>178 mm</b>
Forebyggelse af tilbageløb (EN1717)	<b>AA</b>
Materiale	<b>Messing</b>
Spout swivel range	<b>120° (60°/0°)</b>

### Bestemmelser

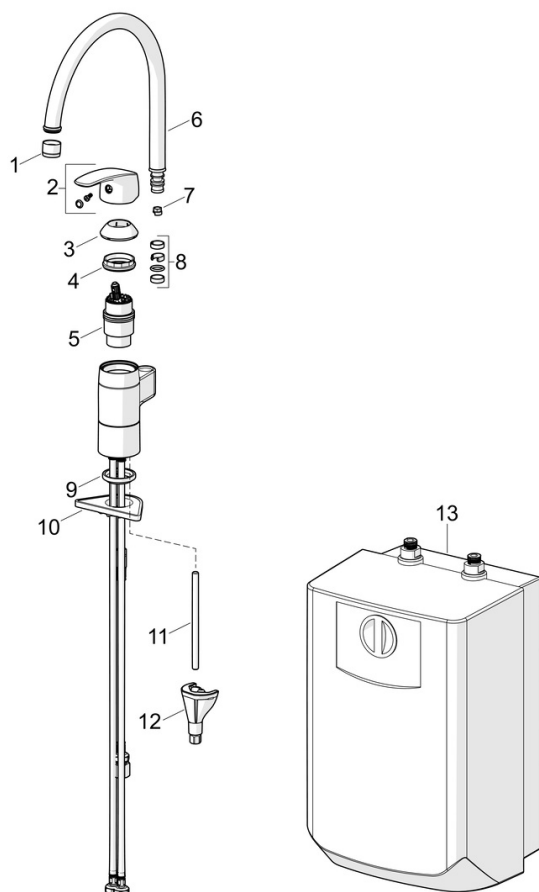
EN standard	<b>EN 817</b>
Støjklasse	<b>I (ISO 3822)</b>

### Godkendelser og Erklæringer

Declaration of conformity	<b>DoC</b>
---------------------------	------------



## Reserve dele



### SP1024F

	Navn	Kode	VVS
01	Luftblander, STD M22x1 CC ND Forkromet	1021856V	
02	Greb Forkromet	602502V	745131308
03	Dækkappe Forkromet	602589V	745131320
04	Møtrik, M42x1.5, SW 38	158726	745131435
05	Unit, trykløs	158783V	745131306
06	Tud Forkromet	159695V	745131104
07	Svingtuds begrænser, 120°	159670/10	745131908
08	Pakningssæt til tud	1001098V	745131636
09	Bundpakning	1002371V	704209990
10	Plastplade til bespænding, 100x60mm	158825	745131904
11	Gevindstang, M8x1, L=130	1000780V	704270995
12	Bespændingssæt	602610V	704270996
13	Vandvarmer	601680V	745131305