

ENG: This document contains instructions for both Cornell and Cornell Lite. Please check the product name on your packaging and follow the sections that apply to your specific model.

SWE: Detta dokument innehåller instruktioner för både Cornell och Cornell Lite. Vänligen kontrollera produktnamnet på din förpackning och följ de avsnitt som gäller för just din modell.

Cornell – Page/Sida 2
Cornell Lite – Page/Sida 8

INSTRUKTIONER FÖR CORNELL

SEPTEMBER 2025

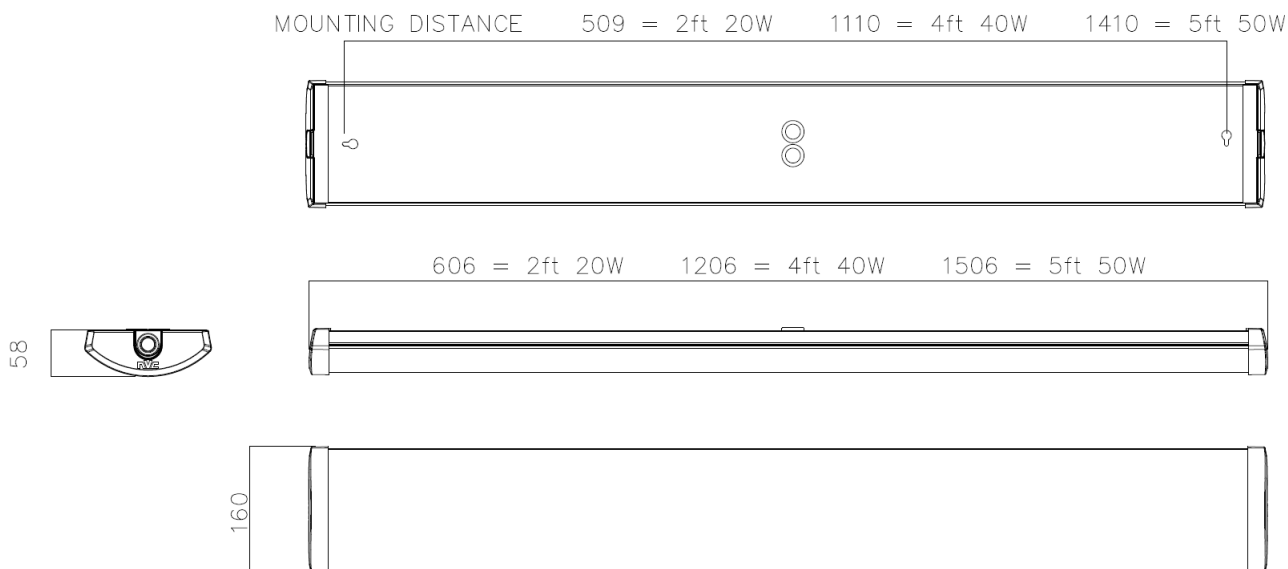
TACK för att du har köpt den här produkten. För att säkerställa korrekt installation, följ dessa instruktioner noggrant och vidarebefordra dem sedan till en ansvarig person för bevarande och framtida referens.

SÄKERHET Produkten är konstruerad för att installeras av lämplig kvalificerad personal och i enlighet med tillämpliga bygg- och elföreskrifter. Spänningen måste slås av innan installation eller underhåll kan genomföras.



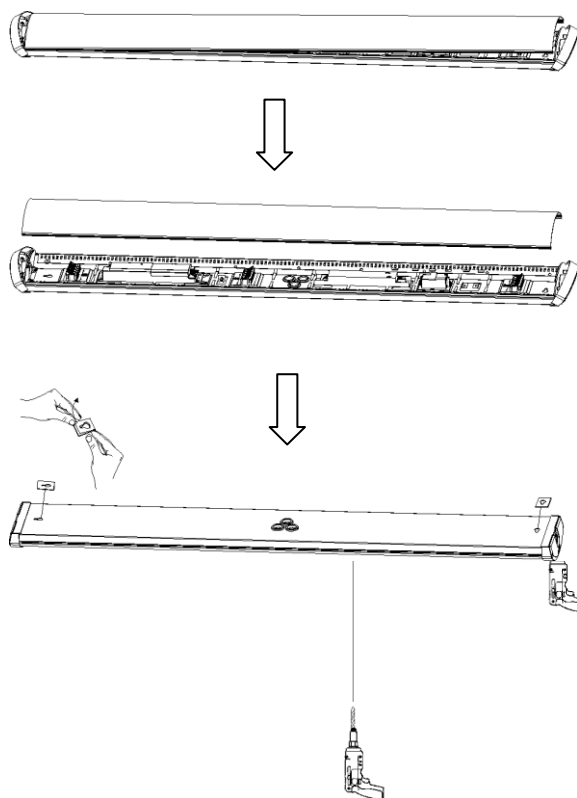
INSTALLATIONSSUPPORT Om du behöver installationsråd eller tillbehör, vänligen kontakta oss. Vi kommer att göra vårt yttersta för att hjälpa till. När du rapporterar ett misstänkt fel eller söker installationssupport kommer problemet sannolikt att lösas snabbast om du har fullständig produktinformation till hands, samt information om när och var den köptes.

MÅTT

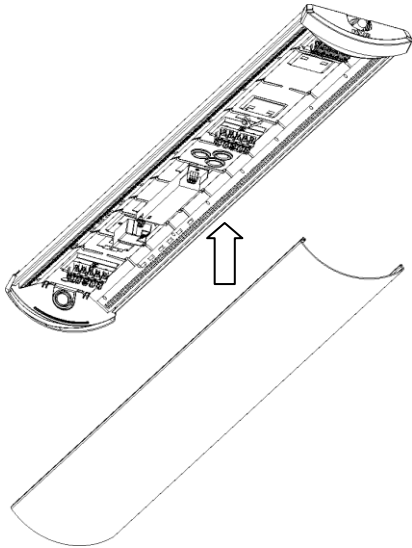
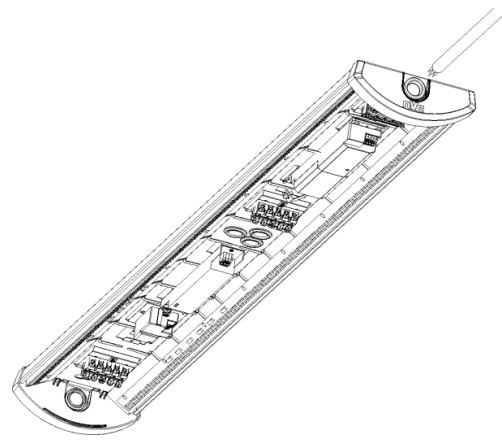
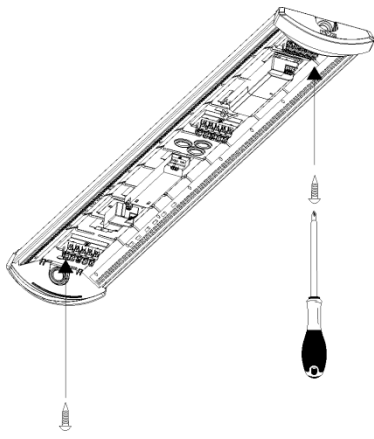


INSTALLATION

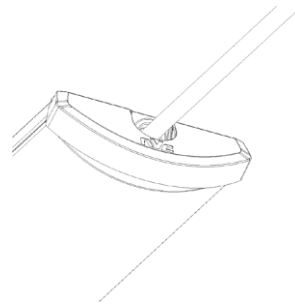
1. Öppna gavlarna och ta bort kupan.
2. Förbered monteringshålen med hänvisning till måttritningarna ovan, eller använd stommen som mall.



3. Fäst de medföljande skruvarna på monteringsytan, använd eventuellt plugg.



4. Dra strömkabeln genom den valda ingångspunkten och anslut till kopplingsplinten, se till att koppla till rätt polaritet.
5. Sätt tillbaka kupan i stommen genom att klämma ihop den, som visas i den vänstra bilden.
6. Stäng gavlarna för att säkra kupan och återanslut strömförsörjningen, kontrollera att den fungerar korrekt.



VARNING: GÖR INTE ISOLERINGSTEST

DIP-SWITCH FÖR EFFEKT

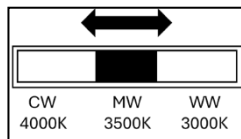
3000K	inställning		Storlek		
	1	2	600mm	1200mm	1500mm
200mA	-	-	12W (1988lm)	24W (4062lm)	31W (5062lm)
250mA	-	ON	15W (2431lm)	29W (5115lm)	38W (6299lm)
300mA	ON	-	18W (2979lm)	35W (6065lm)	45W (7583lm)
350mA	ON	ON	20W (3391lm) (Default)	40W (7072lm) (Default)	52W (8838lm) (Default)

3500K	inställning		Storlek		
	1	2	600mm	1200mm	1500mm
200mA	-	-	12W (2032lm)	24W (4131lm)	31W (5147lm)
250mA	-	ON	15W (2489lm)	29W (5192lm)	38W (6420lm)
300mA	ON	-	18W (3037lm)	35W (6197lm)	45W (7741lm)
350mA	ON	ON	20W (3496lm) (Default)	40W (7232lm) (Default)	52W (9036lm) (Default)

4000K	inställning		Storlek		
	1	2	600mm	1200mm	1500mm
200mA	-	-	12W (2087lm)	24W (4224lm)	31W (5188lm)
250mA	-	ON	15W (2561lm)	29W (5303lm)	38W (6581lm)
300mA	ON	-	18W (3110lm)	35W (6272lm)	45W (7879lm)
350mA	ON	ON	20W (3572lm) (Default)	40W (7291lm) (Default)	52W (9182lm) (Default)

DIP-SWITCH CCT

CW	4000K (Default)
NW	3500K
WW	3000K



ELEKTRISKA DATA

Det maximala antalet armaturer som kan vara sammankopplade per säkring:

MCB Types	600mm	1200mm Standard	1200mm DALI	1500mm Standard	1500mm DALI
B10 =	28	13	27	10	13
B16 =	46	21	43	17	17
C10 =	45	21	46	17	20
C16 =	74	35	63	28	28

UNDERHÅLL

Rengöring bör utföras med jämna mellanrum för att inte försämra armaturens fotometriska prestanda eller termiska säkerhet.

Ljuskälla och drivdon är utbytbara. Byte av ljuskälla och drivdon görs av kvalificerad person för att säkerställa att bytet utförs korrekt och att produkten inte tar skada.

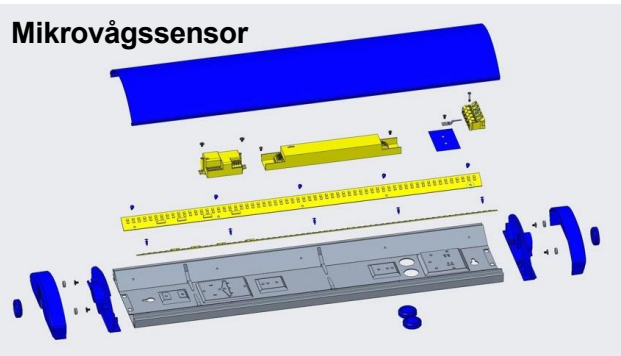
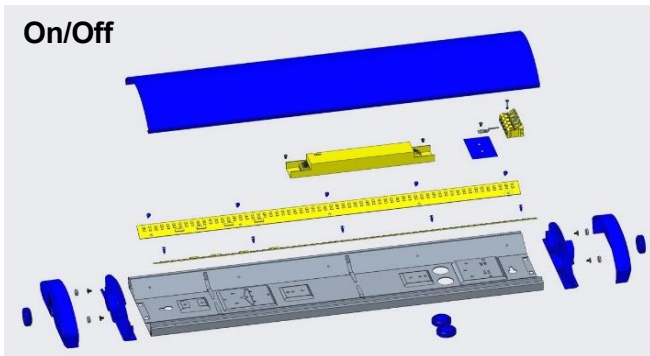
Armaturen innehåller en ljuskälla med energieffektivitet C i linje med förordning (EU) 2019/2015.

ÅTERVINNING

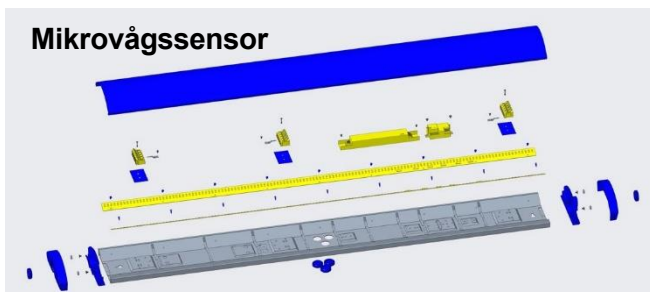
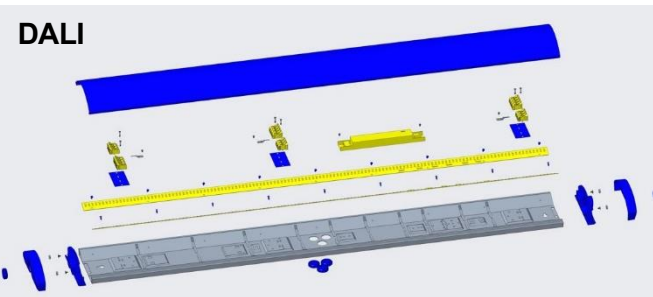
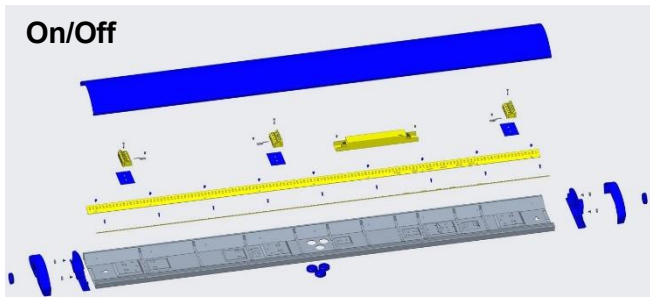
Vid slutet av sin livslängd ska innehållet i armaturen återvinnas i enlighet med kraven i WEEE-direktivet. NVC är skyldiga att göra detta i egenskap av medlemmar i Lumicom. Om slutanvändaren vill återvinna innehållet bör nedan anvisningar efterföljas:

DEMONTERING

600mm



1200mm

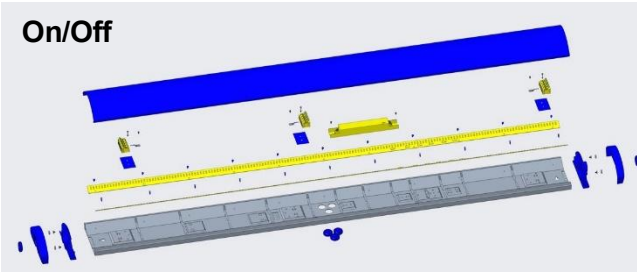


Metal
 Electronic
 Plastics

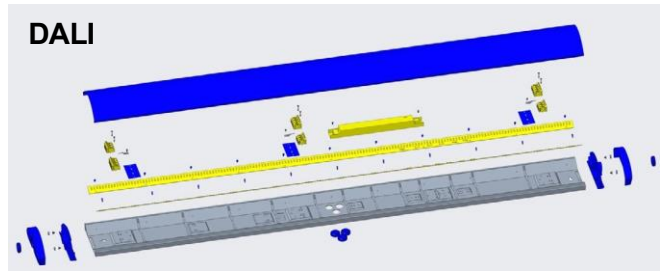


1500mm

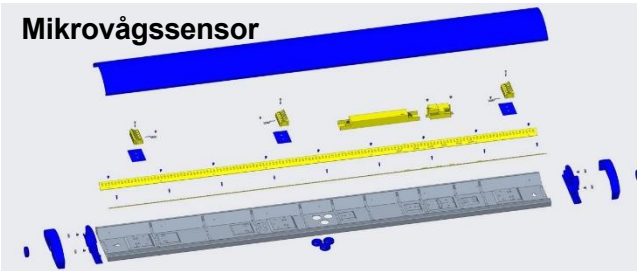
On/Off



DALI

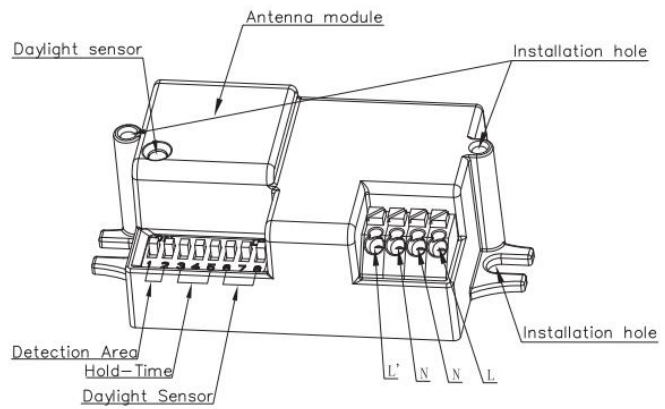
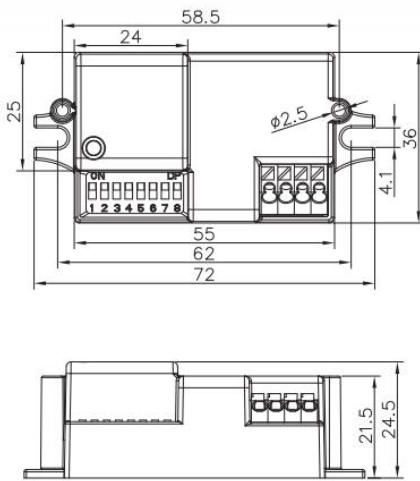


Mikrovågssensor



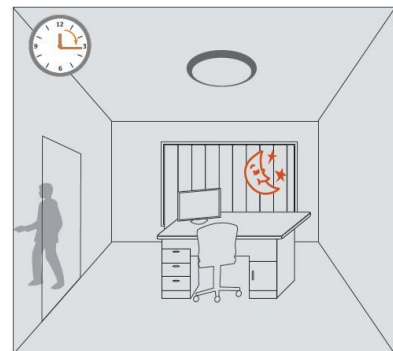
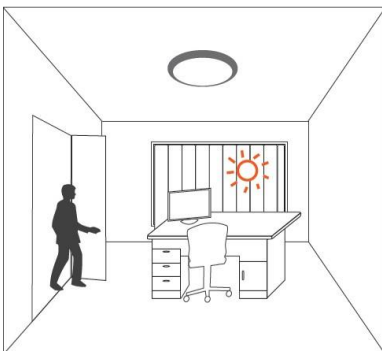
- Metal
- Electronic
- Plastics

INSTRUKTIONSBLAD FÖR MIKROVÅGSSENSOR



Högst 5 slavarmaturer per masterarmatur.

MW SENSOR OUT Etikett som ska användas för slavarmaturer



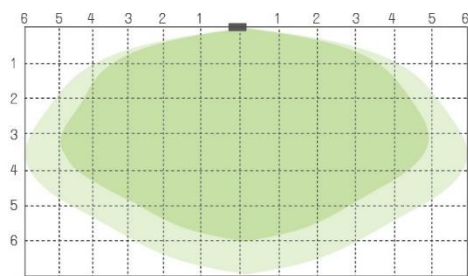
Är det tillräckligt ljus i rummet tänds ej armaturen. (efter inställd tröskel för dagsljus).

Med rörelse och otillräcklig omgivande lux-nivå aktiveras ljuset av detektorn.

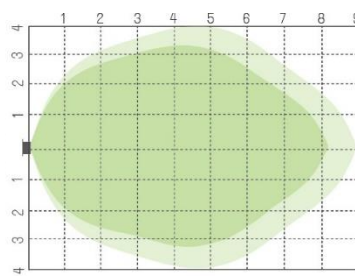
Om det ej finns rörelse släcks armaturen automatiskt efter förinställd tid.

Detekteringsmönster:

Takmontering (m)



Väggmontering (m)



■ Område med hög känslighet ■ Område med låg känslighet

Inställningar

Sensorinställningarna ändras med DIP-switch på sensorn i armaturen.

1. Känslighet

Känsligheten kan justeras genom att välja olika kombinationer.

I – 100%
II – 75%
III – 50%
IV – 25%



	1	2	
I	●	●	100%
II	●	○	75%
III	○	●	50%
IV	○	○	25%

2. Eftersläkningstid

Eftersläkningstid avser den tidsperiod som ljuset förblir 100% om ingen rörelse upptäcks.

I – 5s
II – 30s
III – 1min
IV – 3min
V – 5min
VI – 10min
VII – 20min
VIII – 30min



	3	4	5	
I	●	●	●	5s
II	●	●	○	30s
III	●	○	●	1min
IV	●	○	○	3min
V	○	●	●	5min
VI	○	●	○	10min
VII	○	○	●	20min
VIII	○	○	○	30min

3. Tröskel för dagsljus

Olika dagsljuströsklar kan ställas in. Armaturen tänds alltid vid rörelse om dagsljusgivare är inaktiverad.

I – 2Lux
II – 10Lux
III – 25Lux
IV – 50Lux
V – Disable



	6	7	8	
I	●	●	●	2Lux
II	●	●	○	10Lux
III	○	●	○	25Lux
IV	●	○	○	50Lux
V	○	○	○	Disable

Specifikation

Driftspänning	220 ~ 240 VAC 50/60Hz
Nominell belastning	400W (Capacitive load) 800W (Resistive load)
Standby-ström	<0.2W
Känslighet	25% / 50% / 75% / 100%
Väntetid	5s / 30s / 1min / 3min / 5min / 10min / 20min / 30min
Dagsljussensor	2lux / 10lux / 25lux / 50lux, disable
Mikrovågsfrekvens	5.8 GHz +/- 75MHz
Sändningskraft	<0.2mW
Detektionsområde	Max. Installation height: 5m Max. detection range: Ø 10m @ 3m installation height
Detekteringsvinkel	30° ~ 150°
Arbetstemperatur	-20°C ~ 60°C
IP-betyg	IP20
Certifikat	Semko, CB, CE, RCM, RoHs, RED

INSTRUKTIONER FÖR CORNELL LITE AUGUSTI 2025

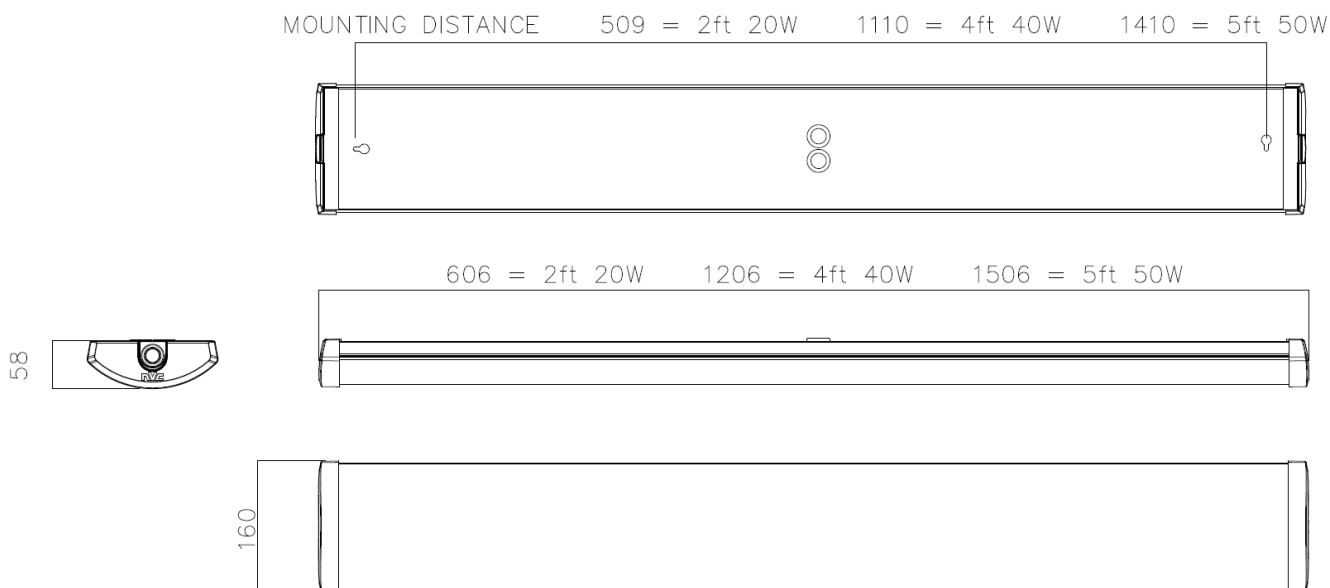
TACK för att du har köpt den här produkten. För att säkerställa korrekt installation, följ dessa instruktioner noggrant och vidarebefordra dem sedan till en ansvarig person för bevarande och framtida referens.

SÄKERHET Produkten är konstruerad för att installeras av lämplig kvalificerad personal och i enlighet med tillämpliga bygg- och elföreskrifter. Spänningen måste slås av innan installation eller underhåll kan genomföras.



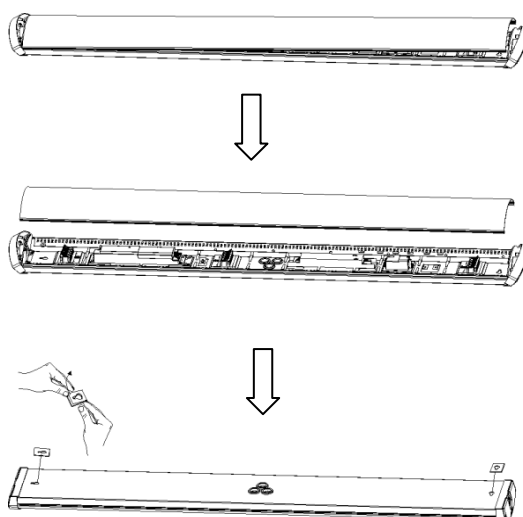
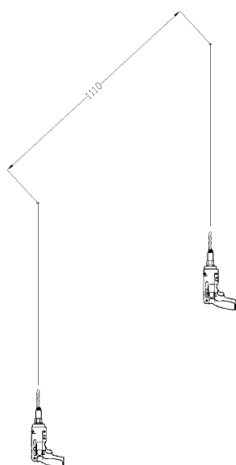
INSTALLATIONSSUPPORT Om du behöver installationsråd eller tillbehör, vänligen kontakta oss. Vi kommer att göra vårt yttersta för att hjälpa till. När du rapporterar ett misstänkt fel eller söker installationssupport kommer problemet sannolikt att lösas snabbast om du har fullständig produktinformation till hands, samt information om när och var den köptes.

MÅTT

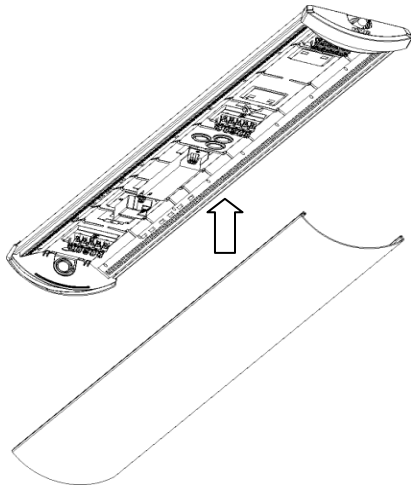
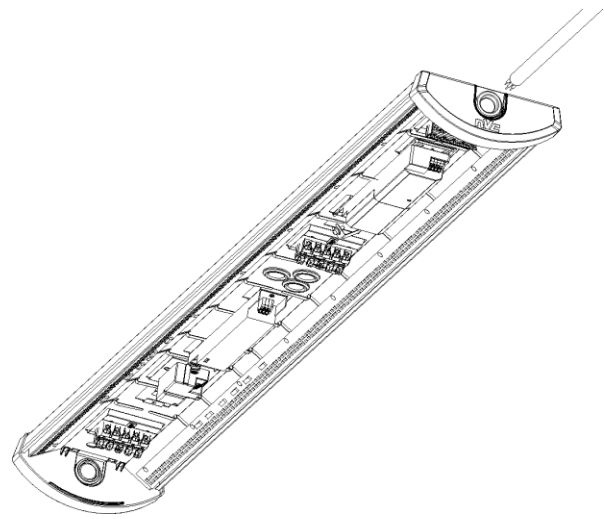
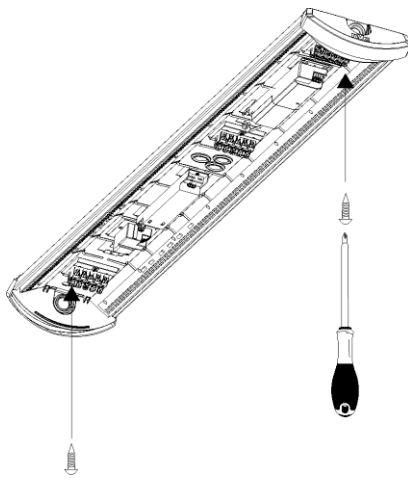


INSTALLATION

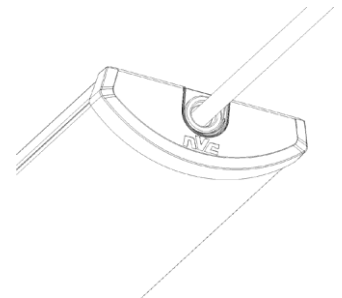
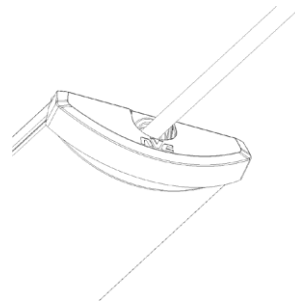
7. Öppna gavlarna och ta bort kupan.
8. Förbered monteringshålen med hänvisning till måttritningarna ovan, eller använd stommen som mall.



9. Fäst de medföljande skruvarna på monteringsytan, använd eventuellt plugg.



10. Dra strömkabeln genom den valda ingångspunkten och anslut till kopplingsplinten, se till att koppla till rätt polaritet.
11. Sätt tillbaka kupa i stommen genom att klämma ihop den, som visas i den vänstra bilden.
12. Stäng gavlarna för att säkra kupa och återanslut strömförsörjningen, kontrollera att den fungerar korrekt.



VARNING: GÖR INTE ISOLERINGSTEST

DIP-SWITCH FÖR EFFEKT

Prismatisk Kupa

3000K	inställning		Storlek		
	1	2	600mm	1200mm	1500mm
200mA	-	-	13W (1493lm)	25W (2968lm)	31W (3844lm)
250mA	-	ON	16W (1800lm)	30W (3652lm)	38W (4698lm)
300mA	ON	-	19W (2152m)	36W (4291lm)	46W (5572lm)
350mA	ON	ON	23W (2510lm) (Default)	40W (4923lm) (Default)	55W (6395lm) (Default)

3500K	inställning		Storlek		
	1	2	600mm	1200mm	1500mm
200mA	-	-	13W (1564lm)	25W (3133lm)	31W (4037lm)
250mA	-	ON	16W (1908lm)	30W (3865lm)	38W (4969lm)
300mA	ON	-	19W (2294lm)	36W (4561lm)	46W (5918lm)
350mA	ON	ON	23W (2648lm) (Default)	40W (5322lm) (Default)	55W (6841lm) (Default)

4000K	inställning		Storlek		
	1	2	600mm	1200mm	1500mm
200mA	-	-	13W (1577lm)	25W (3089lm)	31W (4012lm)
250mA	-	ON	16W (1919lm)	30W (3827lm)	38W (4912lm)
300mA	ON	-	19W (2285lm)	36W (4276lm)	46W (5825lm)
350mA	ON	ON	23W (2556lm) (Default)	40W (5145lm) (Default)	55W (6683lm) (Default)



Opal Kupa

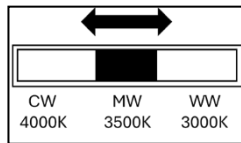
3000K	inställning		Storlek		
	1	2	600mm	1200mm	1500mm
200mA	-	-	13W (1387lm)	25W (2828lm)	31W (3575lm)
250mA	-	ON	16W (1683lm)	30W (3491lm)	38W (4407lm)
300mA	ON	-	19W (2014lm)	36W (4086lm)	46W (5209lm)
350mA	ON	ON	23W (2292lm) (Default)	40W (4702lm) (Default)	55W (5982lm) (Default)

3500K	inställning		Storlek		
	1	2	600mm	1200mm	1500mm
200mA	-	-	13W (1455lm)	25W (2982lm)	31W (3747lm)
250mA	-	ON	16W (1779lm)	30W (3701lm)	38W (4656lm)
300mA	ON	-	19W (2148lm)	36W (4355lm)	46W (4459lm)
350mA	ON	ON	23W (2453lm) (Default)	40W (5041lm) (Default)	55W (6409lm) (Default)

4000K	inställning		Storlek		
	1	2	600mm	1200mm	1500mm
200mA	-	-	13W (1450lm)	25W (2962lm)	31W (3724lm)
250mA	-	ON	16W (1756lm)	30W (3680lm)	38W (4585lm)
300mA	ON	-	19W (2111lm)	36W (4277lm)	46W (5241lm)
350mA	ON	ON	23W (2396lm) (Default)	40W (4941lm) (Default)	55W (6227lm) (Default)

DIP-SWITCH CCT

CW	4000K (Default)
NW	3500K
WW	3000K



ELEKTRISKA DATA

Det maximala antalet armaturer som kan vara sammankopplade per säkring:

MCB Types	600mm	1200mm Standard	1500mm Standard
B10 =	28	13	10
B16 =	46	21	17
C10 =	45	21	17
C16 =	74	35	28

UNDERHÅLL

Rengöring bör utföras med jämna mellanrum för att inte försämra armaturens fotometriska prestanda eller termiska säkerhet.

Ljuskälla och drivdon är utbytbara. Byte av ljuskälla och drivdon görs av kvalificerad person för att säkerställa att bytet utförs korrekt och att produkten inte tar skada.

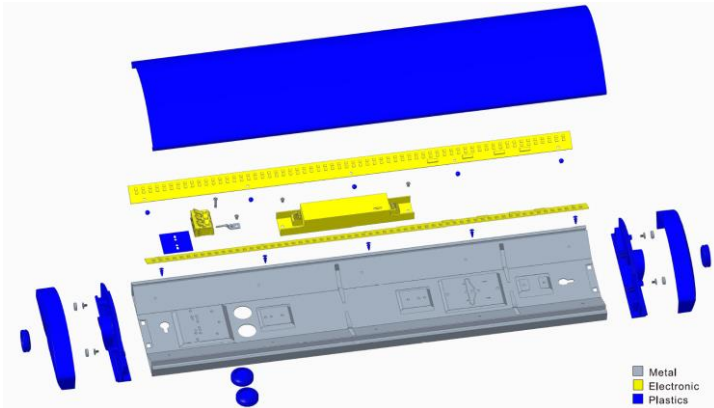
Armaturen innehåller en ljuskälla med energieffektivitet C i linje med förordning (EU) 2019/2015.

ÅTERVINNING

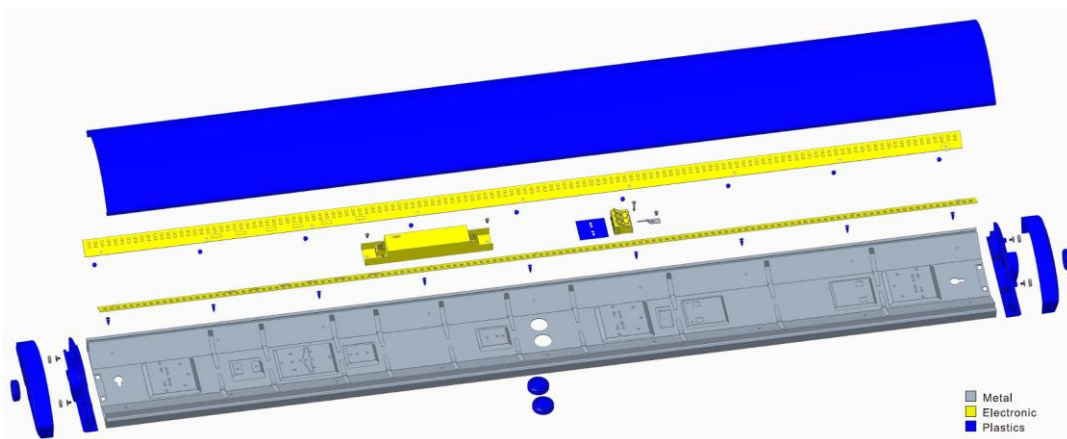
Vid slutet av sin livslängd ska innehållet i armaturen återvinnas i enlighet med kraven i WEEE-direktivet. NVC är skyldiga att göra detta i egenskap av medlemmar i Lumicom. Om slutanvändaren vill återvinna innehållet bör nedan anvisningar efterföljas:

DEMONTERING

600mm



1200mm



1500mm

