

Produktdatablad



Beskrivelse:

Snavssamler til installation i vandinstallationer for filtrering af partikler. Udført i CW617 messing med filterindsats i rustfrit stål AISI 304.

VVS-nummer: 449110.xxx

- Tilslutning: Indvendigt gevind F/F (ISO 228-1)
- Filterindsats: AISI 304 rustfrit stål
- Maskestørrelse: Mesh 13
- Trykklasse: PN16

Anvendelsesområde:

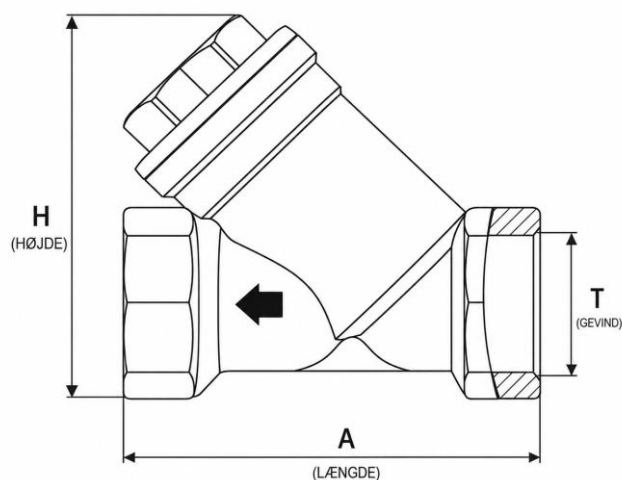
- Eget til vand med medietemperatur fra 0 °C til +110 °C. Ikke egnet til gasser gruppe 1 og 2 eller væsker, gruppe 1 (PED 2014/68/EU)

Materialespecifikation:

- Hus: Messing CW617N
- Filterindsats: Rustfrit stål AISI 304
- O-ring: EPDM
- Dæksel: Messing CW617N

VVS-nr	Dimension
449110004	1/2" Snavssamler messing
449110006	3/4" Snavssamler messing
449110008	1" Snavssamler messing
449110010	1 1/4" Snavssamler messing
449110011	1 1/2" Snavssamler messing
449110012	2" Snavssamler messing
449110013	2 1/2" Snavssamler messing
449110014	3" Snavssamler messing

Produktdatablad



DN	Gevind (T)	H [mm]	A [mm]	Vægt [g]
015	½"	53,6	55	123
020	¾"	65	68	210
025	1"	75,5	80	333
032	1¼"	90	96	593
040	1½"	104	106	709
050	2"	128	125	1224

Installation

Kontrollér før installation, at snavssamleren er egnet til anlæggets tryk, temperatur og medie.

Kan monteres vandret eller lodret med filterdækslet vendt nedad.

Flowretningen skal følge pilen på ventilhuset.

Placér produktet, så inspektion og vedligeholdelse er let tilgængelig.

Skyl rørsystemet før idriftsættelse for at fjerne urenheder.

Rørsystemet må ikke belaste ventilen med vrid, bøjning eller træk.

Anvend passende rørbæringer og beslag.

Gevindtilslutning

Brug egnet gevindtætning til mediet og installationen.

Rørgevind skal passe til ventilens gevind og være fri for skader.

Ved montering skal værktøj kun gribe om den gevind-ende, der monteres.

Undgå belastning af ventilhuset under tilspænding.

Drift og vedligeholdelse:

Et stigende trykfald over snavssamleren indikerer normalt, at filteret skal renses. Rengøringsintervallet bør tilpasses mediet og mængden af urenheder i systemet.

Rengøring af filterindsats

Isolér snavssamleren fra anlægget og aflast trykket.

Afmonter dækslet.

Udtag filterindsatsen og rengør den. Udskift ved skader.

Kontroller pakningen og udskift om nødvendigt.

Monter filter og dæksel igen.

Modeller med aftapningsprop eller aftapningsventil kan rengøres ved at åbne aftapningen og skylle urenheder ud.

Vigtigt

Anvend altid passende sikkerhedsudstyr, og sørg for sikker håndtering af det udstrømmende medie under vedligeholdelse.