

VVS nr.: 223336 - 005

Funktion: Beregnet til opfangning af tunge partikler som f.eks. gips, ler, plomber m.v. Når spildevandet kommer ind i Mini-gips/slamfanget rammes en vandbremse, der bevirker at vandhastigheden nedsættes. – Dette giver de faste partikler tid til at bundfældes.

Materiale: Mini-gips/slamfanget er udført i rustfrit syrefast stål type AISI 316 og er elektrolyseret, så den fremtræder som forkromet stål.

Kapacitet: 0,5 l/s

Opsamlingskapacitet: Mini-gips/slamfanget har et opsamlingsvolumen på 10 l.

Tilslutninger: Tilløbet skal tilsluttes direkte fra vask eller lign til en 1½" indv. RG. Udløb er 1½" indv. RG. Udløbet tilsluttes afløb. Tilslutninger skal udføres med unioner for adskillelse. Studs under udløb monteres med aftaphane. Uudnyttede studse skal afproppes.

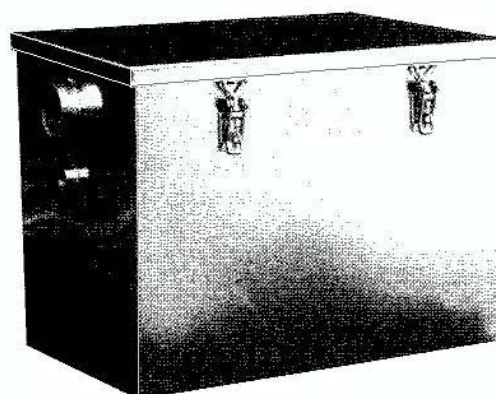
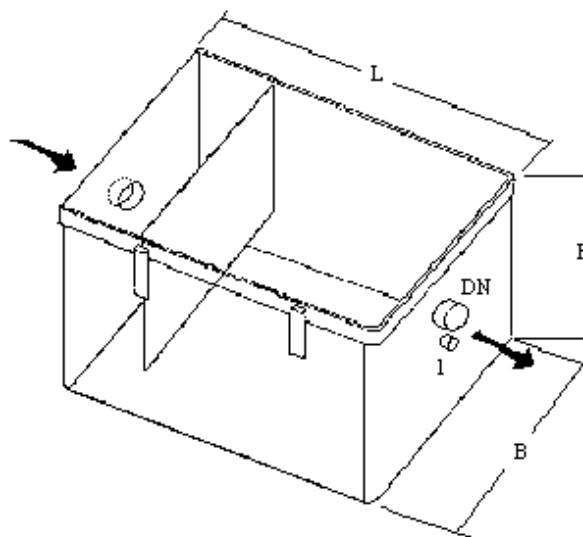
Tømning og vedligeholdelse: Mini-gips/slamfanget skal tømmes, når den er fuld eller minimum én gang ugentlig. Når man åbner for aftapningsventilen under udløbet, kan man ved at bedømme kvaliteten af vandet, konstatere om Mini-gips/slamfanget skal tømmes.

Ved tømning åbnes ventilen under indløbet og der tappes indtil vandet holder op med løbe. Mini-gips/slamfanget demonteres ved unionerne og tages ud. Mini-gips/slamfanget tømmes og rengøres. Det anbefales at sætte slamfanget på en ramme med hjul, da slamfanget vejer ca. 30 kg.

Affaldet opsamles i en plastik tønde eller lignende med låg på og sendes til en kommunal modtagestation. Det anbefales, at man skyller godt igennem med vand og renser den fastsiddende gips/slam af med en hård børste (ikke stål).

Efter tømning monteres udskilleren og den fyldes med vand.

1. ¾" aftapningshane



PURUS – JO minigips/slamfang

VVS nr.	type	Kapacitet	Total volumen	Opsamlingskapacitet	DN	B	L	H	vægt
		[l/s]	[l]	[l]	[mm]	[mm]	[mm]	[mm]	[kg]
223336-005	PURUS JO	0,5	27,6	15	1½"	400	300	320	31,5

Forbehold for ændringer.