



Quality of life since 1825

Vægghængt toilet Nordic 3730 - HygienicFlush

Uden sæde

Produktegenskaber



- Fremstillet af hygiejnisk, slidstærkt og tætsintret sanitetsporcelæn
- Hygiejnisk skyl med åben skyllekant for nemmere rengøring
- Skyller helt op til kanten for forbedret hygiejne

Artikel nummer

VVS-nr.
613016300

Art-nr.
GB113730001000

EAN
7391530094410

Emballage

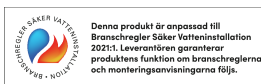
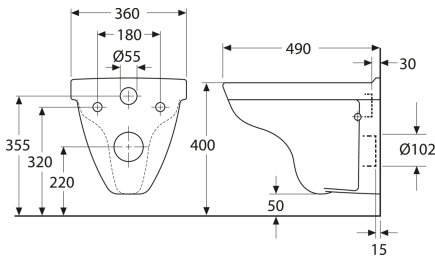
Længde: 400 mm | Bredde: 365 mm | Højde: 530 mm

Vægt: 19 kg

Antal i emballage: 1 st

Montering & Rengøring

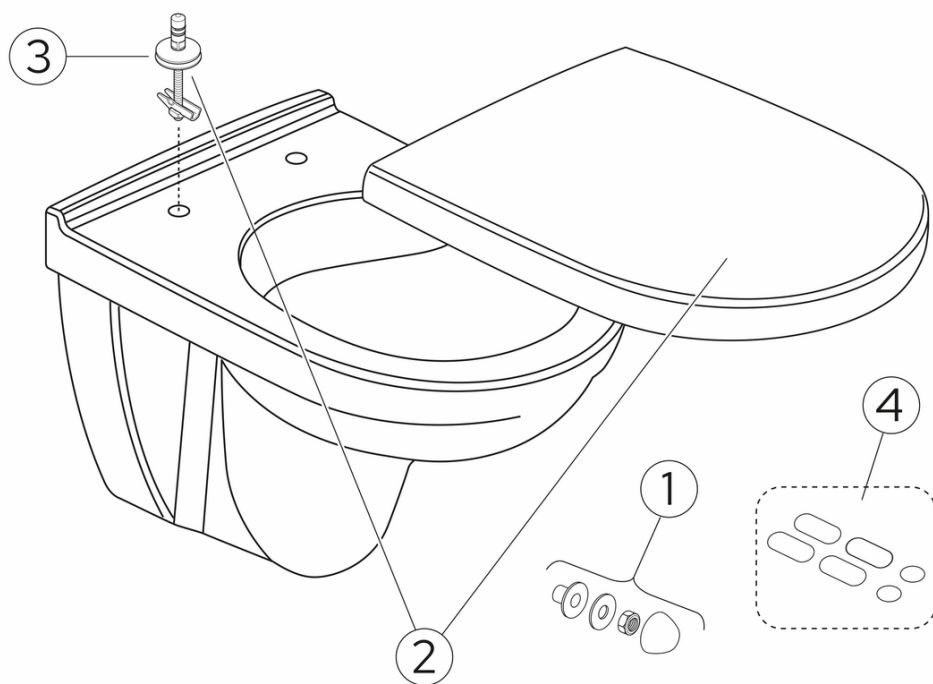
Energimærkning og certificeringer



Teknisk information

- CO₂-aftryk: 31,7 kg
- Skyl - vandmængde: 4,5/3 Dobbelskyl 4,5/3 (L)
- Tilslutningsdimension: c/c 155mm sitsfäste

Reserve dele



Nordic 3730 yr 2026-
(Rev 1. 2026-01-23)

Nr.	Produkt	VVS-nr.	Art-nr.
1	Vægmonteringssæt		92185901
2	Wc-sæde - Care 9M38	614676300	9M38S101
3a			GB92241761
3b			GB92242101
3c			GB92242201
3d			GB92242400