



Quality of life since 1825

Vægghængt toilet Nordic 3730 - HygienicFlush

SC/QR sæde

Produktegenskaber

HYGIENIC FLUSH



- Fremstillet af hygiejnisk, slidstærkt og tætsintret sanitetsporcelæn
- Hygiejnisk skyl med åben skyllekant for nemmere rengøring
- Skyller helt op til kanten for forbedret hygiejne

Artikel nummer

VVS-nr.
613016500

Art-nr.
GB113730001030

EAN
7391530094427

Emballage

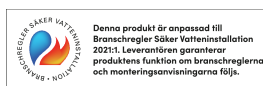
Længde: 460 mm | Bredde: 405 mm | Højde: 565 mm

Vægt: 19 kg

Antal i emballage: 1 st

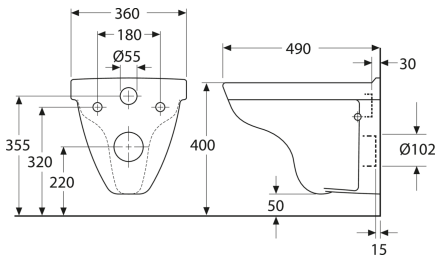
Montering & Rengøring

Energimærkning og certificeringer

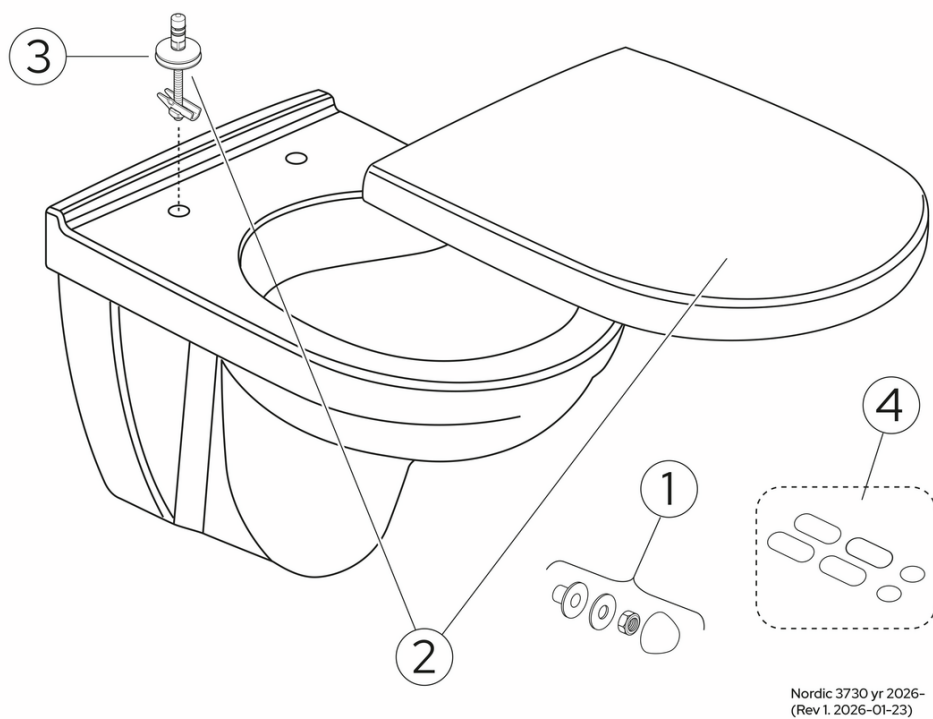


Teknisk information

- CO₂-aftryk: 31,7 kg
- Skyl – vandmængde: 4,5/3 Dobbeltskyl 4,5/3 (L)
- Tilslutningsdimension: c/c 155mm sitsfæste



Reserve dele



Nr.	Produkt	VVS-nr.	Art-nr.
1	Vægmonteringsæt		92185901
2	Wc-sæde - Care 9M38	614676300	9M38S101
3a			GB92241761
3b			GB92242101
3c			GB92242201
3d			GB92242400