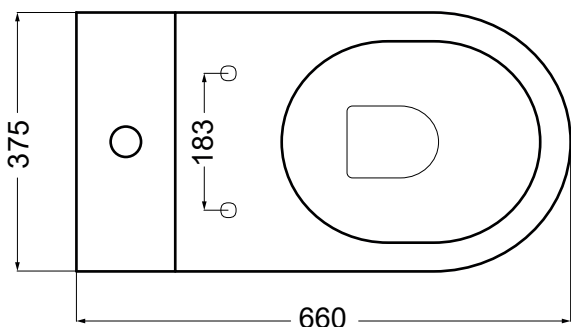


# Glomp

DK Monteringsvejledning  
EN Installation instruction  
DE Montageanleitung  
SE Monteringsanvisning

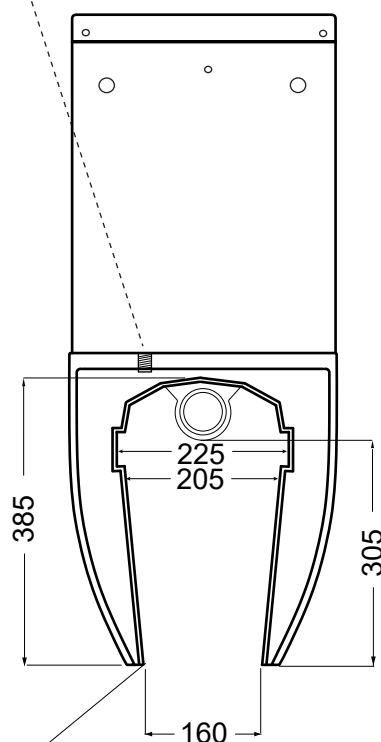
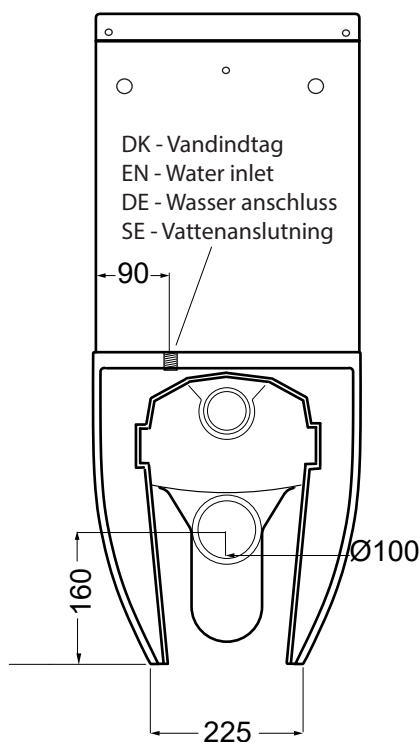
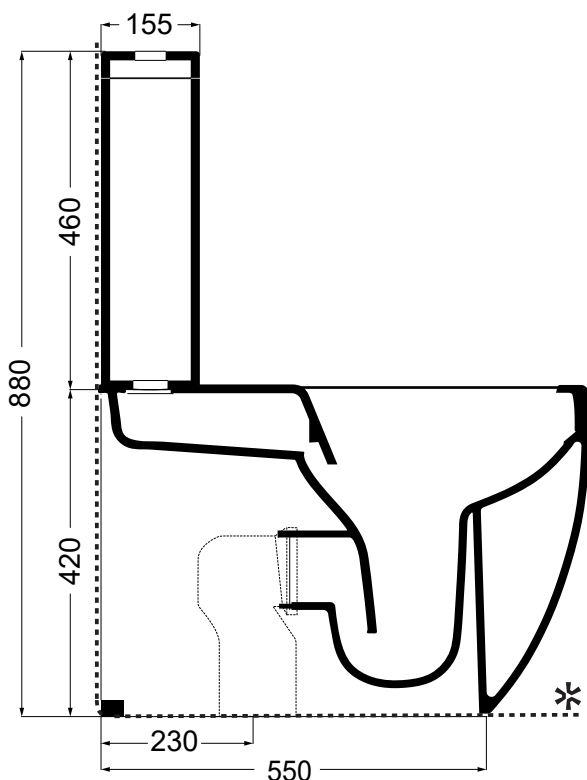
Art. No: 321108, 321108MH, 321108MG, 321108MS  
VVS: 604298200, 604298210, 604298212  
604298211  
RSK: 7805072, 7805073, 7805074, 7805075  
EDITION: 2024-01-23

# LAVABO®



Accepterad  
monteringsanvisning  
2021:1

DK 3/8" gevind til vandtilslutning  
EN 3/8" thread for water connection  
DE 3/8" Gewinde für Wasseranschluss  
SE 3/8" gänga för vattenanslutning



DK Åbning set bagfra  
EN Opening seen from behind  
DE Öffnung von hinten betrachtet  
SE Öppning sedd från baksidan

\*  
DK Vådromssikring foretages ud fra branchebestemmelser.  
EN Wet room protection is carried out based on industry regulations.  
DE Der Feuchtraumschutz erfolgt nach branchenüblichen Vorschriften.  
SE Infästning och tätning ska ske enligt branschregler Säker Vatteninstallation.

## DA Indholdsfortegnelse

Side 1	Stregtegning
Side 2	Indholdsfortegnelse
Side 3 og 5	Nødvendigt tilkøb og nødvendigt værktøj
Side 4 og 5	Medleveret afløbsrør, muligt nødvendig tilkøb
Side 6	Montering af cisterne
Side 7 - 10	Opmærkning og montering af afløbsrør
Side 11 - 12	Montering af toiletsæde

## EN Table of Contents

Page 1	Line drawing
Page 2	Table of Contents
Page 3 & 5	Required purchase and necessary tools
Page 4 & 5	Supplied drain pipe, possible additional purchase
Page 6	Installation of cistern
Page 7 - 10	Marking and installation of drain pipes
Page 11 - 12	Installing the toilet seat

## DE Inhaltsverzeichnis

Seite 1	Strichzeichnung
Seite 2	Inhaltsverzeichnis
Seite 3 & 5	Erforderlicher Kauf und notwendige Werkzeuge
Seiten 4 & 5	Mitgeliefertes Abflussrohr, möglicher Zukauf
Seite 6	Installation des Spülkastens
Seite 7 - 10	Markierung und Installation von Abflussrohren
Seite 11 - 12	Installation des Toilettensitzes

## SE Innehållsförteckning

Sida 1	Linjeteckning
Sida 2	Innehållsförteckning
Sida 3 & 5	Nödvändigt köp och nödvändiga verktyg
Sida 4 & 5	Levereras avloppsrör, eventuellt tilläggsköp
Sida 6	Installation av cistern
Sida 7 - 10	Märkning och montering av avloppsrör
Sida 11 - 12	Montering av toalettsitsen

1.



1 x 333241



1 x 333282MH

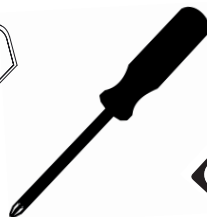
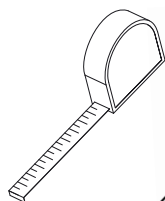


1 x 333284MG



1 x 333171MS

2.



3.



1 x 329003

4.



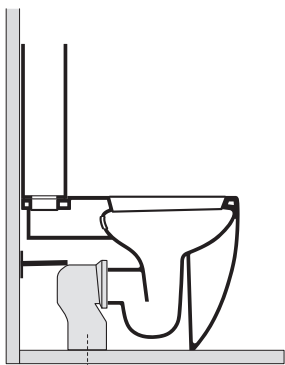
1 x 329001



1 x 329004



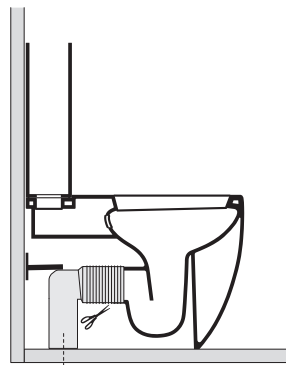
1 x 329002



S  
329003

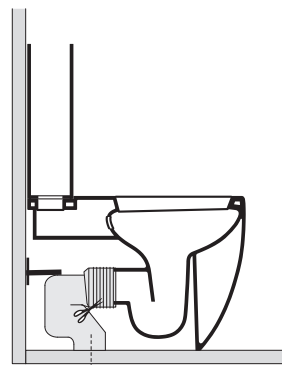
MEDFØLGER  
INCLUDED  
INBEGRIFFEN  
INGÅR

230



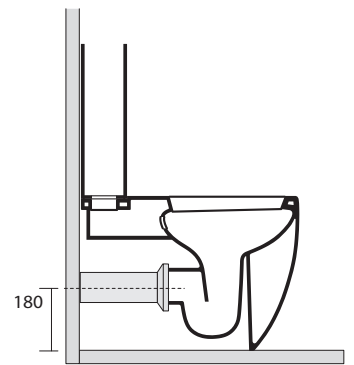
SW 90°  
329004

max 160  
min 70



SW  
329001

max 250  
min 160



P  
329002

180

## DA

- 1 Nødvendigt tilkøb, toiletsædet er ikke en del af leverancen.  
333241 Blank hvid  
333282MH Mat hvid  
333284MG Mat grå  
333171MS Mat sort
- 2 Nødvendigt værktøj
- 3 Medleveret - Varenr. 329003 S-rør
- 4 Ikke en del af leveringen. Muligt nødvendigt tilkøb afhængigt af afstand fra væg til afløbs hul.

## EN

- 1 Required purchase, the toilet seat is not included in the delivery.  
333241 Glossy white  
333282MH Matt white  
333284MG Matt gray  
333171MS Matt black
- 2 Necessary tools
- 3 Included - Art. No. 329003 S-pipe
- 4 Not part of the delivery. Possible additional purchase depending on the distance from the wall to the drain hole.

## DE

- 1 Erforderlicher Kauf, der Toilettensitz ist nicht im Lieferumfang enthalten.  
333241 Glänzend weiß  
333282MH Mattweiß  
333284MG Mattgrau  
333171MS Mattschwarz
- 2 Notwendige Werkzeuge
- 3 Im Lieferumfang enthalten – Art.-Nr. 329003 S-Rohr
- 4 Nicht ein Teil der Lieferung. Möglicher Zukauf je nach Abstand von der Wand zum Abflussloch.

## SE

- 1 Nödvändigt köp, toalettsitsen ingår inte i leveransen.  
333241 Blank vit  
333282MH Matt vit  
333284MG Matt grå  
333171MS Matt svart
- 2 Nödvändiga verktyg
- 3 Ingår - Artikelnummer 329003 S-rör
- 4 Inte en del av leveransen. Eventuellt tilläggsköp beroende på avstånd från vägg till avloppshål.

5.

A



B



C



## DA

### 5 Cisternen monteres på toiletkummen.

- A Anbring den sorte fladpakning (3) i den lille fordybning i toiletkummen.
- B Anbring cisternen på toiletkummen.
- C Spænd fingerskruerne (2) på boltene (1). Billedet viser monteringen set nedefra inde i toiletkummen.

## EN

### 5 The cistern is mounted on the toilet bowl.

- A Place the black flat gasket (3) in the small recess in the toilet bowl.
- B Position the cistern on the toilet bowl.
- C Tighten the thumb screws (2) on the bolts (1). The image shows the assembly viewed from below inside the toilet bowl.

## DE

### 5 Die Zisterne wird auf das WC-Becken montiert.

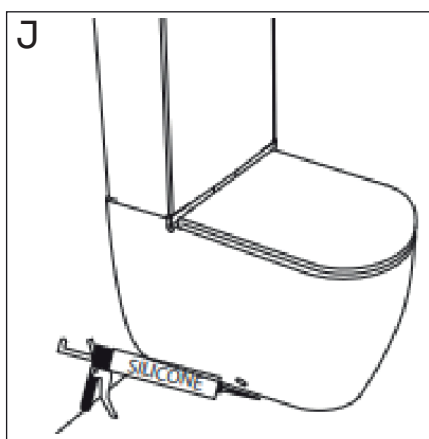
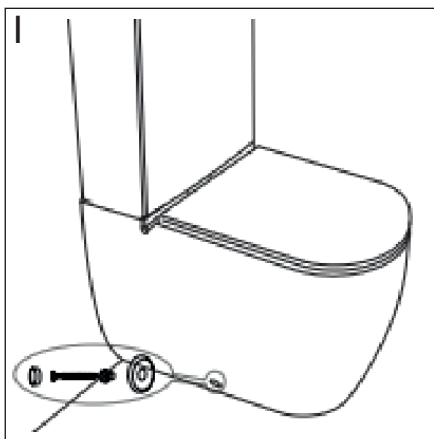
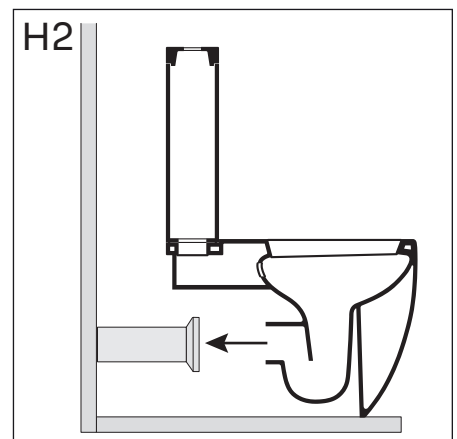
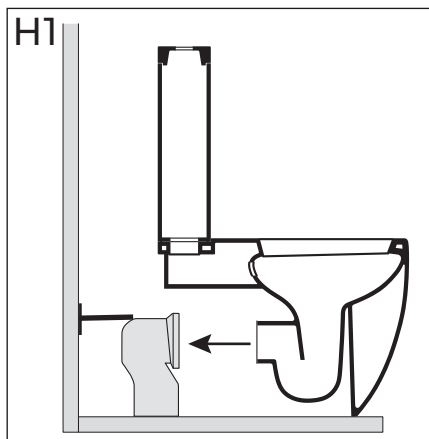
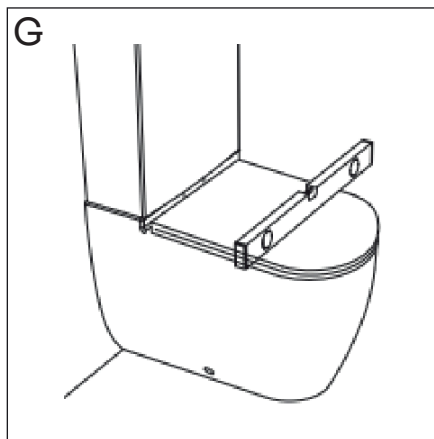
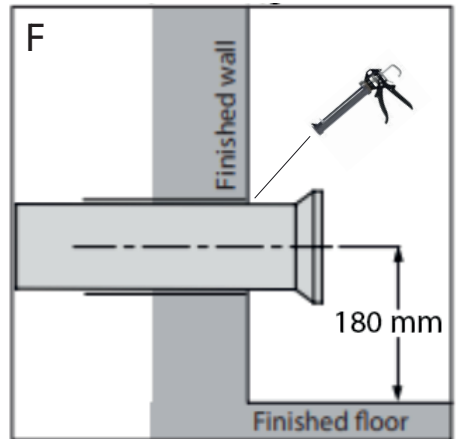
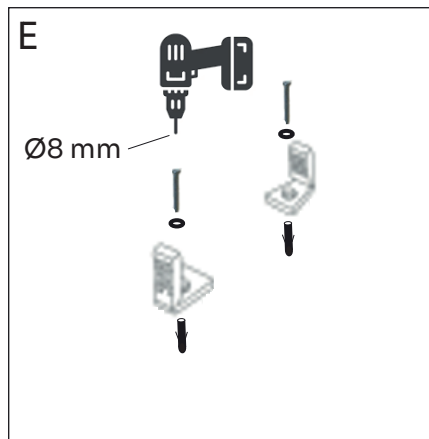
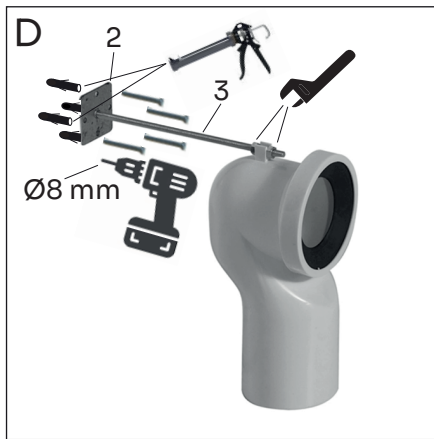
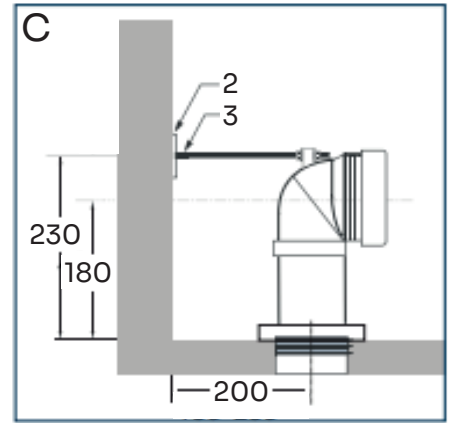
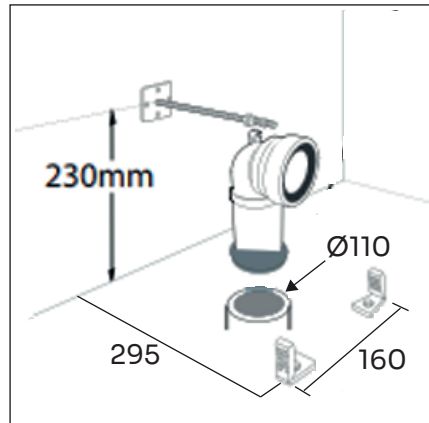
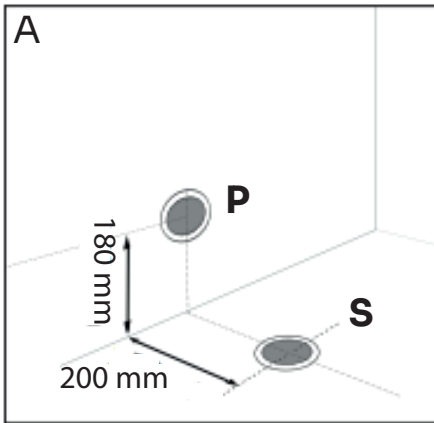
- A Legen Sie die schwarze Flachdichtung (3) in die kleine Vertiefung in der WC-Becken.
- B Platzieren Sie die Zisterne auf dem WC-Becken.
- C Ziehen Sie die Fingerschrauben (2) an den Bolzen (1) fest. Das Bild zeigt die Montage von unten im WC-Becken.

## SE

### 5 Cisternen monteras på toalettskålen.

- A Placera den svarta platta packningen (3) i den lilla fördjupningen i toalettskålen.
- B Placera cisternen på toalettskålen.
- C Spänn fingermuttrarna (2) på bultarna (1). Bilden visar monteringen sedd nedifrån inne i toalettskålen.

6.



## DA

- 6 Opmærkning til afløb og montering ved nybyggeri til enten P-rør eller S-rør.  
Toilettet skal monteres på en plan overflade.
- A Opmærkning til P-rør = 180 mm fra færdigt gulv.  
Opmærkning til S-rør = 200 mm fra færdig væg.
  - B Opmærkning til gulvmonteringsbeslag og vægmonteringsbeslag til afløbsrør.  
S-røret monteres i klosettilslutningen (1) OBS: Ikke en del af leverancen.
  - C Vægmonteringsbeslag til S-rør
  - D Montering af vægmonteringsbeslag. Dyvler lukkes med syrefri sanitetssilikone.
  - E Montering af gulvmonteringsbeslag  
Gulvmonteringsbeslaget kan også limes til gulvet, hvis der er usikkerhed om hvor eventuelle gulvvarmeslanger befinder sig.
  - F P-rør tilslutning. Forsegl med syrefri sanitetssilikone.
  - G Kontroller af toiletter er i vater. Skyl vandrøret inden vandet tilsluttes. Vandtilslutningen skal foretages bagfra eller ved at trække toilettet så langt væk fra væggen at slangen kan føres mellem væg og toilet.  
Slange til vandtilslutning er ikke en del af leverancen.
- H1+H2 Monter toilettet ved at skyde det ind over S-røret (H1) eller P-røret (H2).
- I Fastgør toilettet til gulvet.
  - J Forsegl toiletkummen mod gulvet med syrefri sanitetssilikone.

## EN

- 6 Marking for drainage and installation in new construction for either P-pipe or S-pipe.  
The toilet must be mounted on a flat surface.
- A Marking for P-pipe = 180 mm from finished floor.  
Marking for S-pipe = 200 mm from finished wall.
  - B Marking for floor mounting bracket and wall mounting bracket for drainage pipe.  
The S-pipe is mounted in the closet connection (1) NOTE: Not part of the delivery.
  - C Wall mounting bracket for S-pipe
  - D Mounting of wall mounting bracket. Seal with with acid-free sanitary silicone.
  - E Mounting of floor mounting bracket  
The floor mounting bracket can also be glued to the floor if there is uncertainty about the location of any floor heating pipes.
  - F P-pipe connection. Seal with with acid-free sanitary silicone.
  - G Check that toilet are level. Flush the water pipe before connecting the water supply.  
The water connection must be made from behind or by pulling the toilet far enough away from the wall so that the hose can be passed between the wall and the toilet.  
Hose for water connection is not part of the delivery.
- H1+H2 Mount the toilet by sliding it over the S-pipe (H1) or P-pipe (H2).
- I Secure the toilet to the floor.
  - J Seal the toilet bowl to the floor with acid-free sanitary silicone.

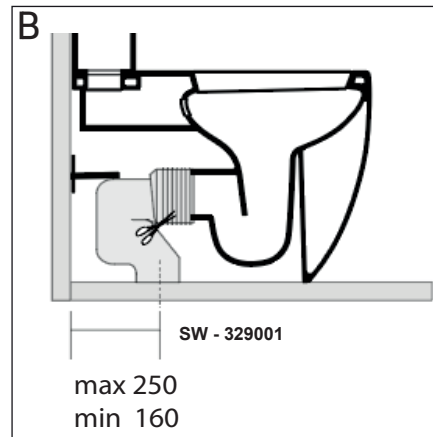
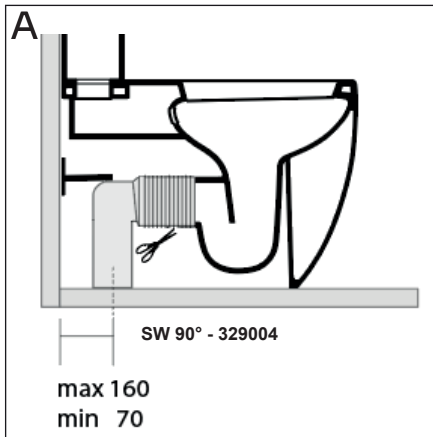
## DE

- 6 Markierung für Abfluss und Montage bei Neubauten für entweder P-Rohr oder S-Rohr. Die Toilette muss auf einer ebenen Fläche montiert werden.
- A Markierung für P-Rohr = 180 mm vom fertigen Boden.  
Markierung für S-Rohr = 200 mm von der fertigen Wand.
- B Markierung für Bodenmontagehalterung und Wandmontagehalterung für Abflussrohr.  
Das S-Rohr wird am Toilettenanschluss montiert (1) HINWEIS: Nicht Teil der Lieferung.
- C Wandmontagehalterung für S-Rohr
- D Montage der Wandmontagehalterung. Versiegeln mit säurefreiem Sanitär-Silikon.
- E Montage der Bodenmontagehalterung  
Die Bodenmontagehalterung kann auch auf den Boden geklebt werden, wenn Unsicherheit über den Standort von eventuellen Fußbodenheizungsrohren besteht.
- F P-Rohr-Anschluss. Versiegeln mit säurefreiem Sanitär-Silikon.
- G Überprüfen Sie, ob die Toiletten eben sind. Spülen Sie das Wasserrohr, bevor Sie die Wasserzufuhrschlauch anschließen. Der Wasseranschluss muss von hinten erfolgen oder indem die Toilette weit genug von der Wand weggezogen wird, damit der Schlauch zwischen Wand und Toilette geführt werden kann.  
Der Schlauch für den Wasseranschluss ist nicht Teil der Lieferung.
- H1+H2 Befestigen Sie die Toilette, indem Sie sie über das S-Rohr (H1) oder P-Rohr (H2) schieben.
- I Befestigen Sie die Toilette am Boden.
- J Versiegeln Sie die Toilette am Boden mit säurefreiem Sanitär-Silikon.

## SE

- 6 Markering för avlopp och installation vid nybyggnation för antingen P-rör eller S-rör. Toaletten måste monteras på en plan yta.
- A Markering för P-rör = 180 mm från färdigt golv.  
Markering för S-rör = 200 mm från färdig vägg.
- B Markering för golvmontagefäste och väggmontagefäste för avloppsrör.  
S-röret monteras i toalettanslutningen (1) OBS: Inte en del av leveransen.
- C Väggmonteringsfäste för S-rör
- D Montering av väggmonteringsfäste. Försegla med syrafri sanitetsfog.
- E Montering av golvmontagefäste  
Golvmontagefästet kan även limmas på golvet om det finns osäkerhet om var eventuella golvvärmslangar befinner sig.
- F P-rörsanslutning. Försegla med syrafri sanitetsfog.
- G Kontrollera att toaletterna är i våg. Spola vattenröret innan vattenanslutningen ansluts. Vattenanslutningen måste göras bakifrån eller genom att dra toaletten tillräckligt långt bort från väggen så att slangen kan dras mellan väggen och toaletten.  
Slangen för vattenanslutning ingår inte i leveransen.
- H1+H2 Montera toaletten genom att skjuta den över S-röret (H1) eller P-röret (H2).
- I Fäst toaletten på golvet.
- J Försegla toalettskålen mot golvet med syrafri sanitetsfog.

7



## DA

- 6 SW-rør eller SW90°-rør benyttes hvor der er en anden afstand fra færdig væg til midt afløbshul end 200 mm.
- A SW 90°-røret benyttes hvor afstanden fra færdig væg til midt afløbshul ligger mellem 70 til 160 mm.
- B SW-røret benyttes hvor afstanden fra færdig væg til midt afløbshul ligger mellem 160 til 250 mm.

Herefter følges vejledningen beskrevet tidligere under nybyggeri.

## EN

- 6 SW-pipe or SW90°-pipe is used where there is a different distance from the finished wall to the center of the drainage hole than 200 mm.
- A SW 90°-pipe is used where the distance from the finished wall to the center of the drainage hole is between 70 to 160 mm.
- B SW-pipe is used where the distance from the finished wall to the center of the drainage hole is between 160 to 250 mm.

Then follow the instructions described earlier for new construction.

## DE

- 6 SW-Rohr oder SW90°-Rohr wird verwendet, wenn der Abstand von der fertigen Wand bis zum Mittelpunkt des Abflusslochs nicht 200 mm beträgt.
- A SW90°-Rohr wird verwendet, wenn der Abstand von der fertigen Wand bis zum Mittelpunkt des Abflusslochs zwischen 70 und 160 mm beträgt.
- B SW-Rohr wird verwendet, wenn der Abstand von der fertigen Wand bis zum Mittelpunkt des Abflusslochs zwischen 160 und 250 mm beträgt.

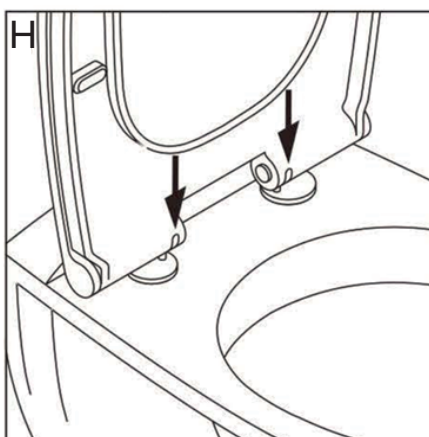
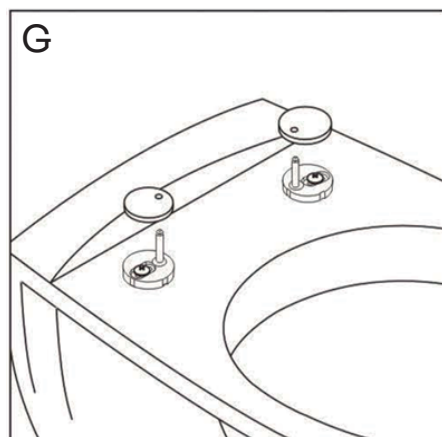
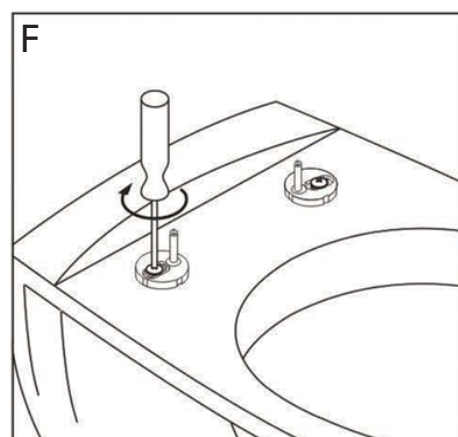
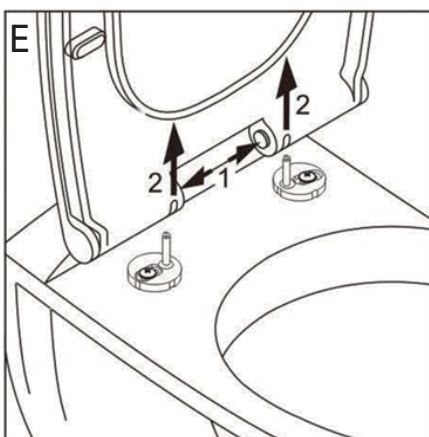
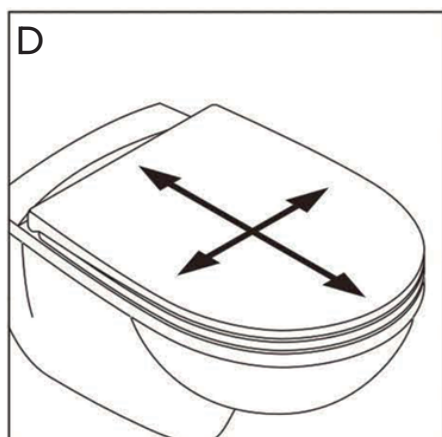
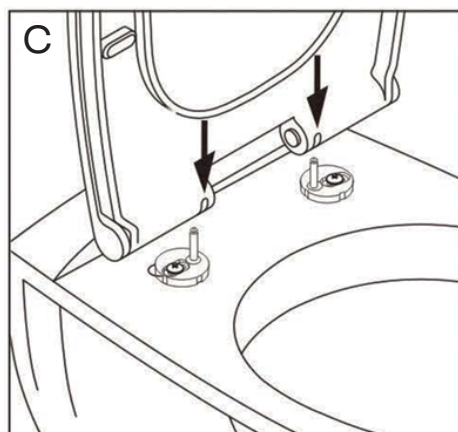
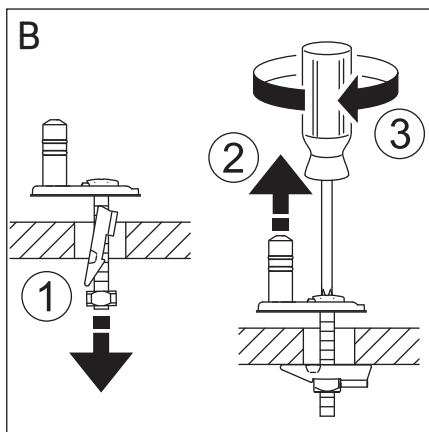
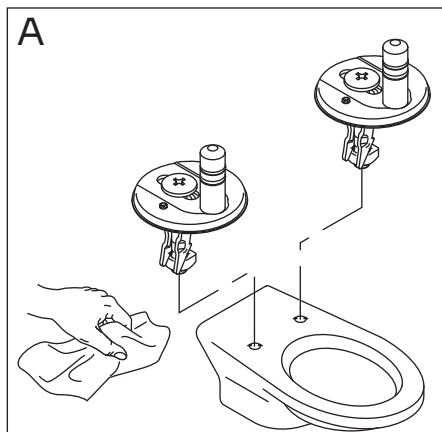
Anschließend folgen Sie den zuvor beschriebenen Anweisungen für den Neubau.

## SE

- 6 SW-rör eller SW90°-rör används där det är ett annat avstånd från den färdiga väggen till mitten av avloppshålet än 200 mm.
- A SW90°-röret används där avståndet från den färdiga väggen till mitten av avloppshålet ligger mellan 70 och 160 mm.
- B SW-röret används där avståndet från den färdiga väggen till mitten av avloppshålet ligger mellan 160 och 250 mm.

Sedan följer anvisningarna som beskrivits tidigare för nybyggnation.

8



DA

8

**Montering af Soft Close toiletsæde**

OBS: Nogle af tegningerne kan være anderledes end det leverede toiletsæde!

- A Monter hængslerne i toiletkummen.
- B Spænd skruerne løst.
- C Monter toiletsædet på hængslerne.
- D Juster toiletsædet ved af skyde det frem og tilbage samt til siderne, indtil toiletsædets kant flugter med toilet kummen.
- E Klik sædet af. OBS klikfunktionen kan være anderledes end vist på tegningen.
- F Spænd nu skruerne meget stramt.
- G Monter dækkapperne.
- H Monter toiletsædet

## EN

8 **Assembly of Soft Close Toilet Seat**

NOTE: Some of the drawings may be different from the delivered toilet seat!

- A Install the hinges in the toilet bowl.
- B Loosely tighten the screws.
- C Attach the toilet seat to the hinges.
- D Adjust the toilet seat by sliding it back and forth as well as sideways until the edge of the toilet seat is flush with the toilet bowl.
- E Click the seat off. NOTE: The clicking function may be different from what is shown in the drawing.
- F Now tighten the screws very firmly.
- G Install the cover caps.
- H Install the toilet seat.

## DE

8 **Montage der Soft-Close-Toilettensitz**

ACHTUNG: Einige der Zeichnungen können sich von dem gelieferten Toilettensitz unterscheiden!

- A Befestigen Sie die Scharniere in der Toilettenschüssel.
- B Ziehen Sie die Schrauben locker an.
- C Befestigen Sie den Toilettensitz an den Scharnieren.
- D Justieren Sie den Toilettensitz, indem Sie ihn vor- und zurück schieben sowie seitwärts, bis die Kante des Toilettensitzes bündig mit der Toilettenschüssel ist.
- E Klicken Sie den Sitz ab. ACHTUNG: Die Klickfunktion kann von der auf der Zeichnung gezeigten abweichen.
- F Ziehen Sie die Schrauben nun sehr fest an.
- G Installieren Sie die Abdeckkappen.
- H Installieren Sie den Toilettensitz.

## SE

8 **Montering av Soft Close-toalettsits**

OBS: Vissa av ritningarna kan vara annorlunda än den levererade toalettsitsen!

- A Montera gångjärnen i toalettskålen.
- B Spänn skruvarna löst.
- C Fäst toalettsitsen på gångjärnen.
- D Justera toalettsitsen genom att skjuta den fram och tillbaka samt åt sidorna tills kanten på toalettsitsen är i linje med toalettskålen.
- E Klicka av sitsen. OBS: Klickfunktionen kan vara annorlunda än vad som visas på ritningen.
- F Spänn nu skruvarna mycket hårt.
- G Installera täcklocken.
- H Installera toalettsitsen.