

BT-A03 HC RF Serie

Trådløs analog Varme&Køle-rumtermostat

Vision® - Serien

Teknisk datablad



Beskrivelse

WATTS digitale rumtermostat BT-A03 HC RF er en enhed i WATTS Vision® serien. Med WATTS Vision® kan du sammensætte forskellige enheder, programmere og vise indstillingerne for hvert varme- og/eller kølesystem med flere zoner (op til 50 zoner). Det er et trådløst system, der kræver brug af WIRELESS DIGITAL ROOM THERMOSTAT BT-A03 HC RF Series til at styre temperaturen i de enkelte rum og forskellige fjern modtagere til både ON/OFF og varme styring. WATTS Vision®- systemet giver fuld fjernstyring af systemet via en browser fra din pc eller den dedikerede smartphone-app (til iOS og Android). Dette sker ved hjælp af centralenheden CT02/CT03 som er tilsluttet WiFi.



VISION® WIRELESS A03 HC RF-SERIEN

Den analoge trådløse termostat A03 HC RF er designet til elektronisk styring af forskellige typer varme- og/eller kølesystemer.

Temperaturstyringen er baseret på en intern sensor.

En ekstern probe (10kΩ-probe - P01228) kan tilsluttes uden yderligere ekstern strømforsyning.

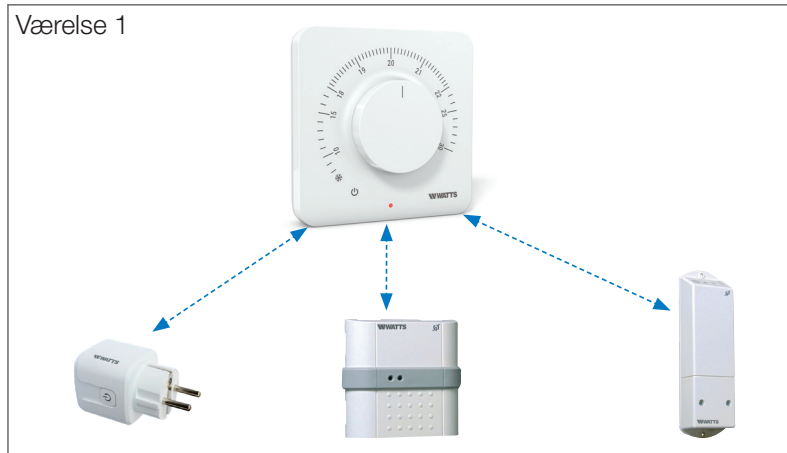
En LED indikerer, når opvarmning eller køling er slået til.

Type	Varenr.	Beskrivelse
BT-A03 HC RF	P08062	Analog trådløs varme- og kølerumstermostat Vision® Wireless A03 HC RF

- Termostat kompatibel med Vision® Wireless-systemet
- Mulighed for styring via smartphone-app, når den er kodet med BT-CT02/CT03 RF-centralenhed.
- Styring af varme- og kølesystem
- Frostbeskyttelsesfunktion
- Væginstallation eller fritstående på medfølgende fod.
- Drives af 2 medfølgende AAA-batterier
- Valgfrit: ekstern temp. sensor.

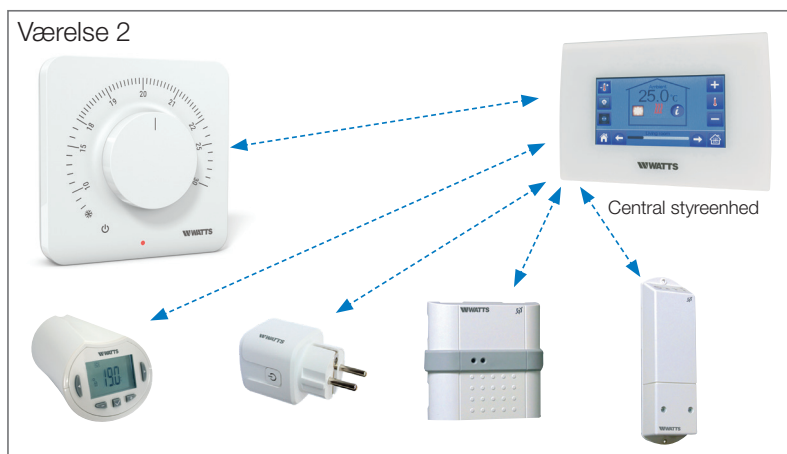
Tekniske specifikationer	
Driftstemperatur	0 til +50 °C
Transport- og opbevaringstemperatur	-20°C til +60°C
IP-klassificering	IP30
Beskyttelsesklasse	Klasse II
Temperaturnøjagtighed	0.1°C
ErP-klasse	Niveau I (1%)
Reguleringstype	Hysteres 0,28°C
Temperaturområder: Komfort / Reduceret / Antifrost	+7 til +30 °C / +7 til +30 °C (trin på 0,5 °C) / +7 °C
Strømforsyning	2 AAA LR03 1,5V Alkaline-batterier, levetid ~2 år
Radiofrekvens	868 MHz, <10mW, tovejskommunikation
Sensor	Intern og/eller ekstern (som ekstraudstyr) NTC 10kΩ ved 25°C
Standarder	2014/35/EU, 2014/30/EU, 2014/53/EU, 2011/65/EU, 2012/19/EU, 2015/1188/EU

Eksempler på installationstyper



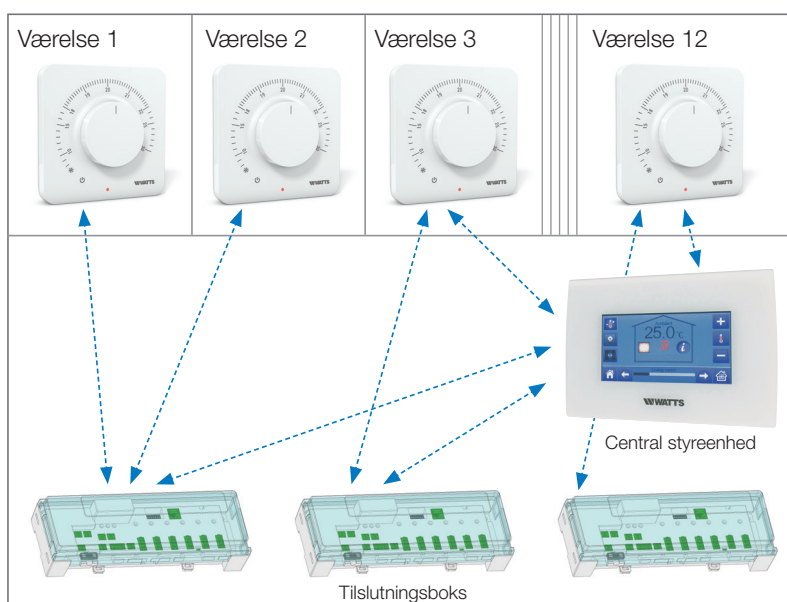
Type 1 - (rum med termostat og en eller flere forskellige modtagere)

- Par hver modtager med termostaten.
- Modtagere styrer systemet baseret på termostatsens temperatur.



Type 2 - (rum med termostat og en eller flere forskellige modtagere eller elektronisk radiatortermostat)

- Kod termostaten med centralenheden, før du koder de andre enheder.
- De forskellige modtagere vil derefter styre systemet på basis af termostatsens temperaturindstilling.



Type 3 - (gulvvarmesystem)

- Hver termostat er kodet med en Gulvvarmestyring. Gulvvarmestyringen kan derefter kodes op til en centralenhed (BT-CT02/CT03). Kod termostaterne kodes til gulvvarmestyringen før denne kodes til centralenheden.
- Under kodningen opretter centralenheden automatisk de forskellige rum i henhold til termostater som er kodet til de forskellige kanaler.. Du kan ændre disse i menuen "Husoprettelse" (du kan identificere disse rum ud fra de forskellige setpunktstemperaturer).

Specifikationstekst

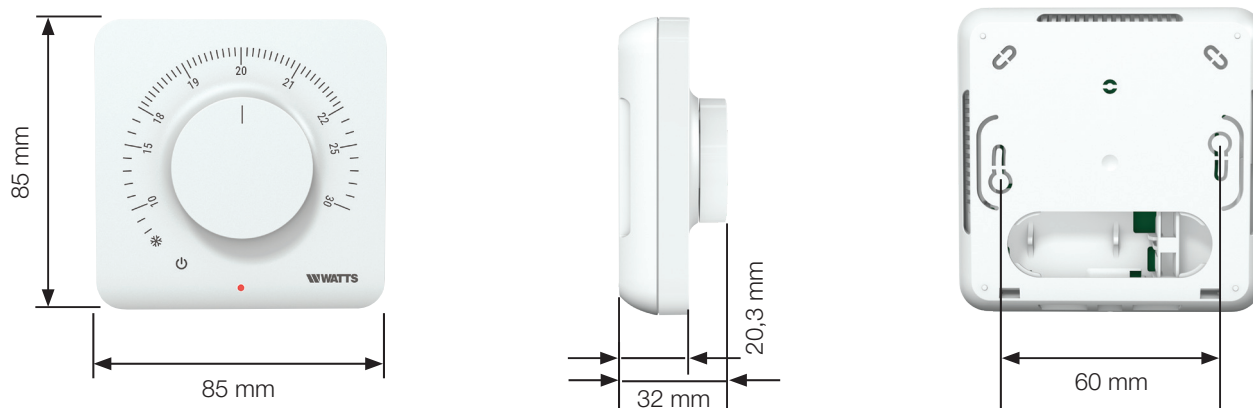
BT-A03 HC RF-serien

WATTS Vision®-systemet BT-A03 HC RF styrer varme- og/eller kølesystemet med flere zoner (op til 50 zoner) med en komplet fjernbetjening fra din pc eller den dedikerede smartphone-app. Analog trådløs rumtermostat til temperaturstyring af individuelle rum i et varme- eller kølesystem. Den kan styre 22CX elektrotermiske telestater via WATTSVision® den Trådløse Gulvarmestyring. Temperaturstyringen er baseret på en intern sensor. En ekstern føler (SENSOR 10kΩ - P01228) kan tilsluttes uden yderligere ekstern strømforsyning. En LED indikerer, at opvarmningen tændes ved aktivering af signalet.

Overholder standarderne: 2014/35/EU, 2014/30/EU, 2014/53/EU, 2011/65/EU, 2012/19/EU, 2015/1188/EU.

Overordnede dimensioner (mm)

BT-A03 HC RF



Beskrivelserne og fotografierne i dette produktspecifikationsark er kun til orientering og er ikke bindende.

Watts Industries forbeholder sig ret til at foretage tekniske og designmæssige forbedringer af sine produkter uden forudgående varsel. Garanti for produkter: Alt salg og alle salgskontrakter er udtrykkeligt betinget af, at køberen accepterer Watts' vilkår og betingelser, som findes på hjemmesiden www.wattsindustries.com. Watts gør hermed indsigelse mod ethvert vilkår, der adskiller sig fra eller supplerer Watts' vilkår, og som er indeholdt i enhver form for køberkommunikation, medmindre det er aftalt skriftligt og underskrevet af en ansat hos Watts.

WATTS®

Watts Industries Nordic AB

Godthåbsvej 83, 1.sal • 8660 Skanderborg • Danmark
Tlf.: + 45 86520032 • Fax: + 45 86520034
Email: wattsnordic@wattswater.com