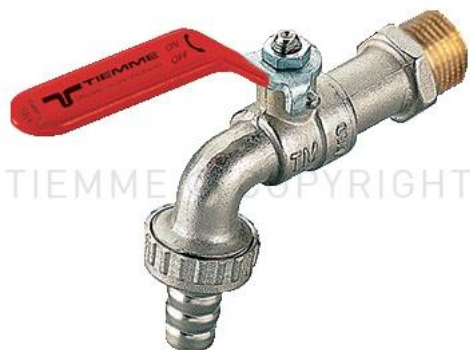


Produktdatablad



Beskrivelse:

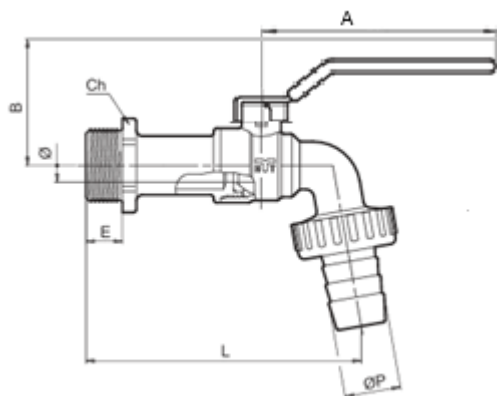
1/2" Kugleaftaphane med slangeforskruning. Rødt vingegreb.
Ej VA-godkendt
Har DVGW hygiejnecertifikat

VVS Nummer: 740923004

Egenskaber:

Dimension tilkobling: 1/2"
Materiale: CW617N messing
Max temp: 120°C
Min temp: -20°C*

* forudsat at væsken forbliver i den flydende fase



VVS-Nummer	Beskrivelse	Ø (DN)	A (mm)	B (mm)	ØP (mm)	E (mm)	L (mm)	PN
740923004	1/2 AFT.KUGLEH. EJ VA-GODKENDT	10	85	34	14,7	15	89,5	16
740923006	3/4 AFT.KUGLEH. EJ VA-GODKENDT	12	85	41	20	13	98	16

Drift og vedligeholdelse:

Ventilen bør åbnes og lukkes minimum 1 gang om året.

Ventilen bør ikke forblive i en mellemstilling i en længere periode, da dette kan beskadige ventilens tætninger. Hvis ventilen ikke har været brugt i en længere periode, kan den være svær at betjene, og det kan derfor være nødvendigt at anvende en "lang vægtstang" (forlænger).

For at holde ventilen og tætningerne i god stand anbefales det at montere et filter opstrøms for at stoppe urenheder.

Produktdatablad

Information:

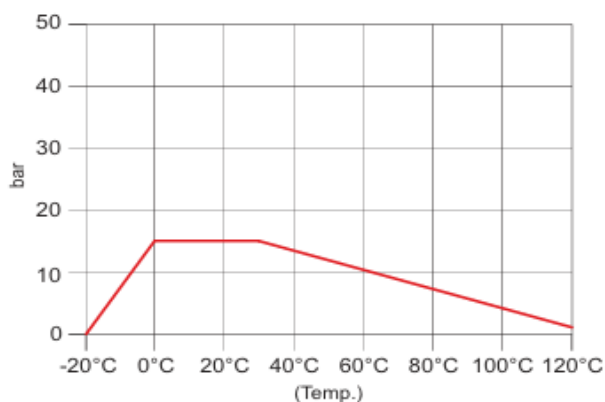
Ventilerne kan installeres i enhver position (horisontal, vertikal, ...), forudsat at de placeres synligt og tilgængeligt, og at åbne-/lukkefunktionerne kan udføres nemt og fuldstændigt. Med mindre andet er angivet, skal håndtaget drejes med uret for at lukke ventilen og mod uret for at åbne den. Med mindre andet er angivet ved specifikke mærker på ventilhuset (pile osv.), har ventilen ingen bestemt gennemstrømningsretning.

Systemet skal udformes og udføres på en sådan måde, at enhver belastning, der kan beskadige ventilen og kompromittere tætningen og ventilens korrekte funktion, undgås. Alle installationsarbejder skal udføres med korrekt værktøj. Tilspændingerne skal være tilstrækkelige til at sikre tætheden, men uden at beskadige ventilen eller fittingerne.

Når installationen er afsluttet, er det nødvendigt at kontrollere tætningerne i overensstemmelse med de tekniske specifikationer og/eller de krav, der gælder i installationslandet.

Beskrivelse	Materiale	Behandling
Hus	CW617N-EN12165 messing	Forniklet
Kugle	CW617N-EN12164 messing	Forkromet
Spindel	CW617N-EN12164 messing	Forniklet
O-ringe	Nitrilgummi NBR	-
Flad pakning	Nitrilgummi NBR	-
Sidepakninger	PT.F.E.	-
Fladt håndtag	Stål Fe37	Forzinket - plastbelagt
Sommerfuglehåndtag	Aluminium	Malet
Møtrik	Stål	Forzinket
Ringmøtrik	CW617N-EN12165 messing	Forniklet
Slangetilslutning	AISI 304	-
Strålebryder	Polyethylen	-

Pressure / temperature diagram



Flow/pressure drop diagram

