

107407398-03
2026-01

CVR 1000, CVR 2000, CVR 3000, CVR 4000



NO **Monterings- og brukerveiledning**
Sentralstøvsugere

SV **Monterings- och bruksanvisning**
Centralsdammsugare

DA **Monterings- og brugervejledning**
Centralstøvsugere

FI **Asennus- ja käyttöohjeet**
Keskuspölynimurit

EN **Assembly instructions and user guide**
Central vacuum cleaners

ART.NO.:
04010
04020
04030
04040

Norsk.....	3 - 20
Svenska.....	21 - 38
Dansk.....	39 - 56
Soumeksi.....	57 - 74
English.....	75- 92

Gratulerer med ditt valg av sentralstøvsuger! Hvis du bruker din Flexit støvsuger i samsvar med denne bruksanvisningen kommer din Flexit maskin til å være til glede og hjelp i ditt hjem i mange år.

Våre produkter er i kontinuerlig utvikling og vi forbeholder oss derfor retten til endringer.
Vi tar også forbehold om eventuelle trykkfeil som måtte oppstå.

På dette produkt gjelder reklamasjonsrett i henhold til gjeldende salgsbetingelser - forutsatt at produktet er riktig brukt (til husholdningsbruk) og vedlikeholdt, slik som beskrevet i denne veiledningen. Støvpose er forbruksmateriell.

Reklamasjon som skyldes feilaktig eller mangelfull montering rettes til det ansvarlige monteringsfirmaet. Reklamasjonsretten kan bortfalle ved feilaktig bruk eller grov forsømmelse av vedlikeholdet av anlegget.

Innhold

Innledning	4
1 Viktige sikkerhetsinstruksjoner	5
1.1 Tekniske data	6
2 Montering av sugeenheten CVR 1000	7
2.1 Montering av festebraketten	7
2.2 Plassering av støvsuger på festebraketten	7
2.3 Tilkobling av maskinen	7
3 Bruksanvisning CVR 1000	7
3 Bruksanvisning CVR 1000	8
3.1 Start av maskinen	8
3.2 Service	8
4 Filter og støvposer - CVR 1000	9
4.1 Bytte av støvpose	9
4.2 Bytte / rengjøring av filter	9
5 Montering av sugeenheten - CVR 2000 / CVR 3000 / CVR 4000	10
5.1 Montering av festebrakett	10
5.2 Plassering av støvsugeren på festebraketten	10
5.3 Tilkobling av maskinen	10
6 Bruksanvisning - CVR 2000 / CVR 3000 / CVR 4000	11
6.1 Start av maskinen	11
6.2 Service	11
6.3 CVR 4000 Display	12
7 Filter og støvposer - CVR 2000 / CVR 3000 / CVR 4000	13
7.1 Bytte av posefilter	13
7.2 Montering av posefilter	13
7.3 Bytte av støvpose	13
7.4 Montering av støvpose	13
8 Elektrisk tilkobling	14
9 Trådløs kommunikasjon - LED/LCD	15
9.1 Sender/mottaker	15
9.2 Trådløst slangehåndtak	15
10 Feilsøking	16
10.1 Service/vedlikeholdsskjema - CVR 1000	17
10.2 Service/vedlikeholdsskjema - CVR 2000 / CVR 3000 / CVR 4000	17
11 Målskisser CVR 1000 / CVR 2000 / CVR 3000 / CVR 4000	18
12 Symbolforklaring	19
13 Samsvarserklæring C.E.	20

Innledning

Symboler som er brukt for merking



OBS! Når en tekst har dette merket kan skade på utstyr eller dårlig utnyttelsesgrad bli konsekvensen av at instruksene ikke følges.




ADVARSEL! Når en tekst har dette merket betyr det at personskade eller alvorlig skade på utstyret kan bli resultatet hvis ikke instruksene følges.



I denne boksen finner du informasjon om hvor du kan lese mer om det samme emnet.

Resirkulering



Symbolet  på produktet eller emballasjen indikerer at dette produktet ikke kan behandles som husholdningsavfall. I stedet skal det leveres til aktuelt innsamlingspunkt for resirkulering av elektrisk og elektronisk utstyr. Ved å sørge for at dette produktet kasseres korekt, bidrar du til å forebygge mulige negative følger for miljøet og folks helse, hvilket ellers kan forårsakes ved feilaktig avfallshåndtering av dette produktet. For nærmere informasjon om resirkulering av dette produktet, vennligst kontakt din lokale representant, renholdsverket eller butikken der du kjøpte produktet.

1 Viktige sikkerhetsinstruksjoner



Les alle sikkerhetsinstruksjoner og advarseltekster før maskinen tas i bruk for å minske risikoen for brann, elektrisk støt eller skade .

- Denne sentralstøvsuger er kun beregnet til støvsuging av tørt materiale innendørs.
- Denne sentralstøvsuger er ikke beregnet til installasjon utendørs.
- Støvsug aldri uten at filter er satt i.
- Sug ikke opp væske. Bruk ikke maskinen i våte omgivelser.
- Støvsug ikke glør eller brennende gjenstander som sigaretter, fyrstikker, varm aske eller brannfarlig væske og gass.
- Støvsug ikke i rom der det kan finnes brennbare eller lettantennelige væsker eller gasser.
- Trekk ut støpselet ved filter- og posebytte og ved alt annet vedlikeholdsarbeid.
- Trekk alltid i støpselet og aldri i selve stømledningen.
- Veggkontakt og plugg skal alltid plasseres synlig.
- Sug ikke opp skarpe gjenstander som glassbiter eller nåler som kan skade posen.
- Vær spesielt oppmerksom på gjenstander som kan tette slange/ rørsystem slik som blyanter, lekeklosser og små plastposer.
- Følg bruksanvisningen nøye. Service og reparasjoner må kun foretas av autorisert verksted. Det må kun benyttes originale reservedeler og tilbehør som angitt av leverandør.

Forsøk aldri å gjøre endringer på maskinen selv.

- Bruk aldri sentralstøvsugeren med skadet ledning. Sentralstøvsugeren er utstyrt med en ledning i spesialutførelse som må byttes med samme type ledning hvis denne skades. Slik ledning fåes hos Flexit serviceforbindelse. For å unngå fare skal denne ledning byttes av kyndig fagperson.
- Dette apparatet kan brukes av barn over åtte år og av personer med nedsatt sansevne eller fysisk eller psykisk funksjonsevne, eller personer med manglende erfaring eller kunnskap, hvis de får instruksjoner om sikker bruk av apparatet eller tilsyn som sikrer sikker bruk, og hvis de er klar over risikoen.
- Barn skal ikke leke med apparatet.
- Barn skal ikke utføre rengjøring eller vedlikehold uten tilsyn.
- Installasjonen av utblåsningsrørene må gjøres, slik at ikke vann eller kondens vil komme inn installasjonssystemet.



Sentralstøvsugeren må aldri brukes på giftig støv eller sementstøv.

1.1 Tekniske data

Tekniske data, maskin	CVR 1000	CVR 2000	CVR 3000	CVR 4000
Høyde	427 mm	800 mm	800 mm	800 mm
Bredde m/håndtak	370 mm	370 mm	370 mm	370 mm
Dybde m/brakett	400 mm	400 mm	400 mm	400 mm
Motor	1300 W	1550 W	1700 W	1700 W
Sikringskurs	10 A	10 A	10 A	10 A
Vekt	5 kg	6,5 kg	6,5 kg	6,5 kg
Lyd fra enhet	66 dB	66 dB	66 dB	66 dB
Kapasitet støvbeholder	-	25 l	25 l	25 l
Kapasitet ved bruk av støvpose	10 l	14 l	14 l	14 l
Maks sugeeffekt motor	650 Airwatt	720 Airwatt	735 Airwatt	735 Airwatt
Maks sugeeffekt*	460 W	490 W	510 W	510 W
Maks luftmengde*	50 l/s	53 l/s	54 l/s	54 l/s
Maks vakum*	21 kPa	30 kPa	30 kPa	30 kPa
Radiofjernstyring	X	X	X	X
Panel med driftsstatus				X
Driftstemperatur	0-60°C	0-60°C	0-60°C	0-60°C

* Målt på sugeenhet

Tekniske data, håndtak	LED	LCD
Radiofrekvens	433 MHz	
Funksjon	Av/på-bryter, effektregulering 5-trinn, LED indikasjon af driftsstatus	Av/på-bryter, effektregulering 5-trinn, LCD indikasjon af driftsstatus
Batteriets levetid	3 år	3 år
Batteritype, kval.	1,5V AAA, 2 stk	
Driftsområde	Maks 50 meter	

Disse apparater oppfyller kravene i EU-direktivene 2004/108/EC, 2006/95/EC.

2 Montering av sugeenheten CVR 1000

2.1 Montering av festebraketten

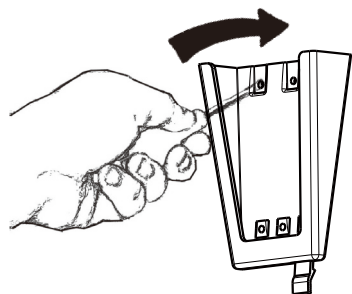


Fig. 1

Plasser holderen slik at det er godt med plass under og over plassen der sugeenheten skal plasseres. Pass på at det er minst 500 mm ledig plass over CVR 1000-beholderen. Merk av plassering til de fire skuehullene med en penn eller liknende. Velg deretter skruer og ev. plugger etter veggmateriale på festepunktet. Bor de fire hullene til festebraketten. Skruhullene til holderen har en diameter på 5 mm.

Monter festebraketten med den store åpningen pekende oppover, se Fig. 1. Skru holderen ordentlig fast (skruer følger med).

2.2 Plassering av støvsuger på festebraketten

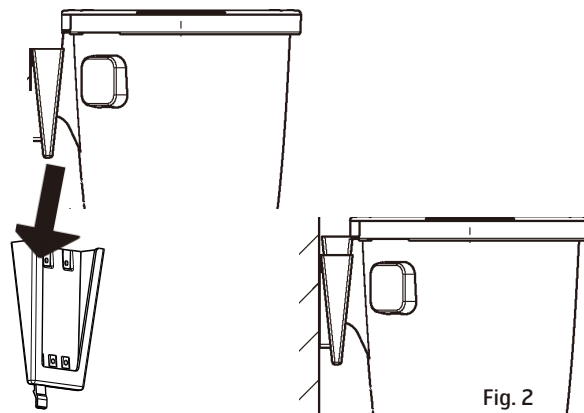


Fig. 2

Posisjoner sugeenheten slik at festebraketten er rett over braketten på veggen, se Fig. 2. Senk maskinen ned på festebraketten. Se til at braketten griper ordentlig tak om innfestingen på maskinen.

2.3 Tilkobling av maskinen

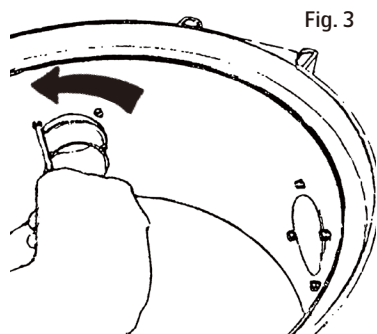


Fig. 3

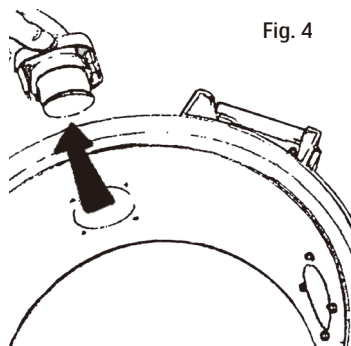


Fig. 4

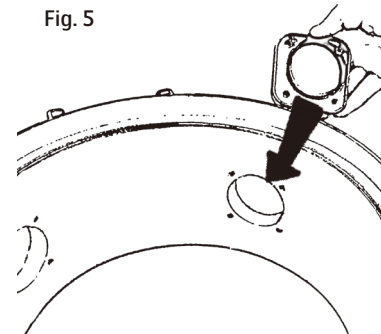


Fig. 5

Maskinen tilkobles med sugerøret øverst og utblåsningsrøret nederst. Denne tilkobling skal ikke limes, men kan tapes i tilfelle senere service på enheten.

Sugestussen kan monteres til to ulike hold avhengig av i hvilken retning du vil montere rørsystemet. For å flytte sugstussen må du gjøre som følger:

1. Løsne sugestussen- skru ut de fire kombi Torx-skrueene med en Torx T20 eller en vanlig skrutrekker, Fig. 3.
2. Dra ut stussen fra maskinen, se Fig. 4.
3. Løsne blindpluggen som sitter foran det uttak dit du skal flytte sugstussen. Skru ut de fire kombi Torx-skrueene. Løft ut blindpluggen fra maskinen.
4. Tilpass (flytt) sugstussen til det nye uttaket. NB! Stussen er merket med "Up". Pass på at stussen monteres med "Up" oppover. Fest stussen ved å montere og skru i de fire skruene, Fig. 5.
5. Sett i blindpluggen i det uttaket der sugstussen tidligere satt. Monteres med de fire skruene. Utblåsningsrøret må festes godt til vegg så det ikke løsner fra stussen. Tenk på at du skal kunne vri det bøyde røret til ulike sider for en passende rørføring. Koble deretter til utblåsningsrøret og lydtemper, Fig 6. Monter sentralstøvsugeren slik at utblåsningsrøret blir så kort som mulig, maks 5 meter. Tenk på omgivelsene ved plassering av utblåsningen. Bruk derfor alltid lydtemper.

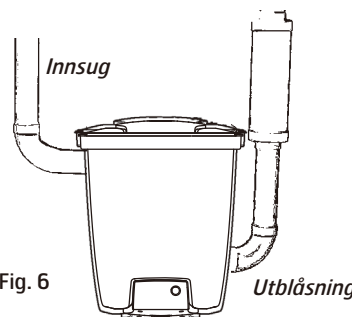


Fig. 6

Utblåsning



For øvrig montering og innstallasjon av rørsystem, og eventuelt svakstrømsledning, se separat monteringsveiledning som medfølger rørpakken.

3 Bruksanvisning CVR 1000

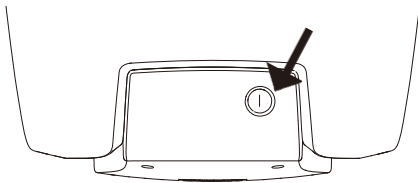
3.1 Start av maskinen

Sentralstøvsugerens strømkabel kobles til en 230V kontakt. Apparatet er dobbeltisolert og trenger ikke jordes.

Start/stopp-knapp

Alle modeller har en start/stopp-knapp på fronten for start og stopp av støvsugeren, Fig. 7. Start/stopp-knappen kan også brukes når/hvis du ønsker å bruke et Flexit-inntak til å støvsuge direkte fra maskinen (hvis du ikke har en Flexit-slange med fjernkontroll) eller for testing og demoer.

Fig. 7



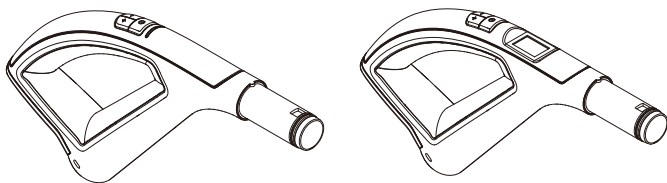
Trådløs kommunikasjon LED/LCD

Maskinen reguleres trådløst fra støvsugerslangens håndtak. Man trenger i dette tilfellet ikke å montere svakstrømskabel mellom sugekontakt og maskin.



Se beskrivelse i kapittel 9.

Fig. 8



LED

LCD

Av/på slange

Håndtak på slange med av/på bryter som starter og stopper støvsugeren.

Manuell slange

Støvsugeren starter og stopper automatisk når sugeslangen tilkobles en sugekontakt. Metallringen på slangens endestykke sammenkobler styrekretsen, som igjen starter maskinen. Når slangen trekkes ut av sugekontakten stopper støvsugeren.



Krever at svakstrømskabel er lagt opp mellom sugekontakt og støvsuger

Sugebrett ved gulv

Sugebrett for montering i benkeskap starter og stopper støvsugeren når det åpnes og stenges.



Krever at svakstrømskabel er lagt opp mellom sugebrett og støvsuger

3.2 Service



Trekk alltid ut strømledningen før servicearbeid utføres!

Om sugeevnen minskes er det en indikasjon på at luftmengden gjennom maskinen har minsket. Dette kan ha følgende årsaker:

- Støvposen er full og må byttes.
- Filteret er tett og må rengjøres fra støv.

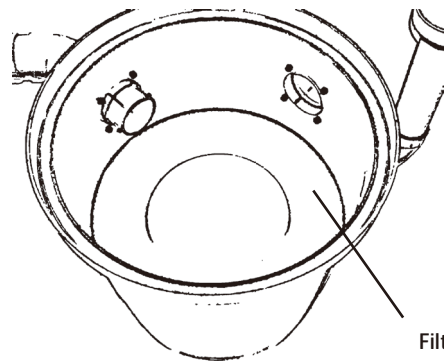


Fig. 9

Filter

Overopphetingsvern

Støvsugeren har et overopphetningsvern som løser ut hvis støvsugeren blir for varm.

Hvis dette skjer - trekk ut strømledningen for å nullstille støvsugeren. Vent i 5-10 minutter så maskinen kjøles ned. Nå skal støvsugeren starte igjen. Hvis vernet løser ut igjen må feilen utbedres av et servicefirma.



Pass på å kontrollere slange, støvpose og filter mens du venter for forsikre deg om at ingenting blokkerer luftstrømmen

4 Filter og støvposer - CVR 1000

4.1 Bytte av støvpose

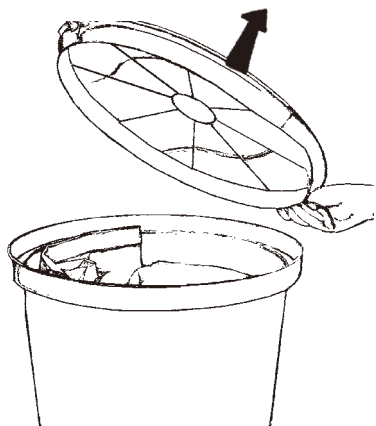


Fig. 10

Sentralstøvsugeren er som standard utstyrt med en støvpose.



Støvsug aldri uten at støvposen er montert

Grip kanten på lokket og åpne ved å trekke det opp, Fig. 10.

Bytte av støvpose: Løsne den gamle støvposen ved å vri pappbrikken mot høyre eller venstre slik at forhøyningen på stussen går gjennom åpningen i pappbrikken. Trekk så posen av stussen.

Slik monteres ny støvpose: Press åpningen i pappbrikken over forhøyningen på stussen og trekk på plass den nye posen. Vri pappbrikken for sikker låsing. Pappbrikken låser fast posen når den er vridd på plass som i Fig. 11.



OBS! Brett støvposens kanter ned i beholderen. Dette for å unngå at lokket skader posen



Fig. 11

Pappbrikkens åpning må tilpasses og føres forbi forhøyningene på stussen før pappbrikken vrir for låsing.

4.2 Bytte / rengjøring av filter

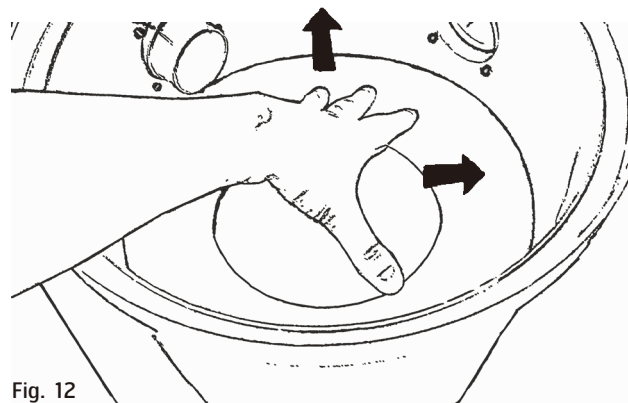


Fig. 12



Sentralstøvsugeren må aldri brukes uten filter

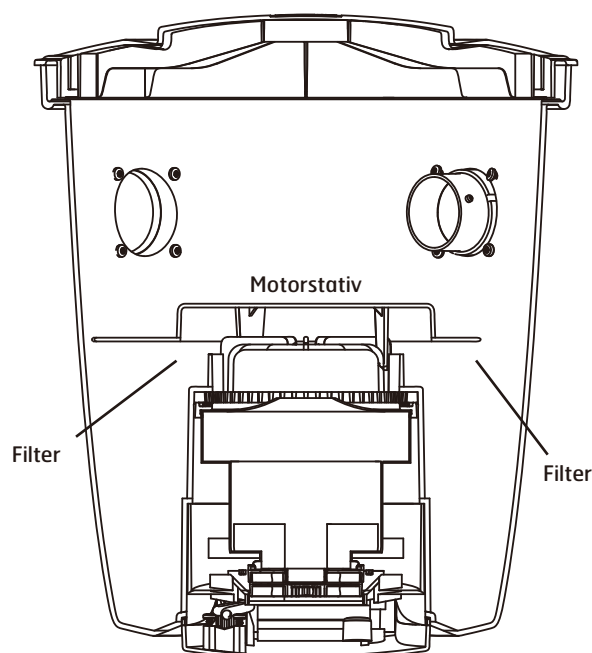
Åpne lokket og ta ut støvposen som forklart tidligere. Filteret ligger rundt motorstativet.

Filteret tas opp av beholderen, Fig. 12. Filteret kan rengjøres ved å riste eller vaske det.

Hvis filteret vaskes må det være helt tørt før det monteres i maskinen.

Ta det rengjorte/nye filteret og før det ned mot beholderens bunn. Trykk ned filterets ytterkanter mot beholderens sider så filteret bøyer seg litt opp. Trykk så filteret ned. Se til at filteret tetter ordentlig imot motorstativet, Fig. 13. Sett tilbake støvposen og legg på lokket. Kontroller at lokket sitter skikkelig fast.

Fig. 13



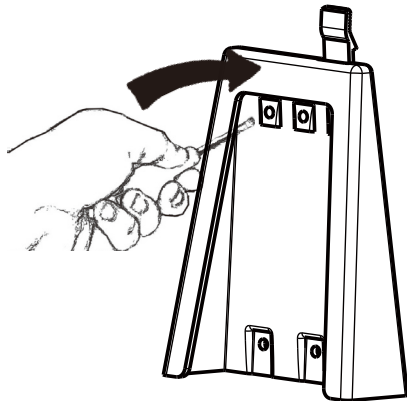
5 Montering av sugeenheten – CVR 2000 / CVR 3000 / CVR 4000

5.1 Montering av festebrakett

Planlegg plasseringen av festebraketten slik at det finnes godt med plass under og over der sugeenheten skal plasseres. Pass på at det er minst 200 mm ledig plass under støvbeholderen.

Marker plasseringen av alle fire skruehullene med en penn eller liknende. Hullene i holderen har en diameter på 5 mm. Velg skruer og eventuelle plugger etter veggmateriale. Bor de fire skruehullene. Tilpass festebraketten med den største åpningen pekende nedover – se Fig. 14. Skru deretter fast holderen.

Fig. 14

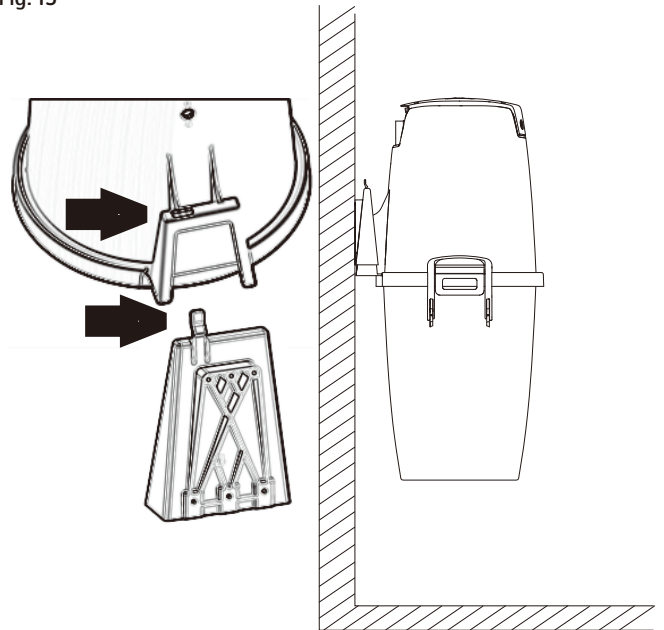


5.2 Plassering av støvsugeren på festebraketten

For å lette monteringen kan du først ta bort støvbeholderen. Løsne beholderen ved å dra begge håndtak først opp, deretter ut til siden. Ta deretter bort beholderen fra maskinen. Løft opp sugeenheten til festebraketten er rett under braketten på maskinen. Senk maskinen ned på festebraketten, Fig. 15. Se til at braketten griper ordentlig tak om innfestingen på maskinen.

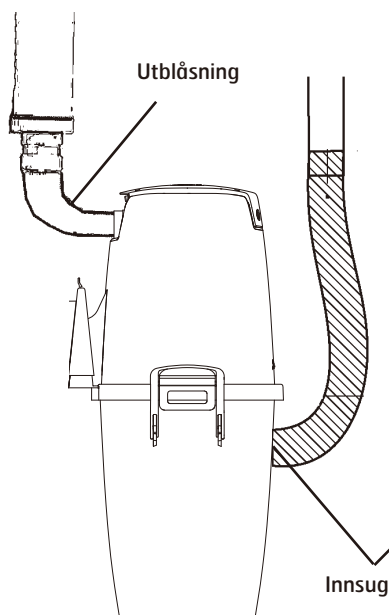
Når du fjerner støvsugeren fra festebraketten – skyv låsemekanismen mot deg slik at brakett frigjøres. Løft deretter maskinen opp fra braketten.

Fig. 15



5.3 Tilkobling av maskinen

Fig. 16



Advarsel: Dersom rørsystemet i din bolig har en annen diameter enn et standard Flexit rørsystem, kan overganger kjøpes i butikk. Flexit rørsystem har utvendig diameter Ø51 mm

Maskinen tilkobles med den fleksible sugeslangen nederst og utblåsningsrøret øverst, Fig 16. Den fleksible slangen er koplet til støvinntaket på støvsugeren beholder. Skyv slangen inn i inntaket på støvsugeren inntil slangen låses.



Skyv slangen inn i inntaket på støvsugeren inntil slangen låses. Trykk knappen på slangeinntaket nedover for å ta av sugeslangen.

Den medfølgende gummimansjetten brukes til tetting/låsing mellom rørsystemet og den fleksible sugeslangen. Tre halvparten av mansjetten inn på sugeslangen og brett den andre halvparten over. Tre deretter sugeslangen 5-10 cm inn på rørsystemet og brett mansjetten tilbake slik at den omslutter enderøret. Trykk knappen på slangeinntaket nedover for å ta av sugeslangen. Den fleksible sugeslangen fungerer som overgang mellom sugeenhet og rørsystem.

Plasser sentralstøvsugeren slik at utblåsningsrøret blir så kort som mulig, maks 5 meter. Tenk på omgivelsene ved plassering av utblåsningsrøret. Bruk derfor alltid lydtemper.



NB! Denne tilkobling skal ikke limes i tilfelle service på enheten



For informasjon om annen montering og installasjon av rørsystem og svakstrømsledning henvises til separat monteringsveiledning som følger med rørpakken

6 Bruksanvisning - CVR 2000 / CVR 3000 / CVR 4000

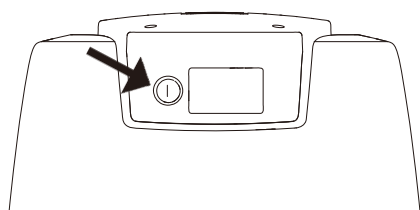
6.1 Start av maskinen

Sentralstøvsugerens strømkabel kobles til en 230V kontakt. Apparatet er dobbeltisolert og trenger ikke jordes.

Start/stopp-knapp

Alle modeller har en start/stopp-knapp på fronten for start og stopp av støvsugeren, Fig. 17. Start/stopp-knappen kan også brukes når/hvis du ønsker å bruke et Flexit-inntak til å støvsuge direkte fra maskinen (hvis du ikke har en Flexit-slange med fjernkontroll) eller for testing og demoer.

Fig. 17



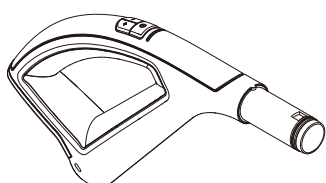
Trådløs kommunikasjon LED/LCD

Maskinen reguleres trådløst fra støvsugerslangens håndtak. Man trenger i dette tilfellet ikke å montere svakstrømskabel mellom sugekontakt og maskin.

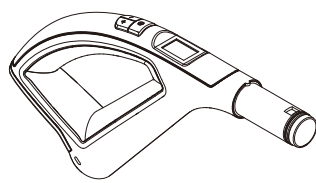


Se beskrivelse i kapittel 9.

Fig. 18



LED



LCD

Av/på slange

Håndtak på slange med av/på bryter som starter og stopper støvsugeren.

Manuell slange

Støvsugeren starter og stopper automatisk når sugeslangen tilkobles en sugekontakt. Metallringen på slangens endestykke sammenkobler styrekretsen, som igjen starter maskinen. Når slangen trekkes ut av sugekontakten stopper støvsugeren.



Krever at svakstrømskabel er lagt opp mellom sugekontakt og støvsuger

Sugebrett ved gulv

Sugebrett for montering i benkeskap starter og stopper støvsugeren når det åpnes og stenges.



Krever at svakstrømskabel er lagt opp mellom sugebrett og støvsuger

6.2 Service



Trekk alltid ut strømsledning før servicearbeid utføres!

Om sugeevnen minskes er det en indikasjon på at luftmengden gjennom maskinen har minsket. Dette kan ha følgende årsaker:

- Støvposen er full og må byttes.
- Filteret er tett og må rengjøres fra støv.

Overopphetingsvern

Støvsugeren har et overopphetingsvern som løser ut hvis støvsugeren blir for varm.

Hvis dette skjer - trekk ut strømsledningen for å nullstille støvsugeren. Vent i 5-10 minutter så maskinen kjøles ned. Nå skal støvsugeren starte igjen. Hvis vernet løser ut igjen må feilen utbedres av et servicefirma.

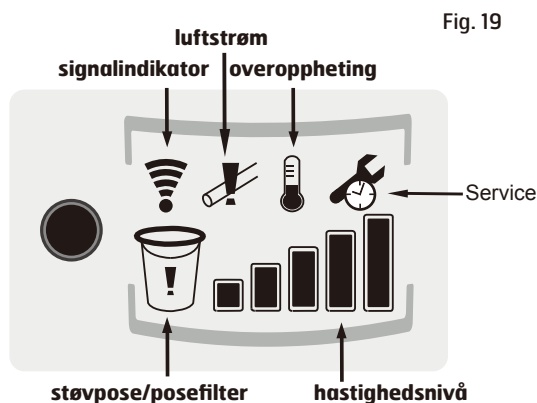
På CVR 4000 som har display vil symbolet for overoppheting blinke.



Pass på å kontrollere slange, støvpose og filter mens du venter for forsikre deg om at ingenting blokkerer luftstrømmen

6.3 CVR 4000 Display

CVR 4000 har et display som gir informasjon om maskinen, fig. 19.



Hastighetsnivå

Viser hvilket av de fem trinnene maskinen går på.



Indikator for støvpose/posefilter

Når støvpose/filter-symbolet begynner å blinke under bruk, forteller støvsugeren deg at det er kort tid igjen til rengjøring av posefilteret, og evt. utskifting av støvpose/tømming av beholder. Når tiden er inne for å gjøre dette, vil symbolet lyse fast.



Som en ekstra sikkerhet vil også symbolet for støvpose/filter lyse fast etter hver 20. driftstime. Sjekk da posefilter og støvpose/beholder på samme måte. Varslet nullstilles når maskin er av ved å holde maskinens av/på-knapp (ikke håndtak) inne i ca. 3 sekunder til maskinen stopper.



Rengjøring/utskifting er beskrevet i kapittel 7

Indikator for redusert luftstrøm - tent

Symbolet for redusert luftstrøm på displayet indikerer at luftstrømmen gjennom støvsugeren er redusert. Etter 30 sekunders drift med redusert luftstrøm, vil støvsugermotoren bli koplet ut for å hindre at motoren skades. Hvis symbolet for redusert luftstrøm er tent og motoren har blitt stoppet, gjør følgende: Kontroller posefilter og beholder/støvpose (se kapittel 7.1, 7.2, 7.3 og 7.4) for å se om noe blokkerer luftstrømmen. Sjekk også om noe har festet seg i sugeslange og/eller sugekontakter. Fjern materialet som årsaker tiltetningen.



Indikator for service

Når servicesymbolet begynner å blinke vil motoren gå i en time til før den stoppes/ikke vil starte. Hensikten med dette symbolet er å informere deg om at det er tid for å bestille service på støvsugeren. Når symbolet lyser fast har driftstidstilleren i støvsugeren registrert at den tillatte driftstiden er utløpt. Du må nå



kontakte et autorisert serviceverksted og la dem utføre en service på støvsugeren og nullstille driftstidstilleren.

Indikator for overoppheting - blinker

Overopphetingssymbolet indikerer at støvsugeren har blitt overopphet. Støvsugeren stopper automatisk. Trekk ut strømlednings plugg for å nullstille støvsugeren, og vent i 5-10 minutter for å la maskinen kjøle seg ned. Mens du venter, kontroller posefilter, beholder/støvpose, sugeslange og sugekontakter for å sikre at ingenting blokkerer luftstrømmen gjennom maskinen.



Signalindikator - blinker

Når symbolet blinker er slangehåndtaket utenfor rekkevidde og har ikke forbindelse med støvsugeren. Støvsugeren vil stoppe automatisk etter 30 minutter hvis slangehåndtaket eller støvsugeren ikke har blitt aktivert.



7 Filter og støvposer – CVR 2000 / CVR 3000 / CVR 4000

7.1 Bytte av posefilter

Posefilter skal alltid være montert i støvbeholderen. Rengjør filtret på følgende måte:

1. Løsne begge håndtakene som holder støvbeholderen. Håndtakene er enkle å frigjøre ved å løfte håndtaket opp til det stopper. Når du trekker håndtakene utover og vekk fra støvsugeren, frigjøres beholderen. Fig. 20.

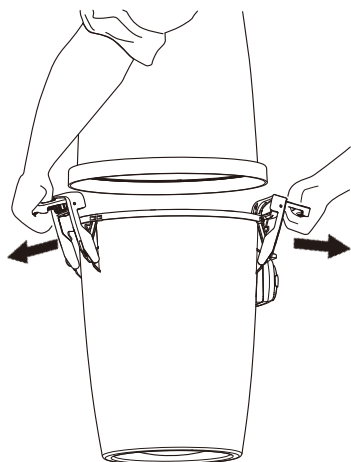


Fig. 20

2. Ta ikke filtret ut av beholderen. Rist istedet ut av filteret i beholderen, slik at støvet i filtret løsner og faller ned i beholderen. Dette gjøres ved å ta tak i stroppen på filteret og bevege filteret raskt opp og ned som vist i fig. 21.

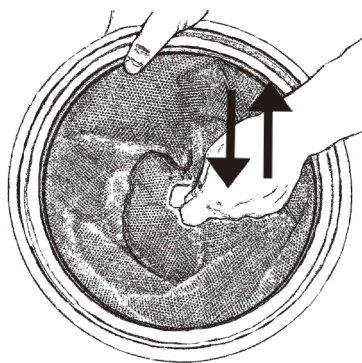


Fig. 21

3. Løft ut posefilteret. Om støvpose er brukt – ta ut støvposen. Tøm deretter det støvet som finnes i beholderen på et passende sted.

7.2 Montering av posefilter

Slik setter du tilbake posefilteret i maskinen:

1. Sett tilbake det rengjorte/ristede posefilteret på beholderen. Pass på at støttekanten på filtret passer inn i innerkanten på støvbeholderen. Kontroller at filtret monteres med rett side opp – tøyhåndtaket på filteret skal være synlig.
2. Sett så støvbeholderen med posefilteret tilbake på sugenheten.
3. Fest beholderen på sugenheten ved å løfte beholderen tilbake på plass og skyve håndtakene tilbake inn over kanten på støvsugeren inntil du hører et klikk. Skyv håndtakene ned og sørg for at sugenheten og støvbeholderen er satt riktig sammen.

7.3 Bytte av støvpose

Maskinen leveres med støvpose.

Bytt støvposen på følgende måte:

1. Løsne begge håndtakene som holder støvbeholderen. Håndtakene er enkle å frigjøre ved å løfte håndtaket opp til det stopper. Når du trekker håndtakene utover og vekk fra støvsugeren, frigjøres beholderen. Fig. 20.
2. Løft av beholderen.
3. Rist ut støvet fra posefilteret. Filtret kan med fordel være montert i beholderen slik at støvet som finnes i filteret ristes ned i støvbeholderen
4. Løft ut posefilteret.
5. Ta bort støvposen ved å vri den litt slik at opphøyninger på stuss passer med spor i pappbrikken. Dra ut posen forsiktig, Fig. 22. Trekk ut klaff på posens pappbrikke for å hindre at posens innhold lekker ut.

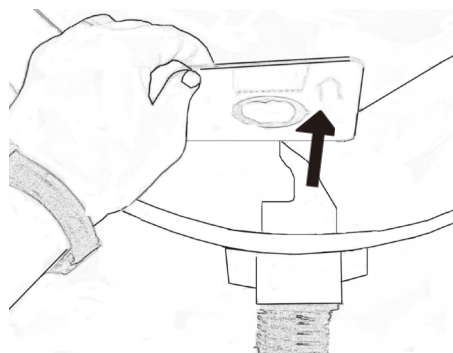


Fig. 22

6. Tøm beholderen for støv.

7.4 Montering av støvpose

Slik setter du i en ny støvpose:

1. Sett i støvpose slik at spor i pappbrikke passer med opphøyninger på stuss. Vri deretter posen litt slik at opphøyningene holder posen på plass, Fig. 23.

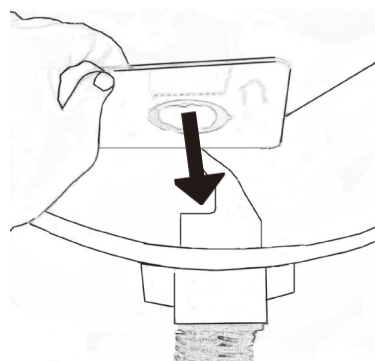


Fig. 23

2. Sett tilbake det rengjorte/ristede posefilteret i beholderen. Pass på at støttekanten på filteret passer inn i innerkanten på støvbeholderen. Kontroller at filtret monteres med rett side opp. Tøyhåndtaket på filteret skal være synlig.
3. Sett tilbake støvbeholderen på sugenheten. Sett fast beholderen ved å trykke de to håndtakene innover slik at sugenheten og støvbeholderen festes til hverandre.

CVR 2000 / CVR 3000 / CVR 4000 kan kjøres valgfritt med eller uten støvpose installert, men det anbefales å bruke støvpose.



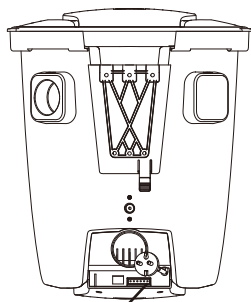
Produktene må alltid kjøres med posefilter installert

8 Elektrisk tilkobling

Tilkobling styrestrøm

Styrestrømuttaket (lavvolt) tilkobles med en svakstrømskabel som ligger langs rørene. Begge lederne tilkobles koplingspanelet på støvsugeren, en leder til hvert uttak, se illustrasjon nedenfor.

CVR 1000

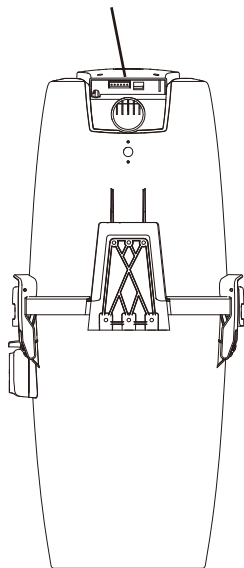


CVR 1000

Koplingspanelet er plassert i bunnen på sugeenheten CVR 1000.

CVR 2000, CVR 3000, CVR 4000

Koplingspanelet er plassert i toppen av sugeenheten.



Forseringssignal ventilasjonsaggregat

Tilkobling til aggregater som kan motta styresignal for forsering av tilluft.

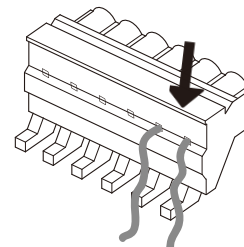
Når sentralstøvsugeren starter, vil ventilasjonsaggregatet øke luftmengden i den tid støvsugingen pågår. Dette for å kompensere for luften støvsugeren trekker ut av boligen. Når støvsugeren slås av, går ventilasjonsaggregatet tilbake til opprinnelig hastighet.

Tilkobles med en svakstrømskabel mellom støvsuger og ventilasjonsaggregat.



Tilkobling til ventilasjonsaggregat; se aggregatets brukerveiledning

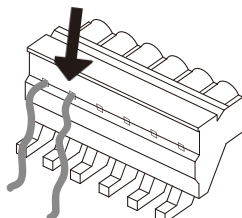
Forseringssignal kobles til dette uttaket.



Uttak før lavvoltsledning

Lavvoltsledninger tilkoples hurtigkoping. Tre ledning inn i hurtigkoping (en i hver åpning). Ledninger festes ved å vippe opp snepplåser.

Lavvoltsledning kobles til dette uttaket.



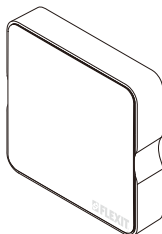
9 Trådløs kommunikasjon - LED/LCD Tiltenkt bruk av radioutstyr

9.1 Sender/mottaker

Før du monterer sender/mottaker på veggen må du alltid teste om du har signal mellom sender/mottaker og slangehåndtaket i hele hjemmet ditt. Koble boksen til støvsugeren og slå støvsugeren på og av med slangehåndtaket fra forskjellige steder i hjemmet.

Koble til sender/mottaker

For å kunne bruke de trådløse Flexit slangehåndtakene må du først koble sender/mottaker til støvsugeren. Det gjør du ved hjelp av den 2 meter lange nettverkskabelen (RJ45) som følger med sender/mottaker. Koble kabelen til sender/mottaker og den høyre kontakten bak på støvsugeren.



Installasjon av sender/mottaker

Monter sender/mottaker på veggen 1 meter (hvis mulig) unna støvsugeren for å få best mulig signal mellom sender/mottaker og slangehåndtaket. Sender/mottaker kan flyttes til forskjellige steder i hjemmet for å oppnå bedre rekkevidde ved å bruke en opp til 30 meter lang nettverkskabel. Kabler kan kjøpes i en forretning som selger elektronikkartikler.

Den første overføringen

Slangehåndtaket og støvsugeren skal utføre den første kommunikasjonen før støvsugeren startes. Dette skal også gjøres hvis slangehåndtaket har blitt skiftet (reservedel) eller hvis du ønsker å koble til en ekstra slange. Gjør følgende før du starter din trådløse støvsuger:

1. Koble ut strømmen med stikkkontakten.
2. Sett deretter stikkkontakten inn igjen og trykk etterpå på av/på-bryteren på slangehåndtaket i 10 sekunder. Dette må gjøres innen 60 sekunder etter at støvsugeren har blitt plugget inn
3. Håndtaket og støvsugeren vil nå kommunisere.

9.2 Trådløst slangehåndtak

Bruksanvisning

Av/på-funksjonen og effektreguleringen styres med radiostyring.

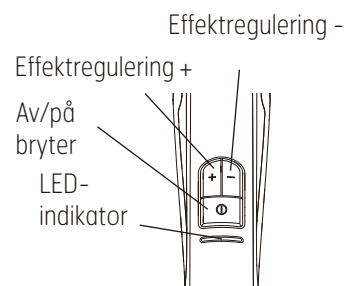
Start og stopp

Start: Ett trykk på kontakten = starter støvsugeren.

Stopp: Ett trykk på kontakten = stopper maskinen. Effektreguleringen kan stilles inn i 5 trinn. Skift mellom de forskjellige trinnene ved å trykke på knappene (+) eller (-) ved slangehåndtaket.

LED

LED-indikatoren er plassert over av/på-knappen og den vil bli aktivert med forskjellig lys, avhengig av hvilke handlinger som utføres: Lampen aktiveres ved start- og stopp-handlinger eller når effektreguleringen justeres.



Lampen blinker som varsellys for å indikere at posefilteret er tett eller at beholder/støvpose er full og må rengjøres/skiftes (se kapittel 7).

Som en ekstra sikkerhet vil også lampen blinke etter hver 20. driftstime. Sjekk da posefilter og støvpose/beholder på samme måte. Varselet nullstilles når maskin er av ved å holde maskinens av/på-knapp (ikke håndtak) inne i ca. 3 sekunder til maskinen stopper.

LCD info center display

Displayet er plassert over av/på-knappen og vil vise forskjellige symboler avhengig av støvsugerens status.



Hastighetsnivå: Stolper viser det faktiske hastighetsnivået.



Lavt batteri: Batteriet er under 5 %. Skift batteri. Se Batteri, dette kapitel.



Signal: Symbol blinker, hvis slangehåndtak er utenfor rekkevidde. Ingen kontakt med støvsugeren.



Pose/filter: Beholder-symbolet blinker eller lyser fast. Sjekk posefilter og støvpose/beholder. Se kapittel 6.3, Indikator for støvpose/posefilter.



Som en ekstra sikkerhet vil også beholder-symbolet lyse fast etter hver 20. driftstime. Sjekk da posefilter og støvpose/beholder på samme måte. Varselet nullstilles når maskin er av ved å holde maskinens av/på-knapp (ikke håndtak) inne i ca. 3 sekunder til maskinen stopper.

Luftstrøm blokkert: Når servicesymbolet og beholder-symbolet vises samtidig, indikerer det at luftstrømmen gjennom støvsugeren er redusert. Se kapittel 6.3, Indikator for redusert luftstrøm.



Servicevarsel: Varsler om at tid for service nærmer seg, eller at tillatt driftstid er nådd. Se kapittel 6.3, Indikator for service.



Overopphetning: Blinkende symbol indikerer at støvsugeren er overopphetet. Støvsugeren stopper automatisk. Se kapittel 6.3, Indikator for overopphetning.



Batteri

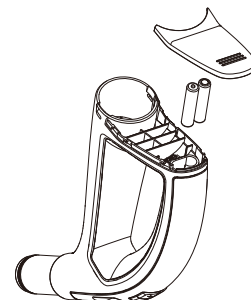
Levetiden for de innebygde batteriene i slangehåndtak er ca. tre (3) år. Hvis batterikapasiteten er for lav, blir støvsugeren slått av. Hvis støvsugeren ikke vil starte eller hvis effektreguleringen på slangehåndtaket ikke virker, skal du skifte ut batteriet ved slangehåndtaket. Skift ut med nytt batteri av typen 1,5V AAA. For mer informasjon, se feilsøking i kapittel 10 i denne bruksanvisningen.



Advarsel: Ikke trekk slangen ut av sugekontakten mens maskinen fortsatt går, da dette resulterer i for liten luftstrøm gjennom støvsugeren. Maskinen har en sikkerhetsventil og opphetingsvern som vil stoppe maskinen, men dette sliter unødvendig på motoren

Slik skifter du batteriet ved slangehåndtaket

1. Åpne lokket på batteriholderen ved å skyve det mot fronten av slangehåndtaket.
2. Løsne batteriene fra holderen med fingrene. Skift ut de brukte batterier med to nye av typen 1,5V AAA. Sørg for at batteriet settes inn med polene riktig vei.
3. Skyv batterilokket tilbake inntil du hører et klikk.



10 Feilsøking



Alt arbeid med elektrisk spenning 230V må utføres av autorisert elektriker

Støvsugeren starter ikke Overopphetingsvern

Støvsugeren har et overopphetingsvern som løser ut hvis støvsugeren blir for varm.

Hvis dette skjer - trekk ut strømledningen for å nullstille støvsugeren. Vent i 5-10 minutter så maskinen kjøles ned. Mens du venter, kontroller posefilter, beholder/støvpose, sugeslange og sugekontakter for å sikre at ingenting blokkerer luftstrømmen gjennom maskinen. Nå skal støvsugeren starte igjen. Hvis vernet løser ut igjen må feilen utbedres av et servicefirma.

På CVR 4000 vil symbol for overopphetning vises i støvsugerens display.

Annen feilsøking

- Benyttes riktig type sugeslange?
Det er kun original sugeslange som gir riktig tilkopling.
- Starter støvsugeren fra en annen sugekontakt? Hvis så skjer er det feil i den første sugekontaktens elkopling. Skru løs kontakten og kontroller el-koplingen på baksiden.
- Er strømtilførselen tilkoplest sugeenheten?
- Er det strøm til kontakten?

- Er svakstrømledningen tilkoplest sugeenheten?
- Batteriene til det trådløse slangehåndtak kan være utladet. Skift ut batteriene med nye, type 1,5V AAA.

Støvsugeren stopper ikke

- Har en metallgjenstand satt seg fast i en av sugekontaktene slik at kontaktstiftene forbindes?

Sugeeffekten er dårlig

- Er alle sugekontakter ordentlig stengt?
- Har det satt seg fast noe i en av sugekontaktene?
- Er lokket til beholderen stengt?
- Sitter pakningen mellom beholderen og lokket på plass?
- Er den skadet?
- Er rørsystemet tett?
- Er støvpose full eller tett?
- Er filteret tett?

CVR 4000 Display

CVR 4000 -modellen har et display som gir informasjon om maskinen, Fig. 19.

10.1 Service/vedlikeholdsskjema - CVR 1000



Støvsug aldri uten at filter og støvpose er montert

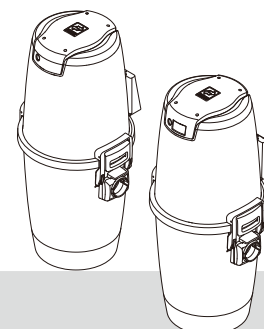


Produkt	Hvor ofte?	Hvorfor?	Hvordan?
Støvpose	Byttes før den blir helt full, avhengig av bruk, men normalt 2-4 ganger pr år.	Sugekraften blir dårlig og fare for tilletting i rørsystemet	Grip kanten på lokket og åpne ved å trekke det opp. Løsne den gamle støvposen ved å vri pappbrikken mot høyre eller venstre slik at forhøyningen på stussen går gjennom åpningen i papirbrikken. Trekk så posen av stussen. Press åpningen i pappbrikken over forhøyningen på stussen og trekk på plass den nye posen. Vri pappbrikken for sikker låsing. OBS! Pappbrikkens åpning må tilpasses og føres forbi forhøyningene på stussen før pappbrikken vris for låsing. OBS! Støvsug aldri uten at støvpose er på plass.
Filter i bunn	Sjekkes ved poseskifte	Sugekraft kan bli dårligere. Støv kan bre seg til motoren	Ta ut støvpose som ovenfor. Filteret tas opp fra bunn. Rengjøres ved å riste eller vaske det. NB! Filteret må være helt tørt før det monteres tilbake. Sett rengjort filter tilbake på plass. Trykk ned filterets ytterkanter mot beholderens sider så filteret bøyer seg litt opp. Monter tilbake støvpose og sett på lokket. Kontroller at lokket ligger skikkelig på plass. OBS! Støvsug aldri uten at filter er på plass.

10.2 Service/vedlikeholdsskjema - CVR 2000 / CVR 3000 / CVR 4000



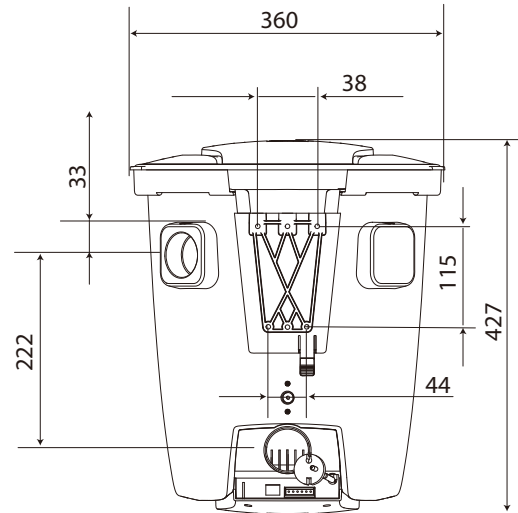
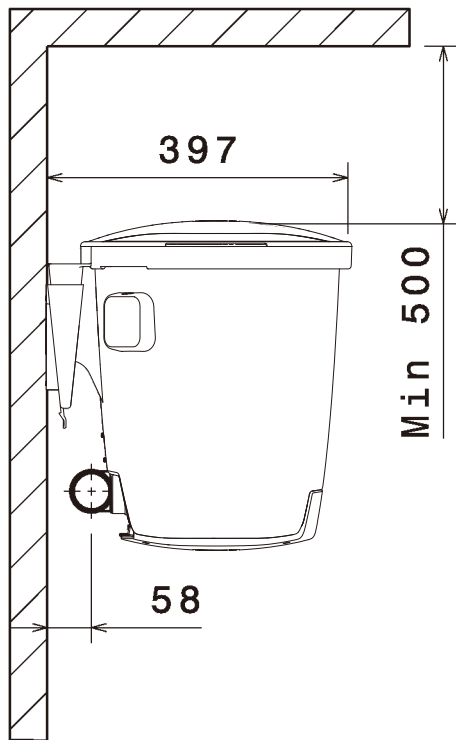
Støvsug aldri uten at posefilter er montert



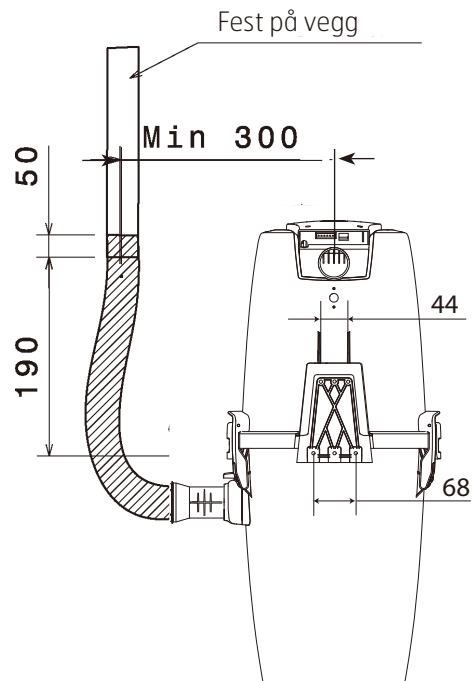
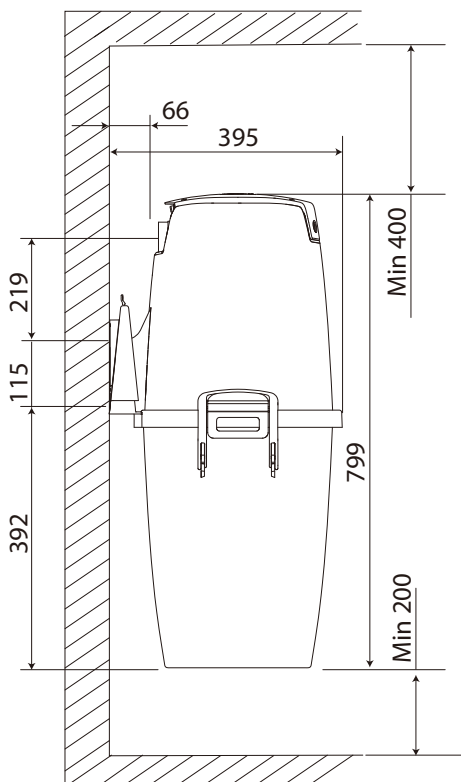
Produkt	Hvor ofte?	Hvorfor?	Hvordan?
Støv-beholder	Tømmes før beholder blir mer enn 3/4 full, avhengig av bruk men normalt 2-4 ganger pr år.	Sugekraften blir dårlig og fare for tilletting i rørsystemet	Frigjør de to håndtakene som klemmer fast støvbeholderen. Håndtakene er enkle å frigjøre ved å løfte håndtaket opp til det stopper. Når du trekker håndtakene utover og vekk fra støvsugeren, frigjøres beholderen. Løft av beholderen. Tøm beholderen i en plastpose som kastes som restavfall. Evt. reststøv eller fastsittende lodotter kan fjernes manuelt.
Støvpose	Byttes før den blir helt full, avhengig av bruk, men normalt 2-4 ganger pr. år.	Sugekraften blir dårlig og fare for tilletting i rørsystemet	Frigjør de to håndtakene som klemmer fast støvbeholderen. Håndtakene er enkle å frigjøre ved å løfte håndtaket opp til det stopper. Når du trekker håndtakene utover og vekk fra støvsugeren, frigjøres beholderen. Løft av beholderen. Dra ut posen forsiktig. Trekk ut klaff på posens pappbrikke for å hindre at posens innhold lekker ut. Monter i omvendt rekkefølge.
Filter	Ristes samtidig med tømming av beholder NB: Benytt kun tørre rengjøringsmetoder	For å opprettholde sugekraft	Frigjør de to håndtakene som klemmer fast støvbeholderen. Håndtakene er enkle å frigjøre ved å løfte håndtaket opp til det stopper. Når du trekker håndtakene utover og vekk fra støvsugeren, frigjøres beholderen. Løft av beholderen. Ta ikke ut filteret av beholderen. Rist istedet filteret i beholderen, slik at støvet i filteret løsner og faller ned i beholderen. Løft ut posefilteret. Om støvpose er benyttet - ta ut denne. Tøm deretter støvet som er i beholderen i en plastpose som kastes som restavfall.

11 Målskisser CVR 1000 / CVR 2000 / CVR 3000 / CVR 4000

CVR 1000

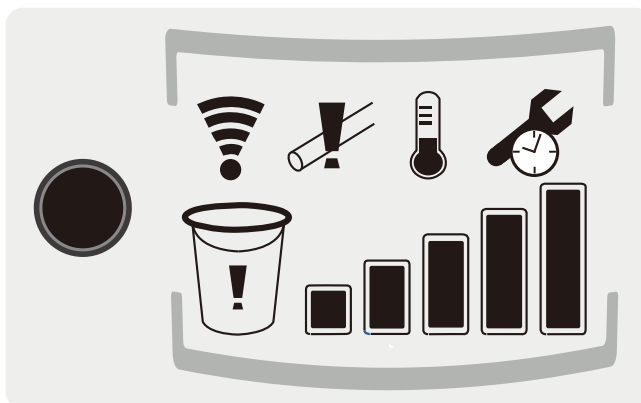


CVR 2000 / CVR 3000 / CVR 4000



12 Symbolforklaring

Symbolforklaring display, CVR 4000









	Hastighet 	Service 	Luftstrøm 	Pose/filter* 	Signal 	Overopphetning 
Signal lyser fast	Søylene viser aktuell hastighet	Maskinens driftstid er utløpt	Luftstrøm er redusert	Rengjør posefilter, tøm beholder / støvpose		
Signal blinker		Varsler at det er en time igjen av maskinens driftstid. Bestill service		Varsler at det er kort tid igjen før rengjøring/tømming	Slangehåndtaket er utenfor rekkevidde	Motoren er overopphetet

Se nærmere beskrivelse kapittel 6.3

Symbolforklaring display, LCD håndtak




	Hastighet 	Batteri 	Service 	Pose/filter* 	Signal 	Overopphetning 
Signal lyser fast	Søylene viser aktuell hastighet		Maskinens driftstid er utløpt	Rengjør posefilter, tøm beholder / støvpose		
Signal blinker		Batteriet er under 5%. Skift batteri	Varsler at det er en time igjen av maskinens driftstid. Bestill service	Varsler at det er kort tid igjen før rengjøring/tømming	Slangehåndtaket er utenfor rekkevidde	Motoren er overopphetet

Se nærmere beskrivelse kapittel 9.1

*Som en ekstra sikkerhet vil også symbolet for pose/filter lyse fast etter hver 20. driftstime. Sjekk da posefilter og støvpose/holder.

Varslet nullstilles når maskin er av ved å holde maskinens av/på-knapp (ikke håndtak) inne i ca. 3 sekunder til maskinen stopper.

13 Samsvarserklæring C.E.

Produkt:	Sentralstøvsuger
Type:	CVR 1000, CVR 2000, CVR 3000, CVR 4000
Art.nr.:	04010, 04020, 04030, 04040
Produsent:	Nilfisk A/S Kornmarksvej 1 DK-2605 Brøndby
Apparatets design tilsvare følgende relevante og gjeldende bestemmelser:	RoHS-direktivet 2011/65/EC Økodesigndirektivet 2009/125/EC Økodesigndirektivet 1275/2008/EC Radiodirektivet 2014/53/EU Freq Band: 433 MHz, TX: Max OdBm
Harmoniserte standarder som kommer til anvendelse:	EN 60335-1:2012+A11:2014 EN 60335-2-2:2010+A11:2012+A1:2013 EN 55014-1:2006+A1:2009+A2:2011 EN 55014-2:2015 EN 61000-3-2:2014 EN 61000-3-3:2013 EN 50581:2012 EN 300 220-2 V3.1.1 Receiver Category 2 EN 301 489-1 V2.1.1 EN 301 489-3 V2.1.1
	 Knut Skogstad Adm. dir. Flexit AS Televeien 15, N-1870 Ørje
Sted og dato for erklæringen	Ørje, 08.01.2018

Grattis till ditt val av centralsugare! Om du använder din dammsugare enligt den här bruksanvisningen, kommer den att vara en fröjd att använda och ett viktigt hjälpmedel i hemmet under många år.

Våra produkter utvecklas hela tiden, och därför förbehåller vi oss rätten att göra de ändringar i maskinens konstruktion som vi finner nödvändiga. Vi reserverar oss också för eventuella feltryck i bruksanvisningen.

Gällande lagstiftning rörande ersättning till konsumenten är tillämplig på denna produkt under förutsättning att produkten har använts på rätt sätt (för hushållsbruk) och att service- och underhållsarbete har utförts enligt instruktionerna i denna bruksanvisning. Dampåsar är förbrukningsvaror.

Klagomål som orsakas av felaktig eller bristfällig montering bör riktas till den ansvariga installatören. Det kan hända att rätt till kompensation inte föreligger om maskinen inte har använts på rätt sätt eller om underhållet av produkten grovt försumrats.

Innehåll

Inledning.....	22
1 Viktiga säkerhetsinstruktioner.....	23
1.1 Tekniska data	24
2 Monteringsanvisningar för centralsugare CVR 1000	25
2.1 Fastsättning av väggfästet	25
2.2 Placering av dammsugaren på väggfästet.....	25
2.3 Anslutning av maskinen	25
3 Bruksanvisning CVR 1000.....	26
3.1 Start av maskinen	26
3.2 Service.....	26
4 Filter och dampåsar - CVR 1000.....	27
4.1 Byte av dampåse	27
4.2 Byte / rengöring av filter.....	27
5 Monteringsanvisningar för CVR 2000 / CVR 3000 / CVR 4000.....	28
5.1 Fastsättning av väggfästet	28
5.2 Placering av dammsugaren på väggfästet.....	28
5.3 Anslutning av maskinen till rörsystemet	28
6 Bruksanvisning - CVR 2000 / CVR 3000 / CVR 4000	29
6.1 Start av maskinen	29
6.2 Service.....	29
6.3 CVR 4000 Display	30
7 Filter och dampåsar - CVR 2000 / CVR 3000 / CVR 4000	31
7.1 Byte av säckfilter.....	31
7.2 Isättning av säckfilter	31
7.3 Byte av dampåse	31
7.4 Sätta tillbaka dampåsen	31
8 Elanslutning	32
9 Trådlös kommunikation - LED/LCD	33
9.1 Sändare/mottagare.....	33
9.2 Trådlöst slanghandtag	33
10 Felsökning	34
10.1 Service/underhållsanvisningar - CVR 1000	35
10.2 Service/underhållsanvisningar - CVR 2000 / CVR 3000 / CVR 4000.....	35
11 Måttritningar CVR 1000, CVR 2000, CVR 3000, CVR 4000.....	36
12 Beskrivning av displaysymbolerna	37
13 Överensstämmelseförsäkran CE	38

Inledning

Symboler som används för märkning:



Försiktighet! Om en text markeras med denna symbol innebär det att maskinen kan skadas eller prestanda försämrans om man inte följer anvisningarna




WARNING! Om en text markeras med denna symbol innebär det att om anvisningarna inte följs kan det leda till personskador eller allvarliga skador på utrustningen



I denna ruta finns information om var man hittar mer information om samma ämne

Återvinning



Symbolen  på produkten eller emballaget anger att produkten inte får hanteras som hushållsavfall. Den skall i stället lämnas in på uppsamlingsplats för återvinning av el- och elektronikkomponenter. Genom att säkerställa att produkten hanteras på rätt sätt bidrar du till att förebygga eventuellt negativa miljö- och hälsoeffekter som kan uppstå om produkten kasseras som vanligt avfall. För ytteligare upplysningar om återvinning bör du kontakta lokala myndigheter, sophämtningstjänst eller affären där du köpte varan.

1 Viktiga säkerhetsinstruktioner



För att minska risken för brand, elektriska stötar eller skada, bör alla säkerhetsinstruktioner och varningstexter läsas noga innan maskinen börjar användas.

- Denna centraldammsugare är enbart avsedd för torrdammsugning inomhus.
- Centralenheten får inte monteras utomhus.
- Dammsug aldrig utan att ett filter är installerat.
- Sug inte upp vätskor. Använd inte maskinen i våta utrymmen.
- Sug inte upp glöd eller brinnande föremål, t.ex. cigaretter, tändstickor, het aska eller lättantändliga vätskor eller gaser.
- Dammsug inte utrymmen där det kan finnas lättantändliga vätskor eller gaser.
- Dra ur stickkontakten vid filter- och påsbyte och vid allt annat underhållsarbete.
- Ta i själva stickproppen för att dra ur el-sladden, dra aldrig i själva sladden.
- Väggtuttaget och stickproppen måste vara placerade där de är tydligt synliga.
- Sug inte upp vassa föremål såsom glasbitar eller nålar som kan skada dammpåsen.
- Var särskilt noga med att inte suga upp föremål som kan blockera slang/rörssystemet, t.ex. pennor, legobitar och små plastpåsar.
- Var noga med att följa bruksanvisningen. Service och

reparationer får endast utföras av auktoriserad verkstad. Endast av tillverkaren rekommenderade reservdelar och tillbehör får användas. Försök aldrig att på något sätt själv ändra dammsugaren.

- Använd aldrig centraldammsugaren om el-sladden är skadad. Centraldammsugaren är försedd med en el-sladd i specialutförande som, om den skadas, måste bytas mot en sladd av samma typ. En sådan kan erhållas från en serviceinstans. För att undvika fara skall el-sladden bytas av en utbildad tekniker.
- Denna apparat kan användas av barn över åtta år och av personer med nedsatt intellektuell förmåga eller fysisk eller psykisk funktion, eller personer med bristande erfarenhet eller kunskap, om de får instruktioner om säker användning av apparaten eller under överinseende som säkerställer säker användning, och om de är medvetna om risken.
- Barn ska inte leka med apparaten
- Barn skal inte utföra rengöring eller underhåll utan överinseende.
- Installationen av utblåsrören ska göras på sådant sätt så att vatten och kondens inte kan komma in i installationssystemet.



Centraldammsugaren får aldrig användas för att suga upp förorenat damm eller cementdamm.

1.1 Tekniska data

Tekniska data, maskin	CVR 1000	CVR 2000	CVR 3000	CVR 4000
Höjd	427 mm	800 mm	800 mm	800 mm
Bredd med handtag	370 mm	370 mm	370 mm	370 mm
Längd med fäste	400 mm	400 mm	400 mm	400 mm
Motor	1300 W	1550 W	1700 W	1700 W
Säkring	10 A	10 A	10 A	10 A
Vikt	5 kg	6.5 kg	6.5 kg	6.5 kg
Ljudtryck	66 dB	66 dB	66 dB	66 dB
Volym dammbehållare	-	25 l	25 l	25 l
Volym när påse används	10 l	14 l	14 l	14 l
Max. sugeffekt motor	650 Airwatt	720 Airwatt	735 Airwatt	735 Airwatt
Max. sugeffekt*	460 W	490 W	510 W	510 W
Max. luftflöde*	50 l/s	53 l/s	54 l/s	54 l/s
Max. vakuüm*	21 kPa	30 kPa	30 kPa	30 kPa
Radio remote control	X	X	X	X
Panel med driftstatus				X
Driftstemperatur	0-60°C	0-60°C	0-60°C	0-60°C

*Uppmätt vid sugenhet

Tekniska data, handtag	LED	LCD
Radiofrekvens	433 MHz	
Funktion	Av/på, effekt regering 5 steg, LED indikering av driftstatus	Av/på, effekt regering 5 steg, LCD indikering av driftstatus
Batterilivstid	3 år	3 år
Batterityp och antal	1,5V AAA, 2 st.	
Räckvidd fjärrstyrning	Max 50 m	

Dessa maskiner uppfyller kraven i EG-direktiv 2004/108/EC, 2006/95/EC.

2 Monteringsanvisningar för centraldammsugare CVR 1000

2.1 Fastsättning av väggfästet

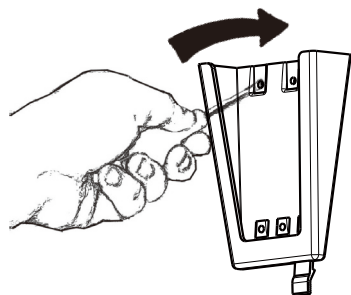


Fig. 1

Placera hållaren så att det finns gott om plats ovanför och nedanför den plats där dammsugaren ska placeras. Se till att det finns minst 500 mm fritt utrymme ovanför behållaren. Märk ut placeringen av de fyra skruvhålen med en penna eller liknande. Välj därefter ut lämpliga skruvar och vid behov även pluggar för den typ av väggyta som fästet ska monteras på. Borra de fyra hålen för väggfästet. Diametern på skruvhålen i hållaren är 5 mm. Montera hållaren med den stora öppningen uppåt - se figur 1. Dra åt skruvarna så att hållaren sitter ordentligt fast (skruvar medföljer)

2.2 Placering av dammsugaren på väggfästet

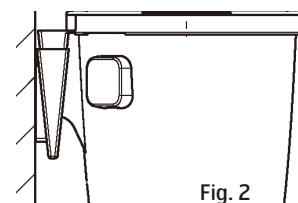
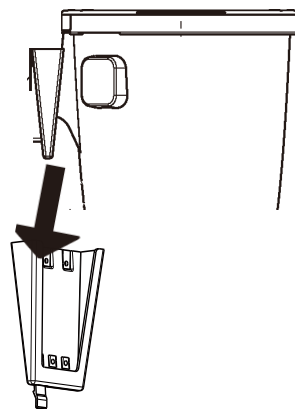


Fig. 2

Placera dammsugaren så att den är placerad omedelbart ovanför väggfästet; se figur 2. Sänk sedan ned maskinen på väggfästet. Se till att maskinen sitter stadigt fast.

2.3 Anslutning av maskinen

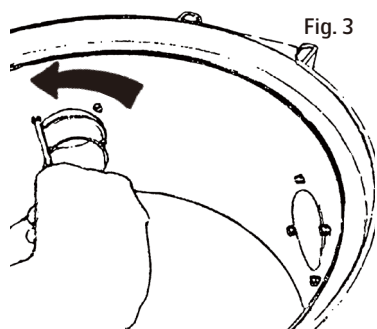


Fig. 3

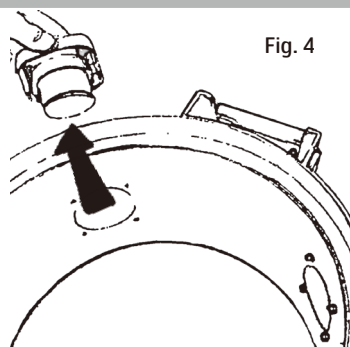


Fig. 4

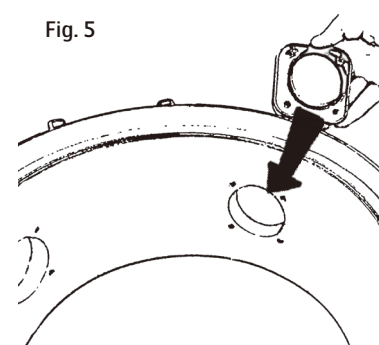


Fig. 5

Maskinen ansluts med sugröret i den övre stosen och utblåsröret i den nedre stosen.

Denna anslutning ska inte limmas men kan tejpas när servicearbete senare utförs på maskinen. Sugröret kan anslutas på två olika ställen beroende på åt vilket håll man vill ha rörsystemet installerat.

För att flytta sockeln till sugröret gör man på följande sätt:

1. Lossa rörsockeln genom att skruva ur de fyra kombinations-torxskruvorna med en torx T20 eller vanlig skruvmejsel. Se figur 3.
2. Dra ur sockeln ur maskinen. Se figur 4.
3. Lossa det lock som sitter framför den öppning som sockeln ska flyttas till. Skruva ur de fyra kombinations-torxskruvorna. Ta loss öppningslocket från maskinen.
4. Flytta rörsockeln till den nya öppningen. Obs! Sockeln är märkt "Up". Se till att sockeln sätts fast med "Up" uppåt. Sätt fast sockeln genom att skruva fast dem med de fyra skruvarna; se figur 5.
5. Sätt i öppningslocket i den öppning där sockeln tidigare satt. Sätt fast den med de fyra skruvarna. Utblåsröret måste vara ordentligt fixerad i väggen så att dess anslutning i sockeln inte kan lossna. Kom ihåg att du måste kunna vrida det krökta röret i olika riktningar så att rördragningen kan göras på lämpligt sätt. Anslut sedan utblåsröret och ljuddämparen. Se figur 6. Placera centraldammsugaren så att utblåsröret är så kort som möjligt, högst 5 m. Tänk på omgivningarna när utblåsoppningen ska placeras. Av detta skäl bör en ljuddämpare alltid användas.

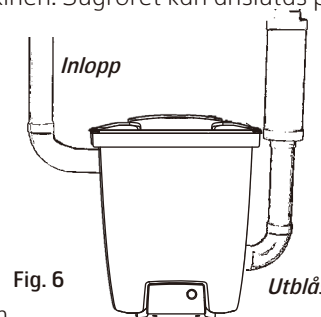


Fig. 6



Mer information om montering och installation av rörsystemet och eventuellt svagströmsledningarna finns i den särskilda monteringsanvisningen som medföljer rörledningsförpackningen

3 Bruksanvisning CVR 1000

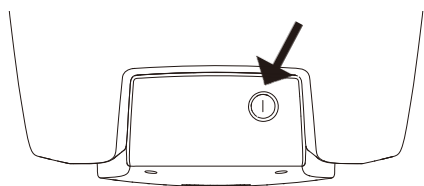
3.1 Start av maskinen

Centralsugarens nätsladd måste vara ansluten till ett 230 V-uttag. Maskinen är dubbelisolerad och behöver inte vara jordansluten.

Start-/stoppknapp

På framsidan har alla modeller en start-/stoppknapp för att starta och stoppa motorenheten, Fig. 7. Start-/stoppknappen kan även användas när/om man vill använda Flexit serviceanslutning för dammsugning direkt från maskinen (om man inte har en Flexit-slang med fjärrkontroll) eller vid test och demonstration.

Fig. 7



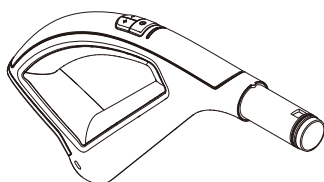
Trådlös kommunikation LED/LCD

Maskinen styrs trådlöst via dammsugarslangens handtag. Man behöver inte installera lågspännings-kabel mellan dammsugaruttag och maskin.

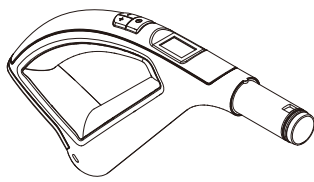


Se beskrivningen i avsnitt 9

Fig. 8



LED



LCD

On/off-slang

Slanghandtag med strömbrytare för att starta och stänga av dammsugaren.

Manuell slang

Dammsugaren startar och stannar automatiskt när dammsugarslangen är ansluten till en sugdosa. Metallringen på slangens ändstycke sluter styrkretsen och dammsugaren startar. När slangens tas ur sugdosan, stannar dammsugaren.



Kräver installation av lågspänningskabel mellan dammsugarslangens uttag och dammsugaren

Dammuppsamlare vid golvet

Dammsug som monteras i underskåpets sockel, startar och stänger av dammsugaren när insuget öppnas och stängs.



Kräver installation av lågspännings-kabel mellan dammuppsamlaren och dammsugaren

3.2 Service



Dra alltid ur nätsladdskontakten innan servicearbete ska utföras!

Om sugkraften är dålig, tyder det på att luftflödet genom maskinen är hindrat. Det kan bero på något av följande:

- Dampåsen är full och behöver bytas ut.
- Filtret är igensatt och behöver rengöras.

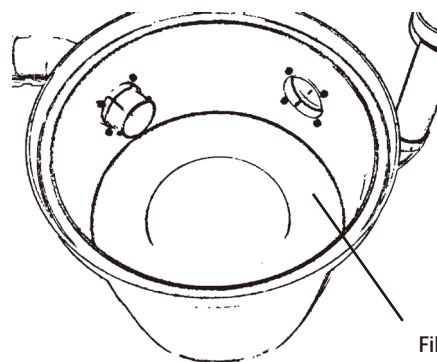


Fig. 9

Filter

Termobrytare

Dammsugaren är försedd med en termobrytare som slår ifrån strömmen om dammsugaren blir överhettad.

Om detta händer: dra ur nätsladdskontakten. Då återställs dammsugaren till normalläge. Vänta 5-10 minuter så att maskinen får svalna. Dammsugaren ska nu starta igen. Om strömmen återigen slås ifrån, bör ett serviceföretag reparera felet.



Kontrollera under tiden slangens, dampåsen och filtret för att säkerställa att ingenting hindrar luftflödet genom maskinen

4 Filter och dammpåsar - CVR 1000

4.1 Byte av dammpåse

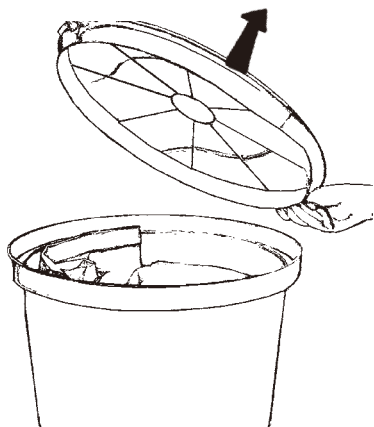


Fig. 10

Centralsugaren är som standard försedd med en dammpåse.

Dammsug aldrig utan damppåse

Ta tag i kanten på locket och öppna genom att dra det uppåt. Se figur 10.

Så här byter du damppåse: Lossa den gamla påsen genom att vrida pappbrickan åt höger eller vänster, så att upphöjningen på påsstosen passar in i urtaget på pappbrickan. Dra sedan påsen av påsstosen.

Sätt i den nya damppåsen så här: Passa in urtaget i pappbrickan över upphöjningen på påsstosen och pressa på den nya påsen. Vrid pappbrickan så att påsen fixeras på sin plats.

Obs! Vik ned damppåsens kanter i behållaren. På så sätt undviker du att påsen skadas av locket

Fig. 11



Pappbrickan låser fast påsen när den vrids som i figur 11. Pappbrickans urtag måste passas in i och föras förbi upphöjningen på låsstosen innan pappbrickan vrids för att låsa påsen.

4.2 Byte / rengöring av filter

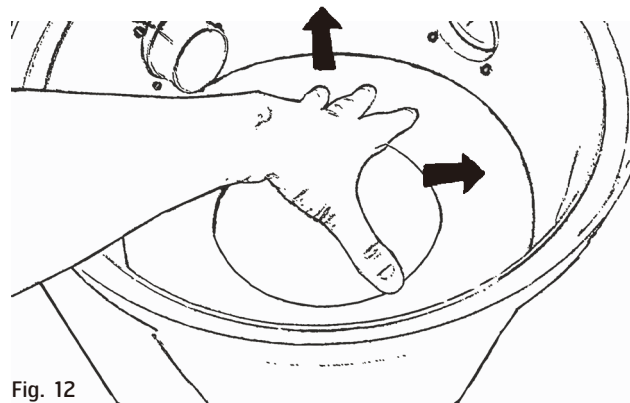


Fig. 12

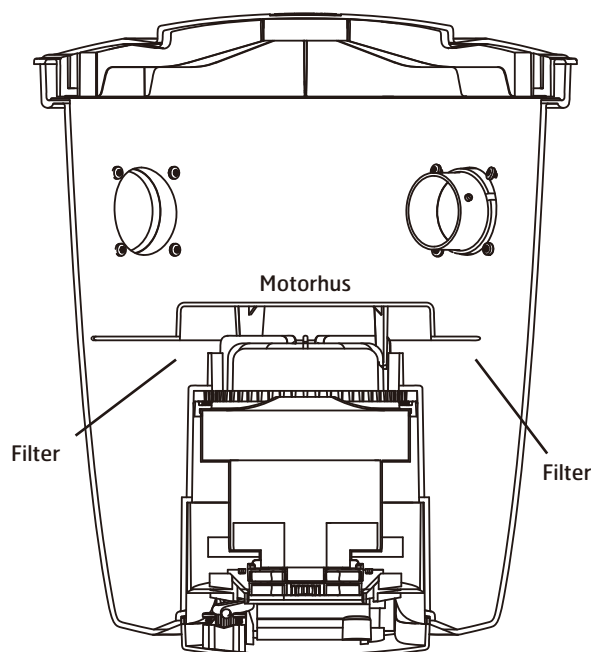
Centralsugaren får aldrig användas utan filter

Öppna locket och ta ut damppåsen enligt beskrivningen till vänster. Filtret ligger i botten på behållaren. Ta tag i filtret och lyft upp det ur behållaren. Se figur 12. Rengör filtret genom att skaka det eller handtvätta det i vatten.

Om filtret tvättas, måste det vara helt torrt innan det sätts tillbaka.

Ta det rengjorda eller nya filtret och för ner det mot behållarens botten. Tryck ner filtrets ytterkanter mot behållarens sidor så att filtret buktar lite uppåt. Tryck sedan ner det på sin plats. Se till att det ligger tätt an mot motorhuset. Se figur 13. Sätt tillbaka damppåsen och sätt på locket. Se till att locket sitter fast ordentligt.

Fig. 13



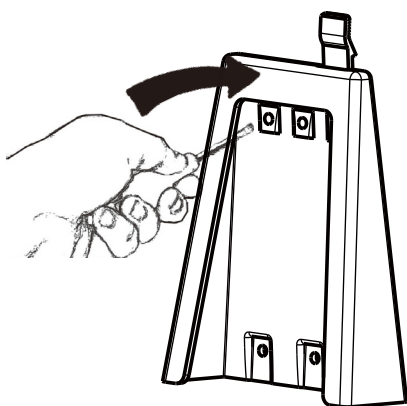
5 Monteringsanvisningar för CVR 2000 / CVR 3000 / CVR 4000

5.1 Fastsättning av väggfästet

Placera väggfästet så att det finns gott om plats ovanför och nedanför den plats där dammsugaren ska placeras. Se till att det finns minst 200 mm fritt utrymme nedanför dammbehållaren. Kontrollera med vattenpass att fästet sitter placerat korrekt.

Märk sedan ut placeringen av de fyra skruvhålen med en penna eller liknande. Diametern på skruvhålen i hållaren är 5 mm. Välj skruvar och vid behov pluggar som passar till väggen. Borra de fyra skruvhålen. Montera fästet med den stora öppningen nedåt - se figur 14. Skruva sedan fast fästet ordentligt.

Fig. 14

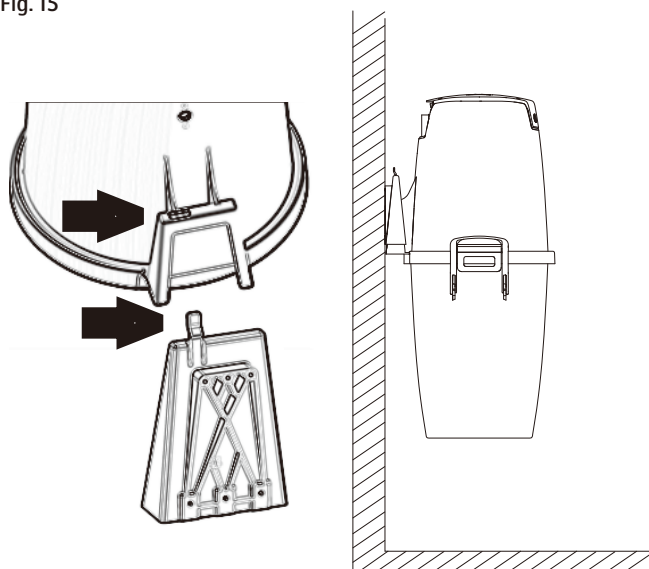


5.2 Placering av dammsugaren på väggfästet

Proceduren förenklas om dammbehållaren först tas bort. Lossa behållaren genom att dra båda handtagen uppåt och därefter utåt. För att montera motorchassiet på väggfästet - sänk ner motorchassiet så att låspinnen på väggfästet passerar genom spåret på chassiet. För att lossa motorchassiet från fästet - tryck låspinnen emot dig och lyft chassiet från väggfästet, se figur 15. Se till att maskinen sitter stadigt fast på väggfästet.

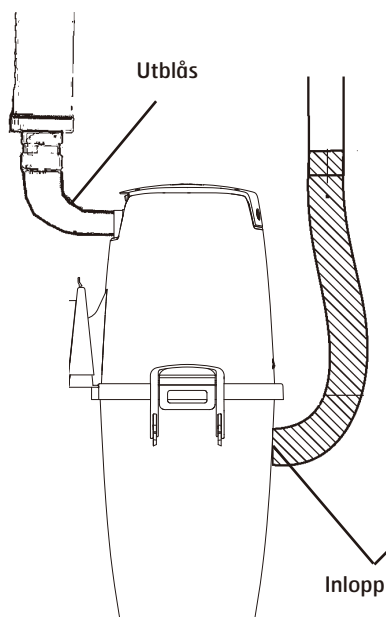
Om du vill ta bort dammsugaren från väggbeslaget - skall du skjuta låsanordningen mot dig själv, så den släpper beslaget och därefter lyfta upp dammsugaren från beslaget.

Fig. 15



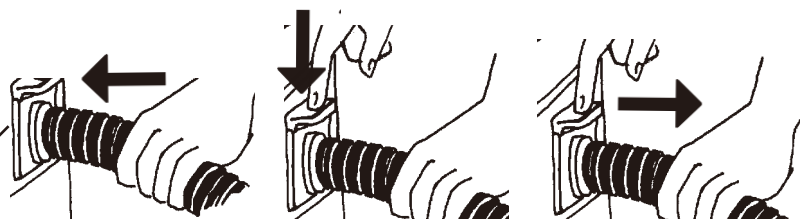
5.3 Anslutning av maskinen till rörsystemet

Fig. 16



Varning: Om rörsystemet i huset har en annan diameter än ett Flexit-Rörsystem av standardtyp, bör du köpa en adapter hos en återförsäljare. Flexit-rörsystemet har en yttre diameter om 51 mm

Maskinen ansluts med den böjbara sugslangen i den undre dosan och utblåsröret i den övre. Se figur 16. Maskinen ansluts till rörsystemet med den böjbara sugslangen som ansluts till stosen i dammbehållaren. Tryck in slangen i dammbehållaren tills den snäpper fast.



Tryck in slangen i dammbehållaren tills den snäpper fast. Lossa slangen genom att trycka ner knappen ovanpå slangstosen och dra ut slangen.

Det medföljande gummihöljet används för att göra anslutningen mellan rörsystemet och slangens hårdare/lösare. För in halva gummi-höljet i dammsugarslangen och vik den andra halvan bakåt över slangens utsida. För sedan in 5-10 mm av slangens i rörsystemet och vik fram gummihöljet så att det sluter tätt runt rördelen.



OBS! Den här anslutningarna till maskinen får inte limmas fast eftersom det kan hindra framtida servicearbeten

Placera centraldammsugaren så att utblåsröret är så kort som möjligt, högst 5 m. Tänk på omgivningen vid placeringen av utblåsoppningen. Av detta skäl bör en ljuddämpare alltid användas.



Mer information om montering och installation av rörsystemet och svagströmsledningarna finns i den särskilda monteringsanvisning som medföljer rörledningsförpackningen

6 Bruksanvisning - CVR 2000 / CVR 3000 / CVR 4000

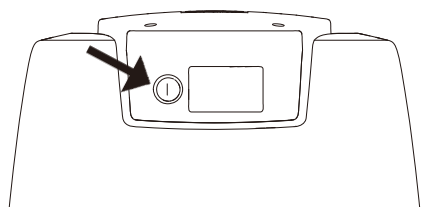
6.1 Start av maskinen

Centraldammsugarens nätsladd måste vara ansluten till ett 230 V-uttag. Maskinen är dubbelisolerad och behöver inte vara jordansluten.

Start-/stoppknapp

På framsidan har alla modeller en start-/stoppknapp för att starta och stoppa motorenheten, Fig. 17. Start-/stoppknappen kan även användas när/om man vill använda Flexit serviceanslutning för dammsugning direkt från maskinen (om man inte har en Flexit-slang med fjärrkontroll) eller vid test och demonstration.

Fig. 17



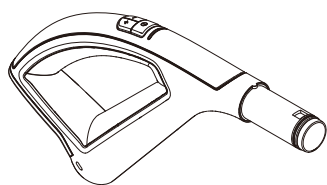
Trådlös kommunikation LED/LCD

Maskinen styrs trådlöst via dammsugarslangens handtag. Man behöver inte installera lågspänningskabel mellan dammsugaruttag och maskin.

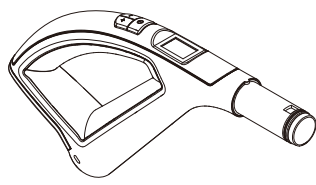


Se beskrivningen i avsnitt 9

Fig. 18



LED



LCD

On/off slang

Slanghandtag med strömbrytare för att starta och stänga av dammsugaren.

Manuell slang

Dammsugaren startar och stannar automatiskt. När dammsugarslangens är ansluten till en sugdosa, sluter metallringen på slangens ändstycke styrkretsen och dammsugaren startar. När slangens tas ur sugdosan, stannar dammsugaren.



Kräver installation av lågspänningskabel mellan dammsugarslangens uttag och dammsugaren

Dammuppsamlare vid golvet

Dammingsug som monteras i underskåpets sockel, startar och stänger av dammsugaren när insuget öppnas och stängs.



Kräver installation av lågspänningskabel mellan dammuppsamlaren och dammsugaren

6.2 Service



Dra ur nätsladdskontakten vid service!

Om sugkraften är dålig, tyder det på att luftflödet genom maskinen är hindrat. Det kan bero på något av följande:

- Dammpåsen är full och behöver bytas ut.
- Filtret är igensatt och behöver rengöras.

Termoskydd

Dessa dammsugare är försedd med en termobrytare som slår ifrån strömmen om dammsugaren blir överhettad.

Om maskinen blivit för varm: dra ur nätsladdskontakten. Då återställs dammsugaren till normalläge. Vänta 5-10 minuter så att maskinen får svalna. Dammsugaren ska nu starta. Om strömmen återigen slås ifrån, måste ett serviceföretag reparera felet.

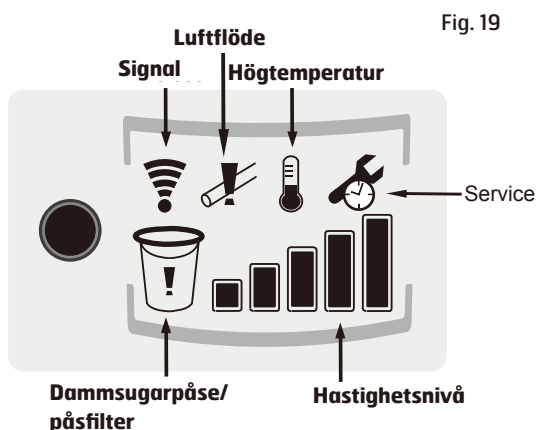
CVR 4000 har display och i denna display blinkar symbolen för överhettning.



Kontrollera under tiden slangen, dammpåsen och filtret för att säkerställa att ingenting hindrar luftflödet genom maskinen

6.3 CVR 4000 Display

CVR 4000 har en display på framsidan av maskinen som visar information se figur 19.



Hastighetsnivå

Visar vilken av de fem hastigheterna som maskinen är inställd på.



Indikator för dammsugarpåse/påfilter

När symbolen för dammsugarpåse/påfilter börjar blinka innebär detta att det snart är dags att rengöra påsfilteret och byta dammsugarpåse/töm behållaren. När det är dags för detta kommer symbolen att lysa konstant.



Som en extra säkerhet lysar också symbolen för dammpåse/filter med ett fast sken efter var 20:e timme i drift.

Kontrollera då påsfilter samt dammpåse/behållare på samma sätt. Varningen nollställs när maskinen är avstängd genom att man håller ner maskinens av/på-knapp (inte på handtaget) i ca 3 sekunder tills maskinen stängs av.



Rengöring/byte beskrivs i kapitel 7

Indikator för begränsat luftflöde - lysar

Displayens symbol för begränsat luftflöde indikerar att luftflödet genom dammsugaren har minskats.

Efter 30 sekunders drift med reducerat luftflöde stängs motorn av för att förhindra skada på motorn. Om symbolen lysar och dammsugarmotorn har varit avstängd ska man utföra följande: Kontrollera luftflödet genom maskinens säckfilter och dammpåse (se kapitel 7.1, 7.2, 7.3 och 7.4 för mer information om rengöring av filter eller byte av påse). Kontrollera att slangen och/eller slanguttag inte är igensatta. Avlägsna materialet som löst ut symbolen för reducerat luftflöde.



Service-indikator

När servicesymbolen börjar blinka kan motorn köras ytterligare en timme innan den stängs av/vägrar starta. Servicesymbolens syfte är att informera om att det är dags att utföra service på dammsugaren. När symbolen lysar konstant har dammsugarens driftidsräknare beräknat att tillåten drifttid löpt ut. Du måste nu kontakta auktoriserad serviceverkstad och låta dem utföra service på maskinen och be dem återställa driftsräknaren.



Högtemperatur-indikator - blinkar

Symbolen för överhettning indikerar att dammsugaren har överhettats. Dammsugaren stängs av automatiskt. För att återställa dammsugaren ska man dra ur stickkontakten och sedan vänta 5-10 minuter tills maskinen svalnat. Under tiden bör du kontrollera påsfilter, behållare/dammsugarpåse, dammsugarslang och slanguttag för att säkerställa att dessa inte är igensatta och att luften kan flöda fritt genom maskinen.



Signalindikator - blinkar

När symbolen blinkar betyder det att slangens handtag är utom räckhåll och det finns ingen anslutning till dammsugaren. Dammsugaren stängs automatiskt av efter 30 minuter om inte slanghandtaget eller dammsugaren aktiverats.



7 Filter och dammpåsar - CVR 2000 / CVR 3000 / CVR 4000

7.1 Byte av säckfilter

Det måste alltid finnas ett säckfilter i dammbehållaren. Så här rengör du filtret:

1. Frigör de två handtagen som håller fast dammbehållaren. Det är lätt att låsa upp handtagen, man lyfter uppåt tills det tar emot. När man drar handtagen utåt, bort från dammsugaren, frigörs behållaren. Fig. 20.

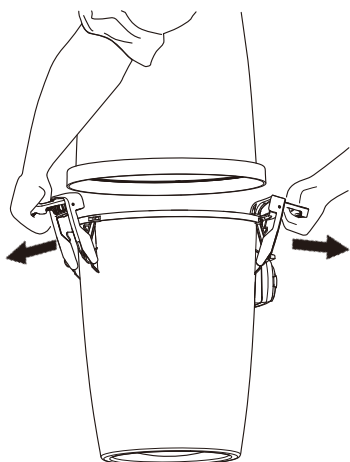


Fig. 20

2. Ta inte ut filtret ur behållaren. Skaka det i stället lätt inuti behållaren så att det damm som filtret innehåller faller ned i behållaren. Detta utförs genom att ta tag i remmen på filtret och snabbt flytta filtret uppåt och neråt, så som visas i Fig. 21.

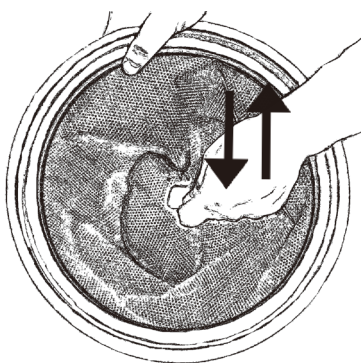


Fig. 21

3. Lyft ut säckfilter. Om du använder dammpåse - ta även ut den. Töm sedan ut kvarvarande damm ur behållaren på lämplig plats.

7.2 Isättning av säckfilter

Så här sätter du tillbaka säckfilter i maskinen:

1. Sätt tillbaka det rengjorda/skakade säckfilter i behållaren. Se till att filterstödet passas in ordentligt i dammbehållarens innerkant. Kontrollera att filtret sitter med rätt sida upp - tyghandtaget på filtret ska vara synligt.
2. Sätt sedan tillbaka dammbehållaren med säckfiltret i dammsugarens sugenhet.
3. Fäst behållaren på dammsugaren genom att lyfta tillbaka behållaren på sin plats och trycka handtagen tillbaka

över dammsugarens kant tills ett "klick" hörs. Tryck ner handtagen och kontrollera att dammsugaren och dammbehållaren är korrekt monterade.

7.3 Byte av dammpåse

Maskinen levereras med en dammpåse. Gör så här för att byta dammpåse.

1. Frigör de två handtagen som håller fast dammbehållaren. Det är lätt att låsa upp handtagen, man lyfter uppåt tills det tar emot. När man drar handtagen utåt, bort från dammsugaren, frigörs behållaren. Fig. 20.
2. Lyft av behållaren från sugenheten.
3. Skaka bort dammet från säckfiltret, så att det hamnar i behållaren.
4. Lyft ut säckfilter från behållaren.
5. Ta bort dammpåsen genom ta tag i pappbrickan och dra försiktigt ut påsen från stosen på behållaren. Se figur 22. Vik ned den perforerade delen av pappbrickan in mot öppningen på påsen så att den försluts och hindrar innehållet i påsen från att läcka ut.

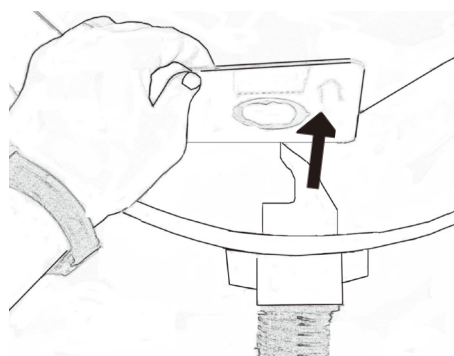


Fig. 22

6. Töm ut ev. damm ur behållaren.

7.4 Sätta tillbaka dammpåsen

Så här sätter du tillbaka dammpåsen:

1. Passa in dammpåsens pappbricka så att dess hål passar in i stosen på maskinen. Se figur 23.

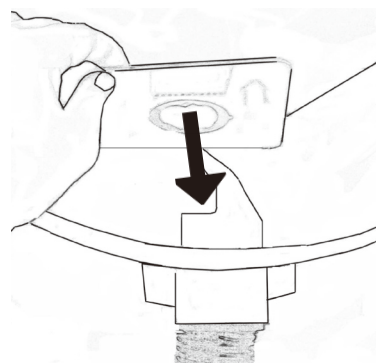


Fig. 23

2. Sätt tillbaka det rengjorda/skakade säckfilter i behållaren. Se till att filterstödet passas in ordentligt i dammbehållarens innerkant. Kontrollera att filtret sitter med rätt sida upp - tyghandtaget ska vara synligt.

3. Sätt tillbaka dammbehållaren i vakuumenheten. Lås fast behållaren genom att trycka de två handtagen inåt tills den sitter ordentligt på plats.

CVR 2000 / CVR 3000 / CVR 4000 kan köras med eller utan dammpåse - välj själv.



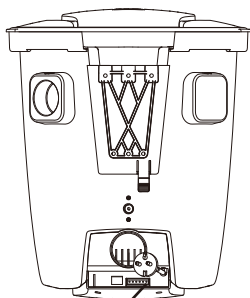
Dammsugarna måste dock alltid användas med det speciella säckfiltret monterat i maskinen

8 Elanslutning

Anslutning av styrström

Uttaget för styrström (lågspänning) ansluts till en lågspänningskabel som leds längs rören. Båda ledarna på lågspänningskabeln ansluts till dammsugarens lågspänningspanel. En till varje uttag, se illustration nedan.

CVR 1000

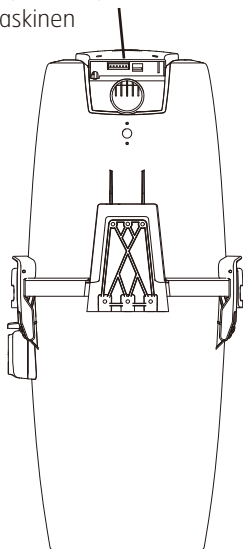


CVR 1000

Uttaget för anslutning av lågspänningskablarna sitter på panelen i nedkant av maskinen

CVR 2000, CVR 3000, CVR 4000

Uttaget för anslutning av lågspänningskablarna sitter på panelen på baksidan av maskinen



Forceringssignal för ventilationsenhet

Anslutning till enheter som kan ta emot styrsignal för forcering av tilluft.

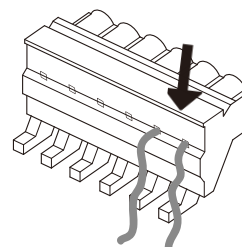
När dammsugaren startar ökar ventilationsenheten luftmängden under själva dammsugningen. Detta sker för att kompensera för den luftmängd som dammsugaren suger ut från huset. När dammsugaren är avstängd återgår ventilationsenheten till grundhastigheten.

Ska anslutas med lågspänningskabel mellan dammsugaren och ventilationsenheten..



Anslutning till ventilationsenhet, läs enhetens bruksanvisning

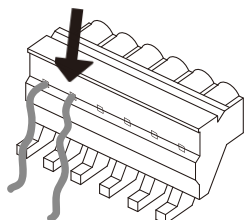
Anslut forceringssignalen till detta uttag



Anslutningspanel för lågspänningskabel

Lågspänningskablarna ansluts med snabbblås. För in ledningen i snabbblåset (en ledare i varje punkt). Spänn fast lågspänningskabeln genom att föra snabbblåsets spärr uppåt.

Trä i lågspänningskabeln



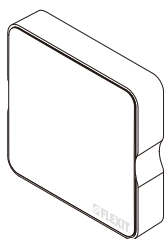
9 Trådlös kommunikation - LED/LCD Avsedd användning av radioutrustning

9.1 Sändare/mottagare

Innan sändare/mottagare monteras på väggen ska man testa att det finns signal mellan sändare/mottagare och slanghandtaget som täcker in hela huset. Anslut sändare/mottagare till dammsugaren och starta/stänga av dammsugaren med slanghandtaget i husets olika delar.

Anslutning av sändare/mottagare

För att kunna använda Flexits trådlösa slanghandtag måste man först ansluta sändare/mottagare till dammsugaren. Anslut sändare/mottagare med den medföljande, 2 meter långa, nätverkskabeln (RJ45). Anslut kabeln till sändare/mottagare och därefter det högra uttaget på dammsugarens baksida.



Installation av sändare/mottagare

Montera sändare/mottagare på väggen, minst en meter från dammsugaren (hvis mulig), där du har bäst signaltäckning mellan sändare/mottagare och slanghandtag. Sändare/mottagare kan flyttas till olika platser i huset, genom att använda en nätverkskabel som är upp till 30 meter lång, för att hitta den bästa räckvidden. Denna typ av kabel finns att köpa i butiker som säljer hemelektronik.

Den första sändningen

Handtaget och centraldammsugaren behöver ha en första kommunikation före första driften med fjärrstyrning. Samma sak gäller om slanghandtaget har bytts ut (reservdel) eller om man vill ansluta en extraslang. För att utföra den första kommunikationen gör så här:

1. Dra ur el-sladden till dammsugaren, från vägguttaget.
2. Sätt i sladden igen och tryck sedan på av/på tillslaget på handtaget i ungefär 10 sekunder. Detta måste ske inom 60 sekunder efter att dammsugaren har kopplats in.
3. Nu är dammsugaren och handtaget redo att kommunicera.

9.2 Trådlöst slanghandtag

Bruksanvisning

Av/på-funktionen och reglering av sugeffekt styrs av radioteknik.

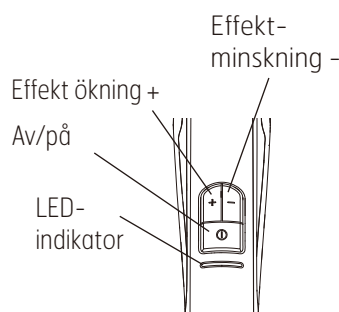
Start & Stopp

Start: Ett tryck på strömbrytaren startar dammsugaren.

Stopp: Ett tryck på strömbrytaren stänger av dammsugaren. Sugeffekten kan regleras i 5 steg genom att trycka på (+) eller (-) knapparna. av sig.

LED

LED-indikatorn är placerad ovanför start/stoppknappen och tänds med olika ljus beroende på aktuellt förhållande: Lampan tänds när man startar/stoppar maskinen eller när man justerar effekten.

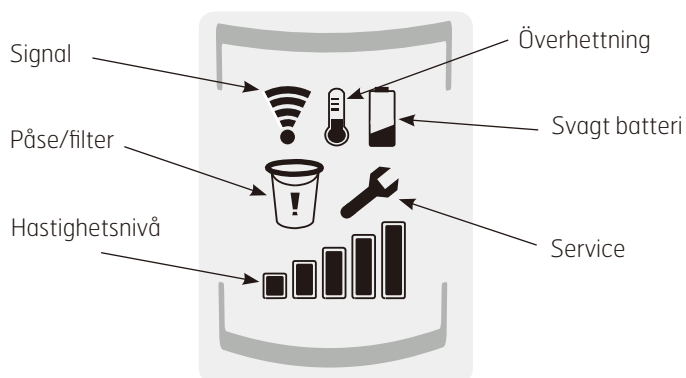


Lampan blinkar som varningssignal för att indikera att påsfilter/dammsugarpåse är igensatt eller att behållare/dammsugarpåse är full och behöver rengöras/bytas ut (se kapitel 7).

Som en extra säkerhet blinkar lampan också efter var 20:e timme i drift. Kontrollera då påsfilter samt dammpåse/behållare på samma sätt. Varningen nollställs när maskinen är avstängd genom att man håller ner maskinens av/på-knapp (inte på handtaget) i ca 3 sekunder tills maskinen stängs av.

LCD informationscenter display

Displayen är placerad ovanför start-/stoppknappen och visar olika symboler beroende på dammsugarens aktuella status.



Hastighetsnivå: Strecken visar den faktiska hastigheten.



Svagt batteri: Batteriet är under 5%. Byt batteri. Se batteri i detta kapitel.



Signal: Symbolen blinkar när slanghandtaget är utanför räckvidden. Ingen anslutning till dammsugaren.



PÅse/filter: Behållarsymbolen blinkar eller lyser konstant. Kontrollera påsfilter och dammsugarpåse. Se kapitel 6.3. Indikator för dammsugarpåse/påsfilter.



Som en extra säkerhet lyser också symbolen för behållare med ett fast sken efter var 20:e timme i drift. Kontrollera då påfilter samt dammpåse/behållare på samma sätt. Varningen nollställs när maskinen är avstängd genom att man håller ner maskinens av/på-knapp (inte på handtaget) i ca 3 sekunder tills maskinen stängs av.

Begränsat luftflöde: När symbolerna för service och behållare lyser samtidigt indikerar detta att luftflödet genom dammsugaren har reducerats. Se kapitel 6.3, Indikator för begränsat luftflöde.



Servicevarning: Varning om att det är dags att boka in service eller att tillåten drifttid har uppnåtts. Se kapitel 6.3 Serviceindikator.



Överhettning blinkar: En blinkande symbol indikerar att dammsugaren är överhettad. Dammsugaren kommer automatiskt att stängas. Se kapitel 6.3 Indikator för överhettning.



Batteri

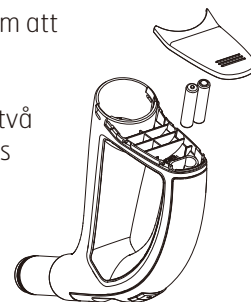
Livslängden på batterierna i handtaget är ungefär tre (3) år. Om batteri kapaciteten vid start är för låg, kommer maskinen att förbli avstängd. Om maskinen inte startar, byt batterierna mot nya, typ 1,5 V AAA. För ytterligare felsökning se avsnitt 10.



VARNING!
Tag aldrig ur sugslangen från dammsugaren när motorn/fläktaggregatet är i drift. Maskinen har en säkerhetsavstängning och termoskydd som stänger av maskinen, men detta kan orsaka onödigt slitage på motorn

Batteribyte

1. Öppna locket till batterifacket genom att skjuta locket framåt.
2. Lossa batterierna från hållaren och ersätt de förbrukade batterier med två nya typ 1,5 V AAA. Se till batteriernas polaritet placeras korrekt vid fästet.
3. För tillbaka locket tills du hör ett "klick".



10 Felsökning



Allt arbete som berör 230V-spänning måste utföras av behörig elektriker

Dammsugaren startar inte

Termoskydd

Dessa dammsugare är försedd med en termobrytare som slår ifrån strömmen om dammsugaren blir överhettad.

Om maskinen blivit för varm: dra ur nätsladdskontakten. Då återställs dammsugaren till normalläge. Vänta 5-10 minuter så att maskinen får svalna. Under tiden bör du kontrollera påfilter, behållare/dammsugarpåse, dammsugarslang och slanguttag för att säkerställa att dessa inte är igensatta och att luften kan flöda fritt genom maskinen. Sätt sedan i nätsladden i eluttaget igen. Dammsugaren ska nu starta. Om strömmen återigen slås ifrån, måste ett serviceföretag reparera felet.

På CVR 4000 visas symbolen för överhettning i dammsugarens display.

Ytterligare felsökning

- Använder du rätt slang? Det är bara originalslangen som har rätt anslutning.
- Startar dammsugaren när du prövar med en annan

sugdosa? I så fall är det fel på elanslutningen i den första sugdosan. Skruva loss dosan och kontrollera kopplingen på baksidan.

- Är dammsugaren ansluten till eluttaget?
- Finns det ström i uttaget?
- Är svagströmsledningen ansluten till dammsugaren?
- Batterierna till trådlösa slanghandtaget kan vara uttjänta. Sätt i nya batterier av typen 1,5 V AAA.

Dammsugaren stannar inte

- Har något metallföremål fastnat i någon av sugdosorna så att kontaktstiften har kontakt med varandra?

Sugeffekten är dålig

- Är alla sugdosor ordentligt stängda?
- Har något fastnat i någon av sugdosorna?
- Är locket till behållaren stängt?
- Sitter packningen mellan behållaren och locket på plats?
- Är det skadat?
- Är sugrören igensatta?
- Är dammpåsen full eller igensatt?
- Är säckfiltret igensatt?

Display på CVR 4000

CVR 4000 har en display på framsidan av maskinen som visar information se Fig. 19.

10.1 Service/underhållsanvisningar – CVR 1000



Obs! Dammsug aldrig utan att filter och dammpåse finns monterade

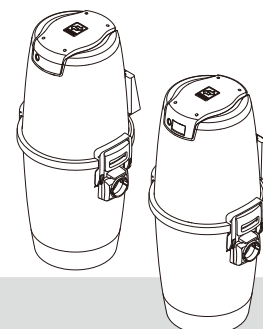


Produkt	Hur ofta?	Varför?	Hur=
Dammpåse	Bör bytas innan den blir helt full, vilket beror på användningen men inträffar normalt 2-4 gånger per år.	Kan resultera i dålig sugeffekt. Damm kan komma in i motorn.	Ta tag i kanten på locket och öppna det genom att dra det uppåt. Ta ut den gamla dammpåsen genom att vrida pappbrickan åt höger eller vänster så att upphöjningen på påsstosen passar in i urtaget på pappbrickan. Dra sedan påsen av påsstosen. Passa in urtaget i pappbrickan över upphöjningen på påsstosen och pressa på den nya påsen. Vrid pappbrickan så att påsen fixeras på sin plats. Obs! Urtaget i pappbrickan måste passas in och skjutas förbi upphöjningen på stosen innan brickan kan låsas på plats genom att vridas. Obs! Dammsug aldrig utan dammpåse.
Filter på botten	Bör kontrolleras vid påsbyte.	Kan resultera i dålig sugeffekt. Damm kan komma in i motorn.	Ta ut dammpåsen enligt anvisningarna ovan. Ta ut filtret från behållarens botten. Rengör filtret genom att skaka det eller handtvätta det i vatten. Obs! Filtret måste vara alldeles torrt innan det sätts tillbaka. Sätt tillbaka det rengjorda filtret i maskinen. Tryck ner filtrets ytterkanter mot behållarens sidor så att filtret buktar lite uppåt. Sätt tillbaka dammpåsen och sätt på locket. Se till att locket sitter fast ordentligt. Obs! Dammsug aldrig utan filter.

10.2 Service/underhållsanvisningar – CVR 2000 / CVR 3000 / CVR 4000



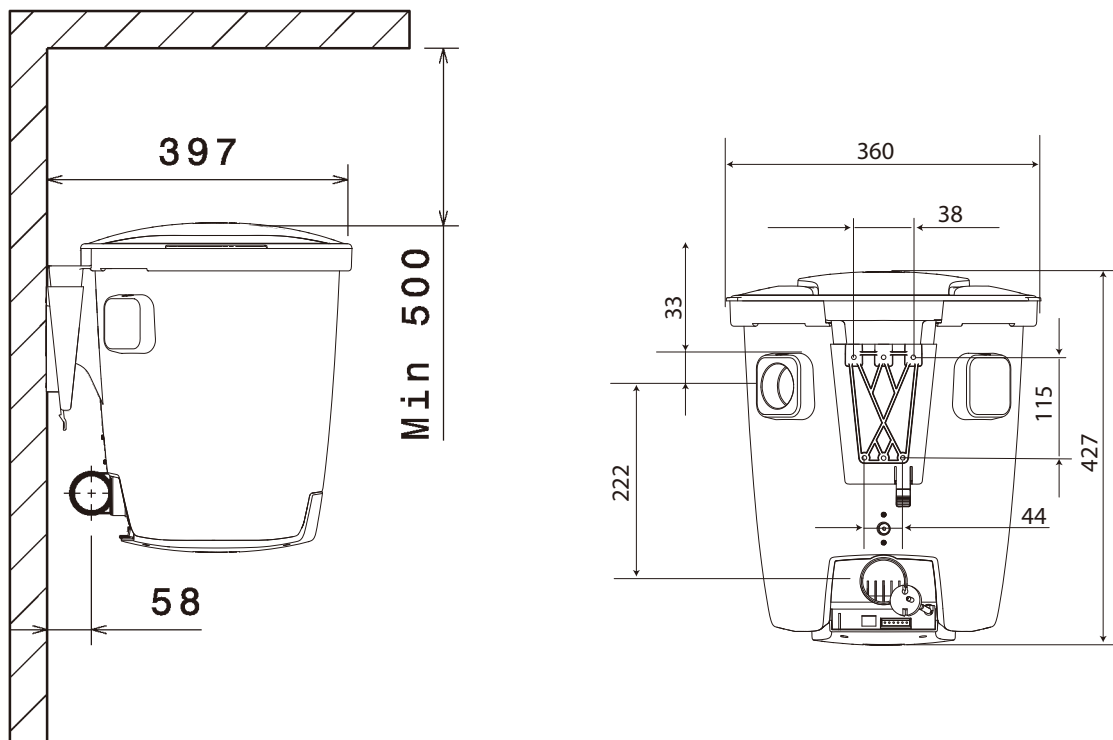
Obs! Dammsug aldrig utan att dammpåse finns monterade



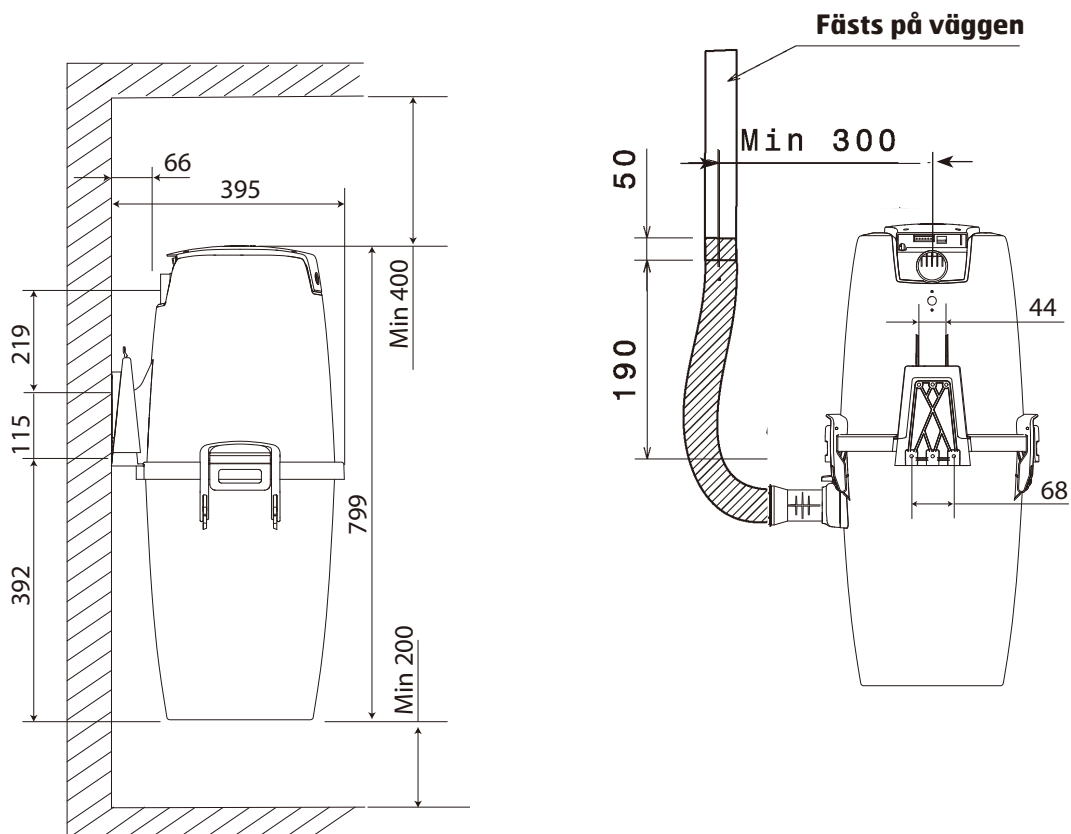
Produkt	Hur ofta?	Varför?	Hur?
Damm-behållare	Bör tömmas innan behållaren blir full till 3/4, vilket beror på användningen men normalt inträffar 2-4 gånger per år.	Dålig sugeffekt och risk för att blockering uppstår i rörsystemet.	Frigör de två handtagen som håller fast dammbehållaren. Det är lätt att låsa upp handtagen, man lyfter uppåt tills det tar emot. När man drar handtagen utåt, bort från dammsugaren, frigörs behållaren. Lyft av behållaren. Töm behållaren i en plastpåse som kan slängas i soptunnan. Eventuellt kvarvarande damm eller tussar kan tas bort för hand.
Dammpåse	Bör bytas innan den blir helt full, vilket beror på användningen men normalt inträffar 2-4 gånger per år.	Dålig sugeffekt och risk för att blockering uppstår i rörsystemet.	Frigör de två handtagen som håller fast dammbehållaren. Det är lätt att låsa upp handtagen, man lyfter uppåt tills det tar emot. När man drar handtagen utåt, bort från dammsugaren, frigörs behållaren. Lyft av behållaren. Ta sedan bort dammpåsen genom att dra bort påsens pappbricka från stosen. Sätt tillbaka delarna i omvänd ordning.
Filter	Bör skakas när behållaren töms. Obs! Använd inte vätska vid rengöringen	För att god sugeffekt ska bibehållas.	Frigör de två handtagen som håller fast dammbehållaren. Det är lätt att låsa upp handtagen, man lyfter uppåt tills det tar emot. När man drar handtagen utåt, bort från dammsugaren, frigörs behållaren. Lyft av behållaren. Ta inte ut filtret ur behållaren. Skaka det i stället lätt inuti behållaren så att det damm som filtret innehåller faller ned i behållaren. Lyft ut säckfilter. Om du använder dammpåse - ta även ut den. Töm sedan ut damm från behållaren i en plastpåse och kasta i hushållssoporna.

11 Måttitningar CVR 1000, CVR 2000, CVR 3000, CVR 4000

CVR 1000

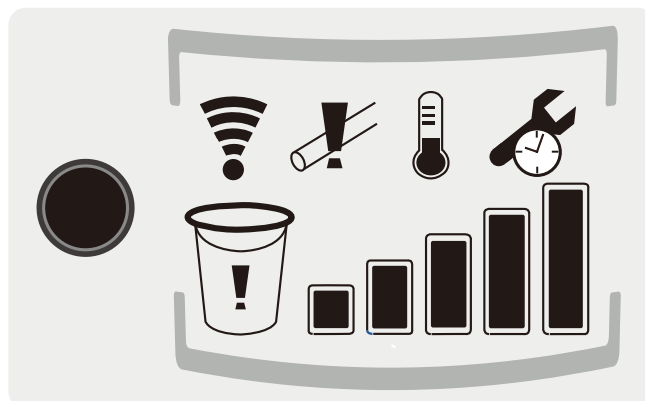


CVR 2000 / CVR 3000 / CVR 4000



12 Beskrivning av displaysymbolerna

Beskrivning av displaysymbolerna för CVR 4000



	Hastighetsnivå	Service	Luftflöde	Påse/filter*	Signal	Överhettning
Signal lyser	Strecken visar den faktiska hastigheten	Maskinens drifttid har löpt ut	Reducerat luftflöde	Rengör påsfilter, töm behållare/påsfilter		
Blinkande signal		Varning om att det endast återstår 1 timmes drifttid för maskinen. Boka in service		Varning, snart dags för rengöring/tömning	Slanghandtaget är utanför räckvidd	Motorn är överhettad

Se ytterligare beskrivning i kapitel 6.3

Symbolbeskrivning, LCD-handtag




	Hastighetsnivå	Batteri	Service	Påse/filter*	Signal	Överhettning
Signal lyser	Strecken visar den faktiska hastigheten		Maskinens drifttid har löpt ut	Rengör påsfilter, töm behållare/påsfilter		
Blinkande signal		Batterinivå under 5%. Byt batteri	Varning om att det endast återstår 1 timmes drifttid för maskinen. Boka in service	Varning, snart dags för rengöring/tömning	Slanghandtaget är utanför räckvidd	Motorn är överhettad

Se ytterligare beskrivning i kapitel 9.1

*Som en extra säkerhet lyser också symbolen för dammpåse/filter med ett fast sken efter var 20:e timme i drift. Kontrollera då påsfilter samt damppåse/behållare.

Varningen nollställs när maskinen är avstängd genom att man håller ner maskinens av/på-knapp (inte på handtaget) i ca 3 sekunder tills maskinen stängs av.

13 Överensstämmelseförsäkran CE

Produkt:	Centralsugare
Typ:	CVR 1000, CVR 2000, CVR 3000, CVR 4000
Art.nr.:	04010, 04020, 04030, 04040
Tillverkare:	Nilfisk A/S Kornmarksvej 1 DK-2605 Brøndby
Apparatens konstruktion motsvarar följande tillämpliga bestämmelser:	EU:s RoHS-direktiv 2011/65/EC Ecodesigndirektiv 2009/125/EC Ecodesigndirektiv 1275/2008/EC Radiodirektiv 2014/53/EU Freq Band: 433 MHz, TX: Max OdBm
Tillämpade harmoniserade normer:	EEN 60335-1:2012+A11:2014 EN 60335-2-2:2010+A11:2012+A1:2013 EN 55014-1:2006+A1:2009+A2:2011 EN 55014-2:2015 EN 61000-3-2:2014 EN 61000-3-3:2013 EN 50581:2012 EN 300 220-2 V3.1.1 Receiver Category 2 EN 301 489-1 V2.1.1 EN 301 489-3 V2.1.1
	 Knut Skogstad VD Flexit AS Televeien 15, N-1870 Ørje
Plats och datum för försäkran:	Ørje, 08.01.2018

Tillykke med dit valg af centralstøvsuger! Hvis du bruger din Flexit-støvsuger i henhold til denne brugervejledning, vil du få stor glæde af Flexit-maskinen, og den vil være et uundværligt arbejdsredskab i dit hjem i mange år fremover.

Vores produkter udvikles konstant, og vi forbeholder os derfor ret til at foretage eventuelle nødvendige ændringer af maskinens design. Vi fraskriver os også ansvaret for eventuelle trykfejl.

Lovgivningen vedrørende krav om forbrugerkompensation er gældende for dette produkt i henhold til de aktuelle salgsbetingelser - forudsat at produktet er blevet anvendt korrekt (til husholdningsbrug) og vedligeholdt i henhold til anvisningerne i denne brugervejledning. Støvsugerposer er forbrugsvarer.

Klager, der skyldes fejlagtig eller ukorrekt montering, skal rettes til det ansvarlige installationsfirma. Forbrugeren vil muligvis ikke være berettiget til kompensation, hvis maskinen ikke anvendes korrekt, eller der er tale om grov forsømmelse i forbindelse med vedligeholdelse af produktet.

Indhold

Indledning	40
1 Viktige sikkerhedsinstruktioner	41
2 Støvsuger CVR 1000 samlingsinstruktioner	43
2.1 Montering af vægbeslaget	43
2.2 Placering af støvsugeren på vægbeslaget	43
2.3 Tilslutning af maskinen.....	43
3 Brugsanvisning til CVR 1000	44
3.1 Start af maskinen	44
3.2 Service.....	44
4 Filter og støvsugerposer - CVR 1000	45
4.1 Udskiftning af støvsugerposen.....	45
4.2 Bytte / rengjøring af filter	45
5 Samleinstruktioner CVR 2000 / CVR 3000 / CVR 4000	46
5.1 Montering af vægbeslaget	46
5.2 Placering af støvsugeren på vægbeslaget	46
5.3 Tilslutning af maskinen.....	46
6 Bruksanvisning - CVR 2000 / CVR 3000 / CVR 4000	47
6.1 Start af maskinen	47
6.2 Service.....	47
6.3 CVR 4000 Display	48
7 Filter og støvsugerposer - CVR 2000 / CVR 3000 / CVR 4000	49
7.1 Udskiftning af posefilter.....	49
7.2 Montering af posefilter.....	49
7.3 Udskiftning af støvsugerpose	49
7.4 Montering af støvsugerpose	49
8 Elektrisk tilslutning	50
9 Trådløs kommunikation - LED/LCD	51
9.1 Sender/modtager.....	51
9.2 Trådløst slangehåndtag	51
10 Fejlfinding.....	52
10.1 Service/vedligeholdelse - CVR 1000	53
10.2 Service/vedligeholdelse - CVR 2000 / CVR 3000 / CVR 4000	53
11 Dimensionstegninger CVR 1000 / CVR 2000 / CVR 3000 / CVR 4000	54
12 Symbolforklaring	55
13 Overensstemmelseserklæring C.E.....	56

Indledning

Symboler som er brugt til mærkning



OBS! Når en tekst har dette symbol kan skade på udstyr eller dårlig udnyttelsesgrad blive konsekvensen af, at instruktionerne ikke følges




ADVARSEL! Når en tekst har dette symbol betyder det, at personskade eller alvorlig skade på udstyret kan blive resultatet, hvis instruktionerne ikke følges



I denne boks finder du information om, hvor du kan læse mere om det samme emne

Genbrug



Symbolet  som findes på produktet eller emballagen, viser, at produktet ikke må bortskaffes sammen med almindeligt husholdningsaffald. Det skal derimod afleveres på en miljøstation, som er godkendt til håndtering af elektrisk og elektronisk udstyr. Sørg for at bortskaffe produktet korrekt, så du kan være med til at forebygge skader på miljøet og menneskers sundhed. Hvis du ønsker yderligere oplysninger om, hvordan produktet genvindes, kan du henvende dig hos kommunen, en miljøstation eller forretningen, hvor du købte produktet.

1 Viktige sikkerhedsinstruktioner



For at reducere risikoen for brand, elektrisk stød eller personskader skal du læse alle sikkerhedsforholdsregler omhyggeligt igennem, før du tager maskinen i brug.

- Denne centralstøvsuger er udelukkende beregnet til tør støvsugning indendørs.
- Denne centralstøvsuger er ikke beregnet til at blive installeret udendørs.
- Støvsug aldrig uden at have et filter indsat.
- Forsøg ikke at støvsuge væsker op. Brug ikke maskinen i våde omgivelser.
- Støvsug ikke gløder eller objekter med ild i som f.eks. cigaretter, tændstikker, varm aske eller brændende væske eller gas.
- Brug ikke støvsugeren i områder, hvor der er brændende væsker eller hvor der er gasser til stede.
- Sluk for maskinen, før du skifter filter eller pose samt før du udfører nogen form for vedligeholdelse.
- Når du afbryder maskinen, skal du altid trække i selve stikket, ikke i ledningen.
- Vægkontakten og stikket skal være placeret således, at de er synlige.
- Støvsug ikke skarpe genstande som f.eks. glasskår eller nåle. De kan punktere posen og beskadige motoren.
- Vær især forsigtig med at suge genstande op, der kan blokere slange/rørsystemet, f.eks. blyanter, legetøjsbrikker og små plastikposer.
- Følg omhyggeligt brugsanvisningen. Service og reparationer må kun udføres af et autoriseret værksted. Anvend kun originale reservedele og tilbehør anbefalet af leverandøren. Forsøg aldrig selv at ændre maskinen.
- Undlad at bruge centralstøvsugeren, hvis ledningen er beskadiget. Centralstøvsugeren er monteret med en særlig type ledning, der skal udskiftes med en ledning af samme type, hvis den bliver beskadiget. En ledning af denne type kan købes hos en servicekontaktperson. For at undgå unødige risici bør man lade en kvalificeret ekspert udskifte ledningen.
- Dette apparat kan bruges af børn over otte år og af personer med nedsat sansevne eller fysisk eller psykisk funktionsevne, eller personer med manglende erfaring eller kundskaber, hvis de får instruktioner om sikker brug af apparatet eller tilsyn, som sikrer sikker brug, og hvis de er klar over risikoen.
- Børn må ikke lege med apparatet.
- Børn må ikke rengøre eller vedligeholde apparatet uden opsyn. Installationen af udblæsningsrøret skal udføres, så der ikke kan trænge fugt eller kondensvand ind i installations-systemet.



Centralstøvsugeren må ikke bruges til at opsuge kontamineret støv eller cementstøv.

1.1 Tekniske data

Tekniske data, maskine	CVR 1000	CVR 2000	CVR 3000	CVR 4000
Højde	427 mm	800 mm	800 mm	800 mm
Bredde med håndtag	370 mm	370 mm	370 mm	370 mm
Længde med beslag	400 mm	400 mm	400 mm	400 mm
Motor	1300 W	1550 W	1700 W	1700 W
Sikring	10 A	10 A	10 A	10 A
Vægt	5 kg	6,5 kg	6,5 kg	6,5 kg
Støjafgivelse	66 dB	66 dB	66 dB	66 dB
Støvbeholderens kapacitet	-	25 l	25 l	25 l
Kapacitet ved brug af støvsugerpose	10 l	14 l	14 l	14 l
Maks. sugestyrke, motor	650 Airwatt	720 Airwatt	735 Airwatt	735 Airwatt
Maks. sugestyrker*	460 W	490 W	510 W	510 W
Maks. luftstrømning*	50 l/s	53 l/s	54 l/s	54 l/s
Maks. vakuum*	21 kPa	30 kPa	30 kPa	30 kPa
Radiofjernbetjening	X	X	X	X
Panel med driftsstatus				X
Driftstemperatur	0-60°C	0-60°C	0-60°C	0-60°C

*Målt på sugeenheden

Tekniske data, håndtag	LED	LCD
Radiofrekvens	433 MHz	
Funktion	Tænd/slukknop, effektregulering 5 trin, LED indikation af driftsstatus	Tænd/slukknop, effektregulering 5 trin, LCD indikation af driftsstatus
Batteriets levetid	3 år	3 år
Batteritype, antal	1,5V AAA, 2 stk	
Rækkevidde	Maks 50 meter	

Disse apparater overholder kravene i EU-instruktionerne 2004/108/EC, 2006/95/EC.

2 Støvsuger CVR 1000 samlingsinstruktioner

2.1 Montering af vægbeslaget

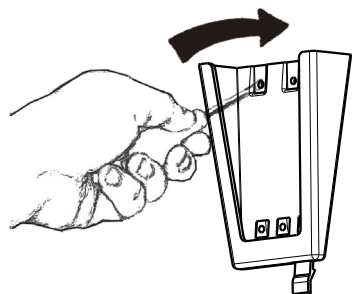


Fig. 1

Anbring holderen på en sådan måde, at der er rigeligt plads over og under det sted, hvor støvsugeren skal sidde. Sørg for, at der er mindst 500 mm fri plads over beholderen. Marker de steder, hvor de fire skruehuller er, med en pen eller lignende. Vælg derefter passende skruer og eventuelt rawlplugs, der passer til vægtypen, hvor beslaget monteres. Bor de fire huller til vægbeslaget. Diameteren af skruehullerne i holderen er 5 mm. Monter vægbeslaget med den store åbning pegende opad. Se Fig. 1. Spænd skrueerne, så holderen sidder godt fast (skrueerne medfølger).

2.2 Placering af støvsugeren på vægbeslaget

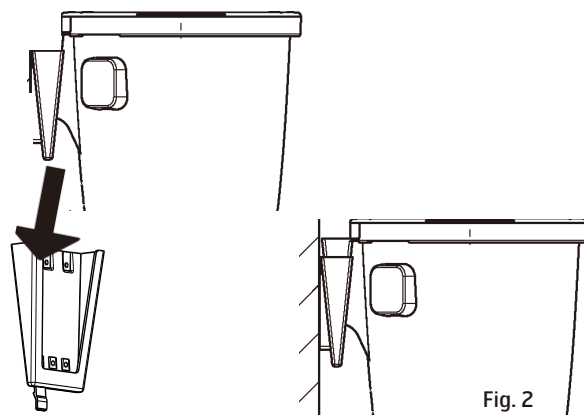


Fig. 2

Placer støvsugeren, så monteringsbeslaget er lige over vægbeslaget. Se Fig. 2. Sænk maskinen ned på vægbeslaget. Sørg for, at det tilsvarende beslag på maskinen holdes fast på plads af vægbeslaget.

2.3 Tilslutning af maskinen

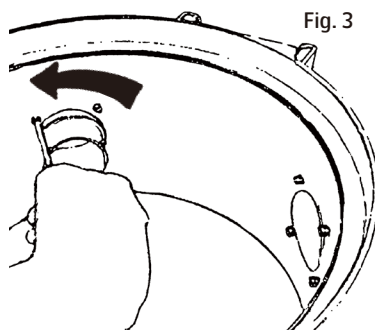


Fig. 3

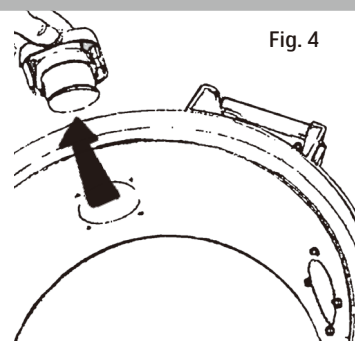


Fig. 4

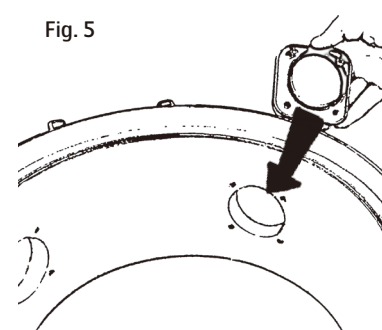


Fig. 5

Maskinen er forbundet med støvsugerrøret i øverste position og udblæsningsrøret i nederste position.

Denne forbindelse må ikke limes, men kan tapes hvis enheden skal til reparation på et senere tidspunkt. Støvsugerrørets sokkel kan monteres to forskellige steder afhængigt af, hvilken retning du ønsker at installere rørsystemet i.

Hvis du vil flytte støvsugerrørets sokkel, skal du gøre følgende:

1. Løsn støvsugerrørets sokkel ved at skrue de fire Torx-kombinationsskruer ud med en Torx T20 eller en almindelig skruetrækker, Fig. 3.
2. Træk soklen ud af maskinen. Se Fig. 4.
3. Løsn udstansningsproppen fra det udtag, som støvsugerrørets sokkel skal flyttes til. Skru de fire Torx-kombinationsskruer ud. Fjern udstansningsproppen fra maskinen.
4. Tilpas (flyt) støvsugerrørets sokkel til det nye udtag. NB! Soklen er mærket med "Op". Kontroller, at soklen monteres med "Op" vendende opad. Fastgør soklen ved at montere og spænde de fire skruer, Fig. 5.
5. Sæt udstansningsproppen på det udtag, som støvsugerrørets sokkel før sad i. Brug de fire skruer til at holde den på plads. Udblæsningsrøret skal sættes godt fast til væggen for at sikre, at den ikke løsriver sig fra soklen. Husk, at du skal kunne dreje det bøjede rør i forskellige retninger for at sikre en passende røranlægsplan. Forbind derefter udblæsningsrøret og lyddæmperen, Fig. 6. Monter centralstøvsugeren, så udblæsningsrøret bliver så kort som muligt, maks. 5 meter. Tag omgivelserne med i betragtning, når du placerer udblæsningen. Derfor bør der altid monteres en lyddæmper.

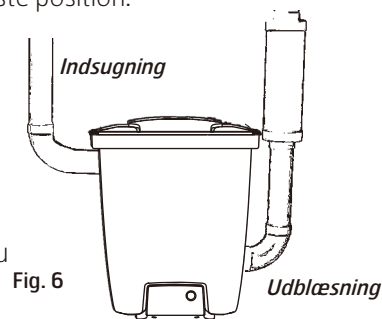


Fig. 6



Hvis du ønsker flere oplysninger om samling og installation af rørsystemet og evt. lavspændingsledning, bedes du læse de separate samlingsinstruktioner, der følger med rørpakken

3 Brugsanvisning til CVR 1000

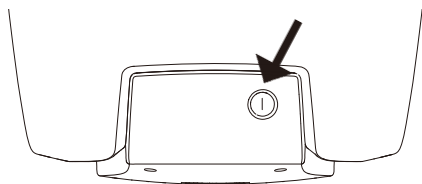
3.1 Start af maskinen

Centralstøvsugerens strømkabel skal sluttes til en 230 Volts stikkontakt. Apparatet er dobbeltisoleret og kræver ikke jordforbindelse.

Start/stop kontakt

Alle modeller har en start/stop knap på fronten til at starte og stoppe støvsugeren, Fig. 7. Start/stop knappen kan også anvendes, hvis/når du ønsker at bruge det ekstra indtag til at støvsuge direkte fra maskinen (hvis du ikke har en Flexit slange med fjernbetjening) eller til test og demo.

Fig. 7



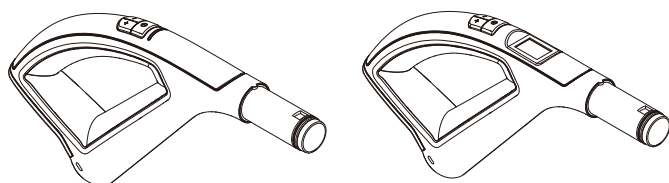
Trådløs kommunikation LED/LCD

Maskinen reguleres trådløst fra støvsugerslangens håndtag. Man behøver i dette tilfælde ikke at montere svagstrømskabel mellem sugekontakt og maskine.



Se beskrivelse i kapitel 9

Fig. 8



LED

LCD

Afbryderslange

Håndtag på slange med tænd/sluk knap som starter og stopper støvsugeren.

Manuel slange

Støvsugeren starter og stopper automatisk når sugeslangen tilkobles en sugekontakt. Metalringen på slangens endestykke sammenkobler styrekredsen, som starter maskinen. Når slangen trækkes ud af sugekontakten, stopper støvsugeren.



Kræver at svagstrømskabel er lagt op mellem sugekontakt og støvsuger

Sugebakke ved gulv

Sugebakke for montering i sokkel under skab starter og stopper støvsugeren, når den åbnes og lukkes



Kræver at svagstrømskabel er lagt op mellem sugebakke og støvsuger

3.2 Service



Tag altid ledningen ud af stikkontakten, før du udfører servicearbejde!

Hvis der er dårlig sugning, indikerer det, at luftstrømmingen gennem maskinen er begrænset. Dette kan skyldes følgende:

- Støvsugerposen er fuld og skal skiftes.
- Filteret er tilstoppet og skal renses.

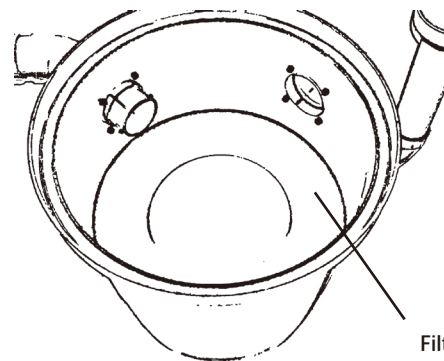


Fig. 9

Filter

Termosikring

Støvsugeren har en termosikring, der udløses, hvis støvsugeren bliver overophedet.

Hvis det sker - træk stikket ud af stikkontakten for at nulstille støvsugeren. Vent 5-10 minutter for at lade maskinen køle ned. Støvsugeren kan nu startes igen. Hvis afbryderen udløses igen, skal du lade et serviceværksted udbedre fejlen.



Kontroller slange, støvsugerpose og filter mens du venter for at forsikre dig om at ingenting blokerer luftstrømmen

4 Filter og støvsugerposer - CVR 1000

4.1 Udskiftning af støvsugerposen

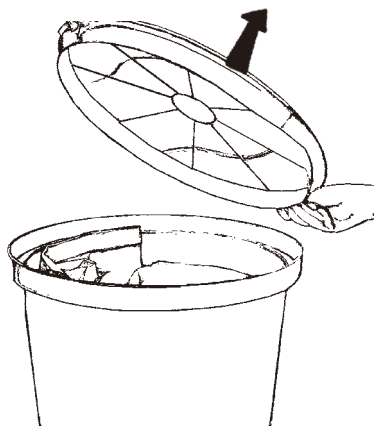


Fig. 10

Centralstøvsugeren er som standard forsynet med en støvsugerpose.



Støvsug aldrig hvis der ikke er en støvsugerpose i maskinen

Tag fat i kanten af låget og træk det op for at åbne støvsugeren, Fig. 10.

Skift af støvsugerposen: Fjern den gamle støvsugerpose ved at dreje papafstivningen til højre eller venstre, så den løftede del af indtaget er på linje med åbningen i kortet. Skub nu posen af poseholderen.

Sæt den nye støvsugerpose på som følger: Tryk åbningen i pappet over den løftede del af indtaget og træk den nye pose på. Drej pappet for at låse posen på plads.



NB! Drej kanterne af støvsugerposen ned i beholderen. Dette er for at undgå, at posen beskadiges af låget



Fig. 11

Åbningen i kortet skal flugte og skubbes over den løftede del af indtaget, før du drejer papafstivningen for at låse den.

4.2 Bytte / rengjøring af filter

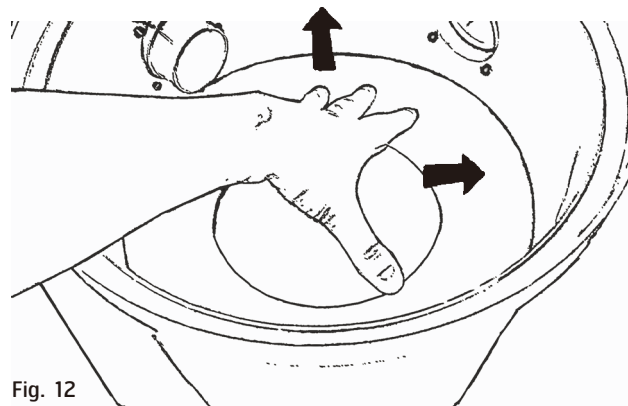


Fig. 12



Centralstøvsugeren må aldrig bruges uden filter

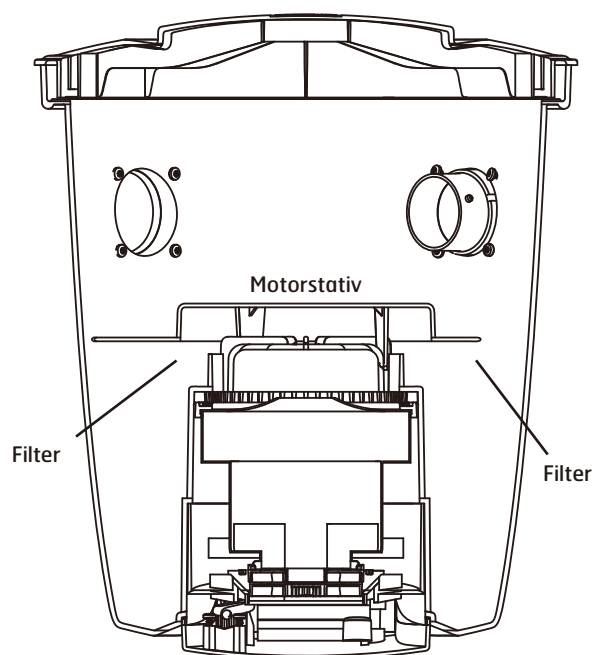
Åbn låget og tag støvsugerposen ud som beskrevet tidligere. Filteret sidder i bunden af beholderen rundt om motorhuset.

Træk filteret ud af beholderen, Fig. 12. Rens filteret ved at ryste det eller vaske det med vand.

Hvis du vasker filteret, skal du lade det tørre helt, før du sætter det i igen.

Tag det rene/nye filter og anbring det i bunden af beholderen. Tryk den udvendige kant af filteret ned mod siderne af beholderen, så filteret buler let opad. Tryk derefter filteret ned på plads. Sørg for, at filteret er pakket tæt ind mod motorhuset, Fig. 13. Genindsæt støvsugerposen og sæt låget på igen. Kontrollér, at låget sidder rigtigt.

Fig. 13



5 Samleinstruktioner CVR 2000 / CVR 3000 / CVR 4000

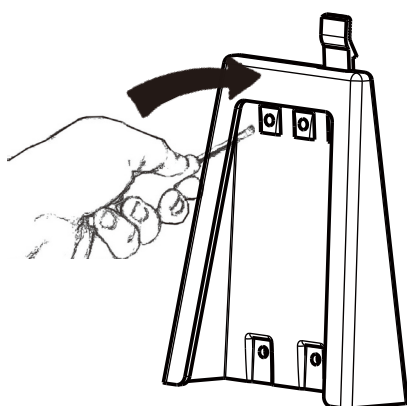
5.1 Montering af vægbeslaget

Planlæg placering af vægbeslaget på en sådan måde, at der er rigeligt plads over og under det sted, hvor støvsugeren skal sidde. Sørg for, at der er mindst 200 mm fri plads under støvbeholderen.

Marker de steder, hvor de fire skruehuller er, med en pen eller lignende. Diameteren af hullerne i holderen er 5 mm. Vælg skruer og eventuelt rawplugs, der passer til den pågældende væg. Bor de fire skruehuller.

Monter vægbeslaget med den store åbning pegende nedad, se Fig. 14. Skru derefter holderen på plads.

Fig. 14

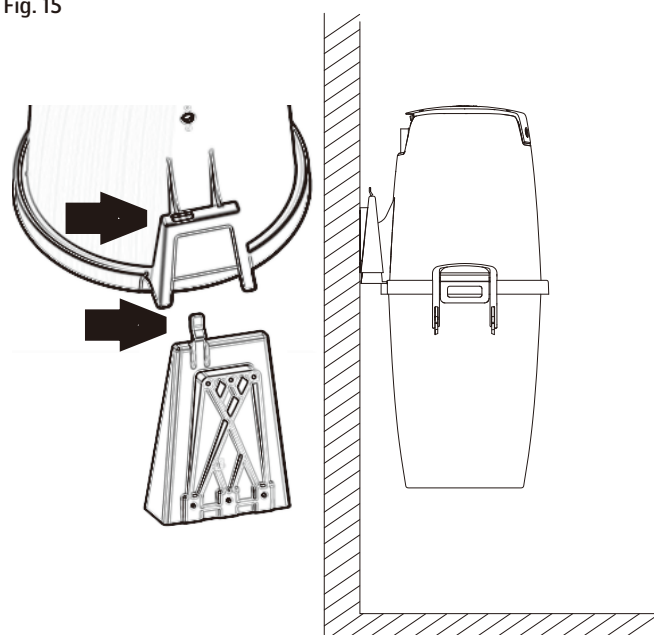


5.2 Placering af støvsugeren på vægbeslaget

For at lette proceduren skal du først fjerne støvbeholderen. Løsn beholderen ved at løfte begge håndtag op og dernæst udad. Fjern derefter beholderen fra maskinen. Hvis du vil montere støvsugeren eller motorchassiset på vægbeslaget - skal du blot sænke chassiset ned, så låseanordningen på beslaget går gennem chassisets åbning Fig. 15. Sørg for, at det tilsvarende beslag på maskinen holdes helt på plads af vægbeslaget.

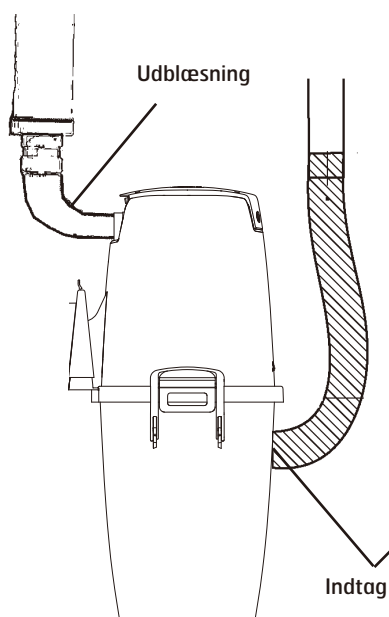
Når du fjerner støvsugeren fra vægbeslaget - skal du skubbe låseanordningen mod dig selv, så den slipper chassiset, og derefter løfte chassiset op fra beslaget.

Fig. 15



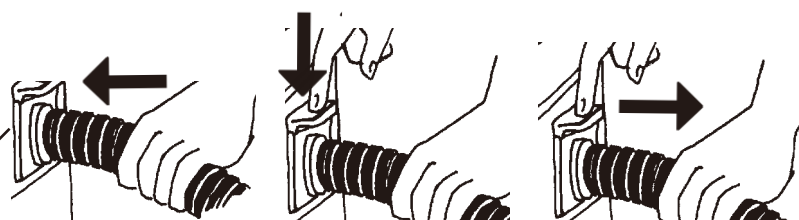
5.3 Tilslutning af maskinen

Fig. 16



Advarsel: Hvis rørsystemet i din bolig har en anden diameter end et standard Flexit rørsystem, kan overgange købes i butik. Flexit rørsystem har udvendig diameter $\varnothing 51$ mm

Maskinen tilsluttes med den fleksible sugeslange i nederste position og udblæsningsrøret øverst, Fig 16. Den fleksible slange kobles til støvindtaget på støvsugerbeholderen. Skub slangen ind i indtaget på støvsugeren, til slangen låser.



Skub slangen ind i indtaget på støvsugeren, til slangen låser. Tryk på knappen på slangeindtaget ned for at fjerne sugeslangen.

Den tilhørende gummimuffe bruges til at stramme/løsne sammenføjnngen mellem rørsystemet og den bøjelige støvsugerlange. Før halvdelen af muffen ind i støvsugerlangen, og fold den anden halvdel hen over. Før derefter 5-10 mm af støvsugerlangen ind i rørsystemet, og fold muffen tilbage, så den dækker sugerøret. Den fleksible sugeslange fungerer som overgang mellem støvsugerenheden og rørsystemet.

Placer centralstøvsugeren på en sådan måde, at udblæsnings-røret kan være så kort som muligt, dvs. maks. 5

meter. Tag omgivelserne med i betragtning, når du placerer udblæsningen. Derfor bør der altid monteres en lyd-dæmper.



NB! Disse forbindelser må ikke limes, hvis enheden er til reparation



Hvis du ønsker flere oplysninger om samling og installation af rørsystemet og lavspændingsledningen, bedes du læse de separate samlingsinstruktioner, der følger med rørpakken

6 Bruksanvisning - CVR 2000 / CVR 3000 / CVR 4000

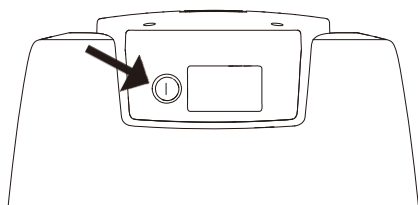
6.1 Start af maskinen

Centralstøvsugerens strømkabel skal sluttes til en 230 Volts stikkontakt. Apparatet er dobbeltisoleret og kræver ikke jordforbindelse.

Start/stop kontakt

Alle modeller har en start/stop knap på fronten til at starte og stoppe støvsugeren, Fig. 17. Start/stop knappen kan også anvendes, hvis/når du ønsker at bruge Flexit indtag til at støvsuge direkte fra maskinen (hvis du ikke har en Flexit slange med fjernbetjening) eller til test og demo.

Fig. 17



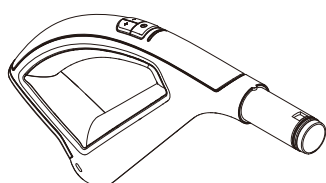
Trådløs kommunikation LED/LCD

Maskinen reguleres trådløst fra støvsugerlangens håndtag. Man behøver i dette tilfælde ikke at montere svagstrømskabel mellem sugekontakt og maskine.

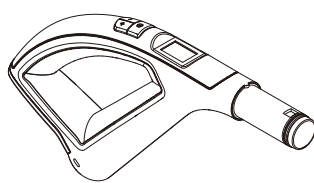


Se beskrivelse i kapitel 9.

Fig. 18



LED



LCD

Afbryderslange

Håndtag på slange med afbryder som starter og stopper støvsugeren.

Manuel slange

Støvsugeren starter og stopper automatisk når sugeslangen tilkobles en sugekontakt. Metalringen på slangens endestykke sammenkobler styrekredsen, som starter maskinen. Når slangen trækkes ud af sugekontakten, stopper støvsugeren.



Kræver at svagstrømskabel er lagt op mellem sugekontakt og støvsuger

Sugebakke ved gulv

Sugebakke for montering i sokkel under skab starter og stopper støvsugeren, når den åbnes og lukkes.



Kræver at svagstrømskabel er lagt op mellem sugebakke og støvsuger

6.2 Service



Tag altid ledningen ud af stikkontakten, før du udfører servicearbejde!

Hvis der er dårlig sugning, indikerer det, at luftstrømningen gennem maskinen er begrænset. Dette kan skyldes følgende:

- Støvsugerposen er fuld og skal skiftes.
- Filteret er tilstoppet og skal renses for støv.

Termosikring

Støvsugeren har termosikring, der udløses hvis støvsugeren bliver overophedet.

Hvis det sker - træk stikket ud af stikkontakten for at nulstille støvsugeren. Vent 5-10 minutter for at lade maskinen køle ned. Støvsugeren kan nu startes igen. Hvis afbryderen udløses igen, skal du lade et serviceværksted udbedre fejlen.

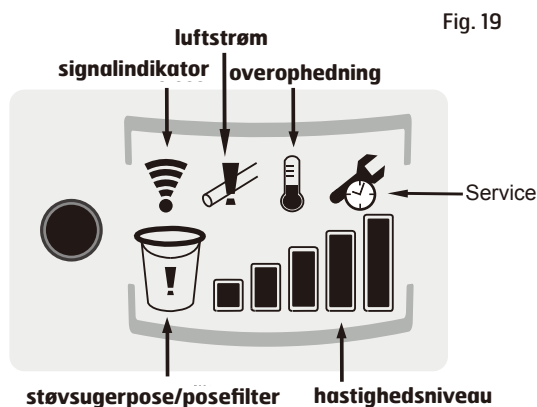
På CVR 4000 med display, vil symbolet for overophedning blinke.



Kontroller slange, støvsugerpose og filter mens du venter for forsikre dig om at ingenting blokkerer luftstrømmen

6.3 CVR 4000 Display

CVR 4000 -modellen har et display som giver information om maskinen, fig. 19.



Hastighedsniveau

Viser på hvilket af de 5 hastighedsniveauer maskinen kører.



Indikator for støvsugerpose/posefilter

Når indikatoren for støvsugerpose/posefilter begynder at blinke, mens støvsugeren kører, betyder det, at der er kort tid igen til rensning af posefilteret og evt. udskiftning af støvsugerpose/tømning af beholder. Når symbolet lyser konstant, er det tid.



Som en ekstra sikkerhed lyser symbolet for støvpose/filter også konstant efter hver 20. driftstime. Kontrollér posefilter og støvpose/beholder på samme måde. Advarslen nulstilles, når maskinen er slukket, ved at holde maskinens til/fra-knap inde (ikke håndtaget) i ca. tre sekunder, indtil maskinen stopper.



Rengøring/udskiftning er beskrevet i kapitel 7

Indikator for reduceret luftstrøm - lyser

Når symbolet for reduceret luftstrøm lyser på støvsugerens display, betyder det, at luftstrømmen gennem støvsugeren er reduceret. Efter 30 sekunder med reduceret luftstrøm bliver støvsugeren automatisk lukket ned, for at motoren ikke skal blive beskadiget. Hvis symbolet for reduceret luftstrøm lyser, og motoren er blevet lukket ned, skal du gøre som følger: Kontrollér posefilteret og/eller støvsugerposen (se Kapitel 7.1, 7.2, 7.3 og 7.4) for at se, om der er noget der blokerer for luften. Kontrollér også om noget har sat sig fast i sugeslange og/eller sugekontakter. Fjern materialet som forårsager tilstopningen.



Indikator for service

Når servicesymbolet begynder at blinke, kører motoren i en time endnu, før den stopper/ikke vil starte. Formålet med servicesymbolet er at informere dig om, at det er tid at bestille service til støvsugeren. Når symbolet lyser konstant, har støvsugerens driftstidstæller



beregnet, at den tilladte driftstid er overskredet. Du skal nu kontakte et autoriseret serviceværksted og lade dem udføre service på støvsugeren og nulstille driftstidstælleren.

Indikator for overophedning - blinker

Overophedningssymbolet indikerer, at støvsugeren er blevet overophedet. Støvsugeren stopper automatisk. Træk strømstikket ud af stikkontakten for at nulstille støvsugeren, og vent 5-10 minutter, mens maskinen køler ned. Mens du venter, bør du kontrollere posefilter, beholder/støvsugerpose, slange og sugekontakter for at være sikker på, at intet blokerer for luften gennem maskinen.



Signalindikator - blinker

Når signalsymbolet blinker, er slangehåndtaget uden for rækkevidde, og der er ingen forbindelse til støvsugeren. Støvsugeren stopper automatisk efter 30 minutter, hvis slangehåndtag eller støvsuger ikke har været aktiveret.



7 Filter og støvsugerposer - CVR 2000 / CVR 3000 / CVR 4000

7.1 Udskiftning af posefilter

Der skal altid sidde et posefilter i støvbeholderen.

Rens filteret således:

1. Løsn de to håndtag, der klemmer på støvbeholderen. Håndtagene løsnes let ved at løfte dem så langt op, de kan. Frigør beholderen ved at trække håndtagene udad og væk fra beholderen, se fig. 20.

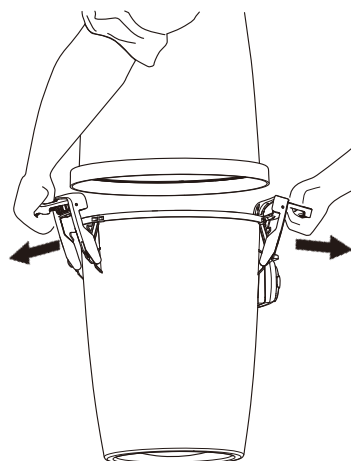


Fig. 20

2. Fjern ikke filteret fra beholderen. Ryst i stedet filteret let inden i beholderen for at løsne støv fra filteret, så det kan falde ned i beholderen. Det gøres ved at gribe om filterets strop og bevæge filteret hurtigt op og ned som vist på fig. 21.

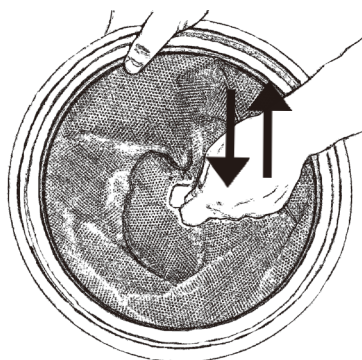


Fig. 21

3. Løft posefilteret ud. Hvis der benyttes en støvsugerpose - fjern denne. Tøm derefter beholderen for resterende støv et passende sted.

7.2 Montering af posefilter

Skift posefilteret i maskinen således:

1. Anbring det rene/gennemrystede posefilter i beholderen. Sørg for, at filterholderen passer ind i den indvendige kant på støvbeholderen. Kontroller, at filteret vender rigtigt - stofhåndtaget på filteret skal være synligt.
2. Sæt derefter støvbeholderen med posefilteret på plads i støvsugeren.
3. Løft støvbeholderen op, og sæt den på plads i støvsugerenheden. Pres håndtagene ind over støvsugerens kant, til der lyder et klik. Pres håndtagene ned på plads, og tjek, at støvsugerenhed og støvbeholder er korrekt sat sammen.

7.3 Udskiftning af støvsugerpose

Maskinen er forsynet med en støvsugerpose.

Skift støvsugerposen således:

1. Løsn de to håndtag, der klemmer på støvbeholderen. Håndtagene løsnes let ved at løfte dem så langt op, de kan. Frigør beholderen ved at trække håndtagene udad og væk fra beholderen, se fig. 20.
3. Ryst støvet af posefilteret. Det kan være en fordel, hvis filteret indsættes i beholderen på en sådan måde, at støvet i filteret kan rystes ned i støvbeholderen.
4. Løft posefilteret ud.
5. Fjern støvsugerposen ved at tage fat om papafstivningen og forsigtigt trække kortet og posen væk fra beholderen, fig. 22. Fold den perforerede del af pappet mod åbningen af posen for at forhindre, at posens indhold slipper ud.

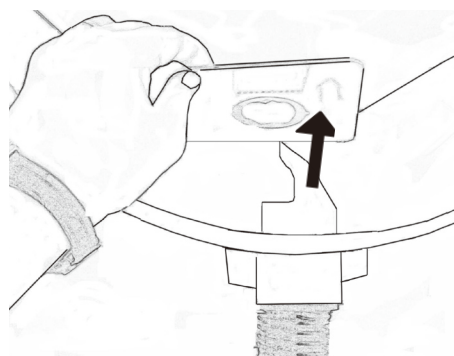


Fig. 22

6. Tøm beholderen for støv.

7.4 Montering af støvsugerpose

Skift støvsugerposen således:

1. Sæt støvsugerposens papkort fast med hullet over poseholderen, Fig. 23.

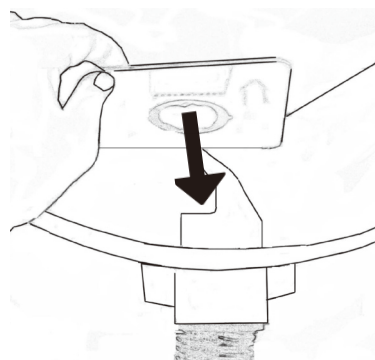


Fig. 23

2. Sæt det rensede eller gennemrystede posefilter på plads i beholderen. Sørg for, at filterholderen passer ind i den indvendige kant på støvbeholderen. Kontroller, at filteret vender rigtigt - stofhåndtaget på filteret skal være synligt.
3. Sæt støvbeholderen på plads på støvsugerenheden. Luk beholderen på støvsugeren ved at trykke indad på de to håndtag for at sikre, at støvsugerenheden og støvbeholderen er korrekt sat sammen.

CVR 2000 / CVR 3000 / CVR 4000 kan køre med eller uden en støvsugerpose, men det anbefales at bruge støvsugerpose.



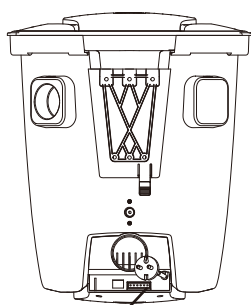
Produktene skal dog altid have installeret et posefilter

8 Elektrisk tilslutning

Tilkobling styrestrøm

Styrestrømodtaget (lavspænding) skal sluttes til et svagstrømsledning, der løber langs med rørene. Begge ender af lavspændingsledningen kobles til tilslutningspanelet på støvsugeren. En ledning til hvert udtag, se illustration nedenfor.

CVR 1000

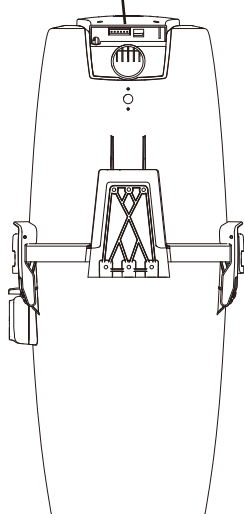


CVR 1000

Tilslutningspanelet er placeret i bunden af støvsugeren.

CVR 2000, CVR 3000, CVR 4000

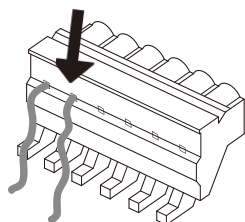
Tilslutningspanelet er placeret i toppen af støvsugeren



Udtag for lavspændingsledning

Lavspændingsledningerne tilkobles lynkobling. Før ledningerne ind i lynkoblingen (én i hver åbning). Ledningerne fastgøres ved at vippe lynkoblingen op.

Lavspændingsledning kobles til dette udtag



Forceringssignal ventilationsaggregat

Tilslutning til aggregater som kan modtage styresignal for forcering af tilluft.

Når centralstøvsugeren starter, vil ventilationsaggregatet øge luftmængden i den tid støvsugning foregår.

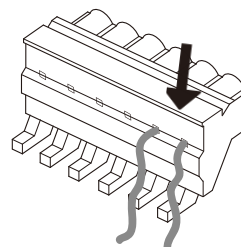
Dette for at kompensere for den luft, støvsugeren trækker ud af boligen. Når støvsugeren afbrydes, går ventilationsaggregatet tilbage til oprindelig hastighed.

Tilkobles med en svagstrømsledning mellem støvsuger og ventilationsaggregat.



Tilkobling til ventilationsaggregat; se aggregatets brugsvejledning

Forceringssignal kobles til dette udtag



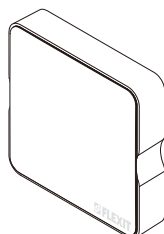
9 Trådløs kommunikation – LED/LCD Tiltænkt brug af radioudstyr

9.1 Sender/modtager

Før sender/modtager monteres på væggen, bør det altid kontrolleres, om der er signal mellem sender/modtager og slangehåndtag overalt i hjemmet. Tilslut boksen til støvsugeren. Tænd og sluk støvsugeren ved hjælp af slangehåndtaget forskellige steder i hjemmet.

Tilslutning af sender/modtager

For at kunne benytte det trådløse slangehåndtag fra Flexit, skal sender/modtager først tilsluttes støvsugeren. Det gøres ved hjælp af det 2 meter lange netværkskabel (RJ45), der følger med sender/modtager. Tilslut kablet til sender/modtager, og sæt kablets anden ende i stikket til højre bag på støvsugeren.



Montering af sender/modtager

Sender/modtager monteres på væggen min. 1 meter (hvis muligt) væk fra støvsugerenheden for at opnå det bedst mulige signal mellem sender/modtager og slangehåndtag. Sender/modtager kan flyttes til et andet sted i hjemmet for at opnå bedre rækkevidde ved hjælp af et 30 meter netværkskabel. Netværkskabler kan købes hos nærmeste elektronikforhandler.

Den første transmission

Slangehåndtaget og støvsugeren skal have den første kommunikation, før støvsugeren startes. Dette gælder også, hvis slangehåndtaget er blevet udskiftet (reservedel), eller hvis der skal tilkobles en ekstra slange. Gør således, før du starter din trådløse støvsuger:

1. Afbryd strømmen ved stikkontakten.
2. Sæt ledningen i igen og tryk derefter på afbryderknappen på slangehåndtaget i ca. 10 sekunder. Dette skal gøres inden for 60 sekunder efter, at støvsugeren er sluttet til stikkontakten.
3. Håndtaget og støvsugeren vil nu kommunikere.

9.2 Trådløst slangehåndtag

Brugsanvisning

Afbryderfunktionen og effektreguleringen styres med radioteknologi.

Start og stop

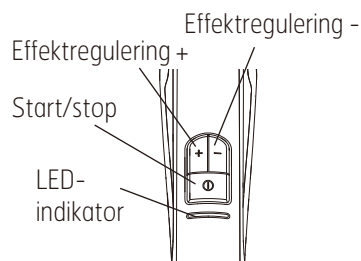
Start: Ét tryk på kontakten starter støvsugeren.

Stop: Ét tryk på kontakten vil standse støvsugeren. Effektreguleringen kan indstilles i 5 trin. Skift mellem de forskellige trin ved at trykke på knapperne (+) eller (-) på slangehåndtaget.

LED

LED-indikatoren, der er anbragt lige over afbryderknappen, vil blive aktiveret med forskelligt lys, afhængigt af de

handling, der udføres: Kontrollampen aktiveres ved start og stop samt når sugestyrken reguleres.



Kontrollampen blinker som advarsel, når posefilter/støvsugerpose er tilstoppet og skal renses/udskiftes, se kapitel 7.

Som en ekstra sikkerhed blinker lampen også efter hver 20. driftstime. Kontrollér posefilter og støvpose/beholder på samme måde. Advarslen nulstilles, når maskinen er slukket, ved at holde maskinens til/fra-knap inde (ikke håndtaget) i ca. tre sekunder, indtil maskinen stopper.

LCD info center display

Displayet sidder lige over afbryderknappen og viser forskellige symboler, afhængigt af støvsugerens status.



Hastighedsniveau: Blokkene viser det aktuelle hastighedsniveau.



Lavt batteriniveau: Batterierne er under 5 % opladet. Udskift batterierne. Se Batteri, dette kapitel.



Signal: Symbol blinker, hvis slangehåndtaget er uden for rækkevidde. Der er ingen forbindelse til støvsugeren.



Posefilter/støvsugerpose: Beholdersymbolet blinker eller lyser fast. Kontrollér posefilter og støvsugerpose/beholder. Se kapitel 6.3 Indikator for støvsugerpose/posefilter.



Som en ekstra sikkerhed lyser beholdersymbolet også konstant efter hver 20. driftstime. Kontrollér posefilter og støvpose/beholder på samme måde. Advarslen nulstilles,

når maskinen er slukket, ved at holde maskinens til/fra-knap inde (ikke håndtaget) i ca. tre sekunder, indtil maskinen stopper.

Reduceret luftstrøm: Når service-symbolet og beholdersymbolet vises samtidig, indikerer det, at luftstrømmen gennem støvsugeren er reduceret. Se kapitel 6.3 Indikator for reduceret luftstrøm.



Servicevarsel: Varsler om, at tid for service nærmer sig, eller at tilladt driftstid er nået. Se kapitel 6.3 Indikator for service.



Overophedning, blinker: Blinkende symbol indikerer at støvsugeren er overophedet. Støvsugeren stopper automatisk. Se kapitel 6.3 Indikator for overophedning.



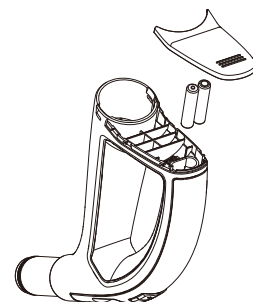
Batteri

Levetiden for de indbyggede batterier i håndtaget er ca. tre (3) år. Hvis batterikapaciteten er for lav, vil støvsugeren blive slukket. Hvis støvsugeren ikke vil starte, eller hvis effektreguleringen via slangehåndtaget ikke virker, skal du udskifte batterierne i slangehåndtaget. Skift til nye batterier af typen 1,5V AAA. Få flere oplysninger og se fejlfinding i Kapitel 10 i denne brugsanvisning.

ADVARSEL!
Træk ikke slangen ud af støvsuger-kontakten, mens støvsugeren stadig kører, da dette resulterer i for lidt luftstrøm gennem støvsugeren.
Maskinen har en sikkerhedsventil og et termosikring, som vil stoppe maskinen, men dette slider unødvendigt på motoren

Sådan udskiftes batterierne i slangehåndtaget

1. Åbn batterirummet ved at lade låget glide frem mod fronten af slangehåndtaget.
2. Udskift de brugte batterier med to nye af typen 1,5 V AAA. Sørg for, at batterierne sættes korrekt i med hensyn til polariteten.
3. Lad låget glide tilbage på plads, indtil der lyder et klik.



10 Fejlfinding



Alt arbejde, der involverer 240 Volt el-forsyning, skal udføres af en kvalificeret el-installatør, som kender de relevante sikkerhedsregler

Støvsugeren vil ikke starte

Termosikring

Støvsugeren har termosikring, der udløses hvis støvsugeren bliver overophedet.

Hvis det sker - træk stikket ud af stikkontakten for at nulstille støvsugeren. Vent 5-10 minutter for at lade maskinen køle ned. Mens du venter, bør du kontrollere posefilter, beholder/støvsugerpose, slange og sugekontakt for at være sikker på, at intet blokerer for luften gennem maskinen. Støvsugeren kan nu startes igen. Hvis afbryderen udløses igen, skal du lade et serviceværksted udbedre fejlen.

På CVR 4000 vil symbolet for overophedning lyse på støvsugerens display.

Andre fejlfindinger

- Bruger du den rigtige slange? Kun originale slanger passer.
- Starter støvsugeren, når du prøver et andet vakuumstik? Hvis den gør, er der fejl i den elektriske forbindelse til det

første stik. Skru stikket af og kontroller forbindelsen på bagsiden.

- Er strømforsyningen sluttet til vakuumstikket?
- Er der strøm på stikket?
- Er lavspændingsledningen sluttet til støvsugeren?
- Batterierne til det trådløse slangehåndtag kan være flade. Udskift batterierne med nye af typen 1,5 V AAA.

Støvsugeren vil ikke stoppe

- Er der indfanget et objekt i et af støvsugerstikkene, så benene er smeltet?

Lav sugestyrke

- Er alle vakuumstik lukket ordentligt?
- Er der sket blokering i et af vakuumstikkene?
- Er beholderlåget lukket korrekt?
- Er pakningen mellem beholderen og låget på plads?
- Er den beskadiget?
- Er rørsystemet blokeret?
- Er støvsugerposen fuld eller blokeret?
- Er filteret tilstoppet?

CVR 4000 Display

CVR 4000 har et display som giver information om maskinen, Fig. 19.

10.1 Service/vedligeholdelse - CVR 1000



Støvsug aldrig uden at have både filter og støvsugerpose indsat i maskinen

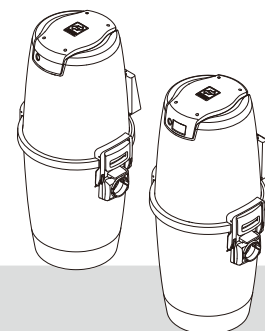


Produkt	Hvor ofte?	Hvorfor?	Hvordan?
Støvsugerpose	Skal skiftes, før den bliver helt fuld, afhængigt af brugen, men normalt 2-4 gange om året	Dårlig sugsevne og fare for blokering i rørsystemet	Grib kanten af låget og åbn det ved at trække opad. Fjern den gamle støvsugerpose ved at dreje papafstivningen til højre eller venstre, så den løftede del af poseholderen går ind gennem åbningen i pappet. Skub nu posen af indtaget. Tryk åbningen i pappet over den løftede del af indtaget og træk den nye pose på. Drej pappet for at låse posen på plads. NB! Åbningen i kortet skal flugte og skubbes over den løftede del af indtaget, før du låser papafstivningen på plads med en drejning. NB! Støvsug aldrig uden at have en støvsugerpose indsat.
Filter i bunden	Skal checkes, når posen skiftes	Lav sugestyrke kan blive resultatet. Der kan komme støv ind i motoren	Fjern støvsugerposen som beskrevet ovenfor. Fjern filteret fra bunden. Rens filteret ved at ryste det eller vaske det med vand. NB! Filteret skal være helt tørt, før det sættes på plads igen. Sæt det rensede filter ind i maskinen igen. Tryk den udvendige kant af filteret ned mod siderne af beholderen, så filteret buler let opad. Monter støvsugerposen og sæt låget på igen. Kontrollér, at låget sidder rigtigt. NB! Støvsug aldrig uden at have et filter indsat.

10.2 Service/vedligeholdelse - CVR 2000 / CVR 3000 / CVR 4000



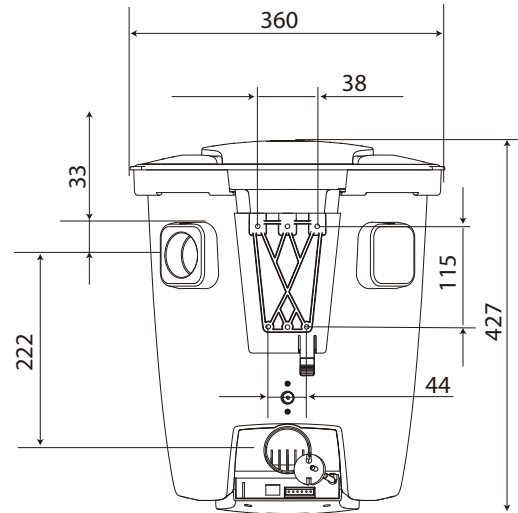
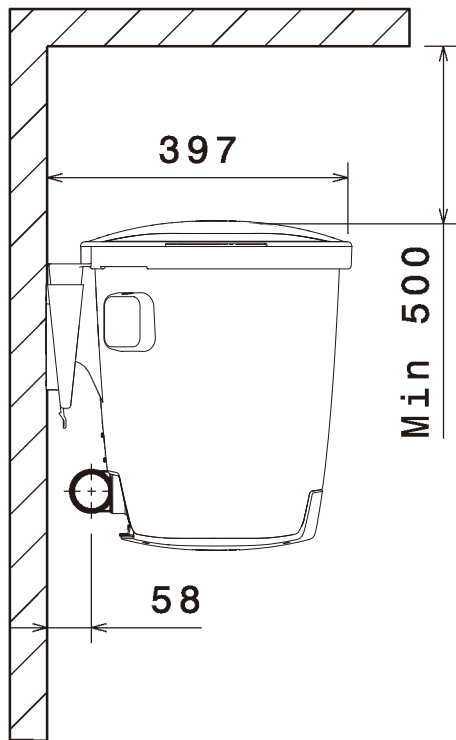
Støvsug aldrig uden at have filter indsat i maskinen



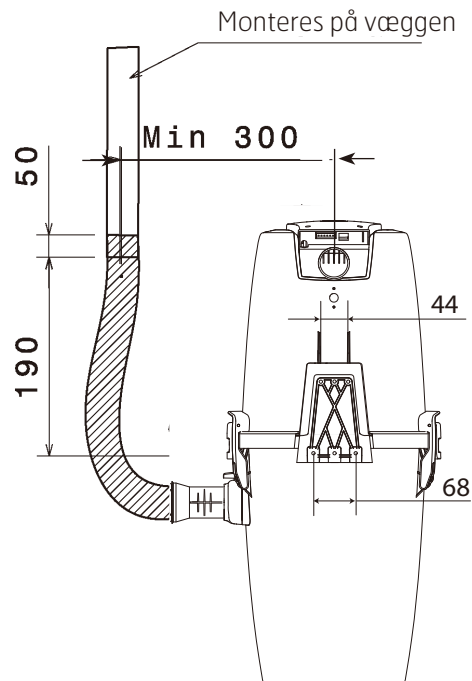
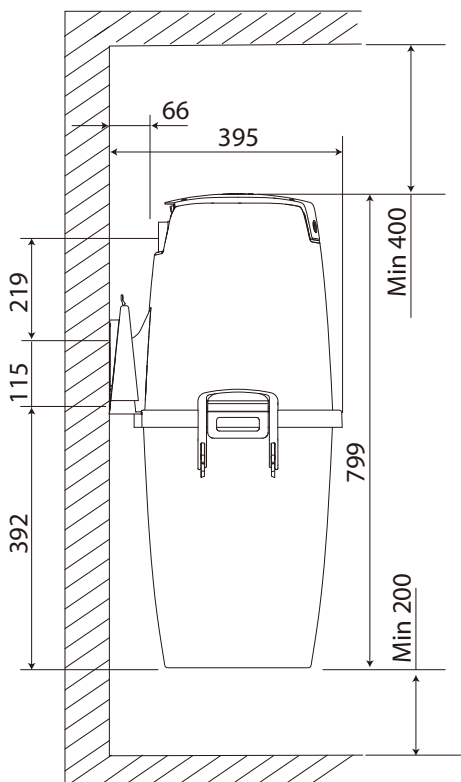
Produkt	Hvor ofte?	Hvorfor?	Hvordan?
Støv-beholder	Skal tømmes, før beholderen er 3/4 fuld, afhængigt af brugen, men normalt 2-4 gange om året	Dårlig sugsevne og fare for blokering i rørsystemet.	Løsn de to håndtag, der klemmer omkring støvbeholderen. Håndtagene løsnes let ved at løfte dem så langt op, de kan. Frigør beholderen ved at trække håndtagene udad og væk fra beholderen. Løft støvbeholderen op. Løft filteret ud. Tøm beholderen i en plastikpose og kassér det. Eventuelt resterende støv eller frug kan fjernes manuelt.
Støvsugerpose	Skal skiftes, før den bliver helt fuld, afhængigt af brugen, men normalt 2-4 gange om året.	Dårlig sugsevne og fare for blokering i rørsystemet.	Løsn de to håndtag, der klemmer omkring støvbeholderen. Håndtagene løsnes let ved at løfte dem så langt op, de kan. Frigør beholderen ved at trække håndtagene udad og væk fra beholderen. Løft støvbeholderen op. Løft filteret ud. Fjern derefter støvsugerposen ved at trække dens papafstivning af poseholderen. Sæt delene på plads igen i modsat rækkefølge.
Filter	Skal rystes, når beholderen tømmes. NB: Brug kun tørre rengøringsmetoder.	Sådan bevares maskinens gode sugestyrke.	Løsn de to håndtag, der klemmer omkring støvbeholderen. Håndtagene løsnes let ved at løfte dem så langt op, de kan. Frigør beholderen ved at trække håndtagene udad og væk fra beholderen. Løft støvbeholderen op. Fjern ikke filteret fra beholderen. Ryst i stedet filteret let inden i beholderen for at løsne støv fra filteret, så det kan falde ned i beholderen. Løft posefilteret ud. Hvis der benyttes en støvsugerpose - fjern denne. Tøm derefter støvet ud af beholderen i en plastikpose og kassér det.

11 Dimensionstegninger CVR 1000 / CVR 2000 / CVR 3000 / CVR 4000

CVR 1000

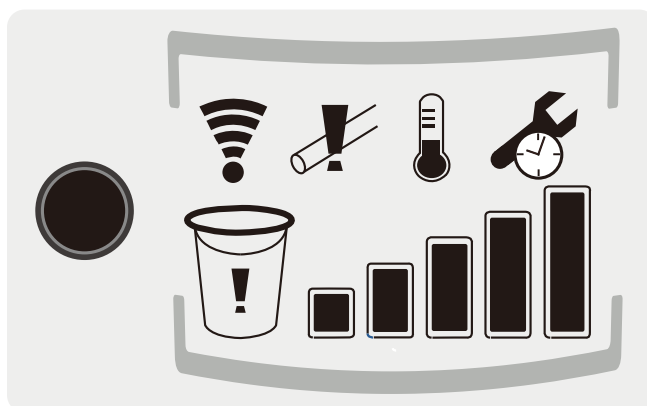


CVR 2000 / CVR 3000 / CVR 4000



12 Symbolforklaring

Symbolforklaring display, CVR 4000



	Hastighed	Service	Luftstrøm	Pose/filter*	Signal	Overophedning
Signal lyser fast	Søjlerne viser aktuel hastighed	Maskinens driftstid er udløbet	Luftstrøm er reduceret	Rengør posefilter, tøm beholder / støvpose		
Signal blinker		Varsler at der er en time til- bage af maski- nens driftstid. Bestil service		Varsler at der er kort tid tilbage før ren- gøring/tømming	Slangehåndtaget er udenfor rækkevidde	Motoren er overophedet

Se nærmere beskrivelse kapitel 6.3

Symbolforklaring display, LCD håndtag




	Hastighed	Batteri	Service	Pose/filter*	Signal	Overophedning
Signal lyser fast	Søjlerne viser aktuel hastighed		Maskinens driftstid er udløbet	Rengør posefilter, tøm beholder / støvpose		
Signal blinker		Batteriet er under 5%. Skift batteri	Varsler at der er en time til- bage af maski- nens driftstid. Bestil service	Varsler at der er kort tid tilbage før ren- gøring/tømming	Slangehåndtaget er udenfor rækkevidde	Motoren er overophedet

Se nærmere beskrivelse kapitel 9.1

*Som en ekstra sikkerhed lyser symbolet for støvpose/filter også konstant senest efter hver 20. driftstime. Kontrollér posefilter og støvpose/holder.

Advarslen nulstilles, når maskinen er slukket, ved at holde maskinens til/fra-knap inde (ikke håndtaget) i ca. tre sekunder, indtil maskinen stopper.

13 Overensstemmelseserklæring C.E.

Produkt:	Centralstøvsuger
Type:	CVR 1000, CVR 2000, CVR 3000, CVR 4000
Art.nr.:	04010, 04020, 04030, 04040
Produsent:	Nilfisk A/S Kornmarksvej 1 DK-2605 Brøndby
Maskinens design er i overensstemmelse med følgende relevante standarder:	RoHS Direktivet 2001/65/EC Ecodesigndirektivet 2009/125/EC Ecodesigndirektivet 1275/2008/EC Radiodirektivet 2014/53/EU Freq Band: 433 MHz, TX: Max OdBm
Anvendte harmoniserede standarder:	EEN 60335-1:2012+A11:2014 EN 60335-2-2:2010+A11:2012+A1:2013 EN 55014-1:2006+A1:2009+A2:2011 EN 55014-2:2015 EN 61000-3-2:2014 EN 61000-3-3:2013 EN 50581:2012 EN 300 220-2 V3.1.1 Receiver Category 2 EN 301 489-1 V2.1.1 EN 301 489-3 V2.1.1
	 Knut Skogstad Adm. dir Flexit AS Televeien 15, N-1870 Ørje
Sted og dato for erklæringen:	Ørje, 08.01.2018

Onnittelumme keskuspölynimurin valinnan johdosta! Jos käytät pölynimuriasi näiden käyttöohjeiden mukaisesti, se tulee olemaan mukava ja tehokas kodin apuväline useiden vuosien ajana.

Koska kehitämme jatkuvasti tuotteitamme, pidätämme oikeuden rakenteellisiin muutoksiin tarpeen mukaan. Pidätymme vastuusta myös painovirheiden osalta.

Kuluttajansuojalaki koskee tätä tuotetta myyntiehtojen mukaisesti - olettaen, että tuotetta on käytetty oikein (kotitalouskäytössä) ja ylläpidetty tässä oppaassa annettujen ohjeiden mukaisesti. Pölypussit ovat kulutustarvikkeita.

Virheellistä asentamista koskevat valitukset tulee tehdä asennuksesta vastaavalle yritykselle. Oikeus korvauksen saamiseen voi raueta laitteen virheellisen käytön tai tuotteen kunnossapitoon liittyvän merkittävän laiminlyönnin johdosta.

Sisältö

Johdanto.....	58
1 Tärkeät turvallisuutta koskevat huomautukset	59
1.1 Tekniset tiedot	60
2 Imulaitteen CVR 1000 asennusohjeet.....	61
2.1 Seinätelineen kiinnitys.....	61
2.2 Imurin sijoittaminen seinätelineeseen.....	61
2.3 Laitteen liitäntä.....	61
3 Käyttöohjeet CVR 1000.....	62
3.1 Laitteen käynnistys.....	62
3.2 Huolto.....	62
4 Suodatin ja pölypussit - CVR 1000	63
4.1 Pölypussin vaihto.....	63
4.2 Suodattimen vaihto / puhdistus.....	63
5 CVR 2000 / CVR 3000 / CVR 4000 -keskusuksiköiden asennusohjeet	64
5.1 Asennustelineen kiinnittäminen.....	64
5.2 Pölynimurin kiinnittäminen asennustelineeseen.....	64
5.3 Koneen kytkeminen.....	64
6 CVR 2000 / CVR 3000 / CVR 4000 -pölynimureiden käyttöohjeet.....	65
6.1 Koneen käynnistäminen	65
6.2 Huolto.....	65
6.3 Näyttö Supreme LCD.....	66
7 Suodatin ja pölypussit - CVR 2000 / CVR 3000 / CVR 4000	67
7.1 Pussisuodattimen poisto	67
7.2 Pussisuodattimen asennus paikalleen.....	67
7.3 Pölypussin poisto	67
7.4 Pölypussin asennus paikalleen.....	67
8 Sähköliitäntä	68
9 Langaton tietoliikenne: LED+/LCD.....	69
9.1 Lähetin/vastaanotin.....	69
9.2 Langattomalla kytkimellä varustettu.....	69
10 Vianetsintä.....	70
10.1 Huolto-/kunnossapito-ohje - CVR 1000	71
10.2 Huolto-/kunnossapito-ohjeet - CVR 2000 / CVR 3000 / CVR 4000.....	71
11 Mittapiirustukset CVR 1000, CVR 2000, CVR 3000, CVR 4000	72
12 Näytössä näkyvät symbolit	73
13 CE-vaatimustenmukaisuusvakuutus.....	74

Johdanto

Merkinnöissä käytetyt symbolit



Huomautus! Jos teksti on merkitty tällä symbolilla, se merkitsee, että jos ohjeita ei noudateta, seurauksena voi olla laitteiston vaurioituminen tai tehon heikkeneminen




VAROITUS! Jos teksti on merkitty tällä symbolilla, se merkitsee, että jos ohjeita ei noudateta, seurauksena voi olla henkilövahinko tai laitteiston vaurioituminen vakavasti



Tässä laatikossa kerrotaan, missä on lisätietoja kyseisestä aiheesta

Kierrätys



Tuotteessa tai pakkauksessa oleva symboli  ilmaisee, että tuotetta ei voi hävittää talousjätteen mukana. Sen sijaan tuote on vietävä sähköisten ja elektronisten laitteiden kierrätykseen tarkoitettuun keräyspisteeseen. Kun huolehdit tuotteen asianmukaisesta hävittämisestä, autat edistämään ympäristön ja ihmisten hyvinvointia, jonka tuotteen virheellinen hävittäminen voi vaarantaa. Lisätietoa tämän tuotteen kierrättämisestä saat jätteenkäsittelypisteistä tai samasta liikkeestä, josta ostit tuotteen.

1 Tärkeät turvallisuutta koskevat huomautukset



Tulipalon, sähköiskun ja loukkaantumisvaaran välttämiseksi lue turvallisuutta koskevat huomautukset ja varoitukset huolellisesti ennen laitteen käyttämistä.

- Tämä keskuspölynimuri on tarkoitettu vain sisätilojen kuivaimurointiin.
- Tätä keskuspölynimuria ei ole tarkoitettu asennettavaksi ulkotiloihin.
- Älä koskaan imuroi, ellei suodatin ole paikallaan.
- Älä imuroi nesteitä. Älä käytä laitetta märissä olosuhteissa.
- Älä imuroi kyteviä tai palavia esineitä kuten savukkeita, tulitikkuja, kuumaa tuhkaa tai helposti syttyviä nesteitä tai kaasuja.
- Älä imuroi sellaisissa tiloissa, joissa voi olla helposti syttyviä nesteitä tai kaasuja.
- Irrota laitteen sähköjohto ennen suodattimen tai pölypussin vaihtamista ja ennen huoltotöiden aloittamista.
- Irrota laitteen sähköjohto pitämällä kiinni pistokkeesta, älä koskaan itse johdosta.
- Seinäpistorasia ja pistoke on sijoitettava sellaiseen paikkaan, jossa ne ovat selvästi näkyvillä.
- Älä imuroi teräviä esineitä kuten lasinpalasia tai neuloja, jotka voivat puhkaista pölypussin ja vahingoittaa moottoria.
- Varo imuroida sellaisia esineitä, jotka voivat tukkia letkuja tai putkia,

kuten kynät, lelupalikat ja pienet muovipussit.

- Noudata käyttöohjeita huolellisesti. Huolto- ja korjaustöitä saa teettää vain valtuutetussa huoltoliikkeessä. Käytä vain valmistajan suosittelemia alkuperäisiä varaosia ja tarvikkeita. Älä koskaan yritä muuttaa laitteen rakennetta omin päin.
- Älä käytä keskuspölynimuria, jos sähköjohto on vahingoittunut. Keskuspölynimurissa on erikoistyyppinen sähköjohto, joka on vaihdettava uuteen samantyyppiseen, jos se vahingoittuu. Sopivan tyyppisen sähköjohdon saat huoltoedustajaltasi. Riskien välttämiseksi sähköjohdon vaihtaminen pitäisi antaa valtuutetun asiantuntijan tehtäväksi.
- Tätä kodinkonetta ei ole tarkoitettu pienten lasten tai vanhusten käyttöön, ellei heidän toimintaansa valvo vastuullinen henkilö, joka kykenee varmistamaan, että laitetta käytetään turvallisesti.
- Keskuspölynimuria ei saa käyttää leikkikaluna.
- Poistoputket täytyy asentaa siten, että järjestelmään ei pääse vettä eikä tiivistynyttä kosteutta.



Keskuspölynimuria ei saa koskaan käyttää saastuneen pölyn tai sementtipölyn imuroiduksi.

1.1 Tekniset tiedot

Laitteen tekniset tiedot	CVR 1000	CVR 2000	CVR 3000	CVR 4000
Korkeus	427 mm	800 mm	800 mm	800 mm
Kädensijoilla	370 mm	370 mm	370 mm	370 mm
Pituus kiinnikkeellä	400 mm	400 mm	400 mm	400 mm
Moottori	1300 W	1550 W	1700 W	1700 W
Sulake	10 A	10 A	10 A	10 A
Paino	5 kg	6.5 kg	6.5 kg	6.5 kg
Melutaso	66 dB	66 dB	66 dB	66 dB
Pölysäiliön tilavuus	-	25 l	25 l	25 l
Tilavuus käytettäessä pölypussia	10 l	14 l	14 l	14 l
Suurin imuteho, moottori	650 Airwatt	720 Airwatt	735 Airwatt	735 Airwatt
Suurin imutehor*	460 W	490 W	510 W	510 W
Suurin ilmavirtaus*	50 l/s	53 l/s	54 l/s	54 l/s
Suurin alipaine*	21 kPa	30 kPa	30 kPa	30 kPa
Radiokauko-ohjaus	X	X	X	X
Toimintatilan ilmaiseva paneeli				X
Käyttölämpötila	0-60°C	0-60°C	0-60°C	0-60°C

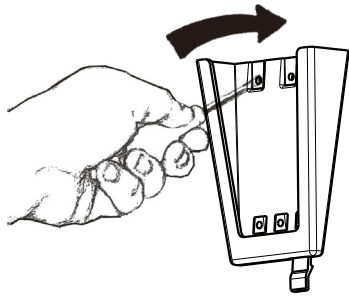
*Mitattuna imuyksiköstä

Kahvan tekniset tiedot	LED	LCD
Radiotaajuus	433 MHz	
Toiminto	On/off, 5 portainen tehonsäätö, LED toimintatilan ilmaisu	On/off, 5 portainen tehonsäätö, LCD toimintatilan ilmaisu
Pariston kestoikä	3 vuotta	3 vuotta
Pariston tyyppi, lkm	1,5V AAA, 2 st.	
Toiminta-alue	Maks. 50 metriä	

Nämä kodinkoneet täyttävät EU:n direktiivien 2004/108/EC, 2006/95/EC vaatimukset.

2 Imulaitteen CVR 1000 asennusohjeet

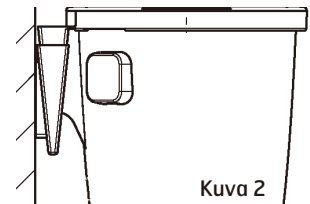
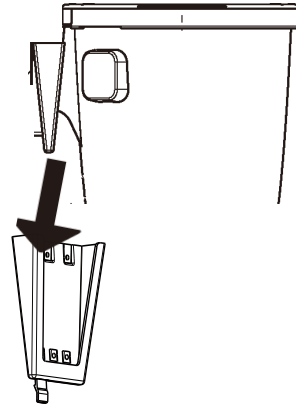
2.1 Seinätelineen kiinnitys



Kuva 1

Sijoita seinäteline niin, että imulaitteen asennuspaikan ylä- ja alapuolella on runsaasti tilaa. Varmista, että säiliön yläpuolella on vähintään 500 mm vapaata tilaa. Merkitse neljän ruuvireiän paikat kynällä tai muulla merkintäväljällä. Valitse sitten sopivat ruuvit ja, mikäli tarpeen, seinään sopivat ruuvitulpat. Poraa neljä reikää seinätelinettä varten. Ruuvireikien halkaisija pitimessä on 5 mm. Kiinnitä seinäteline niin päin, että leveämpi aukko on ylöspäin, ks. kuva 1. Kiristä ruuvit niin, että teline pysyy tukevasti paikallaan (ruuvit tulevat mukana).

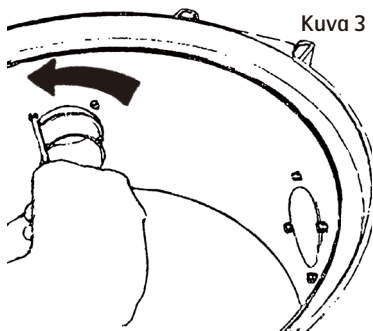
2.2 Imurin sijoittaminen seinätelineeseen



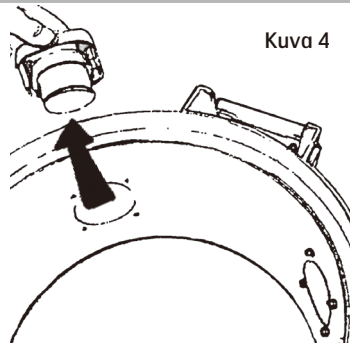
Kuva 2

Sijoita imulaite ensin niin, että asennuskiinnike on aivan seinätelineen yläpuolella, ks. kuva 2. Laske sitten laite alas seinätelineeseen. Varmista, että laitteen asennuskiinnike pysyy tukevasti paikallaan seinätelineen avulla.

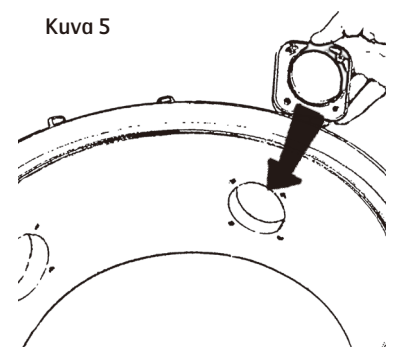
2.3 Laitteen liittäminen



Kuva 3



Kuva 4



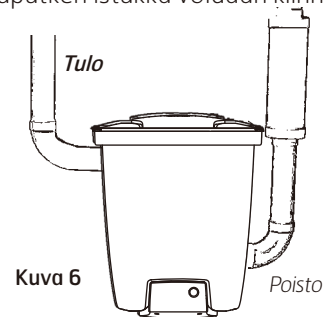
Kuva 5

Laitte liitetään imuputkella ylempään reikään ja poistoputkella alempaan reikään.

Tätä liitäntää ei saa liimata, vaan se tulee teipata, kun laitetta myöhemmin huolletaan. Imuputken istukka voidaan kiinnittää kahteen eri reikään riippuen haluamastasi putkijärjestelmän asennussuunnasta.

Jos haluat vaihtaa imuputken paikkaa, toimi seuraavasti:

1. Irrota imuputken istukka ruuvaamalla auki neljä Torx-yhdistelmäruuvia Torx T20 -avaimella tai tavallisella ruuvimeisselillä, kuva 3.
2. Vedä istukka ulos laitteesta, ks. kuva 4.
3. Löysää sulkutulppaa siinä reiässä, johon aiot imuputken siirtää. Ruuvaa auki neljä Torx-yhdistelmäruuvia. Poista sulkutulppa laitteesta.
4. Sovita (siirrä) imuputken istukkaa uuteen poistoreikään. HUOM! Istukassa on merkintä "Up". Muista asentaa istukka niin, että "Up" on ylöspäin. Kiinnitä istukka asettamalla ja kiristämällä neljä ruuvia, kuva 5.
5. Sovita sulkutulppa siihen poistoreikään, jossa aiemmin oli imuputken istukka. Käytä neljää ruuvia lukitaksesi sen paikalleen. Poistoputki tulee kiinnittää tiiviisti seinään, jotta varmistetaan, ettei sen liitäntä putken kannassa pääse löystymään. Huomioi, että taipunutta putkea pitää pystyä kiertämään eri suuntiin putken sopivan suuntauksen aikaansaamiseksi. Liitä sen jälkeen poistoputki ja äänenvaimennin, kuva 6. Asenna keskuspölynimuri niin, että poistoputki on mahdollisimman lyhyt, enintään 5 metriä. Huomioi ympäröivät alueen poistoputken sijoittelussa. Tästä syystä on aina asennettava äänenvaimennin.



Kuva 6



Putkiston kokoamisesta ja asentamisesta sekä mahdollisesta matalajännitejohdosto on lisätietoja putkien mukana toimitetussa käyttöohjeessa

3 Käyttöohjeet CVR 1000

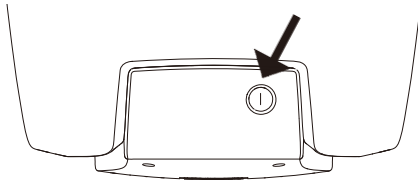
3.1 Laitteen käynnistys

Keskuspölynimurin sähköjohto on liitettävä 230 voltin verkkopistorasiaan. Kodinkone on kaksoiseristetty, joten sitä ei tarvitse maadoittaa.

Käynnistys-/pysäytyspainike

Kaikkien mallien etuosassa on käynnistys-/pysäytyspainike, jonka avulla moottoriyksikkö voidaan käynnistää ja pysäyttää, kuva 7. Tätä painiketta voidaan käyttää myös, jos haluat käynnistää imuroimisen, jos käytössäsi ei ole kaukosäätimellä varustettua Flexit-letkua, testaamiseen ja esittelytarkoituksiin.

Kuva 7



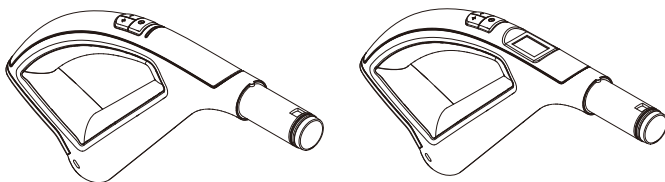
Langattoman tietoliikenteen merkkivalo/LCD-näyttö

Laitetta ohjataan langattomasti imuointiletkun kahvan avulla. Imukytkimen ja laitteen väliin ei tarvitse asentaa matalajännitejohtoa.



Lisätietoja on osassa 9.

Kuva 8



LED

LCD

On/off-letku

Keskuspölynimuri käynnistetään ja sammutetaan letkun kahvan virtapainikkeen avulla.

Käsitettävä letku

Imuri käynnistyy ja sammuu automaattisesti. Kun imuletku liitetään imuistukkaan, letkussa oleva metallirengas sulkee ohjauspiirin ja imuri käynnistyy. Kun letku irrotetaan imuistukasta, imuri sammuu.



Tämä edellyttää, että matalajännitejohto yhdistetään liitännän ja keskuspölynimurin välille

Rikkalapio lattialla

Kun kaappiin asennettu rikkalapio avataan ja suljetaan, keskuspölynimuri käynnistyy ja pysähtyy.



Tämä edellyttää, että matalajännitejohto yhdistetään rikkalapio ja keskuspölynimurin välille

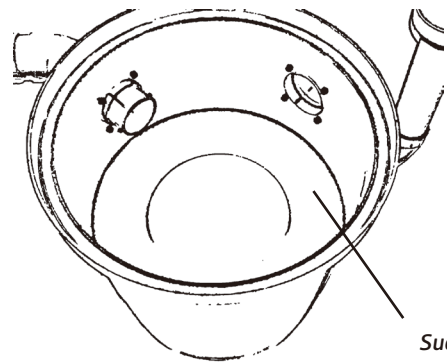
3.2 Huolto



Irrota sähköjohto aina ennen huoltotöiden aloittamista!

Jos imuteho on heikko, se merkitsee, että ilmavirtaus laitteen läpi on heikentynyt. Siihen voi olla seuraavia syitä:

- Pölypussi on täynnä ja vaihdettava.
- Suodatin on tukossa ja puhdistettava.



Kuva 9

Suodatin

Ylikuumenemissuoja

Imurissa on ylikuumenemissuoja, joka laukeaa imurin kuumentuessa liikaa.

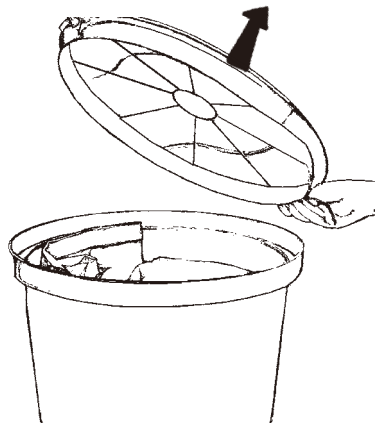
Jos näin tapahtuu, ota pistoke irti pistorasiasta ja resetoimuri. Odota 5-10 minuuttia antaaksesi laitteen jäähtyä. Odottaessasi jäähtymistä tarkista letku, pölypussi ja suodatin varmistaaksesi sen, että mikään esine ei ole tukkinut laitteen ilmavirtausta. Imuri on nyt käynnistettävä uudelleen. Jos suoja laukeaa uudelleen, tilaa huoltoliike korjaamaan vika.



Odottaessasi jäähtymistä tarkista letku, pölypussi ja suodatin varmistaaksesi sen, että mikään esine ei ole tukkinut laitteen ilmavirtausta

4 Suodatin ja pölypussit - CVR 1000

4.1 Pölypussin vaihto



Kuva 10

Keskuspölynimurin vakiovarusteena on paperinen pölypussi; Tartu kannen reunaan ja avaa vetämällä ylöspäin, kuva 10.



Älä koskaan imuroi pölypussin ollessa poissa paikaltaan

Pölypussin vaihto: Poista vanha pölypussi kiertämällä pahvijäykistettä oikealle tai vasemmalle niin, että tuloputken kohouma on pahvissa olevan loven kohdalla. Vedä pussi nyt irti suuttimesta.

Asenna uusi pölypussi seuraavasti: Paina pahvissa oleva lovi tuloputken kohouman yli ja vedä uusi pussi päälle. Kierrä pahvia lukitaksesi pussin paikalleen. Pahvijäykiste lukitsee pussin paikalleen, kun kierrät sitä yllä olevan kuvan 11 mukaisesti.



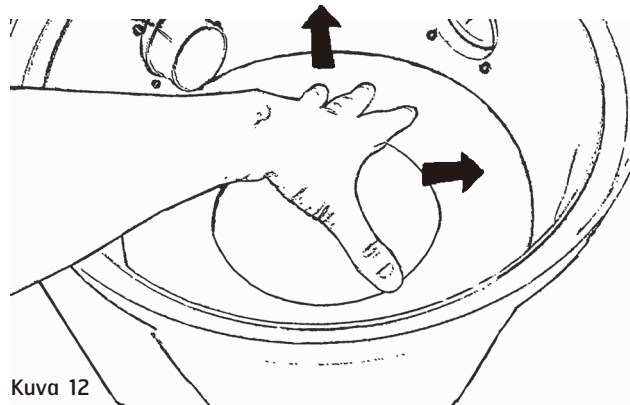
HUOM! Käännä pölypussin reunat alas säiliön sisään. Tällä estetään, että kansi ei hierrä tai viillä pussia rikki

Kuva 11



Pahvissa oleva lovi on kohdistettava tuloputken kohoumaan ja vedettävä sen yli, ennen kuin pussi lukitaan paikalleen pahvijäykistettä kiertämällä.

4.2 Suodattimen vaihto / puhdistus



Kuva 12



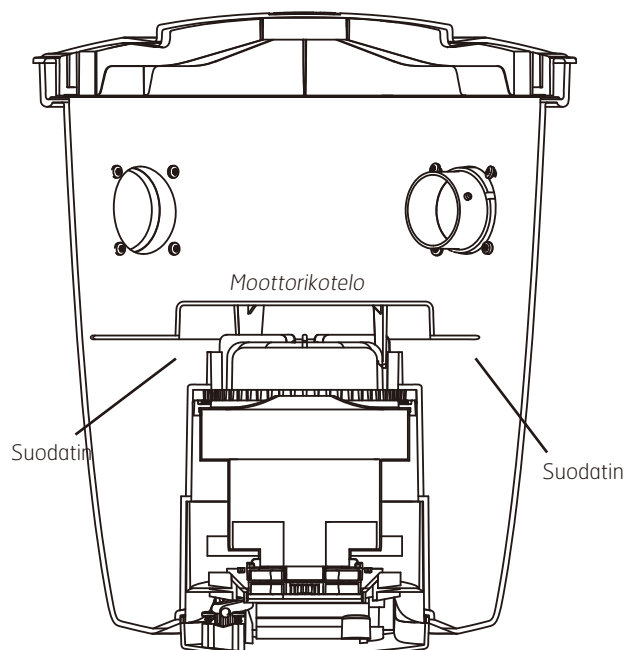
Älä koskaan käytä keskuspölynimuria ilman paikalleen asennettua suodatinta

Avaa kansi ja ota pölypussi pois edellä kuvatulla tavalla. Suodatin sijaitsee säiliön pohjalla moottorikotelon ympärillä. Vedä suodatin ulos säiliöstä, kuva 12. Se voidaan puhdistaa ravistelemalla tai pesemällä vedessä.

Jos peset suodattimen, anna sen kuivua kokonaan ennen takaisin paikalleen asentamista.

Aseta puhdistettu/uusi suodatin paikalleen säiliön pohjaan. Paina suodattimen ulkoreuna alas säiliön seinämää vasten niin, että suodatin pullistuu hieman. Paina sen jälkeen suodatin alas paikalleen. Varmista, että suodatin asettuu tiiviisti moottorikotelo vasten, kuva 13. Asenna pölypussi ja kansi takaisin paikoilleen. Tarkista, että kansi on tiukasti kiinni.

Kuva 13



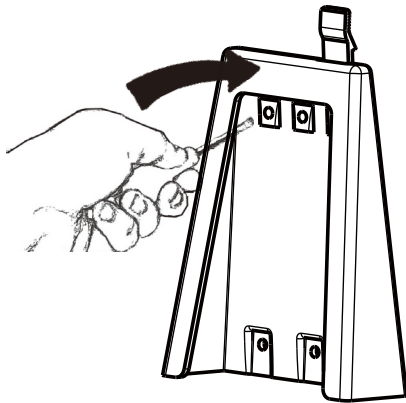
5 CVR 2000 / CVR 3000 / CVR 4000 -keskusyksiköiden asennusohjeet

5.1 Asennustelineen kiinnittäminen

Sijoita asennusteline niin, että keskusyksikön asennuskohdan ylä- ja alapuolella on paljon vapaata tilaa. Varmista, että pölysäiliön alapuolella on vähintään 200 mm vapaata tilaa.

Merkitse kaikkien neljän ruuvireiän paikat esimerkiksi kynällä. Asennustelineen reikien halkaisija on 5 mm. Valitse seinään sopivat ruuvit ja tarvittaessa ruuvitulpat. Poraa neljä ruuvireikää. Kiinnitä asennusteline niin, että suuri aukko osoittaa alaspäin (katso kuva 14). Ruuvaa sitten asennusteline tukevasti paikalleen.

Kuva 14

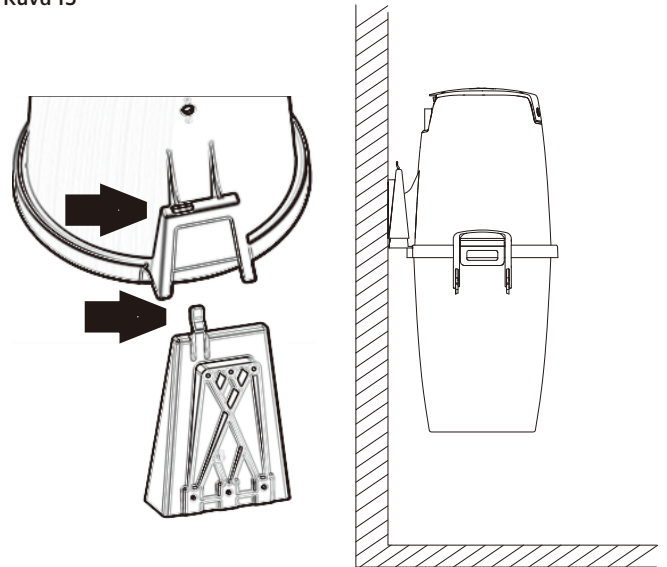


5.2 Pölynimurin kiinnittäminen asennustelineeseen

Tämä toimenpide edellyttää, että imusäiliö otetaan ensin pois. Irrota säiliö vetämällä molempia kahvoja ylöspäin ja ulospäin. Ota sen jälkeen säiliö pois laitteesta. Asentaaksesi imulaitteen/moottorikotelon seinätelineeseen laske kotelo alaspäin niin, että telineen lukituslappu menee kotelossa olevan aukon läpi, kuva 15. Varmista, että vastaava kiinnike laitteen puolella on tiukasti paikallaan seinätelineessä.

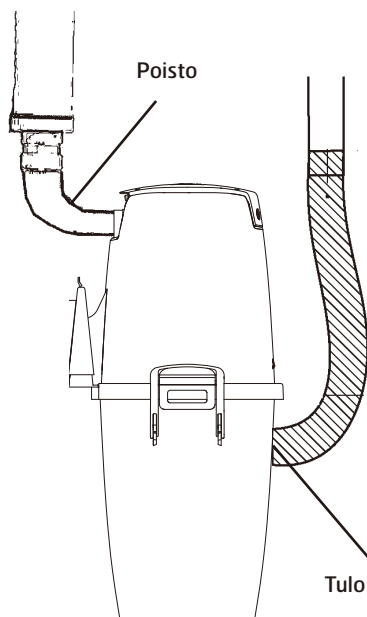
Kun keskuypölynimuri irrotetaan seinäkiinnikkeestä, paina lukituslaitetta itseäsi kohden, jotta kiinnike vapautuu. Nosta keskuypölynimuri irti kiinnikkeestä.

Kuva 15



5.3 Koneen kytkeminen

Kuva 16



Varoitus: Jos kodin putkiston halkaisija on eri kuin Flexit-vakioputkiston halkaisija, voit ostaa jälleenmyyjältä sovittimen. Flexit-putkiston ulkohalkaisija on 51 mm

Laite liitetään alaosassa taipuisalla imuletkulla ja ylempänä poistoputkella, kuva 16. Taipuisa letku liitetään imurin säiliön pölyimaukkoon. Työnnä letkun pää imurin imuaukkoon, kunnes letku lukittuu paikalleen.



Työnnä letkun pää imurin imuaukkoon, kunnes letku lukittuu paikalleen. Poista imuletku painamalla imuaukossa oleva nuppi alas.

Mukana toimitetulla kumiholkilla voidaan kiristää tai löysätä putkiston ja joustavan imuletkun liitosta. Työnnä puolet holkista imuletkun sisään ja taita toinen puoli letkun päälle. Työnnä sitten imuletkua putken sisään 5-10 mm:n pituudelta ja suorista letkun päälle taitettu holkki niin, että se peittää putken pään.

Sijoita keskuspolynimuri niin, että poistoputki on mahdollisimman lyhyt, enintään 5 metriä. Ota ympäristö huomioon, kun valitset poistoputken sijoituspaikkaa. Tästä syystä poistoputkeen on aina asennettava äänenvaimennin.



Huomio! Tätä liitosta ei saa liimata siltä varalta, että yksikköä on huollettava



Lisätietoja putkiston ja ohjauspiirin pienjännitejohdon asennuksesta on putkipakkauksen mukana toimitetuissa erillisissä asennusohjeissa

6 CVR 2000 / CVR 3000 / CVR 4000 -pölynimureiden käyttöohjeet

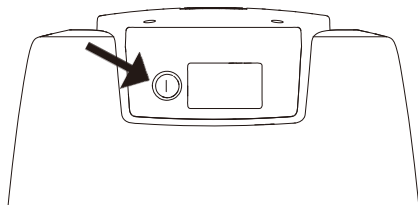
6.1 Koneen käynnistäminen

Keskuspolynimurin virtajohto on kytkettävä 230 voltin pistorasiaan. Kone on kaksoiseristetty, eikä sitä tarvitse maadoittaa.

Käynnistys-/pysäytyspainike

Kaikkien mallien etuosassa on käynnistys-/pysäytyspainike, jonka avulla moottoriyksikkö voidaan käynnistää ja pysäyttää, kuva 17. Tätä painiketta voidaan käyttää myös, jos haluat käynnistää imuroimisen, jos käytössäsi ei ole kaukosäätimellä varustettua Flexit-letkua, testaamiseen ja esittelytarkoituksiin.

Kuva 17



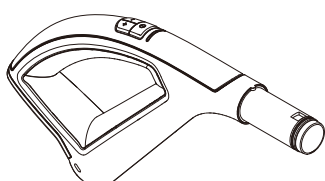
Langattoman tietoliikenteen merkkivalo/LCD-näyttö

Laitetta ohjataan langattomasti imurointiletkun kahvan avulla. Imukytkimen ja laitteen väliin ei tarvitse asentaa matalajännitejohtoa.

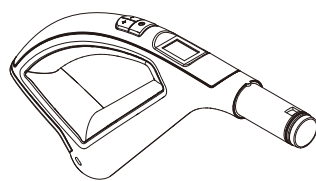


Lisätietoja on osassa 9

Kuva 18



LED



LCD

On/off letku

Keskuspolynimuri käynnistetään ja sammutetaan letkun kahvan virtapainikkeen avulla.

Käsiikäyttöinen letku

Imuri käynnistyy ja sammuu automaattisesti. Kun imuletku liitetään imuistukkaan, letkussa oleva metallirengas sulkee ohjauspiirin ja imuri käynnistyy. Kun letku irrotetaan imuistukasta, imuri sammuu.



Tämä edellyttää, että matalajännitejohto yhdistetään liitännän ja keskuspolynimurin välille

Rikkalapio lattialla

Kun kaappiin asennettu rikkalapio avataan ja suljetaan, keskuspolynimuri käynnistyy ja pysähtyy.



Tämä edellyttää, että matalajännitejohto yhdistetään rikkalapio ja keskuspolynimurin välille

6.2 Huolto



Irrota sähköjohto aina ennen huoltotöiden aloittamista!

Jos imuteho on heikko, se merkitsee, että ilmavirtaus laitteen läpi on heikentynyt. Siihen voi olla seuraavia syitä:

- Pölypussi on täynnä ja vaihdettava.
- Suodatin on tukossa ja puhdistettava.

Ylikuumenemissuoja

Imurissa on ylikuumenemissuoja, joka laukeaa imurin kuumentuessa liikaa.

Jos näin tapahtuu, ota pistoke irti pistorasiasta ja resetai imuri. Odota 5-10 minuuttia antaaksesi laitteen jäähtyä. Imuri on nyt käynnistettävä uudelleen. Jos suoja laukeaa uudelleen, tilaa huoltoliike korjaamaan vika.

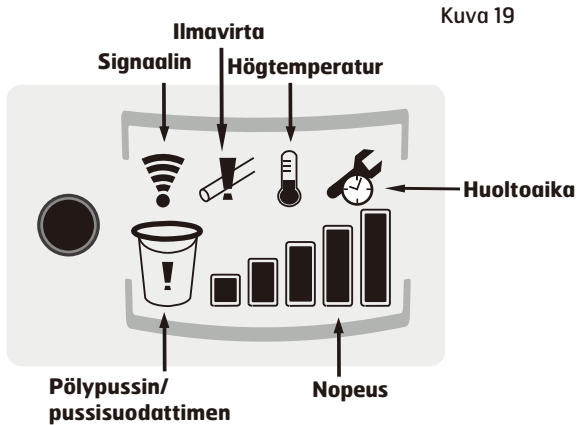
Ylikuumentumisen symboli vilkkuu CVR 4000 -mallin näytössä.



Odottaessasi jäähtymistä tarkista letku, pölypussi ja suodatin varmistaaksesi sen, että mikään esine ei ole tukkinut laitteen ilmavirtausta

6.3 Näyttö Supreme LCD

Malleissa Supreme LCD on näyttö, joka ilmoittaa laitteen tilaa koskevia tietoja, kuva 19.



Nopeus

Näyttää, millä viidestä nopeustasosta laite toimii.



Pölypussin/pussisuodattimen

Kun pölypussin/pussisuodattimen merkkivalo alkaa vilkkua käytön aikana, pian on aika puhdistaa pussisuodatin ja vaihtaa pölypussi tai tyhjentää astia. Kun näin on tehtävä, symboli näkyy näytössä jatkuvasti.



Turvallisuuden lisäämiseksi pölypussin/suodattimen merkkivalo palaa tasaisesti vähintään 20 käyttötunnin välein. Tarkista pölysuodatin ja pölypussi/pidin samalla tavalla. Varoitus nollautuu laitteen sammussa. Pidä laitteen virtapainiketta (ei kahvaa) alhaalla noin 3 sekuntia, kunnes laite pysähtyy.



Sen puhdistaminen/vaihtaminen on kuvattu luvussa 7

Alentunut ilmavirta -merkkivalo syttyy

Näytössä näkyvä alentuneen ilmavirran merkkivalo ilmaisee, että ilmavirtaus imurin läpi on heikentynyt. Kun ilmavirtaus pysyy heikentyneenä 30 sekunnin ajan, moottori sammuu vaurioitumisen estämiseksi. Jos alentuneen ilmavirran symboli tulee näkyviin, toimi seuraavasti, kun moottori on sammutettu: Tarkista pussisuodatin ja/tai pölypussi (katso kohtia 7.1, 7.2, 7.3 ja 7.4) nähdäksesi, onko jokin esine tukkinut ilmavirtauksen. Tarkista myös, että imuletku ja/tai imuliitäntä ei ole tukossa. Poista tukos.



Huoltoaika

Kun huollon symboli alkaa vilkkua, moottori toimii vielä tunnin ajan ennen kuin se pysähtyy tai ei käynnisty. Huollon symboli ilmaisee, että on aika tilata huolto. Kun symboli palaa jatkuvasti, keskuspolynimurin käyttöaikalaskin on havainnut, että sallittu käyttöaika on kulunut. Sinun tulee nyt ottaa yhteyttä valtuutettuun huoltoedustajaan ja pyytää heitä huoltamaan imuri ja sen jälkeen resetoimaan käyttöaikalaskin.



Ylikuumentuminen - vilkkuva punainen valo

Ylikuumentumisen symboli ilmaisee, että keskuspolynimuri on ylikuumentunut. Se pysähtyy automaattisesti. Nollaa keskuspolynimuri irrottamalla pistoke pistorasiasta ja anna sen jäähtyä 5–10 minuutin ajan. Odottaessasi jäähtymistä tarkista letku, Kun odotat, tarkista pussisuodatin, säiliö/pölypussi, imuletku ja imuliitäntät, jotta mikään ei estä ilmaa virtaamasta laitteen läpi.



Puuttuvan signaalin merkkivalo vilkkuu

Jos tämä symboli vilkkuu, letkun kädensija on liian kaukana keskuspolynimurista, joten siihen ei ole yhteyttä. Keskuspolynimuri pysäytetään automaattisesti 30 minuutin kuluttua, jos sitä ei ohjata esimerkiksi letkun kädensijan avulla.



7 Suodatin ja pölypussit - CVR 2000 / CVR 3000 / CVR 4000

7.1 Pussisuodattimen poisto

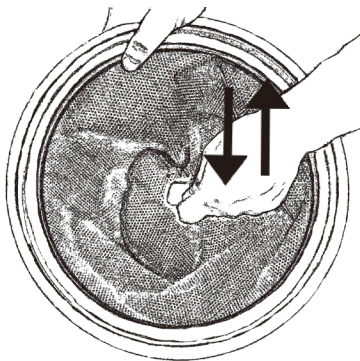
Pölysäiliössä on aina oltava pussisuodatin. Puhdista suodatin seuraavasti:

1. Vapauta pölysäiliön kaksi lukituskahvaa. Lukituskahvat on helppo vapauttaa nostamalla niitä, kunnes ne pysähtyvät. Säiliö vapautuu, kun vedät lukituskahvoja ulospäin (kuva 20).



Kuva 20

2. Älä poista suodatinta säiliöstä. Sen sijaan, ravista suodatinta kevyesti säiliön sisäpuolella ja anna irtopölyn laskeutua säiliön pohjaan. Tartu suodattimeen ja ravista suodatinta kuvassa 21 näkyvällä tavalla.



Kuva 21

3. Nosta pussisuodatin ylös. Jos käytät pölypussia, ota se pois. Tyhjennä säiliö sen jälkeen sopivaan paikkaan puhtaaksi pölystä.

7.2 Pussisuodattimen asennus paikalleen

Asenna laitteen pussisuodatin paikalleen seuraavasti:

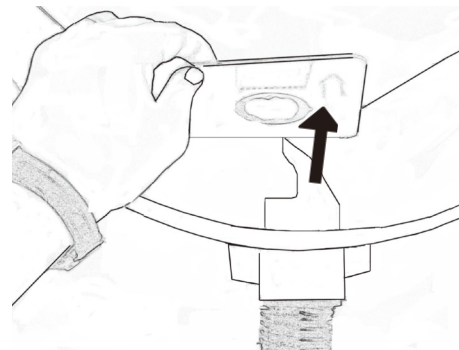
1. Aseta puhdistettu/ravistettu pussisuodatin säiliöön. Varmista, että suodattimen tuki asettuu oikein pölysäiliön sisäreunoihin. Tarkista, että suodatin on oikein päin - suodattimen kankaisen kädensijan tulee olla näkyvässä.
2. Aseta sen jälkeen pölysäiliö ja pussisuodatin yhdessä imurin imulaitteeseen.
3. Kiinnitä säiliö imulaitteeseen nostamalla säiliö takaisin paikalleen ja painamalla kahvat takaisin imulaitteen reunojen yli, kunnes ne napsahtavat paikoilleen. Paina

kahvat alas. Varmista, että imulaite ja pölysäiliö sopivat toisiinsa täydellisesti.

7.3 Pölypussin poisto

Laitteen mukana on toimitettu pölypussi. Poista pölypussi seuraavasti:

1. Vapauta pölysäiliön kaksi lukituskahvaa. Lukituskahvat on helppo vapauttaa nostamalla niitä, kunnes ne pysähtyvät. Säiliö vapautuu, kun vedät lukituskahvoja ulospäin (kuva 20).
2. Nosta säiliö ulos.
3. Ravistele pöly pois pussisuodattimesta. Suodatin saattaa olla hyödyllistä asentaa säiliöön niin, että suodattimessa oleva pöly pääsee laskeutumaan pölysäiliön pohjalle.
4. Nosta pussisuodatin ylös.
5. Poista pölypussi ottamalla kiinni pahvijäykisteestä ja vetämällä pahvi ja pussi varovasti ulos säiliöstä, kuva 22. Taita pahvin reititetty osa alas pussin suuaukon eteen estääksesi pussin sisällön pääsyn ulos.
6. Tyhjennä pölysäiliö.

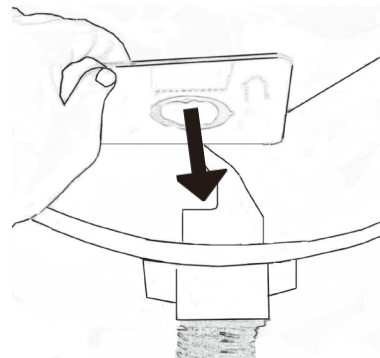


Kuva 22

7.4 Pölypussin asennus paikalleen

Asenna pölypussi takaisin paikalleen seuraavasti:

1. Työnnä pölypussin pahvi pussin pitimessä olevan aukkoon, kuva 23.



Kuva 23

2. Aseta puhdistettu/ravisteltu pussisuodatin paikalleen säiliöön. Varmista, että suodattimen kehikko asettuu

oikein pölysäiliön sisäreunaan.

Tarkista, että suodatin on oikein päin - suodattimen kankaan kädensijan tulee olla näkyvässä.

3. Laita pölysäiliö takaisin paikalleen imulaitteeseen. Sulje imulaitteen säiliö painamalla kaksi kahvaa sisäänpäin ja varmista, että imulaite ja pölysäiliö soveltuvat oikein yhteen.

CVR 2000 / CVR 3000 / CVR 4000 voidaan käyttää joko pölypussin kanssa tai ilman - valintasi mukaan.



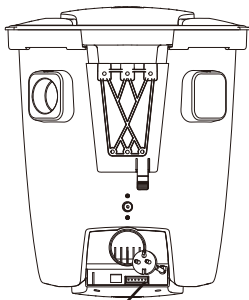
Näitä laitteita on aina käytettävä pussisuodattimen ollessa paikalleen asennettuna imurissa

8 Sähköliitântä

Pilottivirran yhdistäminen

Yhdessä putkien kanssa kulkevaan matalajännitejohtoon yhdistetään matalajännitteinen pilottivirta. Matalajännitejohdon molemmat päät yhdistetään keskuspölynimurin liitântäpaneeliin. Yksi johdin menee kuhunkin liitântään seuraavassa kuvassa esitetyllä tavalla.

CVR 1000

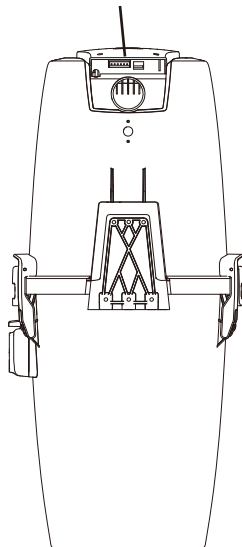


CVR 1000

Liitântäpaneeli sijaitsee imulaitteen pohjassa.

CVR 2000, CVR 3000, CVR 4000

Liitântäpaneeli sijaitsee imulaitteen päällä.



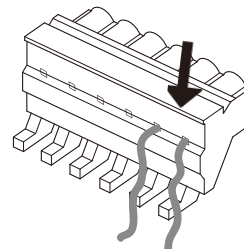
Ilmastointilaitteen pakotussignaali

Yhdistä ilmastointilaitteeseen, joka vastaanottaa pilottisignaalin ilmantulon pakottamiseksi. Kun keskuspölynimuri käynnistyy, ilmastointilaite syöttää enemmän ilmaa imuroinnin aikana, jotta poistuvan ilman tilalle tulee korvausilmaa. Kun keskuspölynimuri pysähtyy, ilmastointilaite palaa alkuperäiselle nopeudelle. Siksi keskuspölynimuri ja ilmastointilaite on yhdistettävä toisiinsa matalajännitejohdolla.



Yhdistämisestä ilmastointilaitteeseen on lisätietoja sen käyttöohjeessa

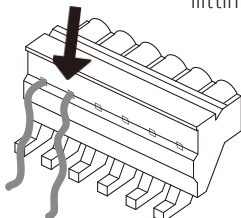
Yhdistä pakotussignaali tähän liitântään.



Matalajännitejohdon liitântäpaneeli

Matalajännitejohdot yhdistetään pikalukituksilla. Työnnä johdot pikalukituksiin (yksi kuhunkin). Varmista vetämällä pikalukituksia ylöspäin, että matalajännitejohdot on yhdistetty kunnolla.

Kiinnitä matalajännitejohdot liittimeen.



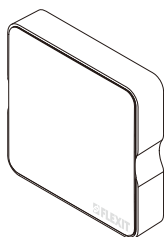
9 Langaton tietoliikenne: LED+/LCD Radiolaitteiden käyttötarkoitus

9.1 Lähetin/vastaanotin

Ennen lähettimen ja vastaanottimen kiinnittämistä seinään tarkista, että sen ja letkun kädensijan välille muodostuu yhteys kaikkialla asunnossasi. Yhdistä lähetin ja vastaanotin keskuspolynimuriin. Käynnistä ja pysäytä keskuspolynimuri letkun kädensijan avulla eri puolilta asuntoasi.

Lähettimen ja vastaanottimen yhdistäminen

Langattoman Flexit-kädensijan käyttäminen edellyttää lähettimen ja vastaanottimen yhdistämistä keskuspolynimuriin. Käytä mukana toimitettua 2 metrin mittaista RJ45-verkkokaapelia. Yhdistä kaapeli lähettimeen ja vastaanottimeen sekä keskuspolynimurin takana näkyvään liitäntään.



Lähettimen ja vastaanottimen asentaminen

Kiinnitä lähetin ja vastaanotin seinään vähintään 1 metrin päähän keskuspolynimurista, jotta signaalit välittyvät sen ja letkun kädensijan välillä mahdollisimman tehokkaasti. Lähetin ja vastaanotin voidaan asentaa paikkaan, jossa signaalit välittyvät mahdollisimman hyvin käyttämällä enintään 30 metrin mittaista lähiverkkokaapelia. Sitä myydään elektroniikkaliikkeissä.

Ensimmäinen yhteydenotto

Letkun kädensija ja imuri on paritettava ensimmäisen yhteydenoton avulla ennen imurin käynnistämistä. Näin on toimittava silloinkin, jos letkun kädensija vaihdetaan (saatavana varaosana) tai jos haluat käyttää toista letkua. Toimi seuraavasti ennen imurin käynnistämistä:

1. Vedä päävirtajohto irti pistorasiasta.
2. Kytke virtajohto uudelleen ja paina päälle / pois painiketta letkun kahvan noin 10 sekuntia. Tämä on tehtävä 60 sekunnin kuluessa siitä, kun keskuspolynimuri on yhdistetty sähköverkkoon.
3. Nyt kädensija ja imuri toimivat yhdessä.

9.2 Langattomalla kytkimellä varustettu kädensija

Käyttöohje

laitteen käynnistystä ja sammutusta sekä tehonsäätelyä ohjataan radiotekniikan avulla.

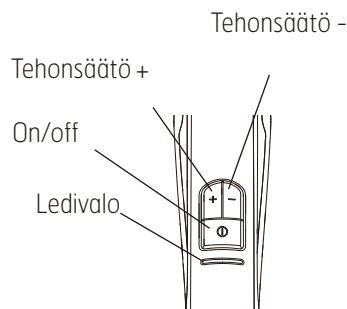
Käynnistys ja pysäytys

Käynnistys: Kytkimen yksi painallus käynnistää imurin.

Sammutus: Yksi kytkimen painallus sammuttaa imurin. Imutehoa voidaan säätää viidessä portaassa. Tehoa vaihdetaan painamalla letkun kädensijassa olevia painikkeita (+) tai (-).

Langaton LED

LED-merkkivalo sijaitsee virtakytkimen yläpuolella. Sen väri vaihtelee toiminnon mukaan. Merkkivalo osoittaa käynnistämisen ja pysäyttämisen sekä tehon säätämisen.

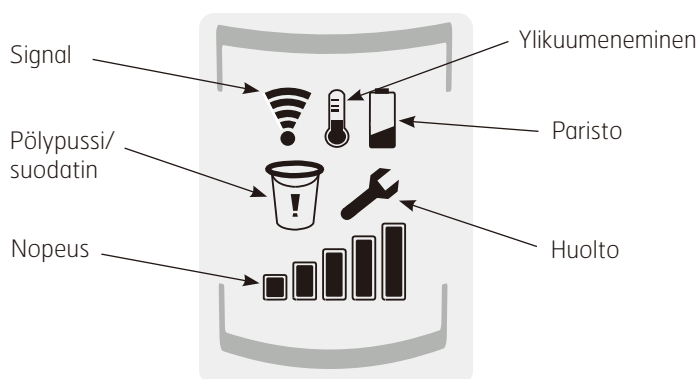


Merkkivalo varoittaa pussisuodattimen tukkeutumisesta tai säiliön/pölypussin täyttymisestä ja puhdistus/vaihtotarpeesta vilkkumalla. Lisätietoja on luvussa 7.

Turvallisuutta lisää myös merkkivalon vilkkuminen 20 käyttötunnin välein. Tarkista pölysuodatin ja pölypussi/pidin samalla tavalla. Varoitus nollautuu laitteen sammussa. Pidä laitteen virtapainiketta (ei kahvaa) alhaalla noin 3 sekuntia, kunnes laite pysähtyy.

LCD tietokeskus näyttö

Näyttö sijaitsee virtakytkimen yläpuolella. Siinä näkyy erilaisia symboleita keskuspolynimurin tilan mukaan.



Nopeus: Nopeus näkyy palkkeina.



Paristo tyhjenemässä: Pariston varauksesta on jäljellä alle 5%. Vaihda paristo. Lisätietoja on tässä luvussa Paristo-kohdassa.



Signaalin: Symboli vilkkuu, jos letkun kädensija on kantoalueen ulkopuolella. Keskuspolynimuriin ei ole yhteyttä.



Pussi/suodatin: Säiliön symboli vilkkuu tai palaa jatkuvasti. Tarkista pussisuodatin ja pölypussi. Lisätietoja on kohdassa 6.3 Pölypussin/pussisuodattimen merkkivalo.



Turvallisuuden parantamiseksi myös pitimen merkkivalo palaa tasaisesti vähintään 20 käyttötunnin välein. Tarkista pölysuodatin ja pölypussi/pidin samalla tavalla. Varoitus nollautuu laitteen sammussa. Pidä laitteen virtapainiketta

(ei kahvaa) alhaalla noin 3 sekuntia, kunnes laite pysähtyy.

Ilmavirta vähenee: Jos huoltotarpeen ja säiliön symbolit ovat näkyvissä samanaikaisesti, ilmavirtaus keskuspolynimurin läpi on vähentynyt. Lisätietoja on kohdassa 6.3 Alentunut ilmavirta -merkkivalo.



Huoltovaroitus: Huolto on tilattava pian tai sallittu käyttöaika on saavutettu. Lisätietoja on kohdassa 6.3 Huoltotarpeen ilmaisin.



Ylikuumentuminen: Vilkuva symboli ilmaisee, että keskuspolynimuri on ylikuumentunut. Se pysähtyy automaattisesti. Lisätietoja on kohdassa 6.3 Ylikuumentumisen ilmaisin.



Paristo

Kulmapäässä olevien paristojen käyttöaika on noin kolme (3) vuotta. Jos pariston kapasiteetti käytön aloittamisen yhteydessä on liian alhainen, imuri sammuu. Jos imuri ei käynnisty tai tehon säätäminen letkun kädensijan kautta ei toimi, täytyy paristo vaihtaa. Vaihda uusi paristotyyppi 1,5V AAA. Katso lisätiedot ja vianetsintää koskevat yksityiskohdat tämän käyttöohjeen kohdassa 10.

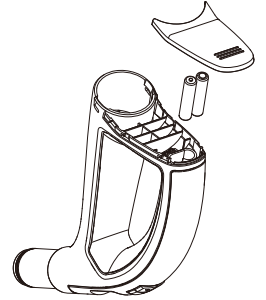


VAROITUS!

Älä vedä imuletkaa ulos imurista moottorin/ tuulettimen ollessa käynnissä. Laitteessa on turvakatkaisutoiminto. Lämpörele pysäyttää sen, mutta tällöin moottori kuluu tarpeettomasti.

Kuinka paristo vaihdetaan letkun kädensijassa

1. Avaa paristokotelon kansi työntämällä kantta kohti kädensijan etuosaa.
2. Vaihda käytetyt paristot kahdella uudella tyyppi 1,5 V AAA. Varmista, että pariston napaisuus on oikein päin kiinnikkeessä.
3. Työnnä paristokotelon kansi takaisin paikalleen, kunnes kuulet napsahduksen.



10 Vianetsintä



Kaikki 240 voltin verkkovirtaan liittyvät työt on annettava turvamääräykset tuntevan valtuutetun sähköasentajan tehtäväksi

Imuri ei käynnisty

Ylikuumentumissuoja

Imurissa on ylikuumentumissuoja, joka laukeaa imurin kuumentuessa liikaa.

Jos näin tapahtuu, ota pistoke irti pistorasiasta ja resetai imuri. Odota 5-10 minuuttia antaaksesi laitteen jäähtyä. Odottaessasi jäähtymistä tarkista letku, pölypussi ja suodatin varmistaaksesi sen, että mikään esine ei ole tukkinut laitteen ilmavirtausta. Imuri on nyt käynnistettävä uudelleen. Jos suoja laukeaa uudelleen, tilaa huoltoliike korjaamaan vika.

Ylikuumentumisen symboli vilkkuu CVR 4000 -keskuspolynimurin näytössä.

Muu vianetsintä

- Käytätkö oikeaa letkua?
Vain alkuperäiset letkut sopivat oikein.
- Käynnistyykö imuri, kun käytät toista imuistukkaa? Jos käynnistyy, vika on ensimmäisen istukan sähköliitännässä. Ruuvaa istukka auki ja tarkista sen takana oleva liitäntä.
- Onko virtalähde kytketty imulaitteeseen?

- Tuleeko istukkaan virtaa?
- Onko pienjännitejohdin kytketty imulaitteeseen?
- Akkuja langattoman letkun kahva on ehkä tyhjä.
- Vaihda niiden tilalle uudet 1,5 voltin AAA-paristot.

Imuri ei sammu

- Onko metalliesine juuttunut kiinni imuistukoihin aiheuttaen napojen välisen sillan?

Huono imuteho

- Ovatko kaikki imuistukat oikein suljetut?
- Onko jotakin juuttunut kiinni imuistukkaan?
- Onko säiliön kansi oikein kiinni?
- Onko säiliön tiiviste ja kansi paikoillaan?
- Onko se vahingoittunut?
- Onko putkisto tukossa?
- Onko pölypussi täynnä tai tukossa?
- Onko suodatin tukossa?

Display pä CVR 4000

Malleissa CVR 4000 on näyttö, joka ilmoittaa laitteen tilaa koskevia tietoja, kuva 19.

10.1 Huolto-/kunnossapito-ohje - CVR 1000



HUOM! Älä koskaan imuroi ilman suodatinta ja pölypussia mallissa

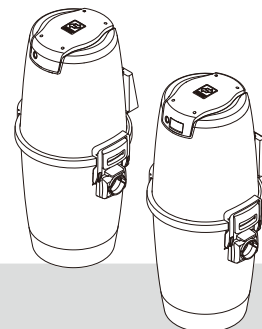


Tuote	Miten usein?	Miksi?	Miten?
Pölypussi	Vaihdeettava, ennen kuin se tulee aivan täyteen, käytöstä riippuen kuitenkin 2 - 4 kertaa vuodessa.	Huono imu ja putkijärjestelmän tukkeutumisen vaara.	Tartu kiinni kannen reunaan ja avaa vetämällä ylöspäin. Poista vanha pölypussi kiertämällä pahvijäkistettä oikealle tai vasemmalle niin, että tuloputken kohouma on pahvissa olevan loven kohdalla. Vedä pussi nyt irti tuloputkesta. Paina pahvissa oleva lovi tuloputken kohouman yli ja vedä uusi pussi päälle. Kierrä pahvia lukitaksesi pussin paikalleen. HUOM! Pahvissa oleva lovi on sovittava ja painettava tuloputken kohouman yli, ennen kuin pahvijäkiste lukitaan paikalleen kiertämällä. HUOM! Älä koskaan imuroi, ellei pölypussi ole paikallaan.
Suodatin pohjassa	Tarkistettava pussin vaihdon yhteydessä.	Seurauksena voi olla huono imuteho. Pöly voi päästä moottoriin.	Poista pölypussi alla esitetyllä tavalla. Poista suodatin pohjasta. Suodatin voidaan puhdistaa ravistelemalla tai pesemällä vedessä. HUOM! Suodattimen tulee olla täysin kuiva ennen asettamista takaisin paikalleen. Aseta puhdas suodatin koneeseen. Paina suodattimen ulkoreuna alas säiliön seinämää vasten niin, että suodatin pullistuu hieman. Kiinnitä pölypussi ja laita kansi päälle. Varmista, että kansi on oikein paikallaan. HUOM! Älä koskaan imuroi, ellei suodatin ole paikallaan.

10.2 Huolto-/kunnossapito-ohjeet - CVR 2000 / CVR 3000 / CVR 4000



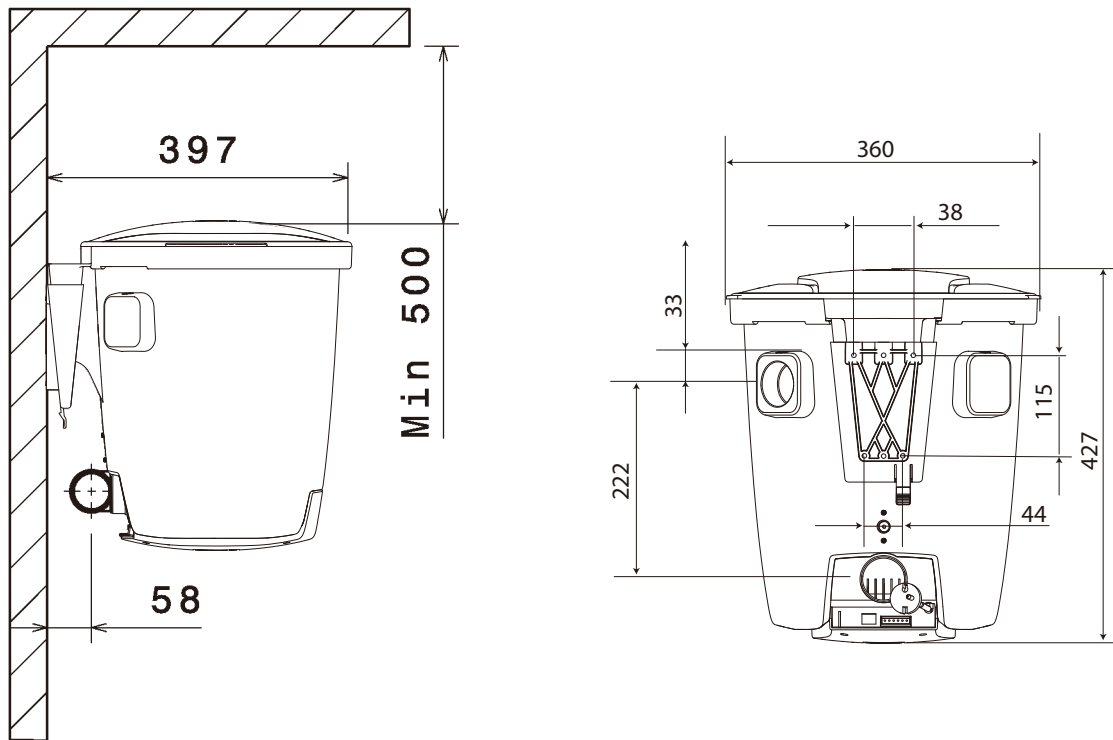
HUOM! Älä koskaan imuroi, ellei suodatin ole paikallaan



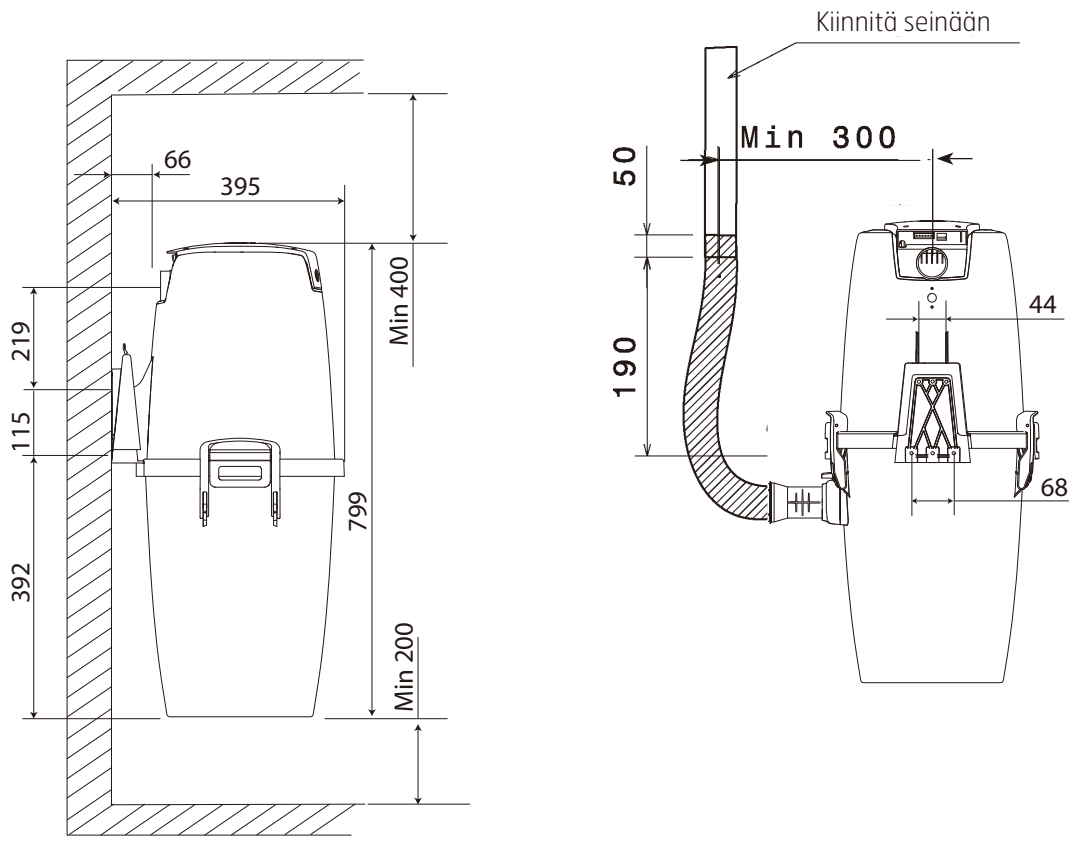
Tuote	Miten usein?	Miksi?	Miten?
Pölysäiliö	Pitäisi tyhjentää, ennen kuin säiliö on 3/4 täynnä, käytöstä riippuen 2 - 4 kertaa vuodessa.	Huono imu ja putkijärjestelmän tukkeutumisen vaara.	Vapauta pölysäiliön kiinnityskahvat. Lukituskahvat on helppo vapauttaa nostamalla niitä, kunnes ne pysähtyvät. Säiliö vapautuu, kun vedät lukituskahvoja ulospäin. Nosta pölypussi ylös. Tyhjännä säiliö muovipussiin. Vie pussi jäteastiaan. Jäljellä oleva pöly ja nöyhtä voidaan poistaa käsin.
Pölypussi	Vaihdeettava, ennen kuin se tulee aivan täyteen, käytöstä riippuen kuitenkin 2 - 4 kertaa vuodessa.	Huono imu ja putkijärjestelmän tukkeutumisen vaara.	Vapauta pölysäiliön kiinnityskahvat. Lukituskahvat on helppo vapauttaa nostamalla niitä, kunnes ne pysähtyvät. Säiliö vapautuu, kun vedät lukituskahvoja ulospäin. Nosta säiliö irti. Nosta suodatin ulos. Poista sen jälkeen pölypussi vetämällä pussin pahvijäkiste irti suuttimesta. Sijoita osat paikalleen päinvastaisessa järjestyksessä.
Suodatin	Puhdistettava ravistelemalla säiliön tyhjentämisen yhteydessä. HUOM: Käytä vain kuivapesumenetelmiä	Hyvän imutehon ylläpitäminen.	Vapauta pölysäiliön kiinnityskahvat. Lukituskahvat on helppo vapauttaa nostamalla niitä, kunnes ne pysähtyvät. Säiliö vapautuu, kun vedät lukituskahvoja ulospäin. Nosta säiliö irti. Älä poista suodatinta säiliöstä. Sen sijaan, ravista suodatinta kevyesti säiliön sisäpuolella ja anna irtopölyn laskeutua säiliön pohjaan. Nosta pussisuodatin ylös. Jos käytät pölypussia, ota se pois. Tyhjännä pöly säiliöstä muovipussiin. Vie pussi jäteastiaan.

11 Mittapiirustukset CVR 1000, CVR 2000, CVR 3000, CVR 4000

CVR 1000

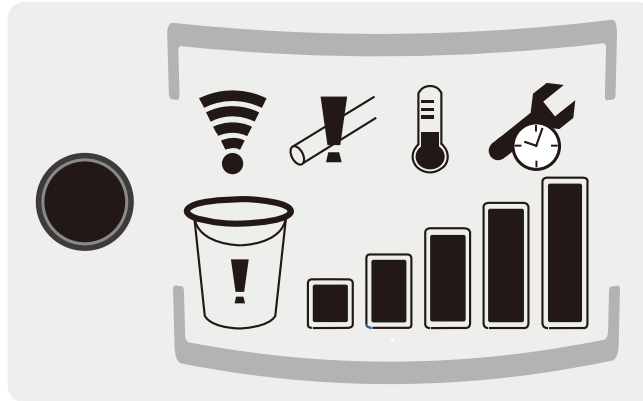



CVR 2000 / CVR 3000 / CVR 4000



12 Näytössä näkyvät symbolit

Näytössä näkyvät symbolit, CVR 4000



	Nopeus 	Huolto 	Ilmavirtaus 	Pussi/suodatin* 	Signaali 	Ylikuumentuminen 
Palaa	Nopeus näkyy palkkeina	Laitteiston sallittu käyttöaika on päättynyt	Alentunut ilmavirtaus	Puhdista pussisuodatin, tyhjennä säiliö/ pussisuodatin		
Vilkkuu		Laitteiston sallittua käyttöaika on jäljellä 1 tunti. Tilaa huolto		Pian on aika puhdistaa/ tyhjentää	Letkun kädensija on kantoalueen ulkopuolella	Moottori on ylikuumentunut

Lisätietoja on kohdassa 6.3

Kahvan näytössä näkyvien symbolien merkitys




	Nopeus 	Paristo 	Huolto 	Pussi/suodatin* 	Signaali 	Ylikuumentuminen 
Palaa	Nopeus näkyy palkkeina		Laitteiston sallittu käyttöaika on päättynyt	Puhdista pussisuodatin, tyhjennä säiliö/ pussisuodatin		
Vilkkuu		Pariston varauksesta on jäljellä alle 5%. Vaihda paristo	Laitteiston sallittua käyttöaika on jäljellä 1 tunti. Tilaa huolto	Pian on aika puhdistaa/ tyhjentää	Letkun kädensija on kantoalueen ulkopuolella	Moottori on ylikuumentunut

Lisätietoja on kohdassa 9.1

Turvallisuuden lisäämiseksi pölypussin/ suodattimen merkkivalo palaa tasaisesti vähintään 20 käyttötunnin välein. Tarkista pölysuodatin

ja pölypussi/pidin. Varoitus nollautuu laitteen sammussa. Pidä laitteen virtapainiketta (ei kahvaa) alhaalla noin 3 sekuntia, kunnes laite pysähtyy.

13 CE-vaatimustenmukaisuusvakuutus

Tuote:	Keskuspölynimuri
Tyyppi:	CVR 1000, CVR 2000, CVR 3000, CVR 4000
Tuotenro:	04010, 04020, 04030, 04040
Valmistaja:	Nilfisk A/S Kornmarksvej 1 DK-2605 Brøndby
Laite vastaa seuraavia määräyksiä:	RoHS direktiivi 2011/65/EC Ekosuunnitteludirektiivi 2009/125/EC Ekosuunnitteludirektiivi 1275/2008/EC Radio direktiivi 2014/53/EU Freq Band: 433 MHz, TX: Max OdBm
Käytettävät harmonisoidut standardit:	EEN 60335-1:2012+A11:2014 EN 60335-2-2:2010+A11:2012+A1:2013 EN 55014-1:2006+A1:2009+A2:2011 EN 55014-2:2015 EN 61000-3-2:2014 EN 61000-3-3:2013 EN 50581:2012 EN 300 220-2 V3.1.1 Receiver Category 2 EN 301 489-1 V2.1.1 EN 301 489-3 V2.1.1
	 Knut Skogstad Toimitusjohtaja Flexit AS Televeien 15, N-1870 Ørje
Vakuutuksen antamisen paikka ja päiväys:	Ørje, 08.01.2018

Congratulations on your choice of central vacuum cleaner! If you use your vacuum cleaner in accordance with these operating instructions, your machine will be a pleasure to use and an essential worktool in your home for many years to come.

Our products are under constant development and we, therefore, reserve the right to make any necessary alterations to the design of the machine. We also make reservations concerning any misprints that may arise.

Legislation governing consumer compensation claims apply to this product under current terms of sale - on the assumption that the product has been used correctly (for household use) and maintained in accordance with the instructions contained in this user guide. Dust bags are consumables.

Complaints caused by faulty or incorrect assembly should be made to the installation firm responsible. Entitlement to compensation may not apply through failure to use the machine correctly or gross negligence concerning the maintenance of the product.

Contents

Introduction.....	76
1 Important safety instructions	77
1.1 Technical data.....	78
2 Vacuum unit CVR 1000 assembly instructions	79
2.1 Fitting the wall bracket.....	79
2.2 Locating the vacuum cleaner on the wall bracket.....	79
2.3 Connecting the machine	79
3 Operating instructions CVR 1000.....	80
3.1 Starting the machine	80
3.2 Servicing.....	80
4 Filter and dust bags - CVR 1000.....	81
4.1 Replacing the dust bag	81
4.2 Replacing / cleaning of filter	81
5 Assembly instructions CVR 2000 / CVR 3000 / CVR 4000	82
5.1 Fitting the wall bracket.....	82
5.2 Locating the vacuum cleaner on the wall bracket.....	82
5.3 Connecting the machine	82
6 Operating instructions - CVR 2000 / CVR 3000 / CVR 4000	83
6.1 Starting the machine	83
6.2 Service.....	83
6.3 CVR 4000 Display	84
7 Filter and dust bags - CVR 2000 / CVR 3000 / CVR 4000	85
7.1 Replacing the filter.....	85
7.2 Fitting the bag filter	85
7.3 Replacing the dust bag	85
7.4 Fitting the dust bag.....	85
8 Electrical connection	86
9 Wireless communication - LED/LCD	87
9.1 Transmitter/receiver.....	87
9.2 Wireless hose handle.....	87
10 Troubleshooting.....	88
10.1 Service/maintenance - CVR 1000	89
10.2 Service/maintenance - CVR 2000 / CVR 3000 / CVR 4000	89
11 Dimensional drawings CVR 1000, CVR 2000, CVR 3000, CVR 4000	90
12 Symbol explanation	91
13 CE Declaration of Conformity.....	92

Introduction

Symbols used for marking:



ATTENTION! When a text is marked with this symbol it means that damage to equipment or poor utilization may be the consequence if the instructions are not followed




WARNING! When a text is marked with this symbol it means that personal injury or serious damage to the equipment may be the consequence if the instructions are not followed



In this box you will find information about where you can read more about the same topic

Recycling



The symbol  on the product or on its packing indicates that this product may not be treated as household waste. Instead it shall be handed over to the applicable collection point for the recycling of electrical and electronic equipment. By ensuring this product is disposed of correctly, you will help prevent potential negative consequences for the environment and human health, which could otherwise be caused by inappropriate waste handling of this product. For more detailed information about recycling of this product, please contact your local city office, your household waste disposal service or the shop where you purchased the product..

1 Important safety instructions



To reduce the risk of fire, electric shock or injury, read all safety precautions and warning text carefully before using the machine.

- This central vacuum cleaner is solely intended for dry vacuuming indoors.
- This central vacuum cleaner is not intended to be installed outdoors.
- Never vacuum without a filter installed.
- Do not vacuum up liquids. Do not use the machine in wet surroundings.
- Do not vacuum up embers or burning objects such as cigarettes, matchsticks, hot ash or flammable liquid or gas.
- Do not vacuum in areas where flammable liquids or gases may be present.
- Unplug the machine before changing the filter or bag and before doing any maintenance work.
- Always unplug the machine by pulling on the plug, not the power cord.
- The wall socket and plug must be positioned so that they are clearly visible.
- Do not vacuum up sharp objects such as broken glass or needles that could puncture the bag and damage the motor.
- Be particularly careful not to pick up objects that could block the hose/pipe system, such as pencils, toy bricks and small plastic bags.
- Follow the operating instructions carefully. Servicing and repairs should only be carried out by an authorised workshop. Use only original parts and accessories as recommended by the supplier. Never attempt to modify the machine yourself.
- Do not use the central vacuum cleaner if the power cord is damaged. The central vacuum cleaner is fitted with a special type of power cord that must be replaced with a cord of the same type if it is damaged. A power cord of this type can be obtained from a service contact. To avoid any risk, this power cord should be replaced by a qualified expert.
- This appliance can be used by children aged from 8 years up and persons with reduced physical, sensory or mental capabilities or lack of experience, if they are supervised or instructed how to use appliance in a safe way, and if they understand the hazards involved.
- Children shall be supervised to make sure that they do not play with the appliance.
- Cleaning and user maintenance shall not be made by children without supervision.
- The installation of the exhaust pipes must be done, so that no water or condensation will get into the installation system.



The central vacuum cleaner must never be used to vacuum up contaminated dust or cement dust.

1.1 Technical data

Technical data, machine	CVR 1000	CVR 2000	CVR 3000	CVR 4000
Height	427 mm	800 mm	800 mm	800 mm
Width with handles	370 mm	370 mm	370 mm	370 mm
Length with bracket	400 mm	400 mm	400 mm	400 mm
Motor	1300 W	1550 W	1700 W	1700 W
Fuse	10 A	10 A	10 A	10 A
Weight	5 kg	6.5 kg	6.5 kg	6.5 kg
Sound output	66 dB	66 dB	66 dB	66 dB
Capacity of dust container	-	25 l	25 l	25 l
Capacity when using the bag	10 l	14 l	14 l	14 l
Max suction power motor	650 Airwatt	720 Airwatt	735 Airwatt	735 Airwatt
Max suction power*	460 W	490 W	510 W	510 W
Max air flow*	50 l/s	53 l/s	54 l/s	54 l/s
Max vacuum*	21 kPa	30 kPa	30 kPa	30 kPa
Radio remote control	X	X	X	X
Panel with operation status				X
Operating temperature range	0-60°C	0-60°C	0-60°C	0-60°C

*Measured on the suction unit

Technical data, handle	LED	LCD
Radio frequency	433 MHz	
Function	On/off, power regulation 5 steps, LED indication of operation status	On/off, power regulation 5 steps, LCD indication of operation status
Lifetime of battery	3 years	
Battery type, qty.	1,5V AAA, 2 pcs.	
Range of operation	Max 50 metres	

These appliances conform with EU Instructions 2004/108/EC, 2006/95/EC.

2 Vacuum unit CVR 1000 assembly instructions

2.1 Fitting the wall bracket

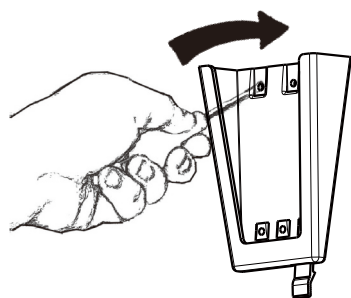


Fig. 1

Position the holder so that there is plenty of space above and below the place where the vacuum unit is to be located. Make sure there is a minimum of 500 mm free space above the container. Mark the positions for the four screw holes with a pen or similar. Then select appropriate screws and, if necessary, wall plugs for the type of wall surface to which the bracket is to be attached. Drill the four holes for the wall bracket. The diameter of the screw holes in the holder is 5 mm. Fit the wall bracket with the large opening pointing upwards, see Fig. 1. Tighten the screws so that the holder is held firmly in place (screws provided).

2.2 Locating the vacuum cleaner on the wall bracket

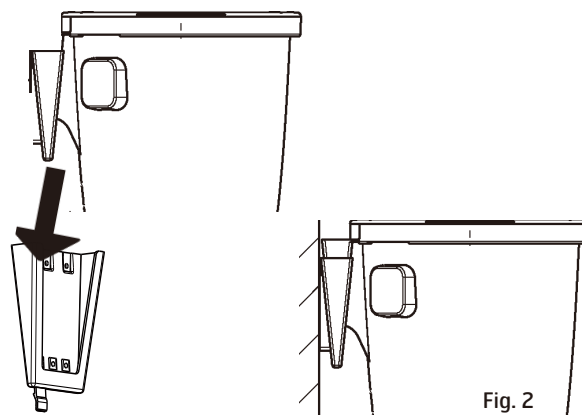


Fig. 2

Position the vacuum unit so that the wall bracket is directly above the wall bracket, see Fig. 2. Lower the machine down on to the wall bracket. Make sure the corresponding bracket on the machine is held firmly in place by the wall bracket.

2.3 Connecting the machine

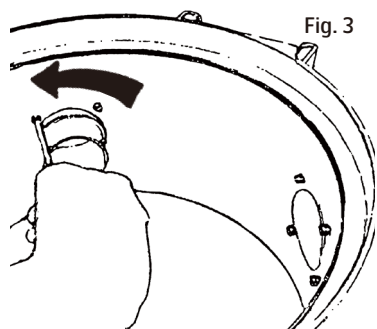


Fig. 3

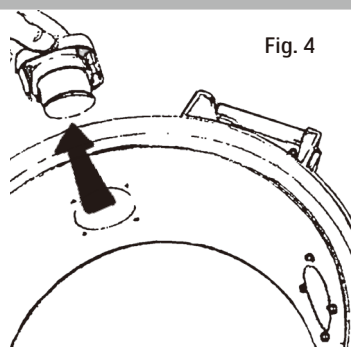


Fig. 4

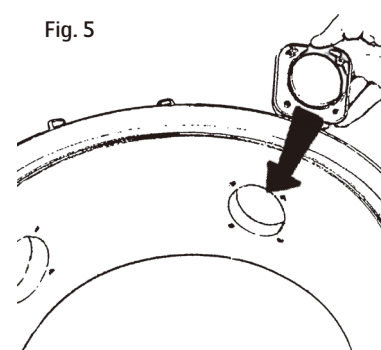


Fig. 5

The machine is connected with the suction pipe in the uppermost position and the exhaust pipe in the lower position. This connection should not be glued but can be taped when the unit is serviced at a later date. The suction pipe socket can be fitted to two different points depending on the direction in which you would like to install the pipe system.

To relocate the suction pipe socket, you need to do the following:

1. Release the suction pipe socket by unscrewing the four combination Torx screws with a Torx T20 or an ordinary screwdriver, Fig. 3.
2. Pull the socket out of the machine, see Fig. 4.
3. Loosen the plug blanking off the outlet to which you intend moving the suction pipe socket. Unscrew the four combination Torx screws. Remove the blanking plug from the machine.
4. Adapt (move) the suction pipe socket to the new outlet. NB! The socket is marked "Up".

Make sure the socket is fitted with "Up" uppermost. Fasten the socket by fitting and tightening the four screws, Fig. 5.

5. Fit the blanking plug to the outlet previously occupied by the suction pipe socket. Use the four screws to hold it in place. The exhaust pipe must be firmly attached to the wall to ensure its connection with the socket does not loosen. Remember that you will need to be able to turn the bent pipe in different directions to ensure a suitable pipe layout. Then connect up the exhaust pipe and muffler, Fig. 6. Fit the central vacuum cleaner so that the exhaust pipe is as short as possible, max. 5 metres. Take the surroundings into consideration when positioning the exhaust. For this reason, you should always fit a muffler.

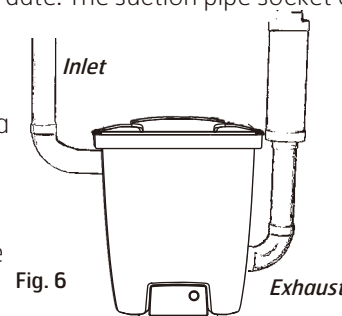


Fig. 6



For additional information concerning the assembly and installation of the pipe system and low-current lead, if any, please refer to the separate assembly instructions supplied with the pipe package.

3 Operating instructions CVR 1000

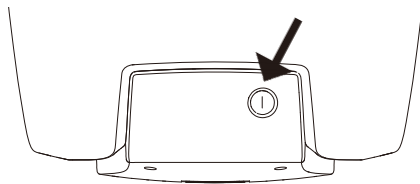
3.1 Starting the machine

The central vacuum cleaner's power cable must be connected to a 230 volt mains socket. The appliance is double-insulated and does not need to be earthed.

Start/stop button

All models have a start/stop button on the front to start and stop the power unit, Fig. 7. The start/stop button can also be used when/if you want to use a Flexit utility inlet to vacuum direct from the machine (if you do not have a Flexit hose with remote control) or for testing and demos.

Fig. 7



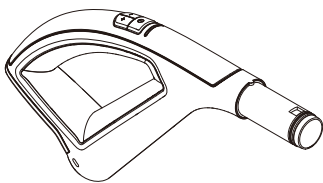
Wireless communication LED/LCD

The machine is controlled wirelessly from the hose handle of the vacuum cleaner. In this case you do not have to mount a low voltage cable between the vacuum socket and the machine.

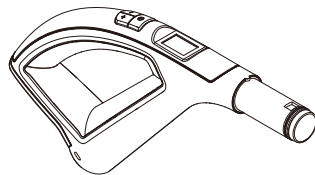


See description in section 9.

Fig. 8



LED



LCD

On/off hose

Handle on hose with on/off button starting and stopping the vacuum cleaner.

Manual hose

The vacuum cleaner starts and stops automatically when the vacuum hose is connected to a vacuum socket. The metal ring on the end of the hose closes the control circuit and the vacuum cleaner starts up. When the hose is removed from the vacuum socket, the vacuum cleaner stops.



Requires a low voltage cable between the vacuum socket and the machine

Dustpan by the floor

Dustpan for mounting in a plinth under a cabinet will start and stop the vacuum cleaner when opened and closed.



Requires a low voltage cable between the dustpan and the vacuum cleaner

3.2 Servicing



Always unplug the power cord before doing any service work!

If suction is poor, it indicates that the flow of air through the machine is restricted. This may be due to the following:

- The dust bag is full and should be replaced.
- The filter is clogged and should be cleaned.

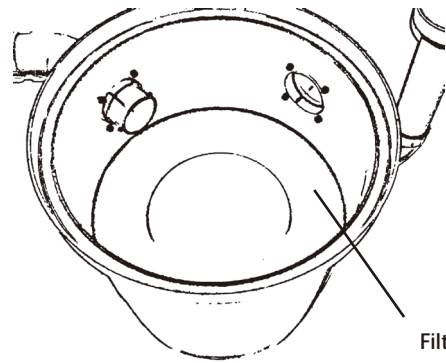


Fig. 9

Filter

Thermal cutout

The vacuum cleaner has a thermal cut-out that trips if the vacuum cleaner becomes overheated.

If this happens - unplug the main power cord to reset the vacuum cleaner. Wait 5-10 minutes to allow the machine to cool down. The vacuum cleaner should now start again. If the cut-out trips again, you need to get a service firm to remedy the fault.



While you are waiting, check the hose, dust bag and filter to be sure that nothing is blocking the flow of air through the machine

4 Filter and dust bags - CVR 1000

4.1 Replacing the dust bag

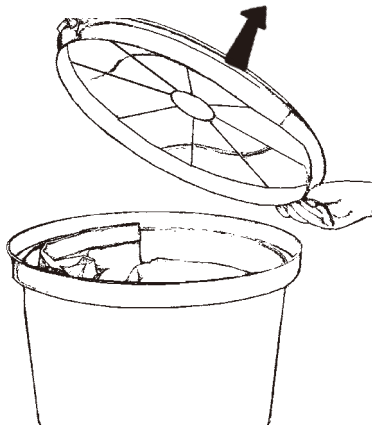


Fig. 10

The central vacuum cleaner is fitted with a dust bag as standard.



Never vacuum without a dust bag installed

Grasp the edge of the lid and pull upwards to open it, Fig. 10.

Replacing the dust bag: Remove the old dust bag by turning the cardboard stiffener to the right or left so that the raised part of the inlet is in line with the opening in the card. Now slide the bag off the bag nozzle.

Fit the new dust bag as follows: Push the opening in the cardboard over the elevation on the inlet and pull on the new bag. Turn the cardboard to lock the bag in place. The cardboard stiffener locks the bag in place when you twist it as shown in Fig. 11.



NB! Turn the edges of the dust bag down into the container. This is to avoid damaging the bag with the lid

Fig. 11



The opening in the card must line up and slide over the elevation on the inlet before you twist the cardboard stiffener to lock it.

4.2 Replacing / cleaning of filter

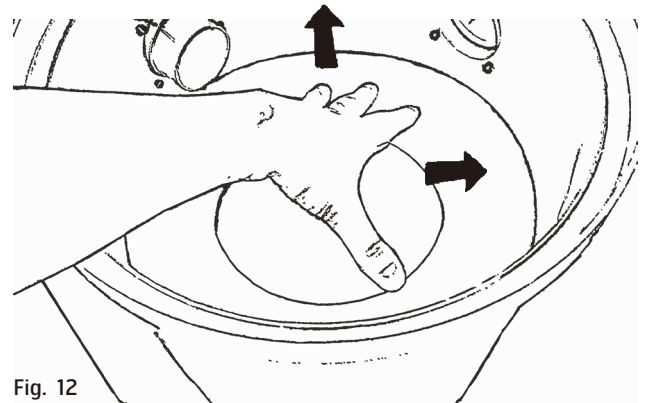


Fig. 12



Never use the central vacuum cleaner without a filter installed

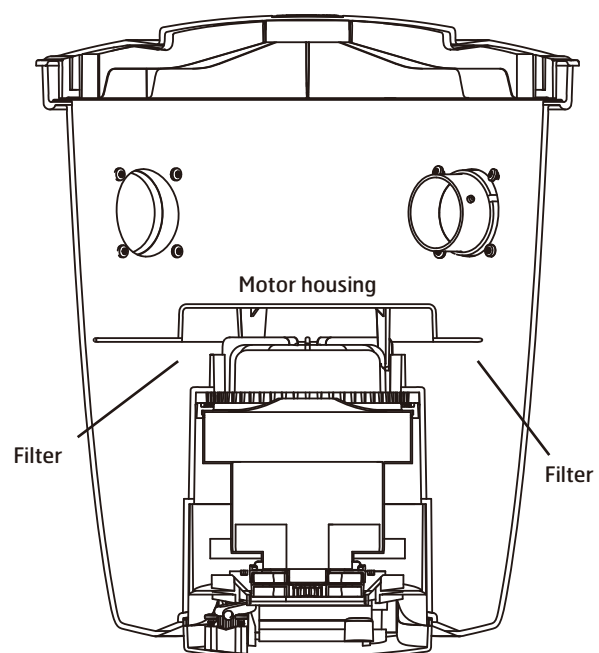
Open the lid and take out the dust bag as described earlier. The filter sits at the bottom of the container around the motor housing.

Pull the filter out of the container, Fig. 12. The filter can be cleaned by shaking it or washing it in water.

If you wash the filter, you must let it dry completely before refitting it.

Take the cleaned/new filter and place it in the bottom of the container. Press the outer edge of the filter down against the sides of the container so that the filter bulges up slightly. Then push the filter down into place. Make sure the filter is packed in tightly against the motor housing, Fig. 13. Reinstall the dust bag and replace the lid. Check that the lid is firmly secured.

Fig. 13



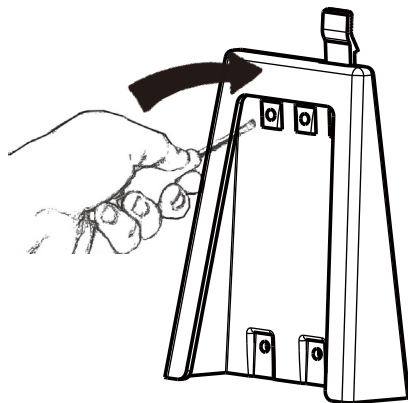
5 Assembly instructions CVR 2000 / CVR 3000 / CVR 4000

5.1 Fitting the wall bracket

Plan the positioning of the wall bracket so that there is plenty of space above and below the area where the vacuum unit is to be located. Make sure there is a minimum of 200 mm free space below the dust container.

Mark the positions for all four screw holes with a pen or similar. The diameter of the holes in the holder is 5 mm. Select screws and, if necessary, wall plugs suitable for the type of wall concerned. Drill the four screw holes. Fit the wall bracket with the large opening pointing downwards, see Fig. 14. Then screw the holder firmly into place.

Fig. 14

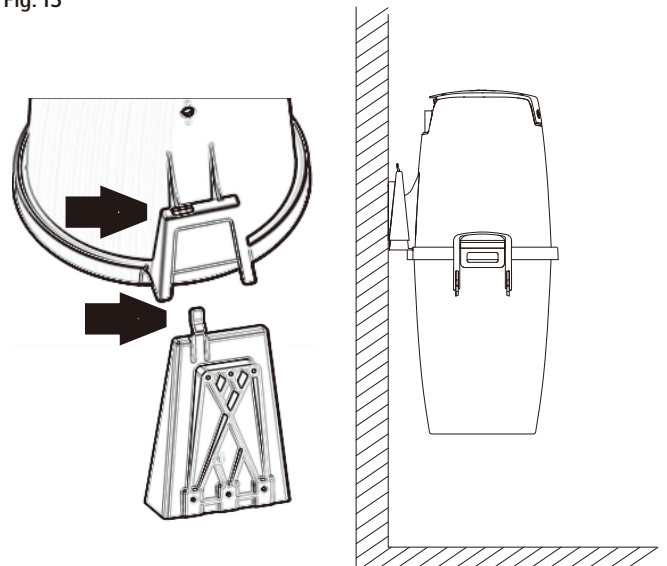


5.2 Locating the vacuum cleaner on the wall bracket

To facilitate the procedure, first remove the dust container. Free the container by pulling both handles up and then outwards. Then remove the container from the machine. To mount the vacuum cleaner/motor chassis to the wall bracket - just lower the chassis downwards so that the locking device of the bracket will pass through the slot of the chassis, Fig. 15. Make sure the corresponding bracket on the machine is held firmly in place by the wall bracket.

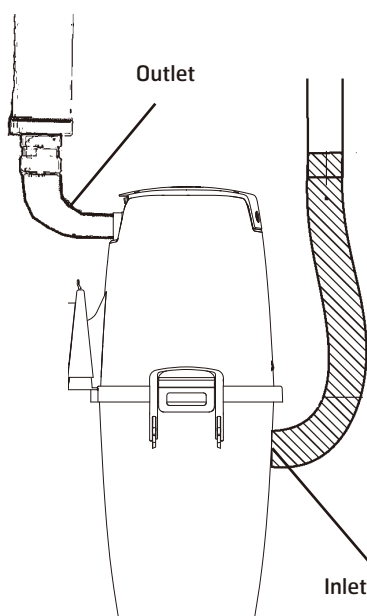
When removing the vacuum cleaner from the wall bracket - push the locking device towards you so it will release the bracket and then lift the vacuum cleaner up from the bracket.

Fig. 15



5.3 Connecting the machine

Fig. 16



Warning: If the pipe system in your house has another diameter than a standard Flexit pipe system, transition pieces can be bought in a shop. Outer diameter of Flexit pipe system is $\varnothing 51$ mm

The machine is connected with the flexible suction hose in the lower position and the exhaust pipe uppermost, Fig 16. The flexible hose is connected to the dust inlet at the container of the cleaner. Push the hose in to the inlet at the cleaner until the hose locks.



Push the hose in to the inlet at the cleaner until the hose locks. Press the button on the hose inlet downwards in order to remove the suction hose.

The attached rubber sleeve is used for tightening/loosening the joint between the pipe system and the flexible vacuum hose. Feed half the length of the sleeve into the vacuum hose and fold the other half over. Then feed 5-10 mm of the vacuum hose into the pipe system and fold the sleeve back so that it envelopes the tail pipe.

The flexible suction hose acts as an adapter connecting the vacuum unit with the pipe system.

Position the central vacuum cleaner so that the exhaust pipe can be kept as short as possible, maximum. 5 metres. Take the surroundings into consideration when positioning the exhaust. For this reason, you should always fit a muffler.

⚠ NB! These connections must not be glued in case the unit is handed in for service.



For additional information concerning the assembly and installation of the pipe system and low-current lead, please refer to the separate assembly instructions supplied with the pipe package.

6 Operating instructions - CVR 2000 / CVR 3000 / CVR 4000

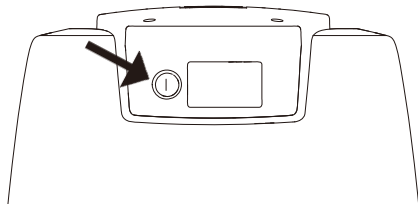
6.1 Starting the machine

The central vacuum cleaner's power cable must be connected to a 230 volt mains socket. The appliance is double-insulated and does not need to be earthed.

Start/stop button

All models have a start/stop button on the front to start and stop the power unit, Fig. 17. The start/stop button can also be used when/if you want to use a Flexit utility inlet to vacuum direct from the machine (if you do not have a Flexit hose with remote control) or for testing and demos.

Fig. 17



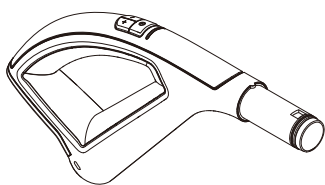
Wireless communication LED/LCD

The machine is controlled wirelessly from the hose handle of the vacuum cleaner. In this case you do not have to mount a low voltage cable between the vacuum socket and the machine.

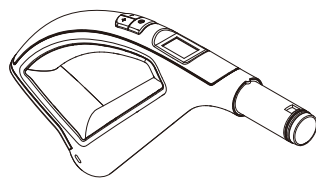


See description in section 9.

Fig. 18



LED



LCD

On/off hose

Handle on hose with on/off button starting and stopping the vacuum cleaner.

Manual hose

The vacuum cleaner starts and stops automatically. When the vacuum hose is connected to a vacuum socket, a metal ring on the end of the hose closes the control circuit and the vacuum cleaner starts up. Fig. 19. When the hose is removed from the vacuum socket, the vacuum cleaner stops.



Requires a low voltage cable between the vacuum socket and the machine

Dustpan by the floor

Dustpan for mounting in a plinth under a cabinet will start and stop the vacuum cleaner when opened and closed.



Requires a low voltage cable between the dustpan and the vacuum cleaner

6.2 Service



Always unplug the power cable before doing any service work!

If suction is poor, it indicates that the flow of air through the machine is restricted. This may be due to the following:

- The dust bag is full and should be replaced.
- The filter is clogged and should be cleaned of dust.

Thermal protector

The vacuum cleaner has a thermal cut-out that trips if the vacuum cleaner becomes overheated.

If this happens - unplug the main power cord to reset the vacuum cleaner. Wait 5-10 minutes to allow the machine to cool down. The vacuum cleaner should now start again. If the cut-out trips again, you need to get a service firm to remedy the fault.

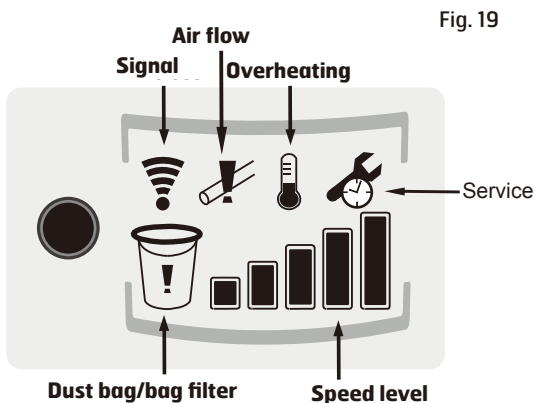
On CVR 4000 which has a display, the symbol for overheating will flash.



While you are waiting, check the hose, dust bag and filter to be sure that nothing is blocking the flow of air through the machine

6.3 CVR 4000 Display

CVR 4000 has a display giving information about the machine, Fig. 19.



Speed level

Shows at which of the five speed levels the machine is operating.



Indicator for dust bag/bag filter

When the dust bag/filter symbol starts flashing during operation, the cleaner tells you that it is almost time to clean the bag filter and replace the dust bag/empty the container. When it is time to do so, symbol will be lit continuously. The dust bag/filter symbol will be lightened after every 20 operation hours of the cleaner at the latest.



As an extra precaution, the dust bag/filter symbol will also come on permanently after every 20 hours of operation. When this happens, check the bag filter and dust bag/container in the same way. The warning can be reset when the machine is off by holding the machine's on/off button (not the handle) in for approx. 3 seconds until the machine stops.



Cleaning/replacement is described in Section 7

Reduced airflow indicator - lit

The reduced airflow symbol on the display indicates that the airflow through the vacuum cleaner is reduced. After 30 seconds of operation with reduced airflow, the vacuum motor will be shot down in order to prevent damage to the motor. If the reduced airflow symbol is lit and the motor has been shot down, do like this: Check the bag filter and dust bag (see Sections 7.1, 7.2, 7.3 and 7.4) to see if anything is blocking the airflow. Also check that nothing is blocking suction hose and/or vacuum sockets. Remove the material causing the reduced airflow symbol to indicate.



Service indicator

When the service symbol starts flashing, the motor will run for one more hour before it stops/will not start. The purpose of the service symbol is to inform you that it is time to order service of the cleaner. When the symbol



is continuously lit, the run time counter in the cleaner has counted that the allowed amount of run time has passed. You must now contact an authorised service workshop and let them perform a service of the cleaner and to reset the run time counter.

Overheat indicator - flashing

The overheat symbol indicates that the cleaner has become overheated. The cleaner stops automatically. Unplug the main power cord to reset the vacuum cleaner and wait 5-10 minutes to allow the machine to cool down. While you are waiting, check the bag filter, container/dust bag, suction hose and vacuum sockets to be sure that nothing is blocking the flow of air through the machine.



Signal indicator - flashing

When the symbol is flashing, the hose handle is out of range and there is no connection to the cleaner. The cleaner will automatically stop after 30 min. if the hose handle or the cleaner has not been activated.



7 Filter and dust bags - CVR 2000 / CVR 3000 / CVR 4000

7.1 Replacing the filter

A bag filter must always be installed in the dust container. Clean the filter in the following way:

1. Release the two handles clamping the dust container. The handles are easily unlocked by lifting up the handles until they come to a stop. When you pull the handles outwards away from the cleaner, the container is released. Fig. 20.

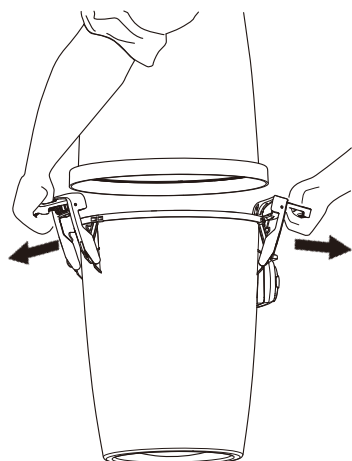


Fig. 20

2. Do not remove the filter from the container. Instead, give the filter a light shaking inside the container to loosen dust from the filter allowing it to fall into the container. This is done by grasping the strap on the filter and quickly move the filter up and down as shown in Fig. 21.

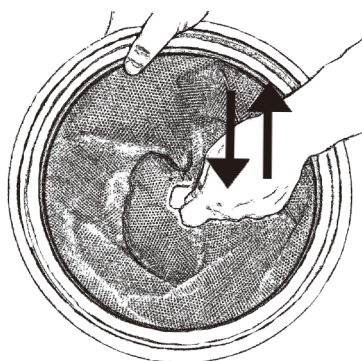


Fig. 21

3. Lift out the bag filter. If a dust bag is being used - remove the dust bag. Then empty the container of any remaining dust in a suitable place.

7.2 Fitting the bag filter

Replace the bag filter in the machine as follows:

1. Replace the cleaned/shaken bag filter in the container. Make sure the filter support fits into the inner edge of the dust container properly. Check that the filter is fitted the right way up - the cloth handle on the filter should be visible.
2. Then replace the dust container with the bag filter in the suction unit.
3. Attach the container on the suction unit by lifting the container back in place and pushing the handles back in over the edge

of the cleaner till you hear a click. Push down the handles and ensure that the vacuum unit and dust container are fitted together properly.

7.3 Replacing the dust bag

The machine is supplied with a dust bag. Replace the dust bag in the following way:

1. Release the two handles clamped on to the dust container. The handles are easily unlocked by lifting up the handles until they come to a stop. When you pull the handles outwards away from the cleaner, the container is released. Fig. 20.
2. Lift off the container.
3. Shake the dust from the bag filter. It may be advantageous for the filter to be installed in the container in such a way that dust in the filter can be shaken down into the dust container.
4. Lift out the bag filter.
5. Remove the dust bag by taking hold of the cardboard stiffener and carefully pulling out the card and bag from the container, Fig. 22. Fold down the perforated part of the cardboard towards the opening of the bag in order to prevent the bag contents to leak out.

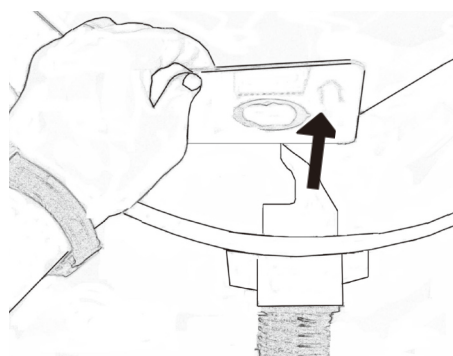


Fig. 22

6. Empty the container of dust.

7.4 Fitting the dust bag

Replace the dust bag as follows:

1. Fit the dust bag's card with a hole into the bag holder, Fig. 23.

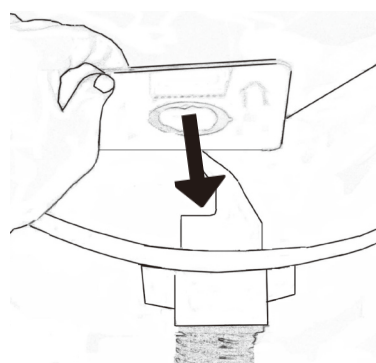


Fig. 23

2. Replace the cleaned/shaken bag filter in the container. Make sure the filter support fits into the inner edge of the dust container properly. Check that the filter is fitted the right way up - the cloth handle on the filter should be visible.
3. Replace the dust container on the vacuum unit. Close the container on the vacuum unit by applying inward pressure to the two handles to ensure the vacuum unit and dust

container are fitted together properly.

CVR 2000 / CVR 3000 / CVR 4000 can be run with or without the installation of a dust bag - the choice is yours.



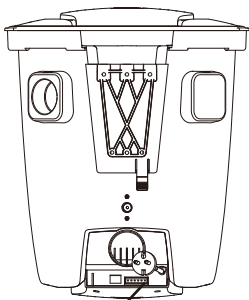
These products must though always be operated with the bag filter fitted in the cleaner

8 Electrical connection

Connection of pilot current

The pilot current outlet (low voltage) is connected to a low voltage lead running the length of the pipes. Both ends of the low voltage lead are connected to the connection panel on the vacuum unit. One lead to each outlet, see illustration below.

CVR 1000

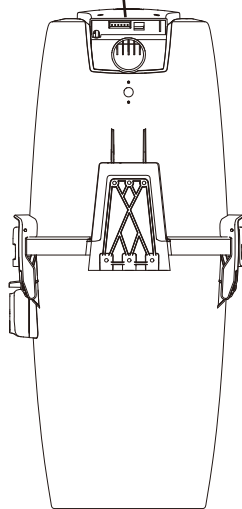


CVR 1000

The connection panel is located in the bottom of the vacuum unit

CVR 2000, CVR 3000, CVR 4000

The connection panel is located in the top of the vacuum unit



Forcing signal ventilation unit

Connection to units capable of receiving pilot signal for forcing of supply air.

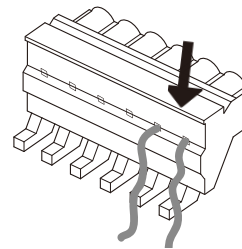
When the vacuum cleaner starts, the ventilation unit will increase the volume of air during vacuuming. This to compensate for the air the vacuum cleaner draws out of your house. When the vacuum cleaner is switched off, the ventilation unit returns to original speed.

To be connected with a low voltage lead between the vacuum cleaner and the ventilation unit.



Connection to ventilation unit; see operating instructions of the unit

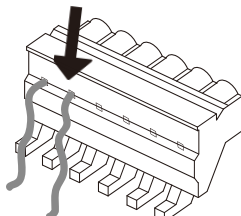
Connect forcing signal to this outlet.



Connection panel for low voltage lead

The low voltage leads are connected by snap lockings. Insert leads in the snap lockings (one in each point). Secure the low voltage cables by pulling the snap lockings at the connector upwards.

Secure the low voltage cables at the connector



9 Wireless communication - LED/LCD

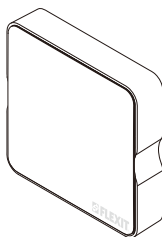
Intended use of radio equipment

9.1 Transmitter/receiver

Before you mount the transceiver box to the wall you should always test if you have a signal between the transceiver box and the hose handle in your entire home. Connect the box to the cleaner and turn the cleaner on and off using the hose handle from different places in your home.

Connecting the transmitter/receiver

To be able to use the wireless Flexit hose handles, you must first connect the transmitter/receiver to the cleaner. This is done by using the 2 meter network cable (RJ45) that comes with the transmitter/receiver. Connect the cable to the transmitter/receiver and the right socket in the back of the cleaner.



Installing the transmitter/receiver

Mount the transmitter/receiver on the wall minimum 1 meter (if possible) away from the cleaner for best signal between the transmitter/receiver and the hose handle. The transmitter/receiver can be moved to different places in your home for a better range by using an up to 30 meter network cable. Cables can often be bought in your local Electronics store.

The first transmission

The hose handle and the cleaner needs to have a first communication before starting the cleaner. This is also valid if the hose handle has been replaced (spare part) or if you want to connect an extra hose. Do like this before starting your wireless cleaner:

1. Unplug the main cord.
2. Plug in the cord again, and then push the on/off button at the hose handle for approximately 10 seconds. This must be done within 60 seconds after the cleaner has been plugged in
3. The handle and the cleaner do now communicate.

9.2 Wireless hose handle

Instructions for use

The on-off function and power regulation is controlled by radio technology.

Start and stop

Start: One push at the switch will start the cleaner.

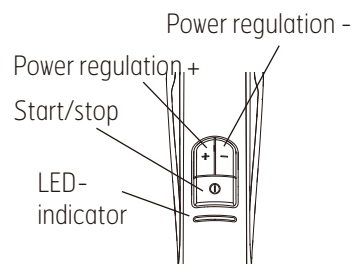
Stop: One push at the switch will stop the cleaner.

The power regulation can be adjusted in 5 steps. You switch between the different steps by pressing the (+) or (-) buttons at the hose handle.

LED

The LED-indicator is placed above the on/off button and will be activated with different lights depending on the actions

that are taken: The lamp is activated at start or stop actions or when the power regulation is adjusted.



The lamp flashes a warning light that indicates that the bag filter is clogged or that the container/dust bag is full and needs cleaning/replacement (see Section 7).

As an extra precaution, the lamp will also flash after every 20 hours of operation. When this happens, check the bag filter and dust bag/container in the same way. The warning can be reset when the machine is off by holding the machine's on/off button (not the handle) in for approx. 3 seconds until the machine stops.

LCD info center display

The display is placed above the on/off button and will show different symbols depending of the status of the cleaner.



Speed level: Bars shows the actual speed level.



Low Battery: The batteries are below 5 %. Replace batteries. See Battery, this section.



Signal: Signal flashes if the hose handle is out of reach. No contact to the vacuum cleaner.



Bag/filter: The container symbol flashes or glows regularly. Check bag filter and dust bag. See section 6.3, Indicator for dust bag / bag filter.



As an extra precaution, the container symbol will also come on permanently after every 20 hours of operation. When this happens, check the bag filter and dust bag/container in the same way. The warning can be reset when the machine is off by holding the machine's on/off button (not the handle) in for approx. 3 seconds until the machine stops.

Air flow blocked: When the service and the container symbol glows simultaneously, it indicates that the air flow through the vacuum cleaner is reduced. See section 6.3, Reduced airflow indicator.

Service warning: Warning that it is almost time to order service or that the allowed working time has been reached. See section 6.3 Service indicator.



Overheating: Flashing symbol indicates that the vacuum cleaner is overheated. The vacuum cleaner will stop automatically. See section 6.3 Overheat indicator.



Battery

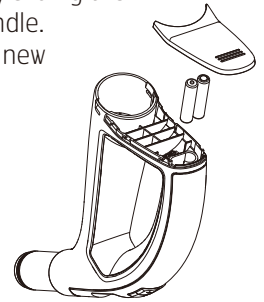
The lifetime of the enclosed batteries in the bent end is approximately three (3) years. If the battery capacity is too low, the cleaner will then be shut off. If the cleaner would not start or the power regulation via the hose handle does not work, you must replace the batteries at the hose handle. Replace to battery type 1.5V AAA. For more information and trouble shooting see Section 10 in this instruction for use.



WARNING!
Do not pull out the suction hose from the cleaner while the cleaner is still running as it will cause too little airflow through the cleaner.
The machine has a safety shut off function and a thermal protector which will stop the machine but this will cause an unnecessary abrasion on the motor

How to replace the batteries in the hose handle

1. Open the lid of the battery holder by sliding the lid towards the front of the hose handle.
2. Replace the used batteries with two new ones, type 1.5V AAA. Make sure the polarity of the batteries is placed correct at the bracket.
3. Slide the battery lid back until you hear a click.



10 Troubleshooting

All work involving the 240 volt mains electricity supply must be carried out by a qualified electrical contractor

The vacuum cleaner will not start
Thermal protector

The vacuum cleaner has a thermal cut-out that trips if the vacuum cleaner becomes overheated.

If this happens - unplug the main power cord to reset the vacuum cleaner. Wait 5-10 minutes to allow the machine to cool down. While you are waiting, check the bag filter, container/dust bag, suction hose and vacuum socket to be sure that nothing is blocking the flow of air through the machine. The vacuum cleaner should now start again. If the cut-out trips again, you need to get a service firm to remedy the fault.

On CVR 4000 the symbol for overheating will show in the display of the vacuum cleaner.

Other troubleshootings

- Are you using the correct hose? Only the original hoses fit correctly.
- Does the vacuum cleaner start when you try a different vacuum socket? If so, there is a fault in the electrical connection to the first socket. Unscrew the socket and

check the connection at the back.

- Is the power supply connected to the vacuum unit?
- Is there power at the socket?
- Is the low-voltage lead connected to the vacuum unit?
- The batteries to the wireless hose handle may have been discharged. Replace the batteries with new ones, type 1.5V AAA.

The vacuum cleaner will not stop

- Has a metal object become lodged in one of the vacuum sockets causing the pins to become fused?

Poor suction power

- Are all the vacuum sockets closed properly?
- Has something become jammed in one of the vacuum sockets?
- Is the container lid closed properly?
- Is the gasket between the container and the lid in place?
- Is it damaged?
- Is the pipe system blocked?
- Is the dust bag full or clogged?
- Is filter clogged?

CVR 4000 Display

The CVR 4000 model has a display giving information about the machine, Fig. 19.

10.1 Service/maintenance - CVR 1000

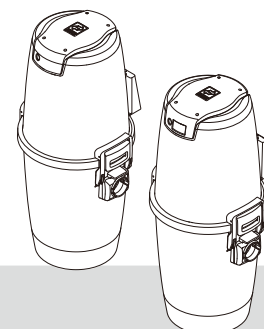
⚠ NB! Never vacuum without a filter and a dust bag installed



Product	How often?	Why?	How?
Dust bag	Should be replaced before it becomes completely full, depending on use but normally 2-4 times a year.	Poor suction and danger of creating a blockage in the pipe system.	Grasp the edge of the lid and open it by pulling upwards. Remove the old dust bag by turning the cardboard stiffener to the right or left so that the elevation on the nozzle penetrates the opening in the cardboard. Now slide the bag off the inlet. Push the opening in the cardboard over the elevation on the inlet and pull on the new bag. Twist the cardboard to lock the bag in place. NB! The opening in the card must be adjusted and pushed past the elevation on the inlet before the cardboard can be locked into place with a twisting action. Note: Never vacuum without a dust bag installed.
Filter in bottom	Should be checked when changing the bag.	Poor suction can result. Dust can find its way into the motor.	Remove the dust bag as described above. Remove the filter from the bottom. The filter can be cleaned by shaking it or washing it in water. NB! The filter must be completely dry before being reinstalled. Replace the cleaned filter in the machine. Press the outer edge of the filter down against the sides of the container so that the filter bulges up slightly. Refit the dust bag and replace the lid. Check that the lid is sitting firmly in place. Note: Never vacuum without a filter installed.

10.2 Service/maintenance - CVR 2000 / CVR 3000 / CVR 4000

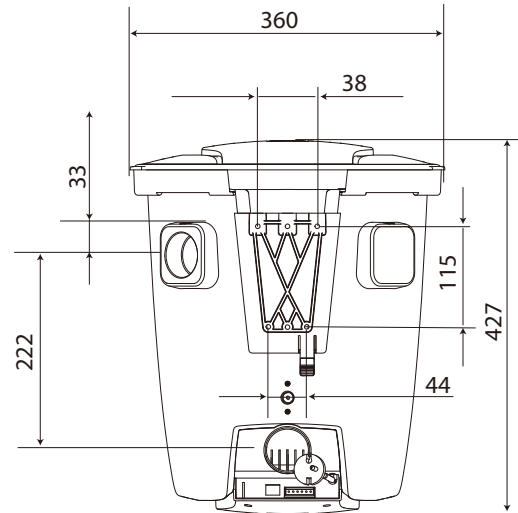
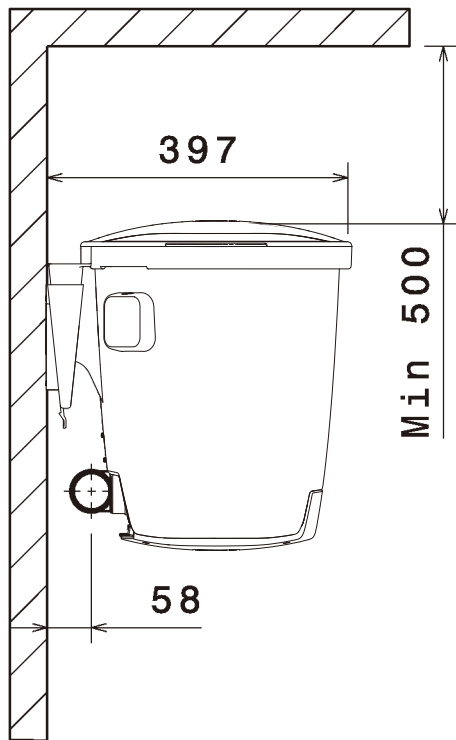
⚠ NB! Never vacuum without a bag filter installed



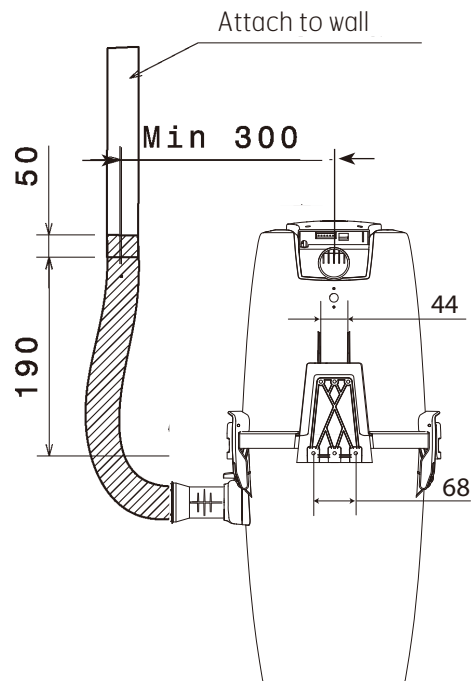
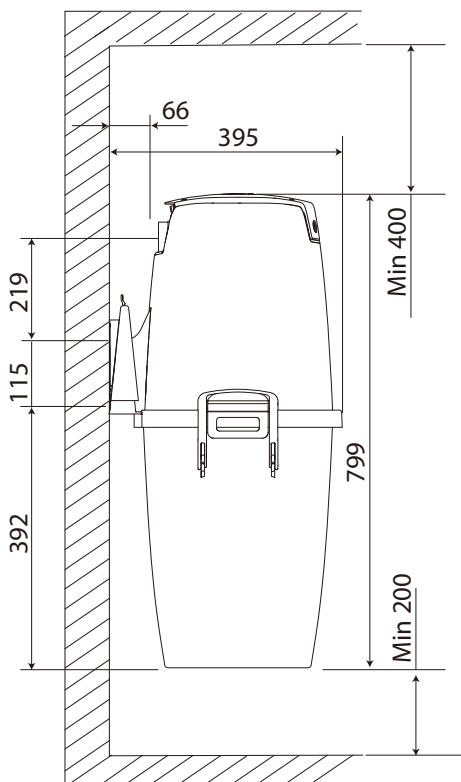
Product	How often?	Why?	How?
Dust container	Should be emptied before the container is 3/4 full, depending on use but normally 2-4 times a year.	Poor suction and danger of creating a blockage in the pipe system.	Release the two handles clamping the dust container. The handles are easily unlocked by lifting up the handles until they come to a stop. When you pull the handles outwards away from the cleaner, the container is released. Lift off the container. Lift out dust bag and. Empty the container in a plastic bag and put in dustbin. Any remaining dust or fluff can be removed manually.
Dust bag	Should be replaced before it becomes completely full, depending on use but normally 2-4 times a year.	Poor suction and danger of creating a blockage in the pipe system.	Release the two handles clamping the dust container. The handles are easily unlocked by lifting up the handles until they come to a stop. When you pull the handles outwards away from the cleaner, the container is released. Lift off the container. Lift out the filter. Then remove the dust bag by pulling the bag's cardboard stiffener off the nozzle. Replace in reverse order.
Filter	Should be shaken when the container is emptied. NB: Only use dry cleaning methods	To maintain good suction power.	Release the two handles clamping the dust container. The handles are easily unlocked by lifting up the handles until they come to a stop. When you pull the handles outwards away from the cleaner, the container is released. Lift off the container. Do not remove the filter from the container. Instead, give the filter a light shaking inside the container to loosen dust from the filter and allow it to fall into the container. Lift out the bag filter. If a dust bag is being used - remove it. Then empty the dust from the container in a plastic bag and put in dustbin.

11 Dimensional drawings CVR 1000, CVR 2000, CVR 3000, CVR 4000

CVR 1000

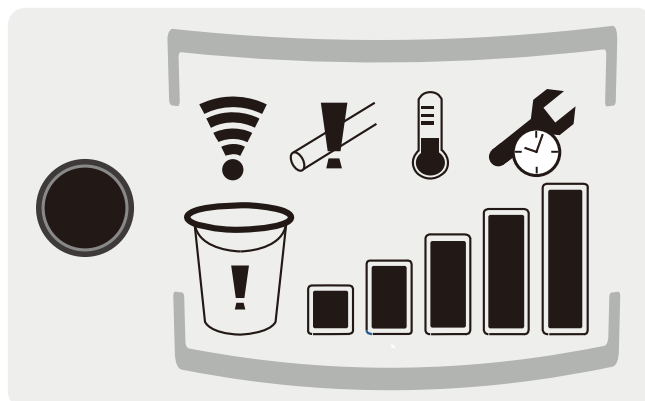








CVR 2000 / CVR 3000 / CVR 4000



12 Symbol explanation







Explanation of indication lights at the display for CVR 4000



	Speed level 	Service 	Air flow 	Bag/filter* 	Signal 	Overheating 
Signal lit	Bars show the actual speed level					
Signal flashing		Indicates for service warning. See 10 Troubleshooting	Indicates for blocked airflow. See 10 Troubleshooting	Dust bag or filter is clogged. Change dust bag and clean filter.	Hose handle is out of range. No connection to the cleaner.	Thermal cut-out has tripped and the cleaner has stopped. See 10 Troubleshooting

Explanation of the indication lights at the LCD handle




	Speed level 	Battery 	Service 	Bag/filter* 	Signal 	Overheating 
Signal lit	Bars show the actual speed level					
Signal flashing		Battery is under 5%. Change battery	Indicates for service warning. See 10 Troubleshooting	Dust bag or filter is clogged. Change dust bag and clean filter.	Hose handle is out of range. No connection to the cleaner.	Thermal cut-out has tripped and the cleaner has stopped. See 10 Troubleshooting

*As an extra precaution, the dust bag/filter symbol will also come on permanently after every 20 hours of operation. When this happens, check the bag filter and dust bag/container.

The warning can be reset when the machine is off by holding the machine's on/off button (not the handle) in for approx. 3 seconds until the machine stops.

13 CE Declaration of Conformity

Product:	Central vacuum cleaner
Type:	CVR 1000, CVR 2000, CVR 3000, CVR 4000
Art.no.:	04010, 04020, 04030, 04040
Manufacturer:	Nilfisk A/S Kornmarksvej 1 DK-2605 Brøndby
The design of the unit corresponds to the following pertinent regulations:	RoHS Directive 2011/65/EC Ecodesign Directive 2009/125/EC Ecodesign Directive 1275/2008/EC Radio Equipment Directive 2014/53/EU Freq Band: 433 MHz, TX: Max OdBm
Applied harmonised standards:	EN 60335-1:2012+A11:2014 EN 60335-2-2:2010+A11:2012+A1:2013 EN 55014-1:2006+A1:2009+A2:2011 EN 55014-2:2015 EN 61000-3-2:2014 EN 61000-3-3:2013 EN 50581:2012 EN 300 220-2 V3.1.1 Receiver Category 2 EN 301 489-1 V2.1.1 EN 301 489-3 V2.1.1
	 Knut Skogstad CEO Flexit AS Televeien 15, N-1870 Ørje
Place and date of the declaration	Ørje, 08.01.2018

FLEXIT®

Flexit AS, Televeien 15, N-1870 Ørje www.flexit.com