



METRO ECO brugsvandsveksler

Den nye METRO ECO er en energieffektiv brugsvandsveksler til 1-2 lejligheder. Altid klar til at levere brugsvand i den ønskede temperatur. Brugsvandsveksleren er fremtidssikret og opfylder de skærpede krav til lavere fremløbstemperatur. Regulering af brugsvandstemperaturen styres af termostaten uafhængigt af fremløbstemperatur og differenstryk. Når tapningen er slut, lukker ventilen med det samme, hvilket minimerer risikoen for tilkalkning af veksleren.

- PLUS lavtemperaturveksler.
- Nem installation og service - konverterbar med de fleste brugsvandsvekslere på markedet
- Stabil forsyning af varmt brugsvand
- Effektiv også ved lavt differenstryk
- Energibesparende og mindre tilkalkning
- Overholder DS452 om reduktion af varmetab
- Forsyner 1-2 lejligheder
- Minimalt vandspild
- Præcis temperaturregulering



Mulighed for
MAX. ENERGITILSKUD
ved udskiftning



METRO THERM

TRYGHED OG STÆRK VARMEØKONOMI

Velegnet til lavtemperatur og yderområder

METRO ECO brugsvandsveksler matcher fjernvarmeværker-nes krav om lavtemperaturdrift og lavt differenstryk. Se nedenstående ydelsesoversigt.

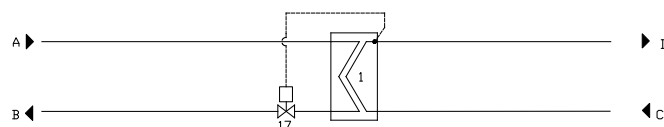
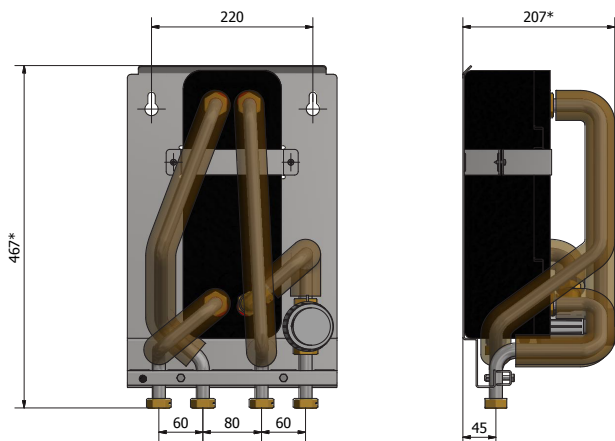
Brugsvandsveksleren sikrer at brugsvandet altid er reguleret til den indstillede temperatur, uanset høj eller lav fremløbstemperatur og differenstryk. Det sikrer brugeren en stabil og pålidelig brugsvandsforsyning, uanset hvor i fjernvarmenettet veksleren er tilsluttet. METRO ECO er desuden let af bruge til udskiftning, da den er konverterbar med de fleste brugsvandsvekslere på markedet.

Energibesparende tomgangsfunktion

Tomgangsfunktionen sikrer at vandvarmeren altid er klar til aftapning, da den indstiller sig lige under tappetemperatur. Det kræver ingen indstilling og sikrer lav returtemperatur også under stilstand. Det sparer energi, og samtidig er komfort for brugeren i fokus.

Overholder DS452 om reduktion af varmetab

METRO ECO er rørisoleret og fås med hvidlakeret eller galvaniseret kabinet.



SIGNATURFORKLARING

- 01 Alfa Laval veksler (brugsvand) CB20-35IS
- 17 Termostatisk regulerings ventil Samsonette 2432 DN15 Kvs 2,5
- A Fjernvarme frem DN 20
- B Fjernvarme retur DN 20
- C Koldt vand DN 20
- D Varmt vand DN 20

Ydelsesoversigt

Fjernvarme frem °C	Effekt kW	kPa primær	Fjernvarme retur °C	Antal lejligheder	BV Flow pr./time
50	32,3	50	24,1	1	795
55	37	28	20	1	910
60	55	42	18	2	1355
60	36	20	20	1	884
60	52	54	20	2	1280
70	70	59	18,3	2	1720
80	85	60	17,8	2-3	2088

Ovenstående gælder temperatursæt 10-45°C.

Forhandler:

METRO ECO

Type	Hvidlakeret kabinet	Galvaniseret kabinet	Uden kabinet
Mål HxBxD	250x350x570	250x350x570	250x350x570
Kg	9	9	9
METRO nr.	127904601	127904602	127904603
VVS nr.	376741010	376741011	376741012