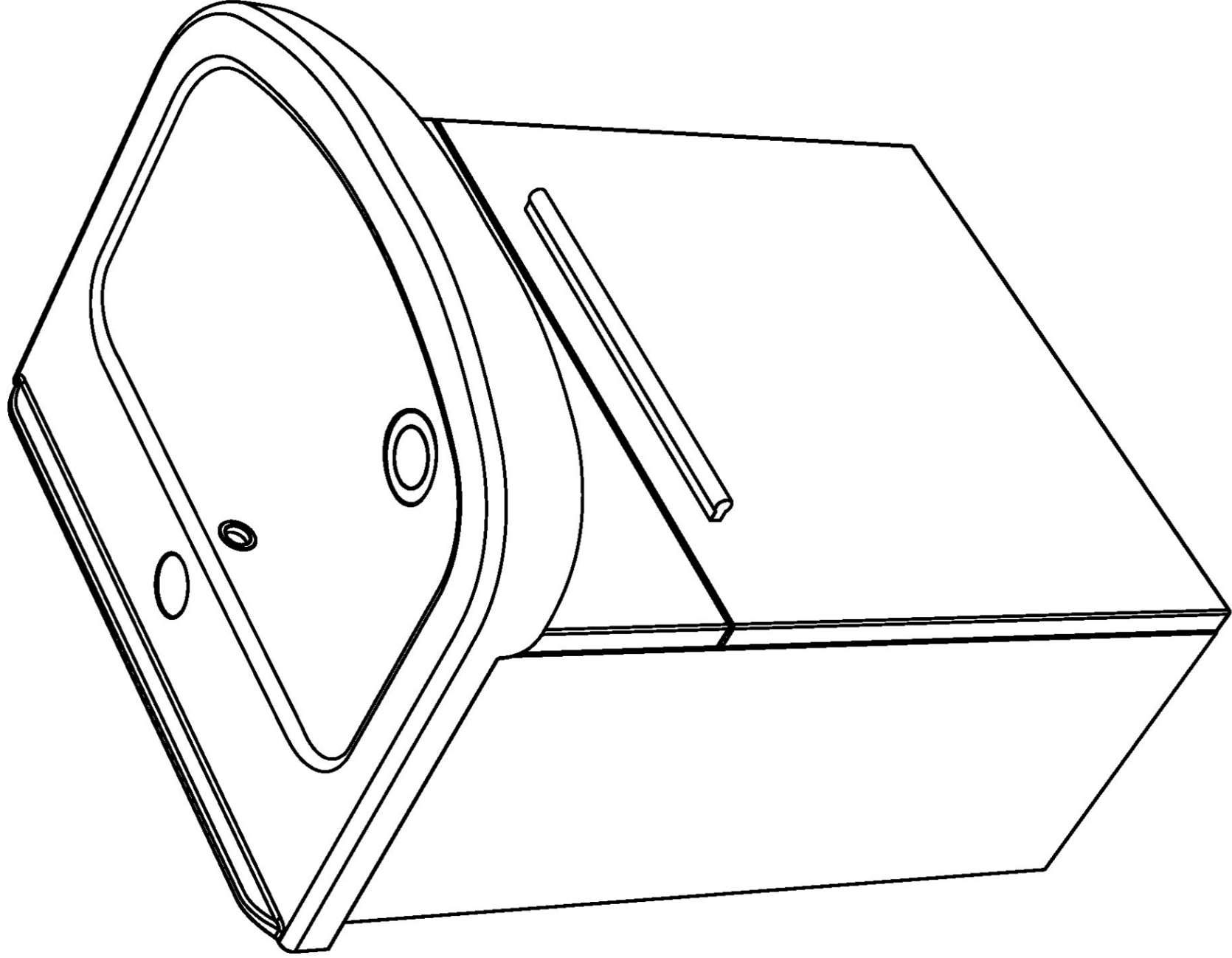


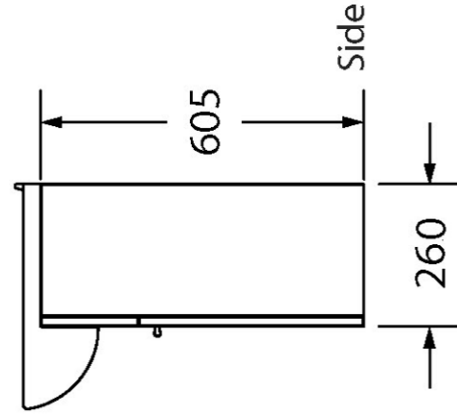
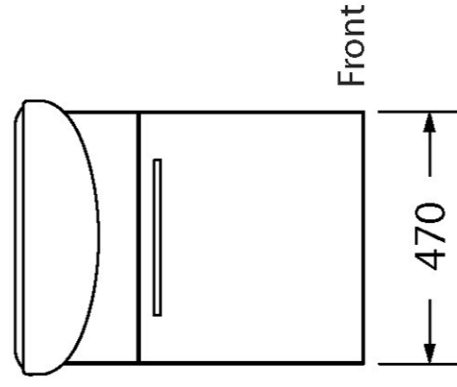
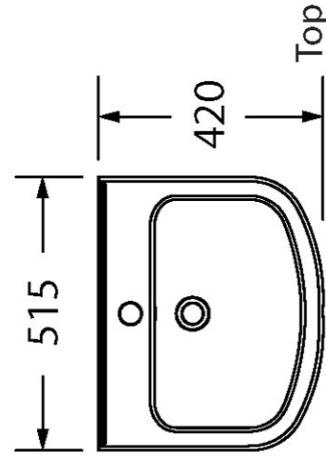
Prestige



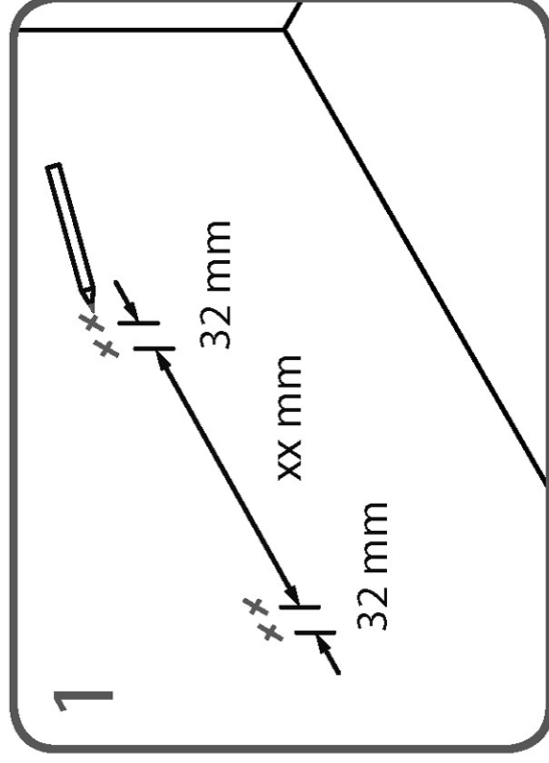
Det skal du bruge

- Boremaskine
- Bor, 6mm
- Stjerneskruetrækker
- Vaterpas

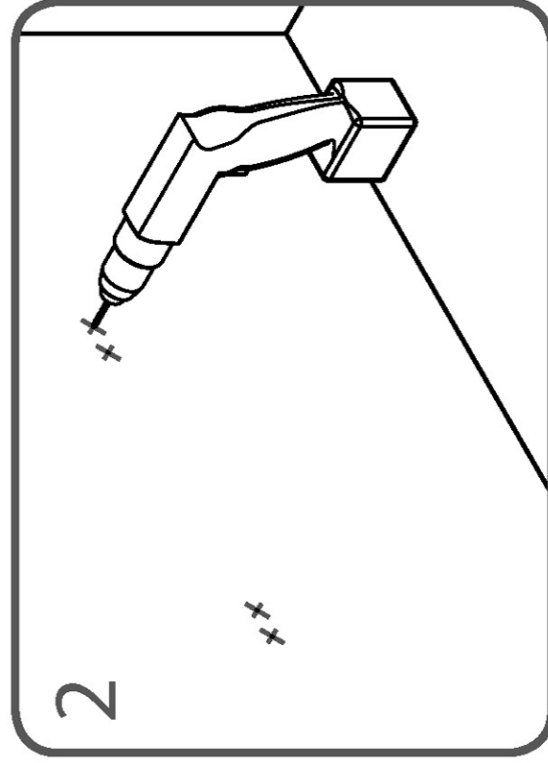
Dimensioner



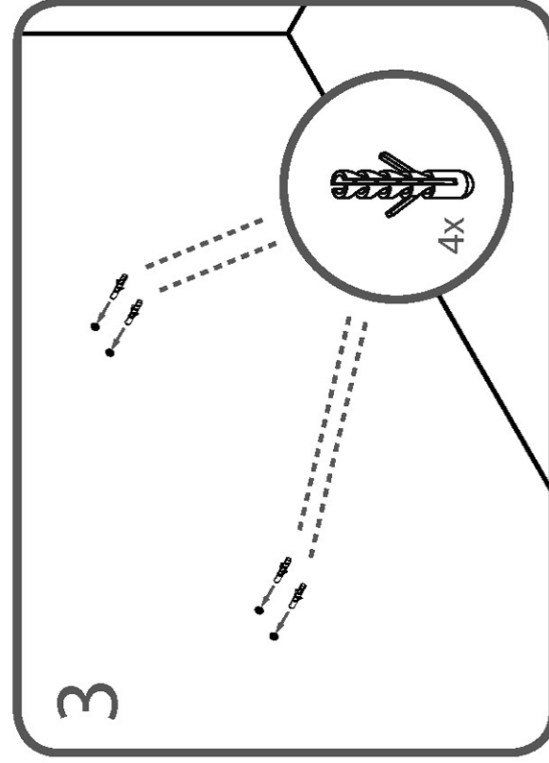
Montering



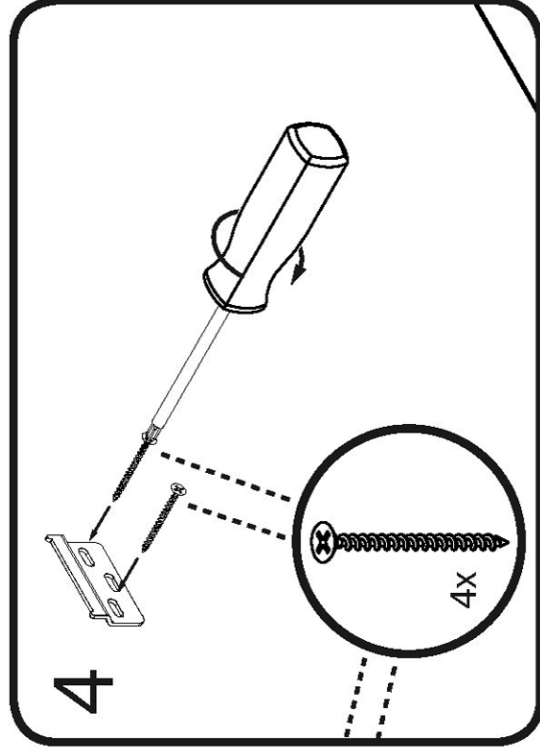
Afmærk hullernes placering på væggen.



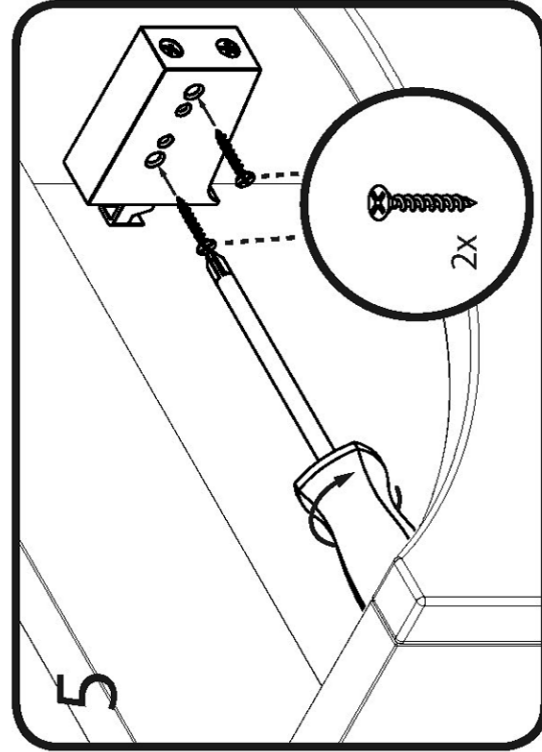
Bor de fire huller i væggen.



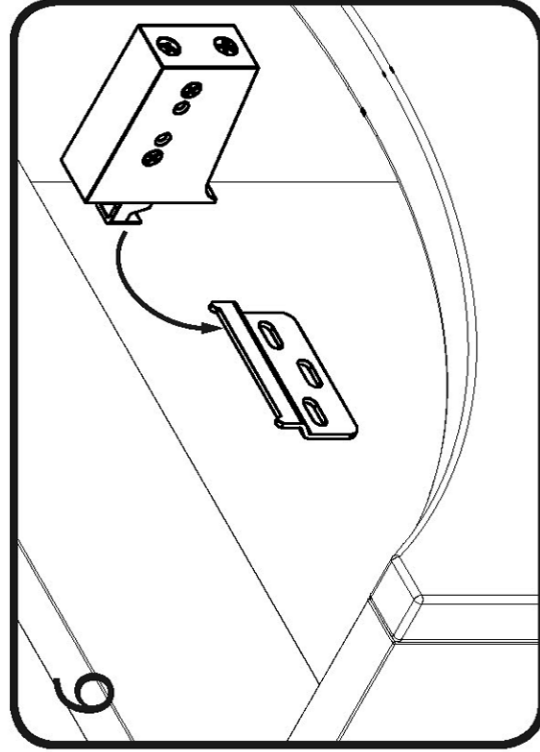
Placér en rawlplug i hvert hul.



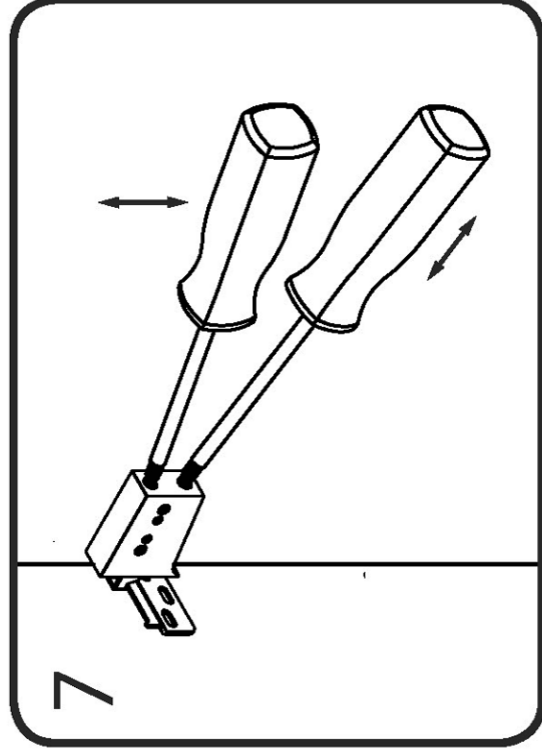
Skru de to monteringsbeslag på væggen. Brug to skruer (Type A) til hvert beslag.



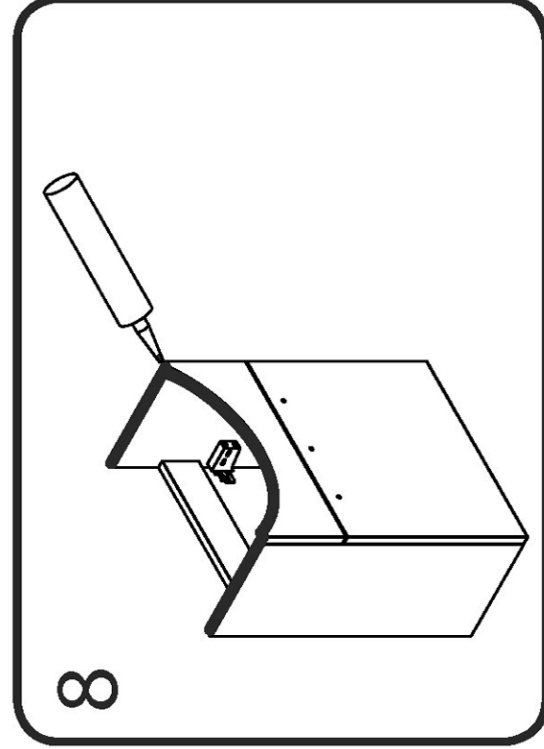
Monter justeringskroge på skabets inderside med to skruer (Type B)



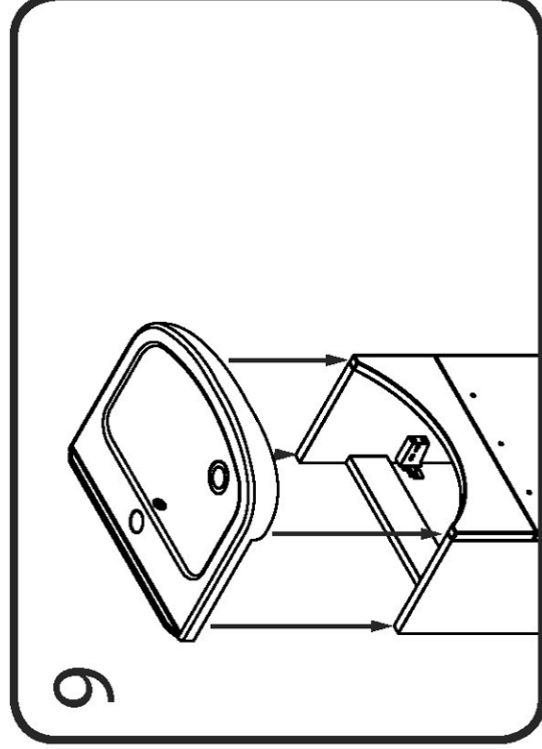
Hægt skabet fast på monteringsbeslagene.



Sæt skabet i vater ved at justere på skrueerne, der sidder på justeringsbeslagetets bagside. Den øverste skrue justerer skabets højde, mens den nederste skrue justerer skabets afstand til væggen.

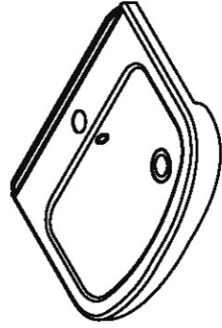


Fug overkanten af skabet

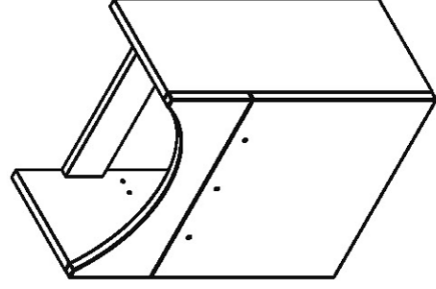


Isæt vasken og fjern det overskydende fugemasse.

Kassens indhold



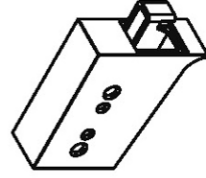
Vask



Skab



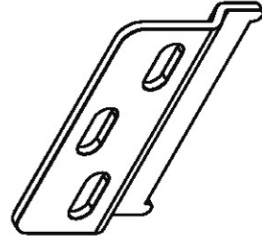
Håndtag



Justeringskrog



4x Skruer (Type A)



2x Monteringsbeslag



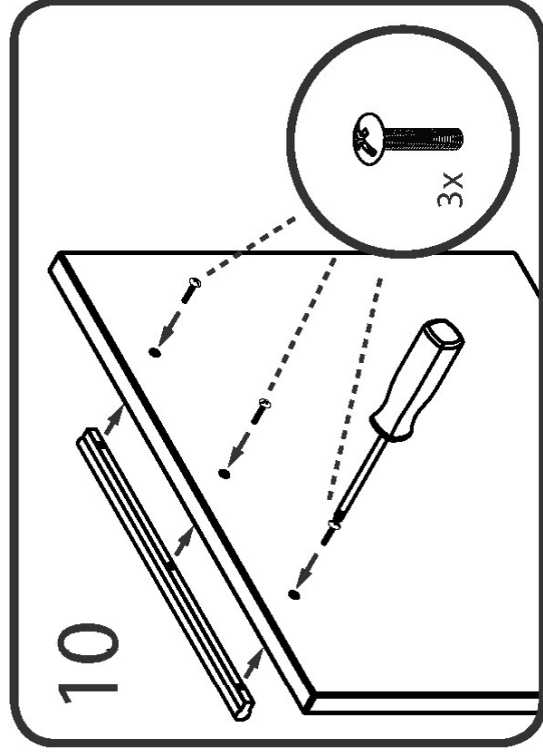
4x Rawlplugs



4 x Skruer (Type B)



3x Skruer (Type C)



Monter håndtaget til lågen med tre skruer (Type C), der skrues i fra skabslågens inderside.

Vedligeholdelse

Dit SEKOSAN produkt rengøres med et mildt rengøringsmiddel og en fugtig klud. Møblet bør placeres i afstand fra brusekabine og badekar, hvor fugten holdes borte. Derved beholder dit møbel sin lange levetid. Til rengøring af vasken anvendes en blød børste. Misfarvninger på vasken fjernes med eddike eller citronsyre.