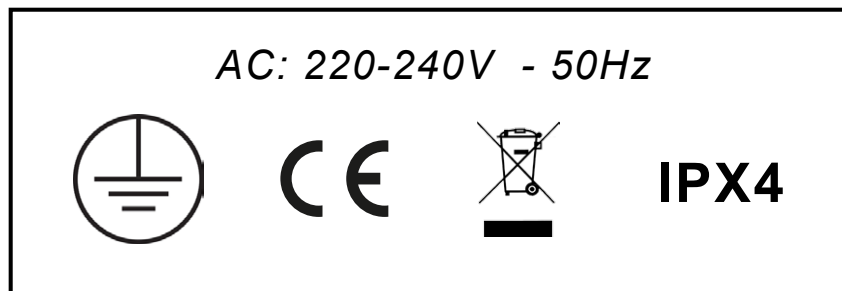


Monteringsanvisning

Gyldighed

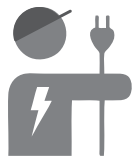
Elektriske håndklædevarmere med nedenstående vare-/type-nr.:

MR5552PE (45Watt)



Produktets formål og anvendelse

- Produktet er fremstillet til brug i private hjem til tørring af tekstiler, rengjort i vand og almindelige vaskemidler til privat brug.
- Produktet må ikke anvendes til andre formål.



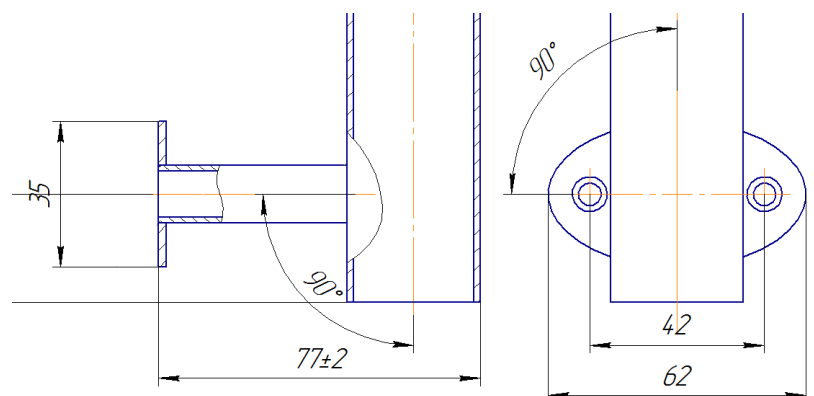
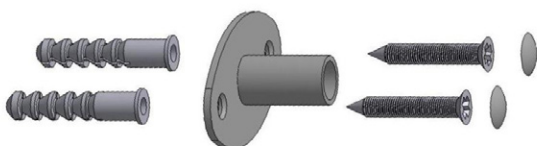
Sikkerhedsoplysninger

- Under forudsætning af, at det medfølgende kabel med stikprop anvendes **uden** modificering og tilsluttes et lovligt etableret stik, må produktet tilsluttes af enhver voksen.
- Kun en autoriseret elektriker må tilslutte produktet, hvis det medfølgende kabel eller stik modificeres og kun hvis tilslutning overholder lovgivningen på det givne installationssted.
- Kun en autoriseret elektriker må foretage ændringer på kabel og stik eller udføre reparation af kabel eller stik.
- Produktet er godkendt i IP-klasse X4. Hvis kabel eller stik modificeres, er installatøren ansvarlig for, at den konkrete tilslutning er lovlig på det pågældende sted.

Monteringsanvisning

1) Monter de to beslag, som vist på fig. 1

2) Sæt stikproppen i et etableret stik.



OBS

Medleverede vægskruer og rawplugs er ikke nødvendigvis egnede til det konkrete installationssted. Benyt altid skruer og rawplugs egnede til netop din væg!