

Bedienungsanleitung  
Operating instructions  
Instructions d'emploi  
Instrucciones de servicio  
Manual de instruções  
Istruzioni d'uso  
Gebruiksaanwijzing  
Betjeningsvejledning  
Bruksanvisning  
Brukerveiledningen  
Käyttöohje  
Οδηγία χειρισμού  
Kullanım kılavuzu

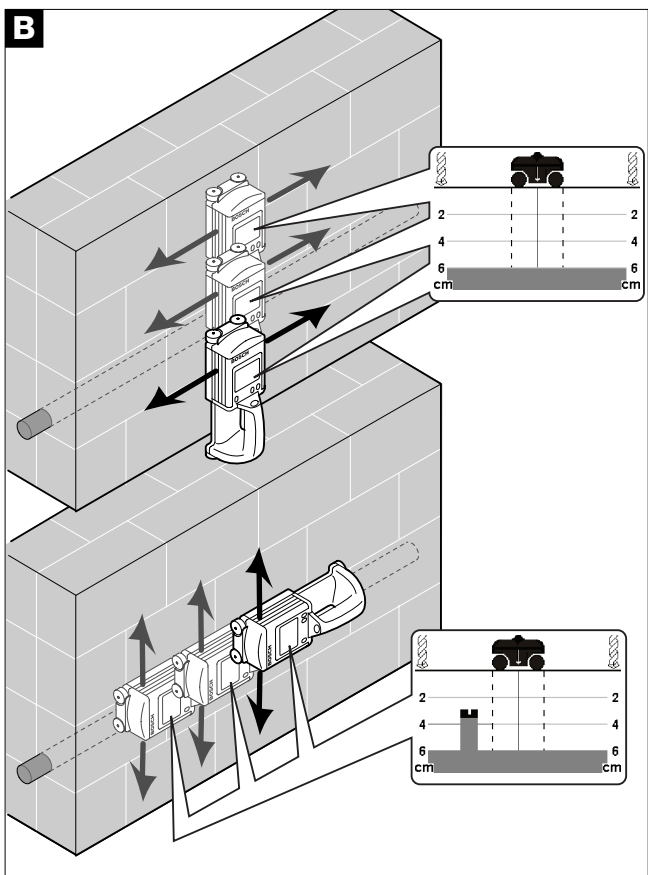
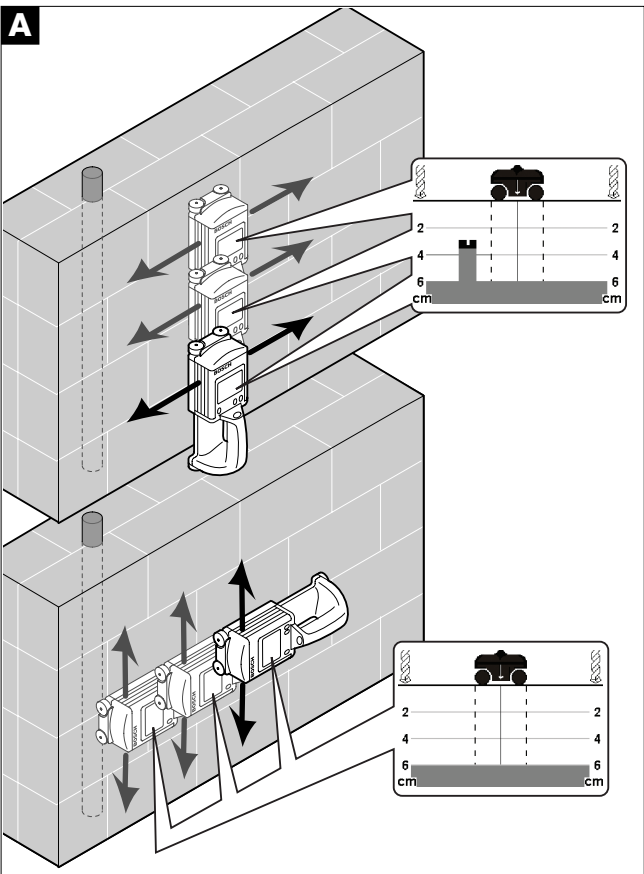
# BOSCH

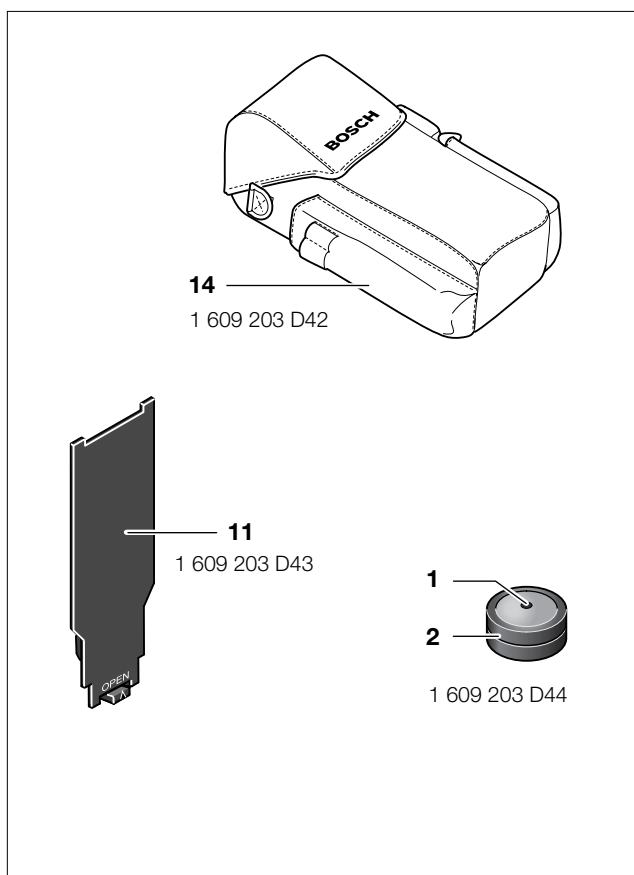
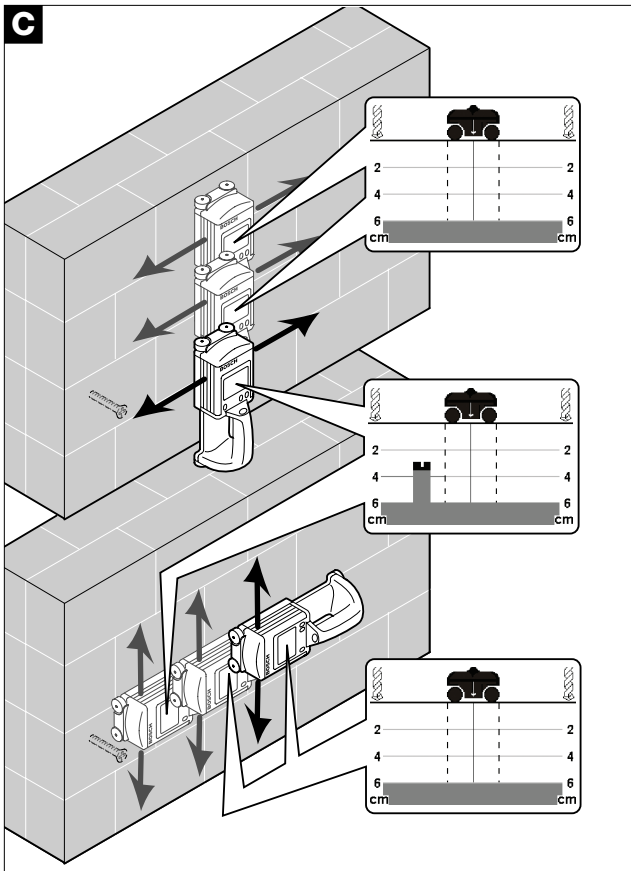
## wallSCANNER D-TECT 100

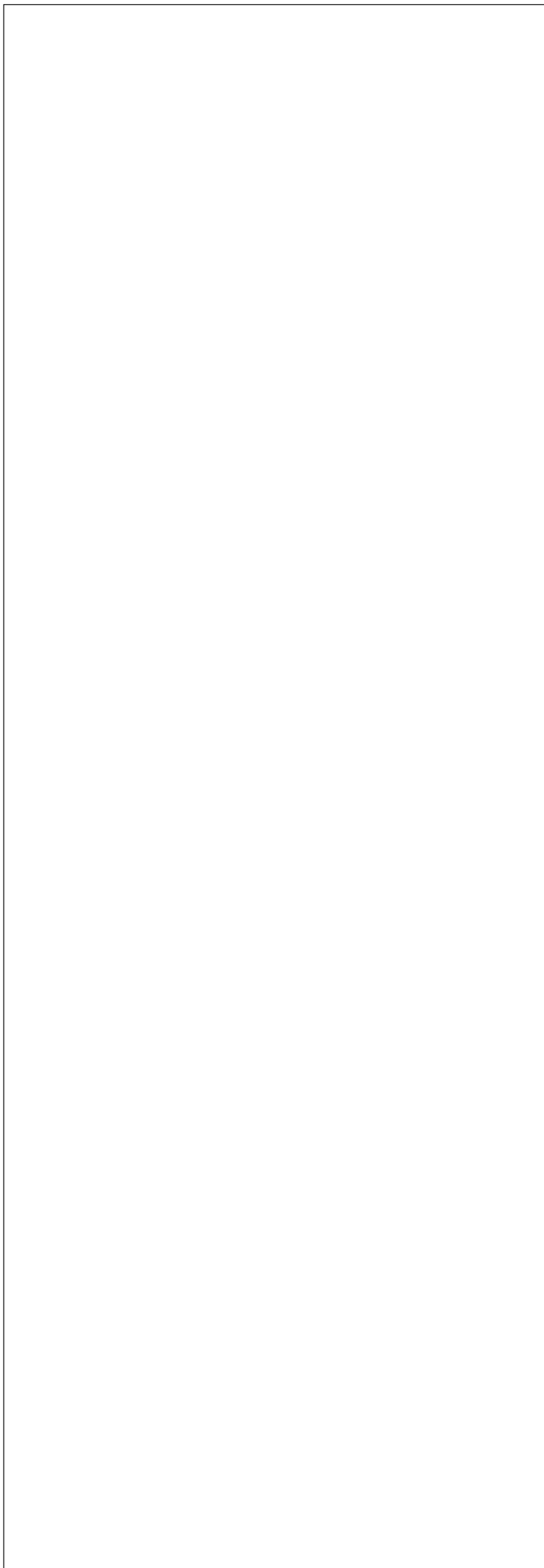


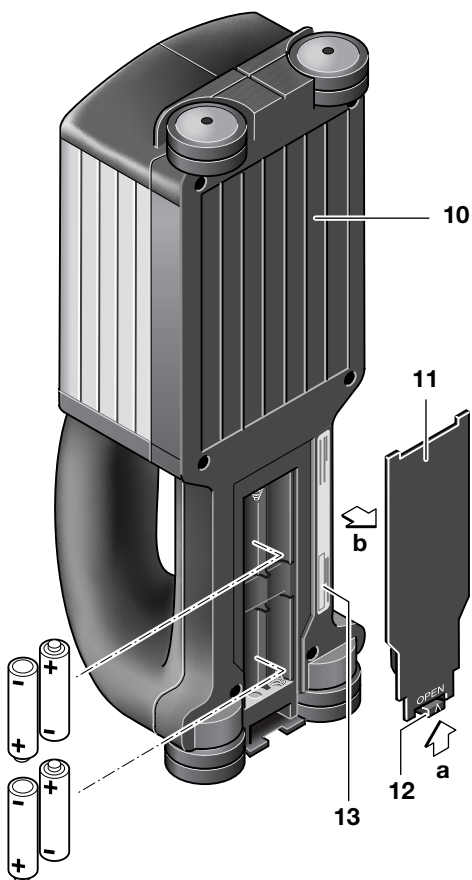
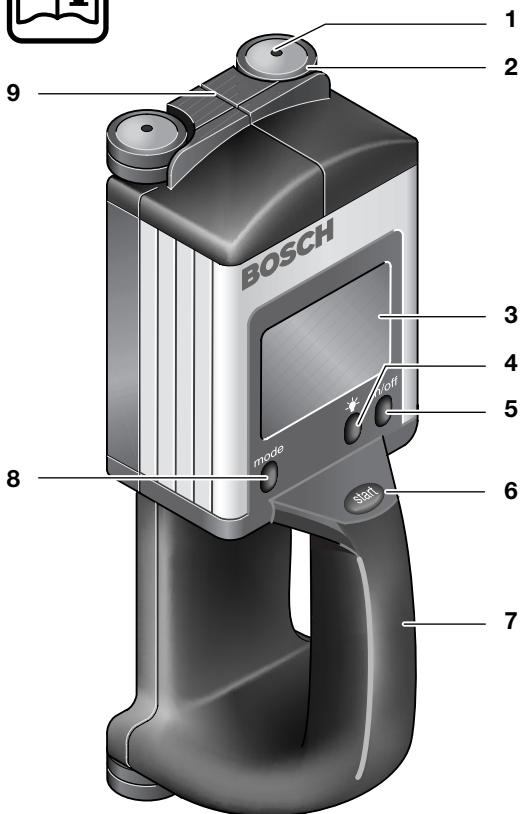
Deutsch  
English  
Français  
Español  
Português  
Italiano  
Nederlands  
Dansk  
Svenska  
Norsk  
Suomi  
Ελληνικά  
Türkçe













## For Deres egen sikkerheds skyld



Sikkert arbejde med måleværktøjet er kun muligt, hvis De før brug læser betjeningsvejledningen og sikkerhedsforskrifterne helt igennem og overholder anvisningerne heri.

## Måleværktøjets elementer

Nummereringen af måleværktøjets enkelte dele refererer til illustrationen på foldesiden.

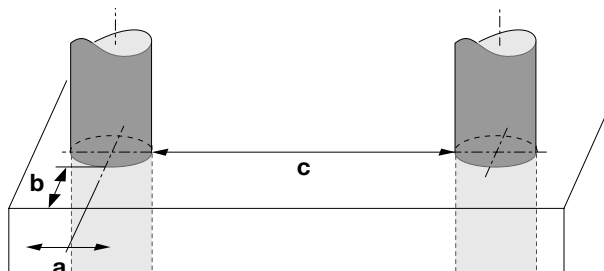
- 1 Skrue
- 2 Hjul
- 3 Display
- 4 Taste displaybelysning
- 5 Start-stop-kontakt „on/off“
- 6 Taste måling „start“
- 7 Håndgreb
- 8 Taste „mode“
- 9 Retningshjælp
- 10 Sensorområde
- 11 Låg til batterirum
- 12 Lås (låsepal) batterirum
- 13 Serienummer
- 14 Beskyttelsesetui

## Tekniske data

Universel detektor	Wallscanner D-tect 100
Bestillingsnummer	0 601 095 003
Maks. måledybde*	[cm] 10
Målenøjagtighed til midten af genstanden <b>a**</b>	[mm] ±5
Nøjagtighed af den viste tilladte bore-dybde <b>b**</b>	[mm] ±5
Mindste afstand mellem to genstande ved siden af hinanden <b>c**</b>	[mm] 40
Driftstemperatur	[°C] -10 ... +50
Opbevaringstemperatur	[°C] -20 ... +70
Batteri	4 x 1,5 V LR6 (AA)
Akku	4 x 1,2 V KR6 (AA)
Levetid (alkali-mangan-batterier) ca.	[h] 13
Tæthedsgrad (efter IEC 529)	IP 54 (tøv- og sprøjtevandsbeskyttet)
Vægt (med batteri) ca.	[g] 800

\* afhængigt af genstandenes materiale og størrelse samt undergrundens materiale og tilstand (se *Funktion*)

\*\* se grafik:



Måleværktøjets serienummer **13** ses på typeskiltet på undersiden af måleværktøjet.

Vær opmærksom på måleværktøjets bestillingsnummer. Handelsbetegnelserne for de enkelte måleværktøjer kan variere.

## Foreskrevet anvendelse

Måleværktøjet er beregnet til at søge genstande som f.eks. metal, træ, plastrør, ledninger og kabler i vægge, lofter og gulve samt til at vise den sikre boreddybde mht. de fundne genstande.

## Beskyttelse af måleværktøjet

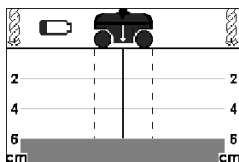
- Måleværktøjet skal beskyttes mod fugt og direkte solstråler.
- For at undgå en påvirkning af måleresultaterne må der ikke klæbes mærkater eller skilte (især ikke skilte af metal) i sensorområdet **10** bag på måleværktøjet.
- Tag batterierne ud, hvis måleværktøjet er ubenyttet i længere tid (fare for korrosion).
- Måleværktøjet skal transporteres og opbevares i beskyttelses-tasken **14**.


## Isætning/udskiftning af batterier

Anvend kun alkali-mangan-batterier eller akkuer.

Dækslet på batterirummet **11** åbnes ved at trykke låsen **12** i pilens retning **(a)** og løfte det. Tag dækslet af batterirummet **(b)**. Isæt de medleverede batterier. (Se illustration på foldesiden.)

Sørg for rigtig poling.



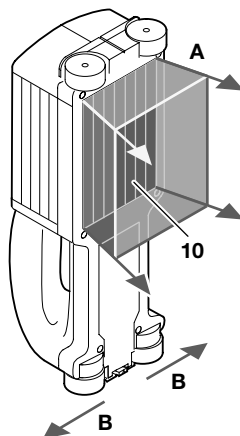
Når det lille batterisymbol  fremkommer øverst til venstre på displayet, kan måleværktøjet anvendes i endnu ca. 30 minutter, hvis der benyttes alkali-mangan-batterier (levetiden er kortere, hvis der anvendes akkuer).



Fremkommer henvisningen, som ses til venstre, i displayet, skal batterierne skiftes. Målinger er ikke længere mulige.

Udskift altid alle batterierne på en gang. De anvendte batterier skal have den samme kapacitet og stamme fra den samme fabrikant.

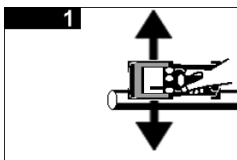
## Funktion



Måleværktøjet benyttes til at kontrollere sensorfeltets **10** undergrund i måleretning **A** indtil den maks. måledybde. Måling er kun mulig, når måleværktøjet bevæges i retning **B** og der overholdes en måleafstand på mindst 8 cm.

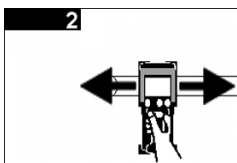
**Måleværktøjet skal altid bevæges lige, med et let tryk på væggen, så hjulene har en sikker kontakt med væggen. Måleværktøjet registrerer genstande, der er forskellig fra væggens materiale. På displayet ses den til enhver tid gældende boreddybde.**

De bedste resultater opnås, når målestrækningen er mindst 40 cm og måleværktøjet bevæges over hele det sted, som skal måles.



Det er kun muligt på pålidelig vis at finde genstande, der forløber **på tværs** af måleværktøjets bevægelsesretning.

**Derfor skal man altid bevæge måleværktøjet på kryds og tværs af det område, der skal undersøges.**



Genstande, der er betydeligt større end måleværktøjet, vises også, når måleværktøjet bevæges parallelt.

Måleværktøjets display er blevet optimeret for at gøre borearbejdet så sikkert som muligt. Der kan bores indtil den beregnede max. dybde.

Findes der flere genstande over hinanden på væggen, vises i displayet den genstand, der ligger nærmest op mod overfladen.

### Registrerbare genstande:

- Metal af enhver art (f.eks. stål, kobber, aluminium)
- Plastrør (f.eks. vandrør, tomme rør)
- Træ (f.eks. bjælker)
- Elektriske ledninger (uafhængigt af om de er spændingsførende eller ej)
- Trefasede vekselstrømsledninger (f.eks. til ovn)
- Lavspændingsledninger (f.eks. ringklokke, telefon)
- Hulrum

### Måling mulig i:

- Beton/stålbeton
- Mursten (tegl, cellebeton, ekspanderet beton, bims)
- Lette byggevægge
- Samt under overflader som f.eks. puds, fliser, tapet, parket, tæppe

### Specielle målesituationer

Under ugunstige forhold kan måleværktøjet ikke registrere bestemte genstande, f.eks.:

- Tomme plastrør i hulrum registreres ikke.
- Måleværktøjet kan ikke trænge igennem metaloverflader og fugtige overflader med stort vandindhold.
- Fugtige områder i en væg kan under visse omstændigheder (f.eks. hvis vandindholdet er meget stort) opfattes som genstande.
- Består en væg af flere lag (f.eks. fordi væggen er beklædt), kan det være, at måleværktøjet kun registrerer det første lag (f.eks. hulrum bag ved vægbeklædningen).
- Hulrum i en væg vises som genstande.
- Større cylindriske genstande (f.eks. plast- eller vandrør) kan fremkomme smallere, end de er på displayet.

## Ibrugtagning

**Kontrollér at sensorområdet 10 ikke er fugtigt, når måleværktøjet tages i brug. Tør måleværktøjet over med en klud efter behov.**

### Tænd og sluk

#### Tænd:

Tryk på start-stop-kontakten „on/off“ 5 eller tasten „start“ 6. Den belyste startskærm fremkommer.



Før målingen starter (se *Målemetode*), kan man ved at trykke på tasten „mode“ 8 hente en forklaring på displayet 3 frem, der forklarer hvordan værktøjet fungerer.

#### Sluk:

Tryk på afbryderen „on/off“ 5.

Måleværktøjet afbrydes automatisk, hvis det er ubenyttet i længere end ca. 5 min. Dermed skånes batterierne.

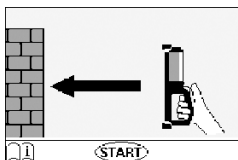
### Displaybelysning

Tryk på tasten displaybelysning  4, når det er mørkt. Displayet belyses. Displaybelysningen slukkes igen ved at trykke på tasten  4 en gang til.



## Målemetode

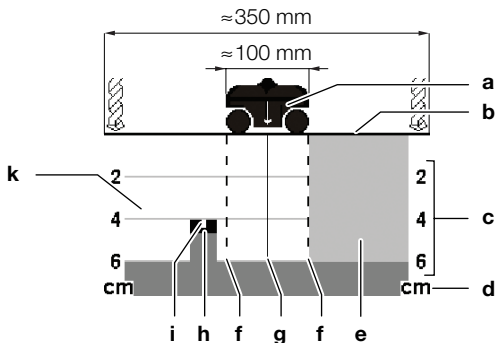
Måleværktøjet viser væggen som tværsnit og ikke som gennemsyn.



Er værktøjet ikke blevet tændt på væggen, opfordres brugeren via en melding på displayet til at anbringe værktøjet til måling på væggen.

Bevæg måleværktøjet ligeud (se *Funktion*) hen over væggen. Måleresultaterne fremkommer straks på displayet **3**. Der skal køres en strækning på mindst 8 cm for at sikre, at måleresultaterne er korrekte.

Under målingen fremkommer følgende indikatorelementer:



### Displayfunktioner

- a** måleværktøjets tværsnit
- b** vægoverflade
- c** dybdeskala for tilladt boreddybde
- d** måleenhed for dybdeskala
- e** grå: endnu ikke undersøgt område
- f** måleværktøjets udvendige kanter
- g** måleværktøjets midterlinie, position svarer til retningshjælp **9** på måleværktøjet
- h** genstandens midterlinie, der er fundet i væggen
- i** sort: genstand, der er fundet i væggen
- k** hvid: allerede undersøgt område

Er der blevet fundet en genstand i væggen, fremkommer en sort markering **i** i det hvide område **k**. Den mulige boreddybde kan aflæses på dybdeskalaen **c** på displayet.

Eksempel: I ovennævnte eksempel findes en genstand til venstre for måleværktøjet. På dette sted kan der bores indtil 4 cm dybt.

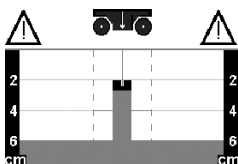
Det er nok at bevæge måleværktøjet en gang hen over målefladen for at finde evt. genstande.

Er der ikke blevet fundet nogen genstand, gentages bevægelsen hen over væggen på tværs af den oprindelige måleretning (se *Funktion*).

For at kunne lokalisere og markere en funden genstand nøjagtigt bevæges måleværktøjet tilbage hen over målefladen, uden at det flyttes fra væggen (se også *Lokalisering af genstande*).

Den fundne genstands udbredelse i væggen kan konstateres ved at gennemføre flere målestrækninger forskudt efter hinanden (se *Eksempler på måleresultater A* og *B*). Til dette formål markeres og forbindes de pågældende målepunkter.

Ved at trykke på tasten „start“ **6** kan man til enhver tid slette visning af de fundne genstande og starte en ny måling.



Løftes måleværktøjet væk fra væggen under målearbejdet, gemmes det sidste måleresultat på displayet. Anbringes måleværktøjet igen på væggen, starter målingen på ny.

## Eksempler på måleresultater (se foldeside)

### A Genstand forløber lodret i væggen

Ved flere vandrette målestrækninger under hinanden vises altid en genstand for hver målestrækning. Markeringerne af genstanden ligger lodret under hinanden. Ved lodrette målestrækninger i samme område er der ingen visning.

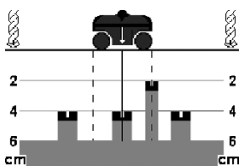
### B Genstand forløber vandret i væggen

Hvis der er vandrette målestrækninger i det område, der skal undersøges, er der ingen visning. Er der flere lodrette målestrækninger i det samme område ved siden af hinanden, vises altid en genstand for hver målestrækning. Markeringerne af genstanden ligger vandret ved siden af hinanden.

### C Punktuel genstand (f.eks. skrue)

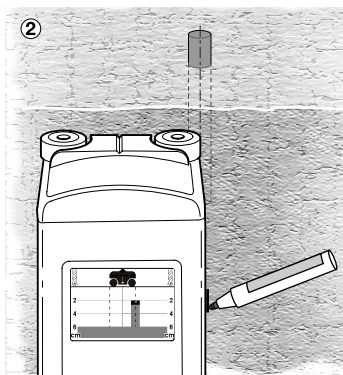
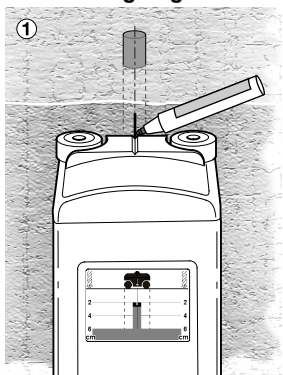
Er der flere vandrette og lodrette målestrækninger over den samme flade, vises kun en genstand et eneste sted. Markeringerne af genstanden krydser hinanden samme sted.

Måleresultaterne gør det muligt at skelne – med regelmæssige mellemrum – mellem genstande, der er til stede flere gange (f.eks. betonjern, hulrum i hulblok), og genstande, der kun er til stede en gang (f.eks. netledninger). Hertil bevæges måleværktøjet hen over et stort måleområde og resultaterne sammenlignes.



Eksempel: På billedet ses tre jævnt fordelte genstande i 4 cm dybde, der sandsynligvis er armeringsjern på grund af deres position og dybde. Ved den fjerde genstand i 2 cm dybde kan der måske være tale om f.eks. en netledning.

## Lokalisering af genstande

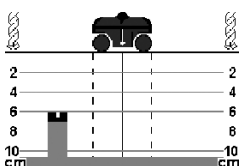


En genstand lokaliseres ved at bevæge måleværktøjet så langt tid i fremadgående retning imod genstanden, indtil måleværktøjets midterlinje **g** i displayet ligger nøjagtigt over midterlinjen **h** for den fundne genstand. I dette tilfælde befinder genstanden sig nøjagtigt under midten af måleværktøjet. Genstandens position kan markeres med retningshjælpen **9** (Fig. ①).

Markeringen kan også gennemføres ved hjælp af måleværktøjets udvendige kanter (Fig. ②), reference til linier **f**.

## Ændring af måledybde

Måleværktøjet viser standardmæssigt måleresultaterne indtil en dybde på 6 cm. Denne indstilling er især egnet til vægge af letbeton, træ eller hultegl, hvor generende genstande som f.eks. hulrumme gør målevisningen uoverskuelig fra en dybde på 6 cm.



Ved at trykke på tasten „mode“ **8** under målingen kan visningen af måleresultaterne udvides til en dybde på 10 cm. Dette anbefales især ved beton og andre massive vægmateriale uden luftlommer (som f.eks. massive kalkstensblokke).

Et fornyet tryk på tasten „mode“ **8** gør, at måleværktøjet igen stilles på standardindstillingen. Den valgte indstilling gemmes i hukommelsen, indtil værktøjet slukkes.

Når måleværktøjet tændes igen, vises standardmåledybden på 6 cm igen.

## Fejl, årsag og afhjælpning

Fejl/Visning	Årsag	Afhjælpning
Måleværktøj kan ikke tændes.	Batterier tomme.  Batterier med forkert poling ilagt.	Isæt nye batterier.  Kontrollér at batterierne sidder rigtigt.
Måleværktøj er tændt og reagerer ikke mere på indtastninger.		Tag batterierne ud og isæt dem igen.
Display sort.	Måleværktøj er opvarmet for meget eller udsættes for direkte solstråler.	Vent til det tilladte temperaturområde er nået.
	Måleværktøjet er ikke blevet bevæget lige hen over væggen eller enkelte hjul havde ingen vægkontakt.	Bevæg måleværktøjet en gang til hen over væggen; kontrollér at alle hjul kommer i kontakt med væggen.
	Påvirkninger udefra som mobiltelefon, mikroovn eller mobiltelefonmaster forstyrrer målingen.	Sluk for forstyrrelserne, hvis det er muligt. Start en ny måling ved at trykke på tasten „start“ <b>6</b> .
	Temperatur for lav.	Vent til det tilladte temperaturområde er nået.
	Temperatur for høj.	Vent til det tilladte temperaturområde er nået.

## Vedligeholdelse og rengøring

**Kontrollér måleværktøjet før brug. Ses synlige skader på måleværktøjet eller er der løse dele inde i måleværktøjet, er det ikke sikkert, at måleværktøjet fungerer i henhold til hensigten.**

Måleværktøjet skal altid være rent og tørt.

Fjern snavs med en fugtig, blød klud. Benyt ikke skrappe rengørings- eller opløsningsmidler. Tør måleværktøjet af, før det benyttes igen.

### Hjulskift

Hjulene skal skiftes, hvis de er defekte eller meget slidte. Løsne skruen **1** med Torx-skruetrækkeren (størrelse 7), skift hjulet **2** og spænd skruen **1** rigtigt igen.

Skulle måleværktøjet trods omhyggelig fabrikation og kontrol engang holde op at fungere, skal reparationen udføres af et autoriseret serviceværksted for Bosch-elektroværktøj.

Det 10-cifrede bestillingsnummer for måleværktøjet skal altid angives ved forespørgsler og bestilling af reservedele.

Send måleværktøjet til reparation i beskyttelsestasken **14**.



### Genbrug af råstoffer i stedet for bortskaffelse af affald

Måleværktøj, tilbehør og emballage skal genbruges på en miljøvenlig måde.

Denne vejledning er skrevet på klorfrit genbrugspapir.

Kunststofdele er markeret for at garantere en rensorteret recycling.

Gamle akkuer/batterier må ikke smides ud sammen med det almindelige husholdningsaffald, ej heller brændes eller smides i vandet men skal bortskaffes miljøvenligt iht. gældende lovbestemmelser.

## Service og kundesrådgiver

Bosch Service Center for el-værktøj

Telegrafvej 3

DK-2750 Ballerup

☎ Service . . . . .	+45 44 89 88 55
Fax. . . . .	+45 44 89 87 55
☎ Teknisk vejledning . . . . .	+45 44 89 88 56
☎ Den direkte linie . . . . .	+45 44 68 35 60

**Ret til ændringer forbeholdes**



**BOSCH** 

Robert Bosch GmbH  
Geschäftsbereich Elektrowerkzeuge  
D-70745 Leinfelden-Echterdingen

[www.bosch-pt.com](http://www.bosch-pt.com)

1 609 929 C66 (02.03) T/96

Printed in Germany – Imprimé en Allemagne