

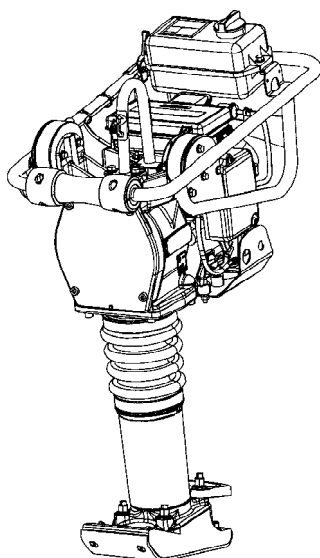
# Brugsanvisning

**IMS580-1DK1.pdf**  
**Betjening og vedligeholdelse**

**Vibrationsstamper**  
**MS580**

**Benzinmotor**  
**Honda GX100**

**Serienummer**  
**\*\*75000051-\*\***



TREMIX MS580-stamper er egnet til sammenpresning af jord i rørgrave, rundt om stolper og på steder, der er vanskeligt tilgængelige. Den er konstrueret til at opfylde entreprenørernes højeste krav til effektivitet, enkelthed og brugerkomfort.

MS-stamperne må som alle maskiner med forbrændingsmotor kun bruges på steder med god ventilation.




## Indholdsfortegnelse


Introduktion .....	1
Sikkerhed - Generelle forskrifter .....	3
Tekniske specifikationer - Støj/vibrationer/elektrisk .....	7
Tekniske specifikationer - Mål.....	9
Tekniske specifikationer - Vægt og rumfang.....	11
Tekniske specifikationer - Generelt.....	13
Maskinplade - Identifikation .....	15
Maskinspecifikationer - Mærkater .....	17
Betjening - Start .....	19
Betjening - Kørsel .....	21
Betjening - Stop .....	23
Diverse .....	25
Langtidsparkering .....	27
Vedligeholdelse - Smøremidler og symboler .....	29
Vedligeholdelse - Vedligeholdelsesplan .....	31
Vedligeholdelse - 10 timer .....	35
De første 20 driftstimer .....	37
Vedligeholdelse - 100 t .....	39
Vedligeholdelse - 500 timer .....	41
Vedligeholdelse - Justering af karburatoren .....	43




## Introduktion

### Advarselssymboler

 **ADVARSEL!** Angiver en fare eller farlig procedure, der kan medføre livstruende eller alvorlig personskade, hvis advarslen ignoreres.

 **FORSIGTIGT!** Angiver en fare eller farlig procedure, der kan medføre beskadigelse af maskinen eller ejendom, hvis advarslen ignoreres.

### Sikkerhedsoplysninger

 **Det anbefales, at operatøren læser sikkerhedsforskrifterne i denne manual omhyggeligt. Sikkerhedsforskrifterne skal altid følges. Sørg for, at denne manual altid er nemt tilgængelig.**

 **Læs hele manualen, før du starter maskinen, og før der udføres vedligeholdelse.**

 **Sørg for god ventilation (luftudsugning med blæser), hvor motoren kører indendørs.**

### Generelt


Denne manual indeholder forskrifter for betjening og vedligeholdelse af maskinen.

Maskinen skal vedligeholdes korrekt for maksimal ydeevne.

Maskinen skal holdes ren, så lækager, løse bolte og løse forbindelser opdages så tidligt som muligt.

Efterse maskinen hver dag før start. Efterse hele maskinen, så evt. lækager eller andre fejl opdages.

Kontrollér jorden under maskinen. Lækager opdages nemmere på jorden end på selve maskinen.

 **TÆNK PÅ MILJØET!** Olie, brændstof og andre miljøfarlige stoffer må ikke slippes ud i miljøet. Bortskaf altid brugte filtre, aftappet olie og brændstoffrester på miljørigtig måde.

Denne manual indeholder forskrifter til periodisk vedligeholdelse, der normalt udføres af operatøren.



Der er yderligere forskrifter til motoren i producentens motormanual.

**Sikkerhed - Generelle forskrifter**

(Læs også sikkerhedsmanualen)

**Symboler**

Signalordene ADVARSEL og FORSIGTIGT, der bruges i sikkerhedsforskrifterne, har følgende betydning:



**ADVARSEL!** Angiver fare eller farlig procedure, der kan medføre alvorlig eller dødelig personskade, hvis advarslen ignoreres.



Forsigtigt! Angiver fare eller farlig procedure, der kan medføre beskadigelse af maskineri eller ejendom, hvis advarslen ignoreres.

**Vigtige regler for din sikkerhed**

**Maskinen skal ikke modificeres uden fabrikantens forudgående godkendelse. Brug kun originale dele.**

**Brug kun det tilbehør, der anbefales af TREMIX.**

**Hvis der udføres modifikationer, der ikke godkendes af TREMIX, kan det medføre alvorlig personskade på dig selv eller andre.**

- Disse anbefalinger er baseret på internationale sikkerhedsstandarder. Du skal også overholde alle gældende lokale sikkerhedsbestemmelser. Læs alle forskrifter grundigt, før du anvender maskinen. Forskrifterne skal opbevares et sikkert sted.
- Skilte og mærkater med vigtige oplysninger om sikkerhed og vedligeholdelse leveres sammen med alle maskiner. Sørg for, at de kan læses. Bestillingsnummeret for nye mærkater findes på reservedelslisten.
- Maskinen og tilbehøret må kun bruges til de påtænkte formål.
- Af hensyn til produktsikkerheden må maskinen ikke ændres på nogen måde.
- Udskift omgående beskadigede dele. Udskift alle sliddele i god tid.

**Vær altid opmærksom på, hvad du foretager dig.**

**Brug din sunde fornuft. Brug ikke maskinen, hvis du er træt eller påvirket af narkotika, alkohol eller andre stoffer, som kan påvirke dit syn, din reaktionsevne eller dømmekraft.**

**Sikkerhedsudstyr**

**Langvarig påvirkning af stærk støj uden høreværn kan give vedvarende høreskader.**



**Langvarige vibrationer kan forårsage skader på hænder, fingre og håndled. Brug ikke maskinen, hvis du oplever ubehag, kramper eller smerte. Søg læge, inden arbejdet med maskinen genoptages.**

Brug altid godkendt sikkerhedsudstyr.

Følgende udstyr skal bruges af operatør og personer i umiddelbar nærhed af arbejdsområdet:

- Sikkerhedshjelm
- Sikkerhedsbriller
- Høreværn
- Støvmaske i støvfylde miljøer
- Reflekterende beklædning
- Beskyttelseshandsker
- Sikkerhedssko

Undgå løsthængende tøj, der kan blive indfanget af maskinen. Hvis du har langt hår, skal du bruge hårnæ.

Dette sker, uanset om frem/bak-reguleringen er i neutral- eller driftsposition.

Håndtagene på TREMIXs maskiner er udformet, så en stor del af maskinens vibrationer absorberes. Afhængig af betjening, jordbundsforhold og udsættelsesperiodens længde må de anbefalede grænser for hånd- og armvibrationer ikke overskrides. Tag om nødvendigt passende forholdsregler som f.eks. brug af sikkerhedshandsker, og undgå vibrering på allerede komprimerede materialer.

Vær opmærksom på lydsignaler fra andre maskiner på arbejdsområdet.

Brug ikke en maskine, der lækker brændstof.

### **Arbejdsområdet**

Anvend ikke maskinen i nærheden af brændbare materialer eller i områder med eksplosionsfare. Der kan komme gnister fra udstødningsrøret, og disse kan antænde brændbare materialer. Når du tager en pause eller er færdig med at bruge maskinen, må den ikke parkeres på eller i nærheden af brændbare materialer.

Udstødningsrøret kan blive meget varmt under brug og kan forårsage antændelse af visse materialer. Sørg for, at der ikke er andre personer inden for arbejdsområdet, mens maskinen er i brug. Hold arbejdsområdet rent og fri for fremmede genstande.

Opbevar maskinen et sikkert sted og uden for rækkevidden af personer uden formel kompetence til at bruge den og helst i en aflåst container.

### **Påfyldning af brændstof (benzin/diesel)**

***Benzin har et meget lavt antændelsepunkt og kan være eksplosivt i visse situationer. Rygning forbudt! Sørg for god ventilation.***



Påfyldning af brændstof må ikke ske i nærheden af varme eller gnistdannende genstande. Vent, indtil maskinen er kølet af, før tanken fyldes. For at undgå brandfare skal påfyldning af tanken foretages mindst 3 m fra det sted, hvor maskinen påtænkes anvendt. Undgå at spilde benzin, olie og dieselolie på jorden. Beskyt hænder mod kontakt med benzin, dieselolie og olie. Åbn tankdækslet langsomt for at udløse et evt. overtryk i tanken. Sørg altid for at bruge den korrekte type brændstof. Tanken må ikke overfyldes. Kontroller regelmæssigt maskinen for brændstofflækager.

### **Før start**

***Læs brugeanvisningen, og lær maskinen og alle funktionerne grundigt at kende, og kontrollér følgende:***



- At alle håndtag er fri for fedt, olie og snavs.
- At maskinen ikke har synlige fejl.
- At alle beskyttelsesanordninger er korrekt og sikkert fastgjort.
- At alle betjeningsgreb er i neutral position.

**Start maskinen i henhold til brugsanvisningen.**



**Betjening**

*Hold fødderne på god afstand af maskinen*



*Betjen ikke maskinen i dårligt ventilerede områder. Der er risiko for kulilteforgiftning.*

Brug kun maskinen til det formål, den er beregnet til. Sørg for at vide, hvordan maskinen stoppes i tilfælde af en nødsituation.



*Vær altid yderst varsom ved kørsel med maskinen på skråninger. Sørg altid for, at alle medarbejdere i nærheden er højere oppe af skråningen end maskinen. Kør altid lige op og ned ad skråninger. Overskrid ikke maskinens maksimale stigeevne i henhold til brugsanvisningen. Hold altid god afstand til maskinen ved arbejde på skråninger eller i grøfter.*

Rør aldrig maskinens motor, udstødningssystem eller excenterelement. De bliver meget varme under brug og kan give forbrændinger. Rør ikke kileremmene eller roterende dele under brug.

**Parkering**

Parkér altid maskinen på en overflade, der er så jævn og fast som muligt.

Før maskinen efterlades:

- Træk parkeringsbremsen
- Sluk motoren, og tag tændingsnøglen ud.

**Læsning/Aflæsning**

*Du må under ingen omstændigheder opholde dig under eller i nærheden af maskinen, når den løftes af en kran eller lignende. Brug kun markerede løftepunkter. Sørg altid for, at alle løfteenheder er dimensioneret efter maskinens vægt.*

**Vedligeholdelse**

Vedligeholdelse skal kun udføres af faglærte medarbejdere. Udfør aldrig vedligeholdelse, mens maskinen er i bevægelse eller motoren kører.

**Arbejde på hydrauliksystemet**

Regelmæssig vedligeholdelse af hydrauliksystemerne er yderst vigtigt. Mindre beskadigelser eller revnede slanger/samlinger kan have ødelæggende konsekvenser. Husk, at hydraulikslangerne er lavet af gummi og kan forringes med alderen med risiko for at revne. Når der er usikkerhed om holdbarhed og slid, skal slangerne udskiftes med nye, originale slanger fra TREMIX.

**Arbejde på akkumulatorer**

Akkumulatorer indeholder giftigt og ætsende svovlsyre. Brug beskyttelsesbriller, og undgå at få syre på huden, tøjet eller maskinen. Hvis du får syre i øjnene, skal du skylle dem i vand i mindst 15 minutter og straks søge læge. Den gas, som akkumulatoren udleder, er brændbar og eksplosiv. Ved isætning og udskiftning af akkumulatorer skal du altid være omhyggelig med ikke at kortslutte klemmerne.

**Reparationer**

Brug aldrig en maskine, der er beskadiget.  
Da kvalificerede reparationer kræver faglært personale, skal du kontakte det nærmeste autoriserede værksted.

**Brandslukning**

I tilfælde af brand i maskinen skal du bruge en pulverslugker, klasse ABE, hvis det er muligt. En kulsyreslugker af klasse BE kan dog også bruges.

**Batteriopladning**

Brug en spændingsreguleret batterioplader (konstant spænding). Brug af en tottrinsoplader med afbryder og konstant spænding anbefales. En tottrinsoplader nedsætter automatisk ladestrømmens spænding (14,4 V) til vedligeholdelsesopladning (13,3 V), når batteriet er fuldt opladet.

Velegnede batteriopladere til 230 Volt:

Optima Model RTC 12/7-S-230

LADAC Model LADAC 512

Tudor Model 61715 Tudor

**Opbevaring/Vedligeholdelsesopladning**

Et afladet batteri fryser ved en temperatur på ca. -7° C. Et fuldt opladet batteri fryser ved en temperatur på -67° C. Et batteri, der ikke er i brug, bør oplades helt, inden det lægges væk. Vedligeholdelsesopladning er normalt ikke nødvendig i en periode på 6 til 8 måneder. Hvis et batteri ikke har været i brug i lang tid, anbefales det, at der foretages fuld opladning inden ibrugtagning. Vedligeholdelsesopladning anbefales et par gange i løbet af sæsonen (især om vinteren).

**Tekniske specifikationer -  
Støj/vibrationer/elektrisk****Støjniveauer**

**Nedenstående støj- og vibrationsniveauer er fastlagt i henhold til  
arbejdsgangen på et makadamiseret bærelag som beskrevet i EU-direktiv  
2000/14/EF**

**Honda**

Garanteret lydintensitetsniveau,  
 $L_{wA}dB (A)$

104

Lydtryksniveau ved operatørens øre (ISO 6396),  
 $L_{pA}dB (A)$

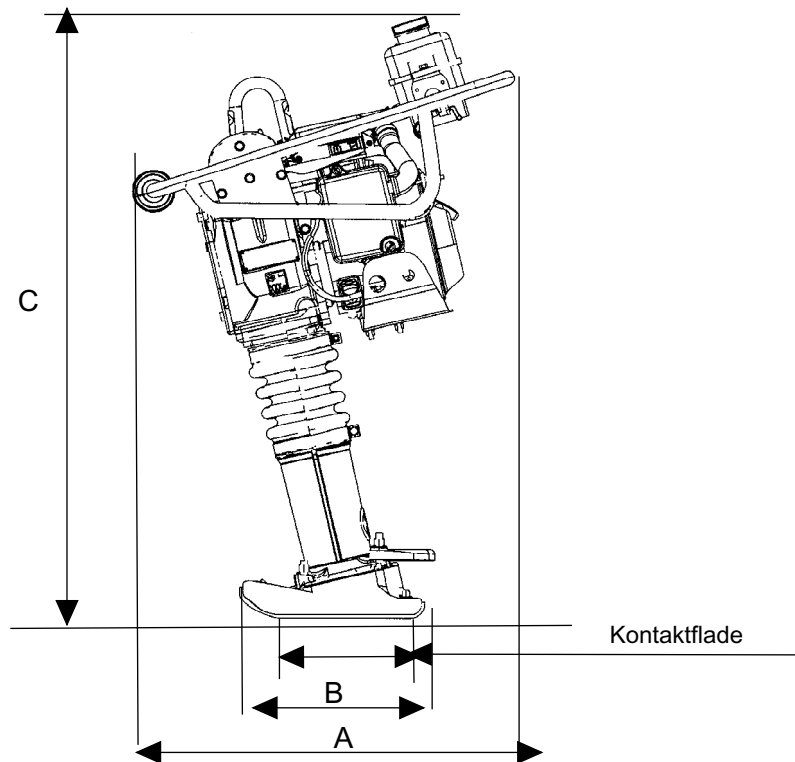
91

Hånd-arm-vibrationer (ISO 5349-1),  
a hv m/s<sup>2</sup>

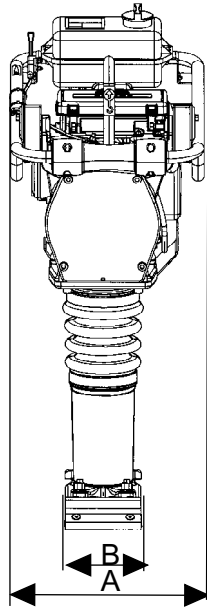
7

Værdier kan afvige fra ovenstående afhængig af driftsvilkårene.



**Tekniske specifikationer - Mål**

Mål	
A mm (tommer)	683 (26.8)
B mm (tommer)	330 (13)
C mm (tommer)	1030 (40.5)
Kontaktflade, m2, (sq feet)	0,034 (0.36) / 0,053 (0.57)



Mål	
A mm (tommer)	395 (15.5)
B mm (tommer)	152 (6) / 230 (9)

**Tekniske specifikationer - Vægt og rumfang**

<b>Vægt</b>	<b>6" Skobredde</b>	<b>9" Skobredde</b>
Nettovægt, kg (lbs)	59 (128)	61 (132)
Arbejdsvægt EN500, kg (lbs)	60 (130)	62 (134)

**Væskevolumen**

Brændstoftank, liter (qts)	2,5 (2,6)
Krumtaphus, liter (qts)	0,3 (0,31)
Excenterelement, liter (qts)	0,6 (0,63)
Brændstofforbrug, l/t	0,69





**Tekniske specifikationer - Generelt****Komprimeringsdata**

Vibrationsfrekvens, Hz (o/min.)	12 (720)
Amplitude, mm (tommer)	50-60 (2.0-2.4)

**Motor**

Fabrikant/Model	Honda GX 100 4-takts Manuel start
Effekt	2,2 kW (3 hk)
Mærkehastighed	3.800-3.900 o/min.
Tomgang	1.600-1.900 o/min.

**Ydeevne**

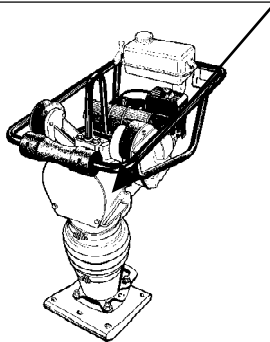
Arbejdshastighed m/min.	15-18
-------------------------	-------



**Maskinplade - Identifikation****Maskinplade**

*Udfyld alle data nedenfor ved levering og  
ibrugtagning af maskinen*

<b>TREMIX®</b>		<b>CE</b>	
Tremix			
Box 504, SE-371 23 Karlskrona Sweden			
Type	Operating mass kg	Rated power kW	Year of Mfg
Product Identification Number			385136SE



<b>TREMIX®</b>		<b>CE</b>	
Tremix			
Box 504, SE-371 23 Karlskrona Sweden			
Type	Operating mass kg	Rated power kW	Year of Mfg
Product Identification Number			385136SE

-----  
**Motormodel**

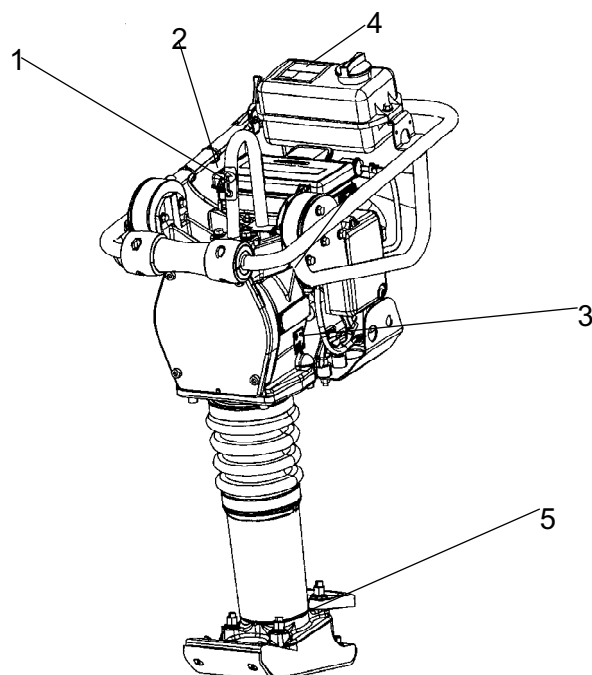
-----  
**Motornummer**

*Fig. Placering af maskinplade.*

Pladen angiver fabrikantens navn og adresse, maskintype, produktidentifikationsnummer (PIN) (serienummer), driftsvægt, motorkraft og fremstillingsår. (På maskiner, der leveres uden for EU, er der ingen CE-mærkning og i nogle tilfælde intet fremstillingsår).

**Ved bestilling af reservedel skal du angive maskinen PIN-nummer.**



**Maskinspecifikationer - Mærkater****Placering af mærkater**

- 1. Løftepunkt
- 3. Støjniveau
- 5. Fjederpakke under tryk

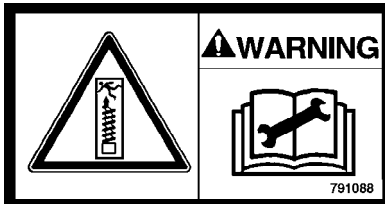
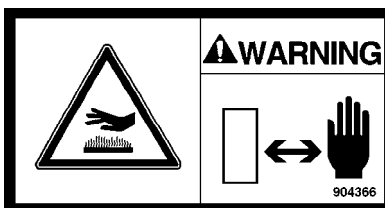
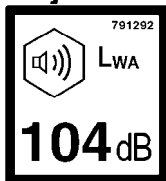
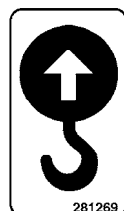
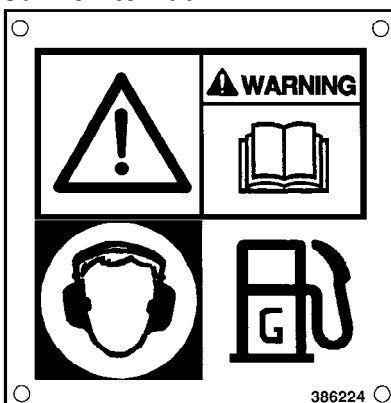
Varenr.  
281269  
791292  
791088

- 2. Advarselsmærkat
- 4. Samlemærkat

Varenr.  
904366  
385495

**Sikkerhedsmærkater**

Sørg altid for, at alle sikkerhedsmærkater er fuldstændigt læselige, og fjern al snavs, eller bestil nye mærkater, hvis de er blevet ulæselige. Brug delnummeret angivet på hver mærkat.

**791088**
**- Komprimeret fjederpakke**
**Læs servicemanualen.**

**904366**
**- Advarsel - varme overflader**
**Lyddæmperen og udstødningssystemet må ikke berøres.**

**Informationsmærkater**
**Støjeffektniveau**

**Løftepunkt**

**Samlemærkat**


## Betjening - Start

### Inden start, Honda

Følg de generelle sikkerhedsforskrifter, der fulgte med maskinen ved levering. Kontroller, at den daglige vedligeholdelse er udført.

Vi anbefaler, at du læser de udførlige motorinstruktioner, der fulgte med maskinen.

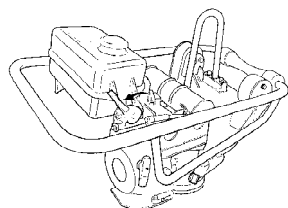
- Stamperen skal stå på skoen, når oliestanden kontrolleres i motoren.
- Fyld brændstof på brændstoftanken.
- Kontroller, at alle betjeningsanordninger virker.
- Kontroller, at der ikke forekommer olielækage, og at alle boltforbindelser er spændt til.



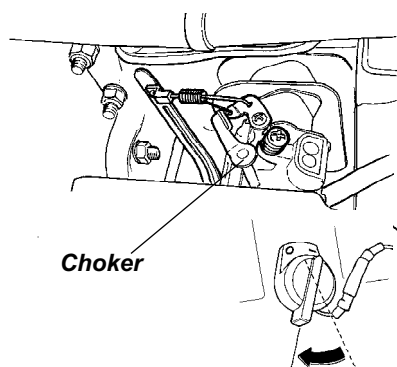
På nye maskiner skal olien skiftes efter 20 driftstimer.

### Start af motoren

1. Sæt gashåndtaget i starttilstand.

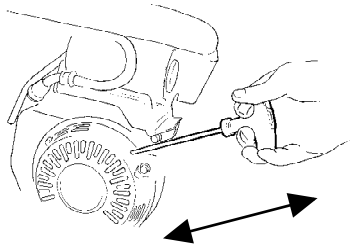


**Starttilstand**



2. Luk chokergrebet, hvis motoren er kold. Hvis motoren er varm, eller omgivelsestemperaturen er høj, så skub chokeren halvvejs ind, eller lad den stå åben. Se mærkat på luftfilteret.

3. Stil afbryderen på motoren i startposition, I.



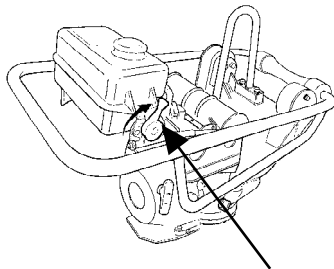
4. Tag fat i håndtaget til magnapullstarteren, og træk motoren rundt, til der mærkes modstand. Lad derefter håndtaget gå tilbage til udgangsstillingen, og træk i et hurtigt ryk, indtil motoren starter. Flyt derefter gradvist chokergrebet til fuldt åben stilling.

5. Lad motoren gå i tomgang et par minutter, inden den belastes med fuld effekt.



## Betjening - Kørsel

### Betjening



Driftstilstand

1. Stil gashåndtaget i driftstilstand, hvorefter stamperen begynder at bevæge sig fremad.

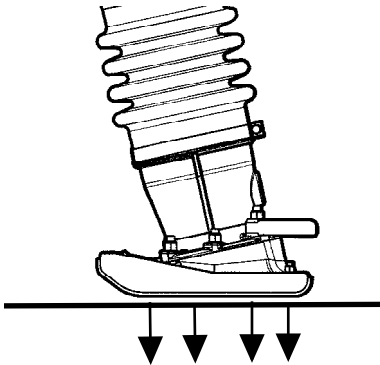


Når maskinen er i drift, skal motoren altid arbejde med fuld kraft (driftstilstand).

2. Styr stamperen med håndtaget.

3. Sørg for, at skoen stamper parallelt med jordoverfladen.

4. Forcer eller overbelast ikke maskinen.



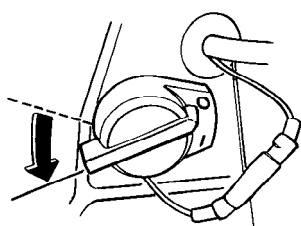
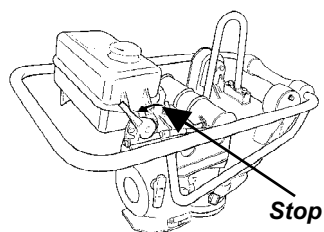
**Stop motoren. Brug aldrig maskinen på hårde overflader (massiv sten, størknet beton el.lign.).** Kontroller altid, at graven er tilstrækkelig bred, inden komprimeringsarbejdet påbegyndes. Ved arbejde i snævre grave er der risiko for, at pladen kan sætte sig fast mellem væggene. Stamperen kan så stampe i en vinkel og blive beskadiget. Dette kan frem for alt forårsage alvorlig skade på stamperenskoen. Sørg for, at stamperen kun styres med betjeningshåndtaget. Den må kun skubbes fremad. Stamperen må ikke presses ned i materialet, der skal komprimeres. For stærkt tryk på betjeningshåndtaget vil give utilfredsstillende kompression, da stamperens hoppende bevægelse hindres. Hvis maskinen vælter under arbejdet, skal du slukke motoren, før du løfter maskinen op.



## Betjening - Stop

### Standstning af motoren

1. Stil gasreguleringen i stoptilstand.
2. Stil afbryderen på motoren i stopposition, O for at standse motoren.





## Diverse

### Løft

#### Løftning/Bugsering



**Ophold dig aldrig under en løftet maskine.**



Brug kun maskinens løfteøsken (1) til løft af maskinen.



Løfteudstyret skal være i dimensioneret, så det opfylder alle forskrifter. Sørg før løft for, at gummielementer (2) og beskyttelsesramme (1) er forsvarligt fastgjort og ubeskadigede.

Information om vægten er angivet på mærkepladen.



**Hold fødderne på god afstand af maskinen**

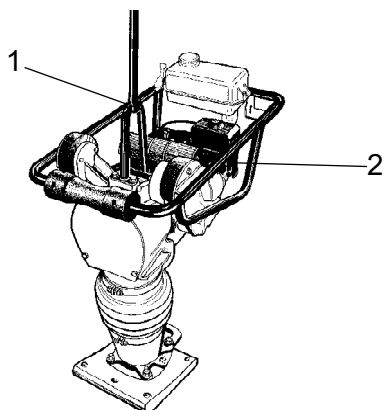


Fig. Fig. Maskine klar til løft  
1. Løftekrog  
2. Gummielement

## Transport

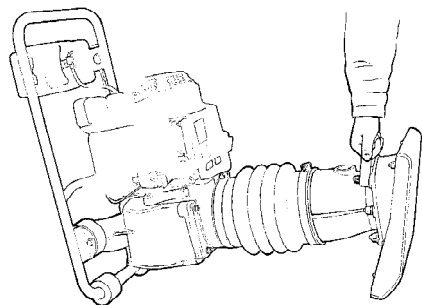
### Transport



Læg maskinen ned, når den er slukket og ikke er i brug.



**Spænd altid maskinen sikkert fast ved al transport.**



Ved flytning af maskinen over kortere afstand kan den tippes forover, så den hviler på pladhjulene på håndtaget. Løft i transporthåndtaget og rul maskinen fremad eller bagud.

Sæt gasreguleringen i stoptilstand, så der ikke løber brændstof ud.

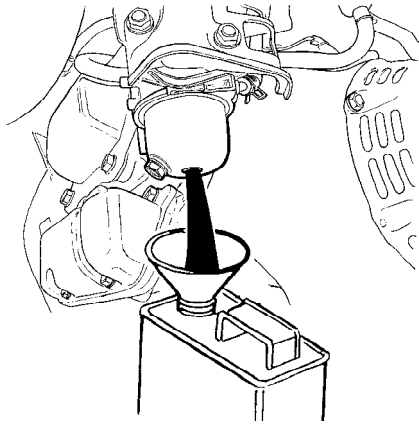


**Hold fødderne på god afstand af maskinen**



## Langtidsparkering

1. Rengør maskinen. Fjern evt. ler og sand fra skoen.
2. Rengør luftrenseren.






Tap alt brændstof af brændstoftank og karburator. Opsaml indholdet i en beholder, og bortskaf det på forsvarlig vis.

3. Træk forsigtigt i starthåndtaget, indtil du mærker let modstand.
4. Aftør evt. olie og støv, der har samlet sig på gummidelene.
5. Smør et tyndt lag olie på skoen for at forhindre rustdannelse.
6. Tildæk maskinen, og opbevar den på et tørt og støvfrit sted.





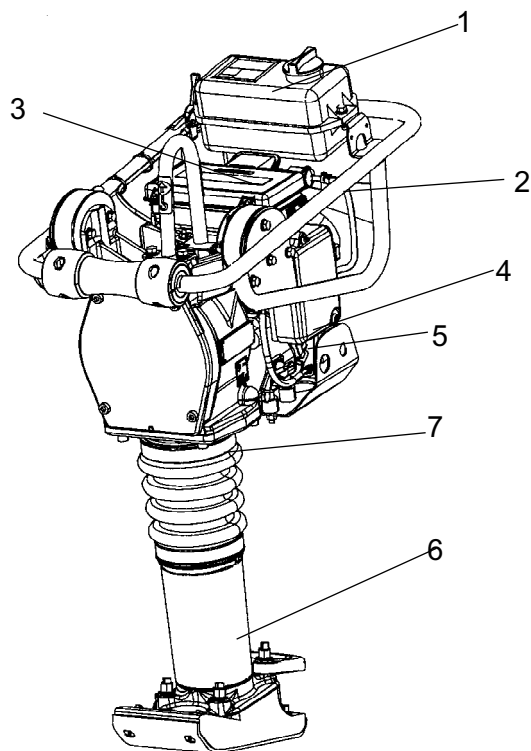
**Vedligeholdelse - Smøremidler og symboler**

	<b>MOTOROLIE</b>	Brug SAE 15W/40, Shell Universal Motorolie TX15W-40
	<b>EXCENTERELEMENTOLIE</b>	Brug SAE 15W/40: Shell Universal 15W-40
	<b>BRÆNDSTOF</b>	Brug blyfri benzin i standardkvalitet



**Stop motoren, før brændstoftanken fyldes. Påfyld aldrig brændstof i nærheden af åben ild eller gnister, der kan forårsage brand. Rygning forbudt! Brug rent brændstof og rent påfyldningsudstyr. Pas på ikke at spilde brændstof.**



**Vedligeholdelse - Vedligeholdelsesplan****Eftersyns- og eftersynspunkter**

*Fig. Eftersyns- og eftersynspunkter*

- |                    |   |
|--------------------|---|
| 1. Brændstoftank   | 5. Olieprop                             |
| 2. Brændstoffilter | 6. Fjederbelastet ben-olie,<br>skueglas |
| 3. Luftfilter      | 7. Bælg                                 |
| 4. Målepind        |   |
| 5. Køleanlæg       |   |
| 6. Brændstoffilter |   |



Læs brugsanvisningen til motoren, og følg vedligeholdelsesanvisningerne.

### For hver 10 driftstimer (dagligt)

Se indholdsfortegnelsen for side- og afsnitshenvisninger!

Handling	Kommentar
<b>Før dagens første start</b>	
Kontroller brændstof, og efterfyld	
Kontroller smøreolie, og efterfyld	
Kontrol af olielækager	
Kontroller luftreenserens aftapningsventil	For motorer udstyret med støvudskiller Find flere oplysninger i motorhåndbogen
Rengør/udskift luftfilter	
Kontroller tilspændingen af alle møtrikker og bolte	
Hold maskinen rengjort	
Kontroller/rengør motorens køleflanger	Se motorhåndbogen for flere oplysninger
Kontroller motorens luftfilterindikator	Se motorhåndbogen for flere oplysninger
Kontroller, at betjeningsgrebene ikke er beskadiget eller er blokeret	
Kontrol af oliestanden i det fjederbelastede ben	Gælder for TREMIX's MS-serie

### Efter de første 20 driftstimer

Se indholdsfortegnelsen for side- og afsnitshenvisninger!

Handling	Kommentar
Skift smøreolie	
Rengør/udskift luftreensorelementer	
Udskift olien i det excentriske element/fjederbelastede ben.	Kun for oliesmurt excentrisk element. Gælder for TREMIX's MV- og MS-serie.
Kontroller motorhastigheden	
Kontroller, og juster ventilspillerum	Gælder for alle dieselmotorer Find flere oplysninger i motorhåndbogen

**For hver 500 timers driftstid (årligt)**

Se indholdsfortegnelsen for side- og afsnitshenvisninger!

<b>Handling</b>	<b>Kommentar</b>
Juster ventilhovedspillerum for indsugnings- og udstødningsventiler	Se motorhåndbogen for flere oplysninger
Rengør/kontroller brændstoffilter/tank	Se motorhåndbogen for flere oplysninger
Udskift luftfilter	
Udskift olien i det excentriske element/fjederbelastede ben.	Kun for oliesmurt excentrisk element Gælder ikke for TREMIX's MR-serie.
Rengør motorens køleflanger	Se motorhåndbogen for flere oplysninger
Rengør og juster karburatoren	Gælder for benzinmotorer Find flere oplysninger i motorhåndbogen
Kontrol af brændstofindsprøjtningspumpen	Gælder for alle dieselmotorer Find flere oplysninger i motorhåndbogen
Kontroller ventilen på brændstofindsprøjtningen	Gælder for dieselmotorer Find flere oplysninger i motorhåndbogen
Udskift olien i motoren	Se motorhåndbogen for flere oplysninger
Aftap vand i brændstofsystemet	Gælder for dieselmotorer Find flere oplysninger i motorhåndbogen
Udskift brændstoffiltret.	Gælder for dieselmotorer Find flere oplysninger i motorhåndbogen
Rengør oliefiltret	Gælder for dieselmotorer Find flere oplysninger i motorhåndbogen

**For hver 100 timers driftstid**

Se indholdsfortegnelsen for side- og afsnitshenvisninger!

<b>Handling</b>	<b>Kommentar</b>
Skift motorolie	Gælder for benzinmotorer Find flere oplysninger i motorhåndbogen
Kontroller og rens tændrøret	Gælder for benzinmotorer Find flere oplysninger i motorhåndbogen
Kontroller vibrationdæmperne	
Kontroller motorhastigheden	
Kontroller kileremmen	Gælder for remtrukne maskiner
Rengør karburatorens brændstofhane	Gælder for benzinmotorer Find flere oplysninger i motorhåndbogen
Kontroller lyddæmperens gnistfang	Gælder for benzinmotorer Find flere oplysninger i motorhåndbogen

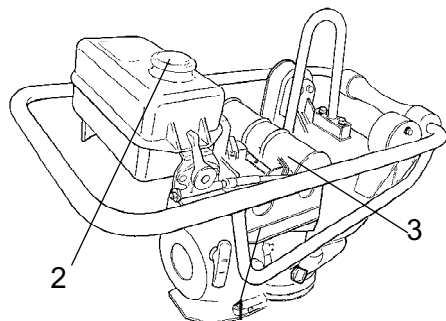
**Reservedele til service**

	<b>Honda GX100</b>
Luffilterelement til motoren	377328
Oliefilter, motor	-
Brændstoffilter, motor	378965
Tændrør	938934

## Vedligeholdelse - 10 timer

### Kontrol af motor, Honda

1. Kontroller oliestand (1)
2. Kontroller brændstofniveau (2)
3. Kontroller for olielækager



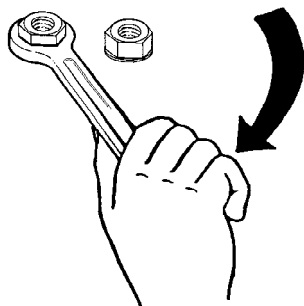
**Fig. Motor 1. Oliemålepind  
2. Brændstofdæksel  
3. Luftfilter**



Gem olien, og bortskaf den på en godkendt måde.

### Kontrol af boltsamling

Kontroller, og efterspænd i fornødent omfang skruer og møtrikker.



**Fig. Kontrol af boltsamling**

### Kontrol af oliestanden i det fjederbelastede ben

1. Kontrol af oliestanden i det fjederbelastede ben gennem skueglas (1)

Niveauet skal være midt på skueglas.

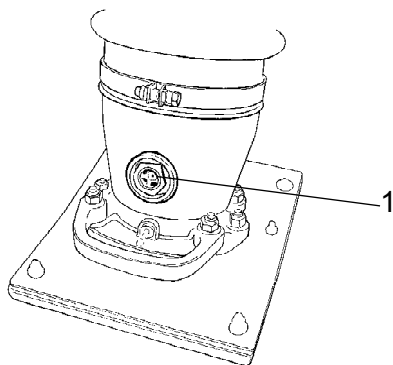


Fig. Motor 1. Skueglas



Gem olien, og bortskaf den på en godkendt måde.

### Rengøring af maskinen.

Hold maskinen rengjort.



Ret aldrig en vandstråle direkte mod tankdækslet. Dette er særlig vigtigt ved brug af højtryksrensere.



Fig. Rengøring af maskinen

Sprøjt ikke vand direkte på elektriske komponenter eller instrumentpaneler. Anbring en plastikpose over tankdækslet, og fastgør den med et gummibånd. Dette forhindrer, at der trænger vand ind i tankdækslet lufthul. Dette kan ellers forårsage driftsforstyrrelser som f.eks. tilstoppede filtre.

### Udskiftning af luftfilteret

Rengør eller udskift luftfilteret (1).

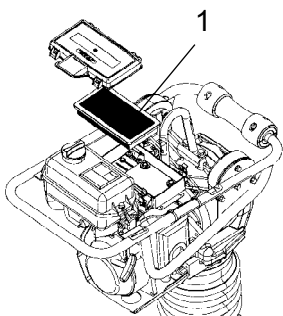


Fig. Udskiftning af luftfilteret  
1. Luftfilter

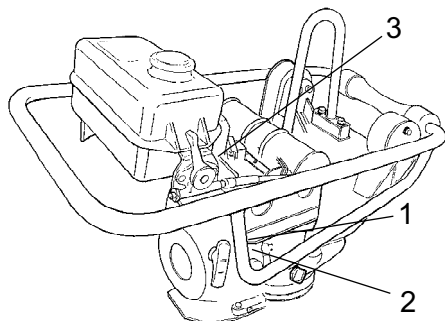


## De første 20 driftstimer

### Skift af motorolien

Udskift olien i motoren.

Kontroller motorhastigheden



**Fig. Motor**  
**1. Målepind**  
**2. Olieprop**  
**3. Tændrør**



Brug olieaftapningslangen på maskiner, der er udstyret med en sådan.



Gem olien, og bortskaf den på en godkendt måde.

### Skift af olien i det fjederbelastede ben

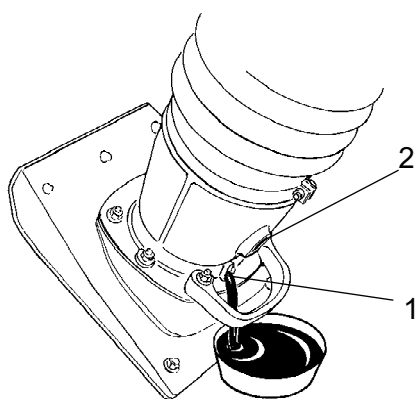
1. Skru drænproppen ud (1).

2. Aftøm olien i en beholder

3. Sæt proppen på igen, og skru den fast. Kontroller, at gummitætningen ikke er beskadiget.

4. Fjern skueglasset (2), og påfyld ny olie.

5. Sæt skueglasset på igen, og skru det fast. Olieniveauet skal være midt på skueglasset.



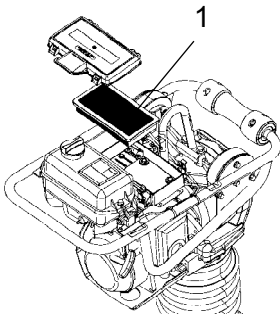
**Fig. Fjederbelastet ben**  
**1. Olieaftapning**  
**2. Skueglas**



Gem olien, og bortskaf den på en godkendt måde.

**Udskiftning af luftfilteret**

Rengør eller udskift luftfilteret (1).

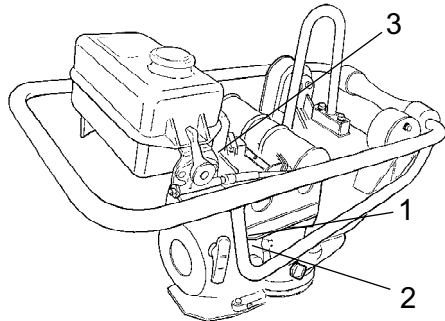


**Fig. Udskiftning af luftfilteret**  
**1. Luftfilter**

**Vedligeholdelse - 100 t****Skift af motorolien**

Udskift olien i motoren.

Kontroller motorhastigheden



**Fig. Motor**  
1. Målepind  
2. Olieprop  
3. Tændrør



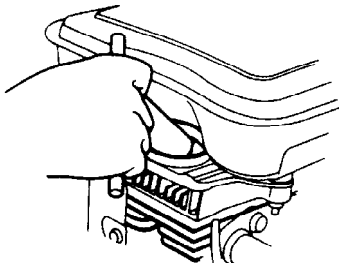
Brug olieaftapningslangen på maskiner, der er udstyret med en sådan.



Gem olien, og bortskaf den på en godkendt måde.

**Eftersyn af tændrør**

1. Kontroller, og rens/udskift tændrøret.



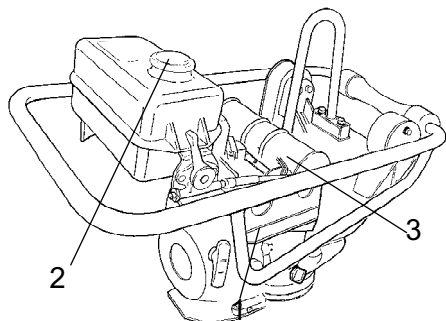
**Fig. Udskiftning af tændrør.**



## Vedligeholdelse - 500 timer

### Kontrol af motor, Honda

1. Kontroller oliestand (1)
2. Kontroller brændstofniveau (2)
3. Kontroller for olielækager



**Fig. Motor 1. Oliemålepind**  
**2. Brændstofdæksel**  
**3. Luftfilter**

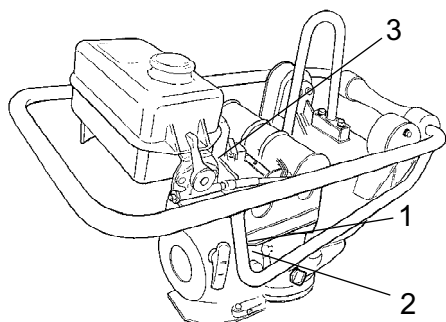


Gem olien, og bortskaf den på en godkendt måde.

### Skift af motorolien

Udskift olien i motoren.

Kontroller motorhastigheden



**Fig. Motor**  
**1. Målepind**  
**2. Olieprop**  
**3. Tændrør**



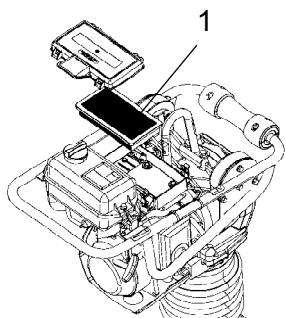
Brug olieaftapningslangen på maskiner, der er udstyret med en sådan.



Gem olien, og bortskaf den på en godkendt måde.

### Udskiftning af luftfilteret

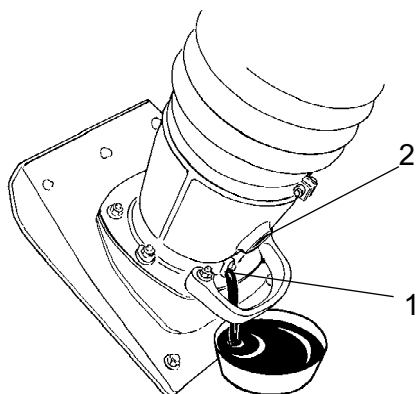
Rengør eller udskift luftfilteret (1).



**Fig. Udskiftning af luftfilteret**  
**1. Luftfilter**

### Skift af olien i det fjederbelastede ben

1. Skru drænproppen ud (1).
2. Aftøm olien i en beholder
3. Sæt proppen på igen, og skru den fast. Kontroller, at gummitætningen ikke er beskadiget.
4. Fjern skueglasset (2), og påfyld ny olie.
5. Sæt skueglasset på igen, og skru det fast. Olieniveauet skal være midt på skueglasset.



**Fig. Fjederbelastet ben**  
**1. Olieaftapning**  
**2. Skueglas**



Gem olien, og bortskaf den på en godkendt måde.

## Vedligeholdelse - Justering af karburatoren

### Justering af karburatoren



Luftfilteret skal renses, og motoren skal køres varm inden justering af omdrejningerne.

Omdrejningstæller P/N: 924729

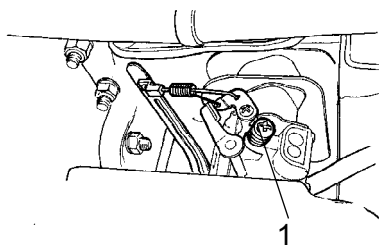
Omdrejninger:

Tomgangshastighed: 1.600-1.900 o/min.

Tilkoblingshastighed for centrifugalkobling, ca.: 2.300 ± 200 o/min.

Arbejdshastighed 3.800 - 3.900 o/min.

Justering af tomgangshastighed (1)



**1. Skruen til justering af tomgangshastighed**

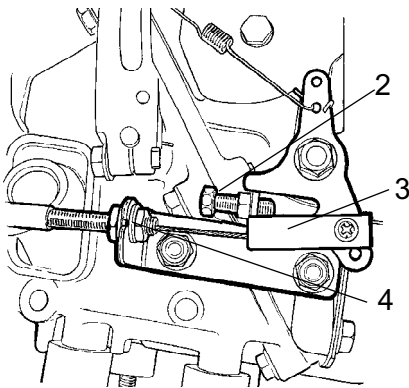
### Justering af tomgangshastighed

Start motoren, og lad den varme op. Drej med motoren kørende på justeringsskruen til motorens standard tomgangshastighed.

Kør op til arbejdshastighed og tilbage igen. Vent i 30 - 60 sekunder, og kontroller så tomgangshastigheden igen.

### Justering af arbejdshastighed

Justering af arbejdshastigheden med skruen (2). Sørg for, at der er ca. 5 mm forspænding på gasspjældskablets fjeder (3) ved fuld gas. Juster længden på kablet (4) for at opnå forspændingen.



**2. Justeringsskruen til arbejdshastighed**

**3. Fjeder**

**4. Justeringsskruen til gasspjældskabel**

**TREMIX®**

Nordic Construction Equipment AB  
P.O. Box 224, SE-127 24 Skärholmen, Sweden  
Tel.+46(0)8 603 32 00 Fax. +46(0)8 646 72 61



**TREMIX®**

Nordic Construction Equipment AB  
P.O. Box 224, SE-127 24 Skärholmen, Sweden  
Tel.+46(0)8 603 32 00 Fax. +46(0)8 646 72 61