



GB(F)2

GLOBAL base

ASENNUSOHJE

Kosketinkiskojärjestelmä

GB(F)2

1-piirinen (P+N+PE)
U_n 250V, I_n 16A 50Hz

Suojausluokka I, IP20

Asennuskorkeus suositus 1,7m

Asianomaisen maan

asennusmääräyksiä noudatettava

INSTALLATIONSANVISNING

Kontaktssystem

GB(F)2

1-fas (P+N+PE)
U_n 250V, I_n 16A 50Hz

Skyddsklass I, IP20

Min.installationshöjd 2,2 m (S)

Vederbörande lands

installationsanvisningar bör följas

MONTAGEANWEISUNG

Stromschienen

GB(F)2

1-Phasen (P+N+PE)
U_n 250V, I_n 16A 50Hz

Schutzklasse I, IP20

Örtliche Vorschriften befolgen

INSTALLATION INSTRUCTION

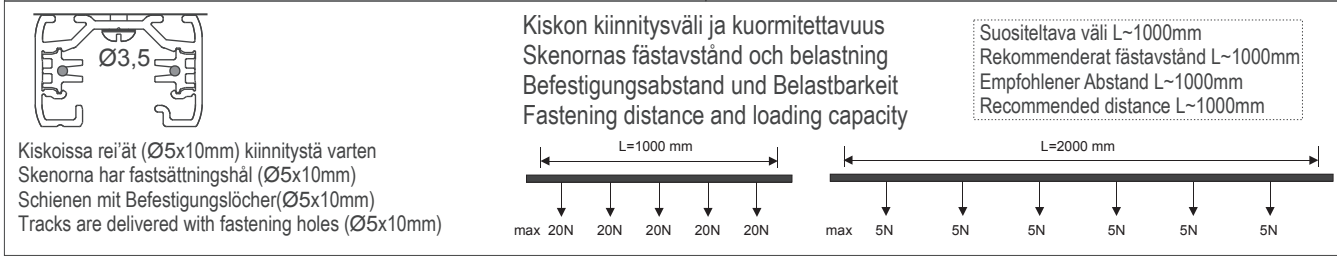
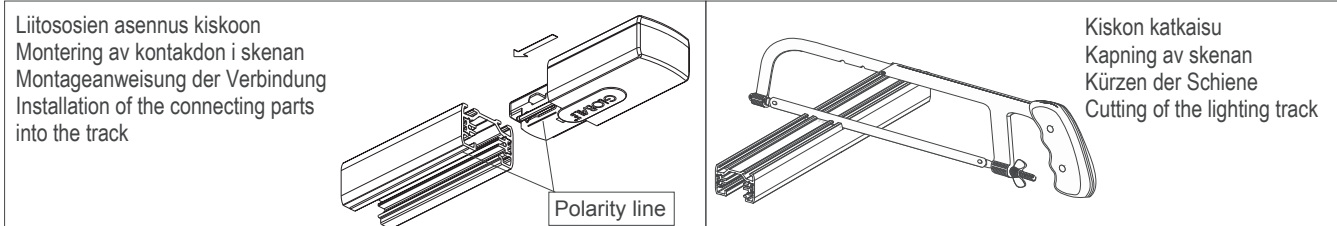
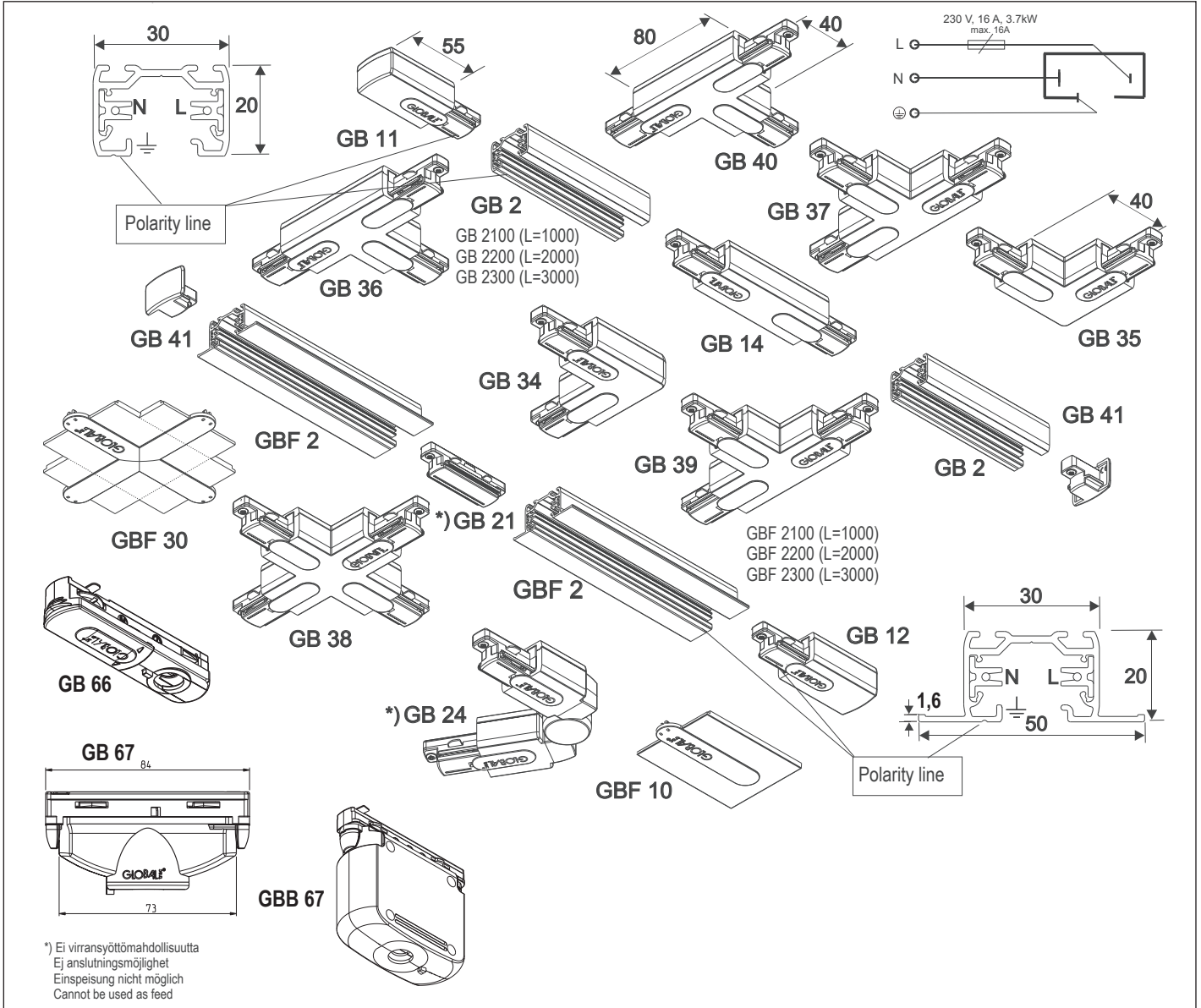
Lighting track system

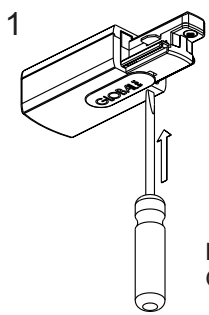
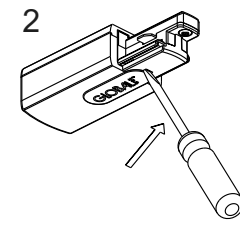
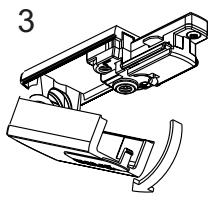
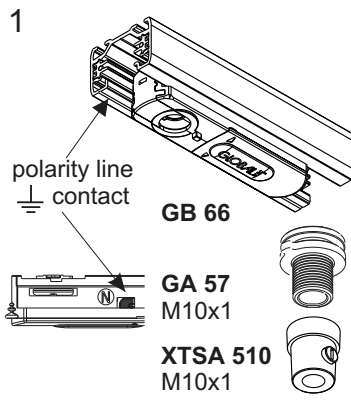
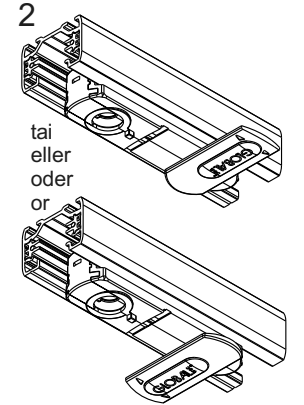
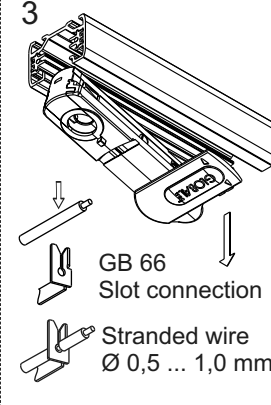
GB(F)2

1-circuit (P+N+PE)
U_n 250V, I_n 16A 50Hz

Class I, IP20

Local installation requirements have to be followed



   <p>Liitosrasian avaaminen Öppnande av kontaktdon</p> <p>Öffnen des Einspeisungsgehäuses Opening of the connector</p>	<p>GB 66 Virranottoleite U_n 250V, I_n 6A</p> <p>Suojausluokka I Vetolujuus 50 N Taivutusmomentti maks. 2,5Nm</p> <p>GB 66 Adapter U_n 250V, I_n 6A</p> <p>GB 67 Virranottoleite U_n 250V, I_n 16A</p> <p>Suojausluokka I Vetolujuus 100 N Taivutusmomentti maks. 2,5Nm</p> <p>GB 67 Adapter U_n 250V, I_n 16A</p>
   <p>polarity line ⊥ contact</p> <p>GB 66</p> <p>GA 57 M10x1</p> <p>XTSA 510 M10x1</p> <p>tai eller oder or</p> <p>GB 66 Slot connection</p> <p>Stranded wire Ø 0,5 ... 1,0 mm²</p>	<p>Skyddsklass I Draghållfasthet 50 N Böjmoment max. 2,5 Nm</p> <p>GB 66 Adaptor U_n 250V, I_n 6A</p> <p>Schutzklasse I Zugfestigkeit 50 N Biegemoment max. 2,5 Nm</p> <p>GB 66 Adapter U_n 250V, I_n 6A</p> <p>GB 67 Skyddsklass I Draghållfasthet 100 N Böjmoment max. 2,5 Nm</p> <p>GB 67 Adaptor U_n 250V, I_n 16A</p> <p>Schutzklasse I Zugfestigkeit 100 N Biegemoment max. 2,5 Nm</p>
<p>SP R6 F_{max} 200N</p> <p>SP W1 F_{max} 150N</p> <p>SP R61 F_{max} 200N</p> <p>SKB 40 F_{max} 200N</p> <p>adjust.h=20mm</p> <p>M6x1</p> <p>GBA 14 F_{max} 100N</p> <p>XTAK 11 F_{max} 50N</p> <p>M6x1</p> <p>GBS 18 F_{max} 200N</p> <p>GBS 33 F_{max} 200N</p> <p>GBS 18 käytettävä ripustus-asennuksissa jatkon (GB 21) tukena.</p> <p>GBS 18 bör användas som stöd för skarven (GB 21) vid upphängning av skenor.</p> <p>GBS18 immer bei abgehängten Stromschienen zur Stütze der Kupplung (GB 21) benutzen.</p> <p>GBS 18 must be used as a support for the straight connector (GB 21) in suspended installations.</p> <p>M6x1</p> <p>M6x1</p> <p>GBS... SP ..</p> <p>GB(F)2</p>	<p>GB 67 Adapter U_n 250V, I_n 16A</p> <p>Class I Pull strength 50 N Bending moment max. 2,5 Nm</p> <p>Class I Pull strength 100 N Bending moment max. 2,5 Nm</p> <p>GB 67</p> <p>polarity line ⊥ contact</p> <p>Nipples XTSA 56, fixed M13x1 XTSA 55, rotating M13x1 XTSA 57, rotating M10x1 XTSA 58, fixed M10x1 XTSA 360, rotating M10x1</p>

Järjestelmän osat ja käyttöturvallisuus

Järjestelmässä saa käyttää vain tässä asennusohjessa esitetyt osat tämän ohjeen mukaisesti asennettuina. Järjestelmän valmistaja NORDIC ALUMINIUM Oyj ei vastaa järjestelmän turvallisuudesta ja toimivuudesta, jos jokin osa korvataan vieraalalla osalla tai asennusohjeesta poiketaan. Vastuu siirtyy käyttäjälle, jonka on varmistuttava järjestelmän ja siihen kiinnitettyjen valaisimien / kojeiden sähköisestä, mekaanisesta ja termisestä yhteensopivuudesta.

Systemets delar och användningssäkerhet

I systemet får användas endast delar som visas i och är monterade enligt denna anvisning. Systemets tillverkare NORDIC ALUMINIUM Plc ansvarar inte för systemets säkerhet och funktion om någon del ersätts med en främmande del eller om man avviker från monterings-anvisningen. Ansvaret överförs till användaren som bör förvissa sig om sken-systemets och där fastsatta armaturers elektriska, mekaniska och termiska anpassning till varandra.

Systembauteile und Sicherheit

Mit diesem System dürfen nur in der Anweisung präsentierten und gemäß ihr installierten Teile eingebaut werden. Der Hersteller des Systems, NORDIC ALUMINIUM Plc, verantwortet nicht für die Sicherheit und die Funktion des Systems, falls irgendeiner Teil ausgetauscht wird oder die Montageanweisung nicht befolgt wurde. In solchem Fall ist der Benutzer selbst dafür verantwortlich, sich der elektrische, mechanische und termische Anpassung des Stromschienensystems und der daran installierten Armaturen zu vergewissern.

Track system and operational safety

It is allowed only to use the parts presented and they must be installed according to these installation instructions. NORDIC ALUMINIUM Plc as manufacturer of the system is not responsible for the safety and function of the system if parts not belonging to this are used or if any deviations from the installation instructions are made. It is then the user's responsibility to ensure the electrical, mechanical and thermal compatibility between the system and the fixtures attached to it.

NORDIC ALUMINIUM LIGHTING TRACK SYSTEMS

It is forbidden to use any kind of solvent, glue, grease, oil or cleaner etc. in contact with Nordic Aluminium adapters or other lighting track components. These foreign materials can cause cracking and/or damage to the components for which Nordic Aluminium will not be liable for.

NORDIC ALUMINIUM

P.O. Box 117, FI-02401 Kirkkonummi, Finland
Tel. +358 20 7660 200, fax +358 20 7660 485
www.nordicaluminium.fi

