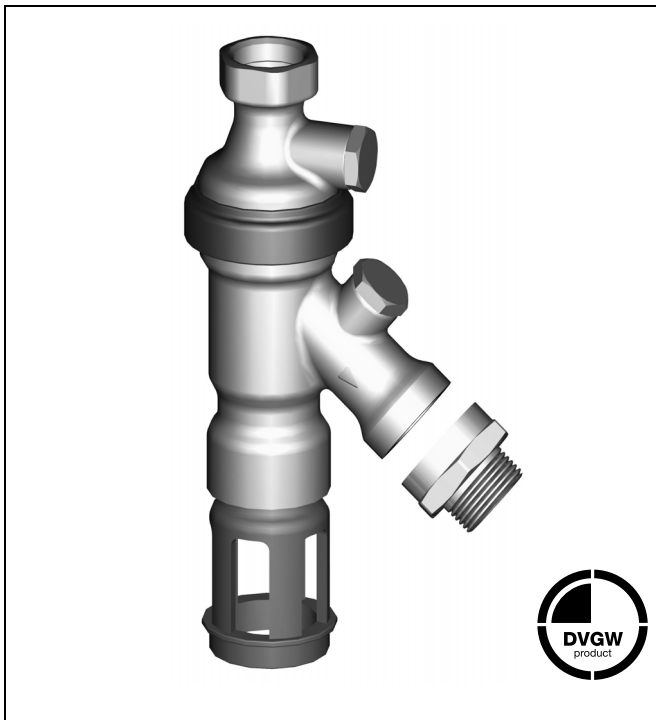


BA295D-3/4WH BA295D-3/4WHS

Tilbagestrømningssikring til retrofit
For spule- og aftapningsarmaturer

Produktdatablad



Konstruktion

Tilbagestrømningssikringen består af:

- Øvre ventilhus bestående af integreret afspærring og afproppet prøveudtag
- Komplet afprøvet ombytningsdel
 - o Drejelig underdel med afproppet prøveudtag
 - o Rustfri snavssi (0.5 mm)
 - o Ventil patronindsats med kombineret tilgangs kontraventil og drænventil
 - o Afgangs kontraventil
 - o Låseclip
 - o Forseglingsring
- Gevind overgang
- To prøveudtag (tredje prøveudtag er integreret i afpropningsfittings i tilhørende vedligeholdelsessæt WS295STN)

Materialer

- DZR - afzinkningsbestandig, korrosionsfri messing hus
- Patronindsats af høj kvalitets kunststof
- Afgangskontraventil af høj kvalitets kunststof
- Pakningselement udført i EPDM egnet for drikkevand

Anvendelse

Tilbagestrømningssikring af denne type er egnet til sikring af drikkevandsanlæg mod returtryk, returløb og retursug.

Anvendes til beskyttelse ved aftapningshaner, spulehaner og gårdhaner.

Anlæg med væsker op til og med mediumkategori 4 - DS/EN-1717 er beskyttet.

Særlige egenskaber

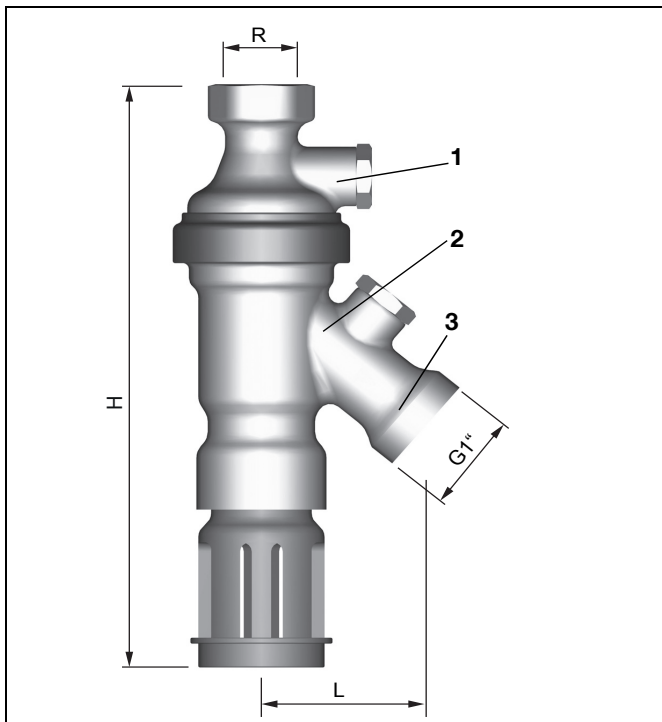
- Lynhurtig vedligeholdelse: udskiftningssæt, alle BA funktionsdele indbygget i en komponent, udskiftning/vedligeholdelse uden tidskrævende testprocedure
- Lynhurtig montering: nem, effektiv montering/ombytning
- Godkendelser: GDV/VA under udarbejdelse
- Optimeret tilpasning af afgangstuds forhindrer bukning/klemning af tilslutningslange
- Indbygget rustfri snavssi
- Optimal beskyttelse af drikkevandet
- Kombineret indløbskontraventil og drænventil i patenteret patronsystem
- Drejeligt/justerbart hus sikrer optimal tilslutning
- Lille vedligeholdelse da ventilindsats udskiftes komplet
- Kræver minimal vedligeholdelse, ventilindsats udskiftes komplet, uden at anlægget skal drænes
- Optimeret design forhindrer stillestående/stagnerende vand
- Kompakt konstruktion
- Lavt tryktab og høj gennemstrømningsvolumen
- Tredobbelt sikkerhed - 2 kontraventiler og drænventil opdeler tilbagestrømningssikringen i 3 trykzoner
- KTW anbefalinger for drikkevand overholdes
- Hvert tapsted kan beskyttes separat
- Justerbar tilslutning

Anvendelse

Medie	Drikkevand
Maksimum indløbstryk	10.0 bar
Minimum tilgangstryk	1.5 bar

Tekniske data

Monteringsposition	Vertikal/lodret med drænuddgang pegende nedad
Maksimum driftstemperatur	65 °C
Afgangstilslutning	DN40
Tilslutning	3/4"



Funktionsbeskrivelse

Tilbagestrømningssikring af BA typen er opdelt i tre trykzoner. Trykket i zone ① er højere end i zone ②, som igen er højere end i zone ③. På zone ② er der tilsluttet en afløbsventil, der åbner senest, når differenstrykket mellem zone ① og zone ② er faldet til 0.14 bar. Vandet i zone ② løber ud i det fri, begge kontraventiler lukker og separerer derved zone ② fra zone ① og ③. Herved er risikoen for returtryk eller retursugning til forsyningsnettet elimineret. Rørledningen er afbrudt og drikkevandet er sikret.

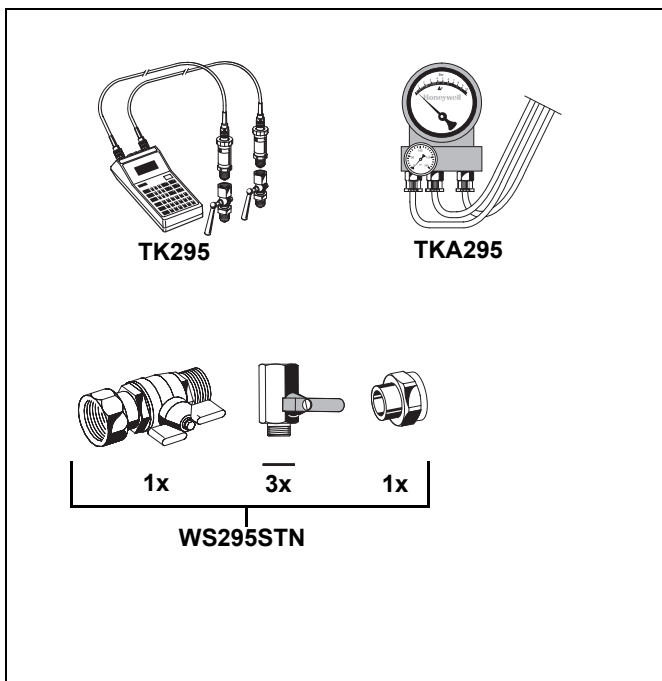
Varianter

BA295D-3/4WH = Standard udførelse med G3/4" (ISO 228-1) gevindtilslutning på indløbsside og G1" (ISO 228-1) gevindtilslutning på afgangsside.

Inkl. 1"x3/4" gevindovergangsstykke, forkromet hus, med dræn tilslutning

BA295D-3/4WHS = Standard udførelse med G1" (ISO 228-1) gevindtilslutning på indløbsside og G1" (ISO 228-1) gevindtilslutning på afgangsside.

		BA295D-3/4WH	BA295D-3/4WHS
Nominel diameter	DN	3/4"	1"
Tilslutning	R	1"	1"
Vægt	kg	0.9	0.8
Mål	mm		
	L	52	52
	H	195	142 ekskl. dræn tilslutning
VA godkendelsesnr.	under udarbejdelse		



Tilbehør

TK295 Testapparat

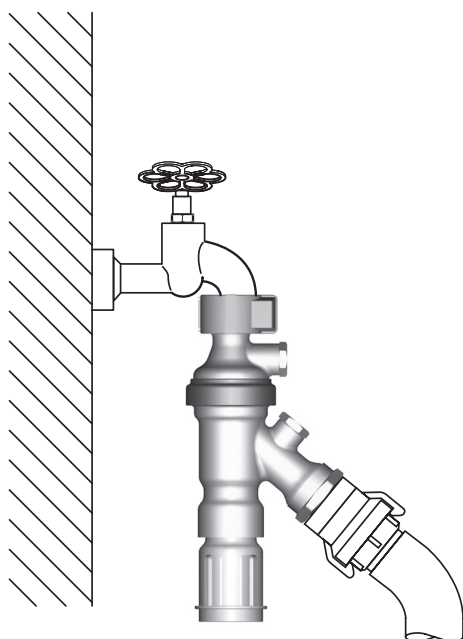
Elektronisk differenstryk måleudstyr med digital visning. Batteridrevet inkl. transportkuffert og tilbehør. For årlig service og vedligeholdelse af BA tilbagestrømningssikringer iht. EN806-6

TKA295 Testapparat

Analogt differenstryk måleudstyr med skalavisning inkl. transportkuffert og tilbehør. For årlig service og vedligeholdelse af BA tilbagestrømningssikringer iht. EN806-5

WS295STN Tilbehør til testapparat

Anvendes sammen med TK295 eller TKA295. Til tilbagestrømningssikring type BA295D

Installationseksempler

BA295D-3/4WH på aftapningshane

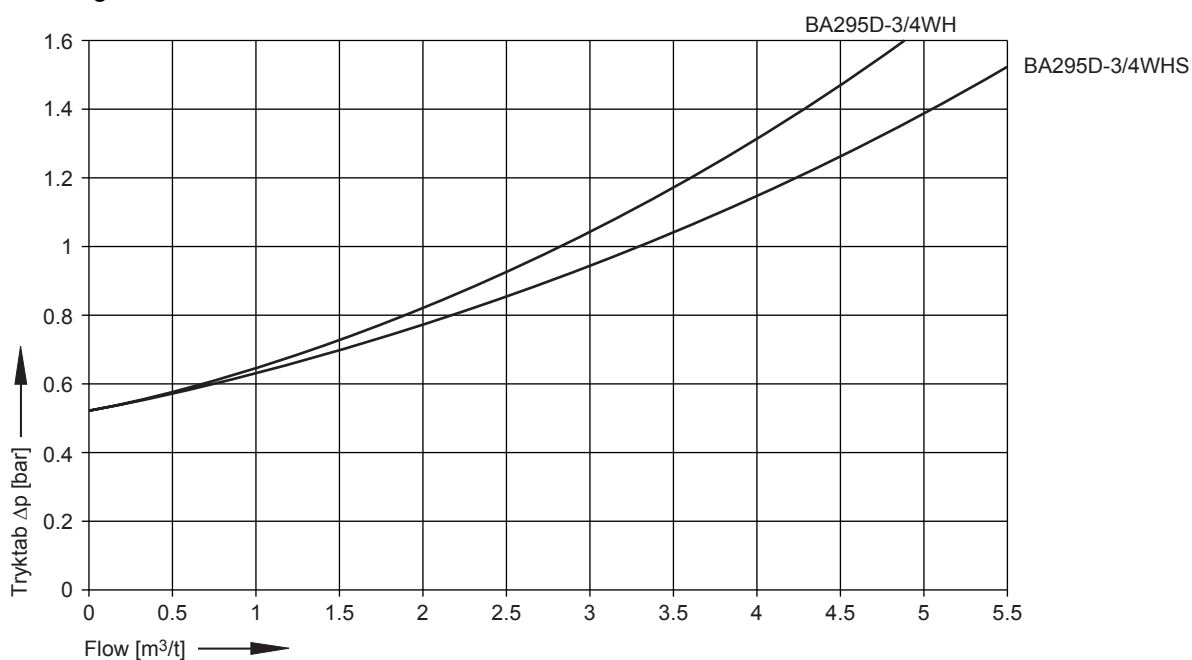
Monteringsanvisning

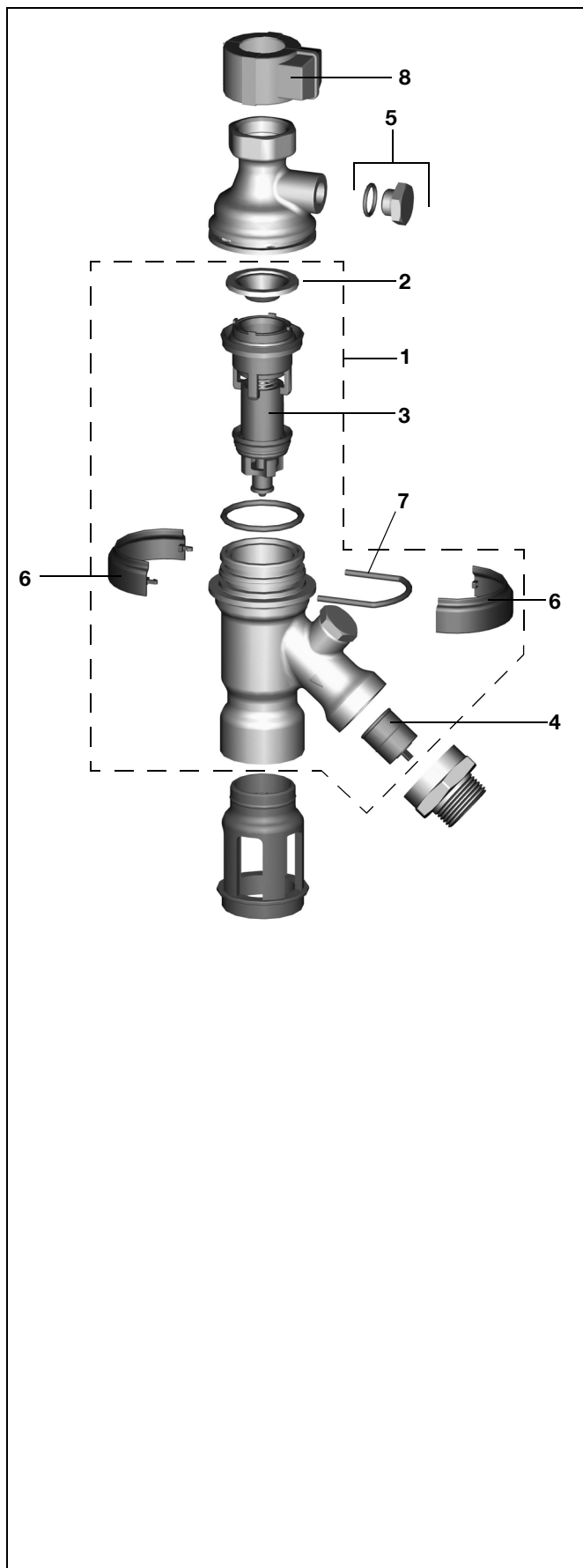
- Monteres direkte på spule/aftapningshane, lodret med afløbsventil pegende nedad
- Tilbagestrømningssikringen har indbygget rustfri snavssi, som tilbageholder aflejringer og partikler fra rørledningssystemet. Ved stærkt tilsmudset vand bør der monteres en ekstra snavssi på tilgangsstudsene for at sikre korrekt funktion
- Monteringsstedet skal være frostfrit og ventileret. Ved montering på udendørs aftapningshaner skal tilbagestrømningssikringen afmonteres, hvis der er risiko for frost

Typiske applikationer/anvendelsesmuligheder

The following are some typical applications:

- Efterpåfyldning på varmesystemer
- Festivalpladser, dyrskuer, udstillinger m.v.
- Byggepladser
- Nødforsyning
- Aftapningshaner
- Aftapshaner
- Udendørs gårdhaner

Flow diagram



Service dele

Tilbagestrømningssikring BA295D-3/4WH, BA295D-3/4WHS (fra 2014 og frem)

Nr.	Betegnelse	Bestillingsnummer
1	Ombygningsdel - messing - forkromet	AE295D AE295D-C
2	Rustfri snavssi	S295D
3	Patronindsats	0903733
4	Kontraventil	2110200
5	Afpropningsæt (5 stk.) plastik for BA295D-3/4WH messing for BA295D-3/4WHS	S06K-1/4 PS295STN
6	Forseglingsringe (10 stk.)	PS295D
7	Låseclips (10 stk.)	HK295D
8	Plomberingsbøjle	PS295D-Z

Honeywell A/S

Strandvejen 70
2900 HELLERUP
DENMARK

Phone: (+45) 39 55 55 55

Fax: (+45) 39 55 55 51

www.honeywell-ecc.dk

Fremstillet for Environmental and Combustion
Controls Division, Honeywell Technologies Sarl,
Z.A. La Pièce 16, 1180 Rolle, Schweiz

DK0H-1248GE23 R1014

Ret til ændringer forbeholdes

© 2014 Honeywell GmbH

Honeywell