

**Sæt ikke dit
drikkevand på spil!**

Spil sikkert med Honeywell
kontraventil RV260 type EA

- Medium kategori 2/EN-1717
- Kompakt design
- Tilbydes i 2 længder for hhv.
190/220mm. vandmålerin-
stallationer
- VA godkendt

Målerforskruning med indbygget kontraventil RV260 type EA – Så er du på den sikre side!

Tilbagestrømning, tilbagetryk og tilbagesug af forurenset vand udgør en meget stor risiko overfor drikkevandet i brugsvandsinstallationer og distributionssystemer.

Kontraventil type RV260AS & RV260AL beskytter drikkevandet iht. DS/EN-1717. MEDIUMSKATEGORI 2 *

Velegnet til brugsvandsinstallationer, monteret direkte på vandmålerens afgangsside.

Integreret drænprop tillader hurtig effektiv kontrol af kontraventilens tæthed.

Servicevenlig. Ved udskiftning af vandmåleren, kan omløberen på forskruringen fjernes helt fra pakfladen, hvilket letter proceduren.

Tilbydes i 2 længder.

RV260AS/kort. L = 50mm. For standard 190mm. vandmålerinstallationer.

RV260AS/lang. L = 78mm. For 220mm. vandmålerinstallationer. (30mm. forlængerstykke kan undlades).

Udført i høj kvalitets materialer som opfylder de stigende krav til afsmitning og korrosion.

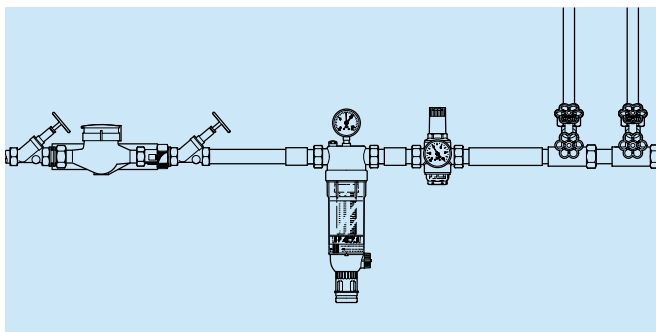
VA godkendt.



Tekniske data:

- Driftstemperatur: Maks. 40 °C
- Indgangstryk: Maks. 16 bar.
- Tilslutning: 1" x 3/4"
- Tilgængelige lgd: 50mm/78mm.
- Godkendelser: VA
- VA Godkendelse omfatter både mekanisk/fysisk test samt test af alle anvendte materialer (plast & messing).

Installation eksempel:



* Mediumskategori 2/ EN-1717. Forklaring:

Vand der har undergået en ændring i smag, lugt eller temperatur men som ikke medfører en menneskelig risiko.

Eksempler: Vand fra varmtvandssystemer, juice, kaffe, øl, kulsyre m.m.

Automation and Control Solutions

Honeywell GmbH
Hardhofweg
74821 MOSBACH
GERMANY
Phone: +49 6261 810
Fax: +49 6261 81309

HONEYWELL A/S
Strandvejen 70
2900 HELLERUP
DENMARK
Telf.: +45 3955 5555
Fax: +45 3955 5552

www.honeywell.dk
www.honeywell.com

DK3H-0726GE23 R0311
Subject to change without notice.
© 2011 Honeywell GmbH.

Honeywell