



AVK STIKLEDNINGSVENTIL, POM, PN16 PE-rørender, PE100, SDR11, 200/200 mm, DN25-50

16/80-026



AVK stikledningsventiler er designet med indbygget sikkerhed i alle detaljer. Skyderen er fuldvulkaniseret med AVKs egen drikkevandsgodkendte EPDM gummi. Skyderen har en meget lang holdbarhed takket være gummiets evne til at genvinde sin oprindelige form, den dobbelte vedhæftningsproces og det robuste skyderdesign. De korrosionsbestandige materialer og spindlens høje styrke sikrer en unik driftsikkerhed.



Produktbeskrivelse:

POM stikledningsventil med sort/blå 200/200 mm PE-rør. Til vand og neutrale væsker til maks. 20° C. Note: Maksimal arbejdstemperatur er angivet iht. ISO 9080-kravene til levetid for PE-rør.

Standarder:

- Designet iht. EN 1074 del 1 & 2

Test/godkendelser:

- Hydraulisk test iht. EN 1074-1 & 2 / EN 12266
- Sæde: 1,1 x PN (i bar). Åben ventil: 1,5 x PN (i bar). Test af løsgangs- og lukkemoment.

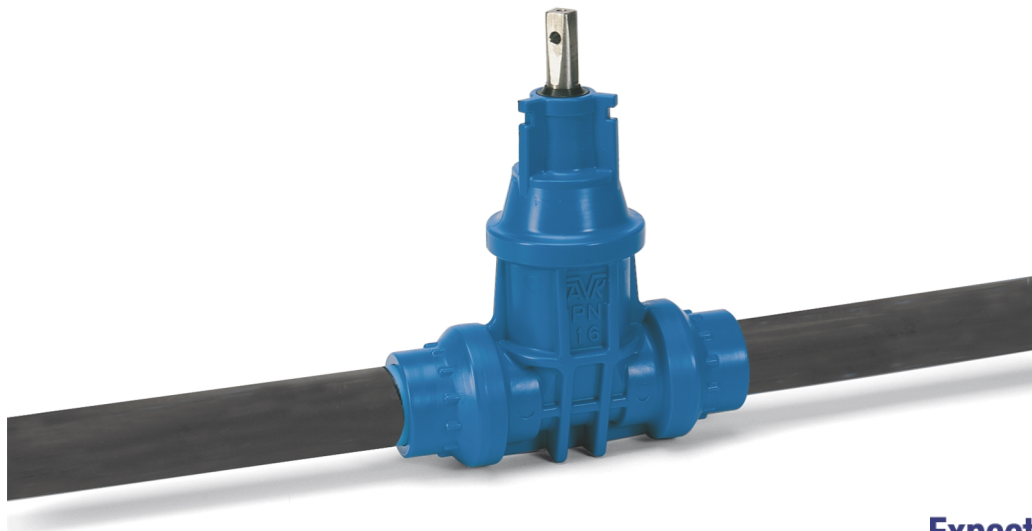


Fordele:

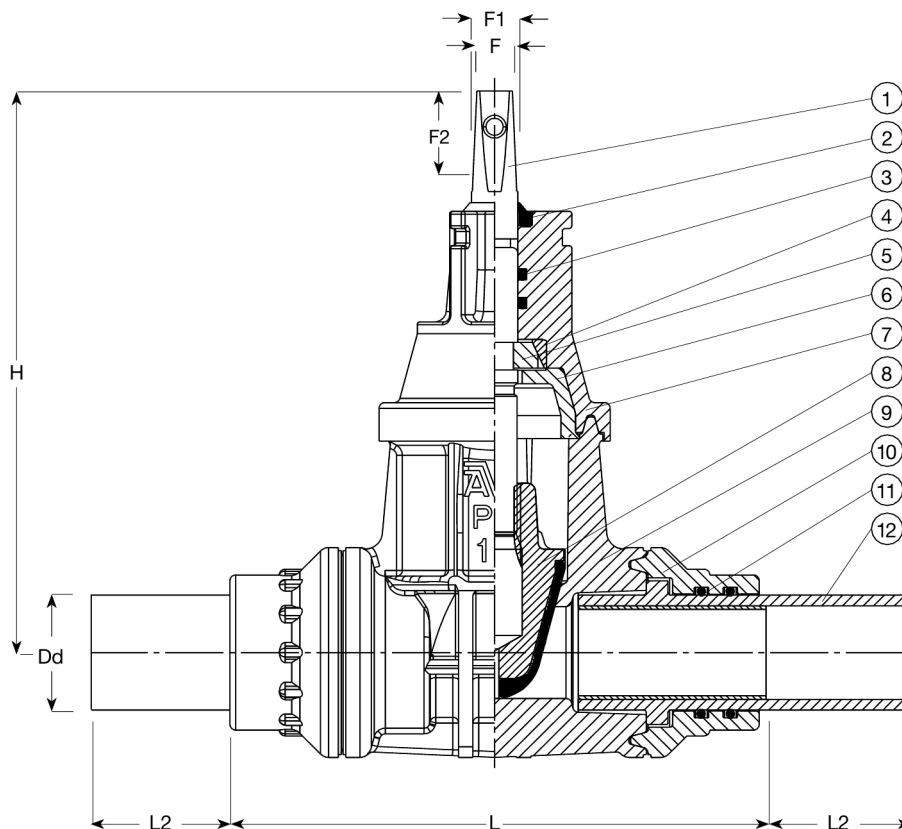
- Ventilhus, -top og endestykker af POM er friktionssvejste
- Skyder af messing CW626N med lavt blyindhold, vulkaniseret med drikkevandsgodkendt EPDM gummi og udformet med en speciel gummiprofil, der sikrer lavt lukkemoment
- Spindel af rustfrit stål med rullet gevind giver høj styrke
- Spindelpakning med NBR afstrygerring og to EPDM O-ringe sikrer tæthed
- Friktionsbremse mellem ventiltop og kamring og en brudzone i spindlen forhindrer overbelastning af ventilen
- PE100 PN16 rør til vand er monteret i ventilens ender med to EPDM O-ringe udvendigt
- Bolteløs, korrosionsbestandig samling sikrer en styrke minimum svarende til PE-røret selv
- Et standard PE-rør presses direkte på ventilstuds. En stålklemsring omkring ventil/rørforbindelsen sikrer, at PE-rørmaterialet presses ind i rillerne på ventilstuds. Den boltløse og korrosionsfrie samling er som minimum lige så stærk som selve røret. Ventilens PE-ende gør det muligt at sammensvejsning direkte med PE-rør ved hjælp af elektromuffe- eller stuksvejsning, og der opnås dermed en hurtig, effektiv og sikker installation.
Note: Maksimal arbejdstemperatur på 20° C er angivet iht. ISO 9080-kravene til levetid for PE-rør. Ved højere arbejdstemperaturer må der forventes en reduktion af PE-rørets levetid. For yderligere information anbefaler vi henvendelse til den lokale rørleverandør.

Tilbehør:

Håndhjul, spindelskåner, garniture, gadedæksel og anbringsbøjle



Expect ... **AVR**



Komponentliste:

1. Spindel	Rustfrit stål 1.4104 (430F)	7. Ventiltop	POM
2. Afstrygerring	NBR gummi	8. Skyder	Afzinkningsbestandig messing, CW626N med EPDM gummi
3. O-ring	EPDM gummi	9. Ventilhus	POM
4. Friktionsbremse	Rustfrit stål	10. Endeadapter	POM
5. Kamring	Afzinkningsbestandig messing, CW602N	11. O-ring	EPDM gummi
6. Topindsats	PBT	12. Rør	PE 100

Komponenter kan erstattes af lignende eller højere materialeklasse uden forudgående meddelelse.

Referencenumre og dimensioner:

AVK nr.	VVS nr	DN	Dd	PN klasse	L	L1	L2	H	F	F1	F2	Teoretisk vægt / kg
		mm	mm		mm	mm	mm	mm	mm	mm	mm	
16-032-80-026	142661032	25	32	PN16	567	200	200	180	12	15	35	1,5
16-040-80-026	142661040	32	40	PN16	576	200	200	190	12	15	35	1,7
16-050-80-026	142661050	40	50	PN16	235	200	200	203	12	15	35	4,6
16-063-80-026	142661063	50	63	PN16	282	200	200	213	12	15	35	5,0