



## AVK STIKLEDNINGSVENTIL, DUKTILJERN, PN16

03/90-005

### PRK-koblinger til PE-rør, DN20-50



AVK stikledningsventiler er designet med indbygget sikkerhed i alle detaljer. Skyderen er fuldvulkaniseret med AVKs egen drikkevandsgodkendte EPDM gummi. Skyderen har en meget lang holdbarhed takket være gummiets evne til at genvinde sin oprindelige form, den dobbelte vedhæftningsproces og det robuste skyderdesign. Den tredobbelte spindeltætning, spindlens høje styrke og den grundige korrosionsbeskyttelse sikrer en unik driftssikkerhed.



#### Produktbeskrivelse:

Stikledningsventil med PRK-koblinger til PE-rør. Til drikkevand og neutrale væsker til max. 70°C

#### Standarder:

- Designet iht. EN 1074 del 1 & 2, Designet iht. EN 1171

#### Test/godkendelser:

- Hydraulisk test iht. EN 1074-1 & 2 / EN 12266
- Sæde: 1,1 x PN (i bar). Åben ventil: 1,5 x PN (i bar). Test af løsgangs- og lukkemoment.
- Godkendt iht. svensk typegodkendelse 1350 certificeret af KIWA



#### Fordele:

- Skyder af messing CW626N med lavt blyindhold, vulkaniseret med drikkevandsgodkendt EPDM gummi og udformet med en speciel gummiprofil, der sikrer lavt lukkemoment
- Spindel af rustfrit stål med rullet gevind giver høj styrke
- Fuldrund kamring fikserer spindlen og sikrer lavt løsgangsmoment
- Spindelpakningssystem med tredobbelt sikkerhed bestående af en NBR afstrygerring, fire NBR O-ringe i et polyamidleje og en EPDM læbetætningsring
- EPDM toppakning nedsænket i en reces
- Nedsænkede og forseglede topbolte af rustfrit stål omsluttet af toppakningen
- Fuldt gennemløb
- Lavt betjeningsmoment
- PRK-kobling af POM
- Fusion bonded epoxycoating iht. DIN 30677-2 og AVKs retningslinier

#### Tilbehør:

Håndhjul, spindelskåner, garniture, gadedæksel og anboringsbøjle

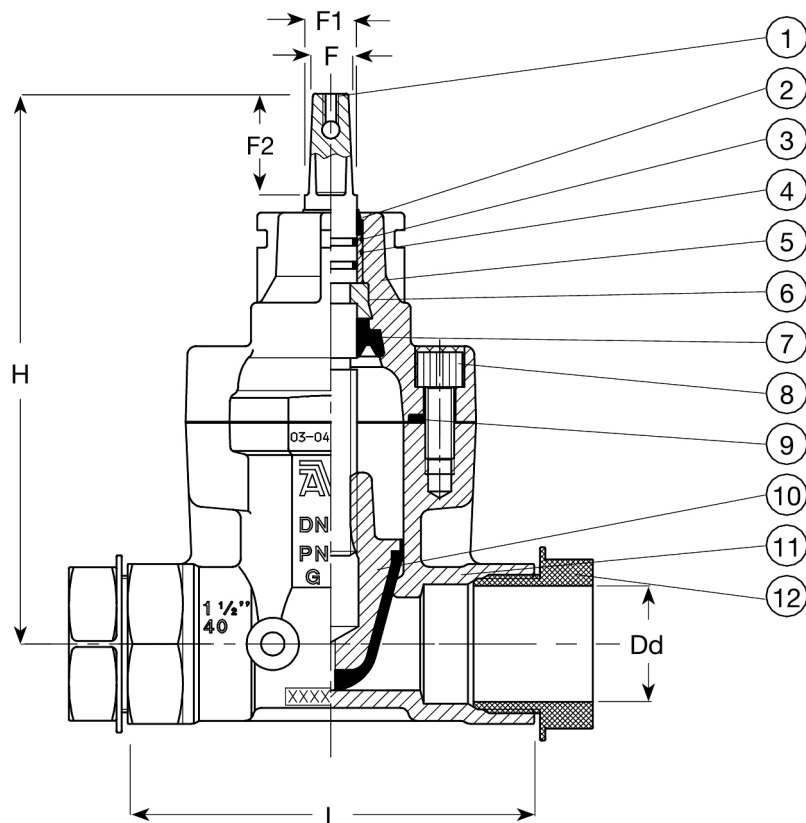


Som følge af en løbende produktudvikling, forbeholder AVK sig retten til at ændre design, materialer og specifikation uden varsel.

COPYRIGHT©AVK GROUP 2017

Expect... **AVR**

chra - 15-Mar-2017 08:42 CET



**Komponentliste:**

1. Spindel	Rustfrit stål 1.4104 (430F)	7. Læbetætningsring	EPDM gummi
2. Afstrygerring	NBR gummi	8. Topbolt	Rustfrit stål A2 med forsegling
3. O-ring	NBR gummi	9. Toppakning	EPDM gummi
4. Leje	Polyamid	10. Skyder	Afzinkningsbestandig messing, CW626N med EPDM gummi
5. Ventiltop	Duktiljern, GJS-500 (GGG-50)	11. Ventilhus	Duktiljern, GJS-500 (GGG-50)
6. Kamring	Afzinkningsbestandig messing, CW602N	12. PRK-kobling	POM

Komponenter kan erstattes af lignende eller højere materialeklasse uden forudgående meddelelse.

**Referencenumre og dimensioner:**

AVK nr.	VVS nr	DN mm	Dd mm	PN klasse	L mm	H mm	F mm	F1 mm	F2 mm	Teoretisk vægt / kg
03-025-90-00	144813025	20	25	PN16	133	180	12	15	35	3,2
03-032-90-00	144813032	25	32	PN16	133	180	12	15	35	3,0
03-040-90-00	144813040	32	40	PN16	140	190	12	15	35	3,1
03-050-90-00	144813050	40	50	PN16	170	203	12	15	35	6,5
03-063-90-00	144813063	50	63	PN16	184	213	12	15	35	6,1