



AVK STIKLEDNINGSVENTIL, DUKTILJERN, PN16

03/30-005

Trækfaste indstiksmuffer til PE-rør, DN20-50



AVK stikledningsventiler er designet med indbygget sikkerhed i alle detaljer. Skyderen er fuldvulkaniseret med AVKs egen drikkevandsgodkendte EPDM gummi. Skyderen har en meget lang holdbarhed takket være gummiets evne til at genvinde sin oprindelige form, den dobbelte vedhæftningsproces og det robuste skyderdesign. Den tredobbelte spindeltætning, spindelens høje styrke og den grundige korrosionsbeskyttelse sikrer en unik driftsikkerhed.



Produktbeskrivelse:

Stikledningsventil med indstiksmuffer til PE-rør. Til drikkevand og neutrale væsker til max. 70°C

Standarder:

- Designet iht. EN 1074 del 1 & 2, Designet iht. EN 1171

Test/godkendelser:

- Hydraulisk test iht. EN 1074-1 & 2 / EN 12266
- Sæde: 1,1 x PN (i bar). Åben ventil: 1,5 x PN (i bar). Test af løsgangs- og lukkemoment.
- Godkendt iht. ÖVGW certifikat W 1.418
- Godkendt iht. svensk typegodkendelse 1350 certificeret af KIWA



Fordele:

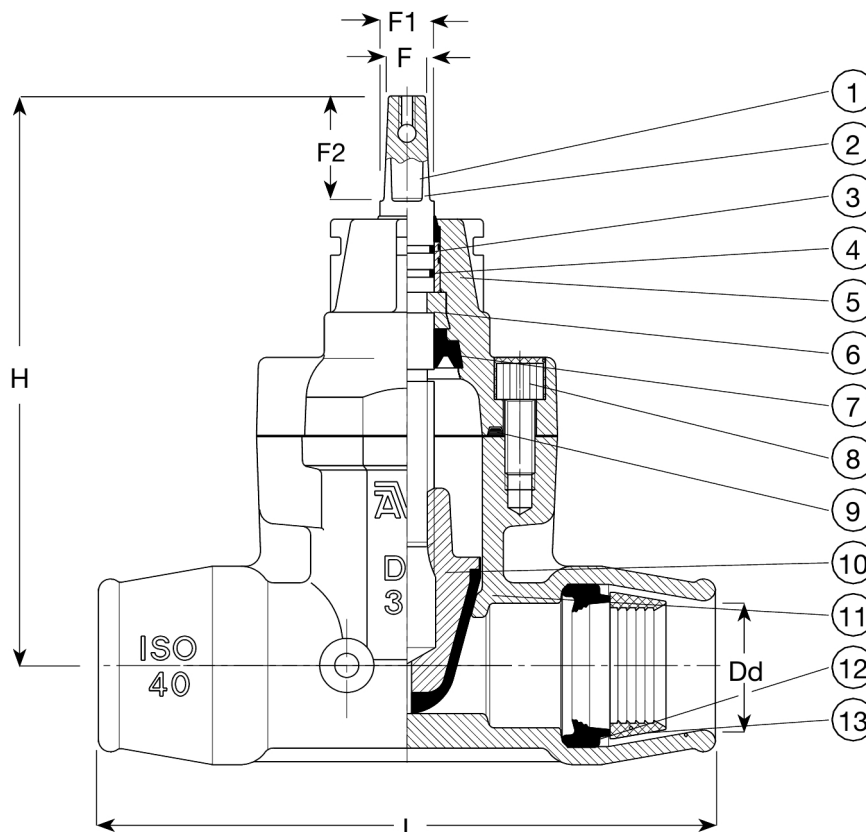
- Skyder af messing CW626N med lavt blyindhold, vulkaniseret med drikkevandsgodkendt EPDM gummi og udformet med en speciel gummiprofil, der sikrer lavt lukkemoment
- Spindel af rustfrit stål med rullet gevind giver høj styrke
- Fuldrund kamring fikserer spindlen og sikrer lavt løsgangsmoment
- Spindelpakningssystem med tredobbelt sikkerhed bestående af en NBR afstrygerring, fire NBR O-ringe i et polyamidleje og en EPDM læbetætningsring
- EPDM toppakning nedsænket i en reces
- Nedsænkede og forseglede topbolte af rustfrit stål omsluttet af toppakningen
- Fuldt gennemløb
- Lavt betjeningsmoment
- Muffer med EPDM pakningsringe og klemringe af POM
- Fusion bonded epoxycoating iht. DIN 30677-2 og AVKs retningslinier

Tilbehør:

Håndhjul, spindelskåner, garniture, gadedæksel og anboringsbøjle



Som følge af en løbende produktudvikling, forbeholder AVK sig retten til at ændre design, materialer og specifikation uden varsel. For at sikre korrekt installation og garantidækning henvises til


Komponentliste:

1. Spindel	Rustfrit stål 1.4104 (430F)	8. Topbolt	Rustfrit stål A2 med forsegling
2. Afstrygerring	NBR gummi	9. Toppakning	EPDM gummi
3. O-ring	NBR gummi	10. Skyder	Afzinkningsbestandig messing, CW626N med EPDM gummi
4. Leje	Polyamid	11. Ventilhus	Duktiljern, GJS-500 (GGG-50)
5. Ventiltop	Duktiljern, GJS-500 (GGG-50)	12. Pakning	EPDM gummi
6. Kamring	Afzinkningsbestandig messing, CW602N	13. Klemring	POM
7. Læbetætningsring	EPDM gummi		

Komponenter kan erstattes af lignende eller højere materialeklasse uden forudgående meddelelse.

Referencenumre og dimensioner:

AVK nr.	VVS nr	DN	Dd	PN klasse	L	H	F	F1	F2	Teoretisk vægt / kg
		mm	mm		mm	mm	mm	mm	mm	
03-025-30-00	144816025	20	25	PN16	164	185	12	15	35	3,2
03-032-30-00	144816032	25	32	PN16	175	180	12	15	35	3,5
03-040-30-00	144816040	32	40	PN16	205	190	12	15	35	4,0
03-050-30-00	144816050	40	50	PN16	255	203	12	15	35	7,0
03-063-30-00	144816063	50	63	PN16	310	213	12	15	35	8,5