



***Pullman
Ermator***

**ANVÄNDARHANDBOK
OPERATION INSTRUCTION**

Våtsugare
Wet vacuum cleaner

W250P

W350P

FÖRORD

Bäste kund,
Tack för att ni valt Pullman-Ermator som leverantör.

Vi önskar er lycka till med er nya våtsugare W250P/W350P och hoppas att den motsvarar era förväntningar.

Vi tillverkar produkter sedan 1966 för professionell stofthantering och har genom åren erhållit en gedigen kompetens inom området. Vi utökar och förnyar ständigt vårt produktsortiment med nya kvalitetsmaskiner.

Kontakta oss på Pullman-Ermator eller någon av våra återförsäljare för information om våra produkter. Ni kan även gå in på vår hemsida, www.pullman-ermator.se.

Viktigt!

Denna instruktionsbok behandlar endast våtsugaren Pullman-Ermator W250P/350P.

Om våtsugaren används för andra ändamål eller hanteras på annat sätt än vad denna instruktionsbok beskriver, fransäger sig Pullman-Ermator AB allt ansvar.

Beakta speciellt avsnitt Säkerhetsföreskrifter.

Läs instruktionsboken innan våtsugaren Pullman-Ermator W250P/W350P används.

De reservdelar som används till stoft våtsugaren Pullman-Ermator W250P/W350P ska vara godkända av Pullman-Ermator AB.

Uppackning

Var noga med att kontrollera att allt finns med vid uppackning av maskinen. Förpackningen skall, förutom själva maskinen, innehålla följande:

- Sugslang.
- Handrör.
- Golvmunstycke.
- Fogmunstycke.

Fattas något av dessa skall ni genast ta kontakt med återförsäljaren.

Säkerhetsföreskrifter

Handhavande

Varning

- En elkabel som har klämskador eller torrsprickor kan vara farlig att använda och skall omedelbart bytas ut. Risk för personskada.

Varning

- Anslut ej maskinen till ett ojordat uttag. Risk för personskada.

Varning

- Se till att uppställningsplatsen är stabil, så att inte våtsugaren välter. Risk för person- och egendomsskada.

Varning

- Risk för klämskada vid hantering av excenterlås.

Varning

- Maskinen får ej användas i miljöer där explosiva gaser förekommer. Stor risk för explosion.

Varning

- Sugöppningen får aldrig appliceras mot bar hud. Det höga vakuumet kan förorsaka bristningar i blodkärl.

Service

Varning

- Dra ut kontakten från vägguttaget vid underhållarbete. Risk för personskada.

Varning

- I samband med byte av filter kan hälsovådligt damm spridas. Operatören bör därför bära skyddsglasögon, skyddshandskar, andningsmask med skyddsklass FFP3. Risk för personskada.

Varning

- Stick ej hål på något filter. Risk för dammspridning.

Funktion

Med startvredet startas motorn.

Därvid sugs stoftblandad luft med stor hastighet, via sugslang, genom inloppet. I kärlet dämpas hastigheten varvid det grövre stoftet avskiljs, dels genom centrifugalkraft och dels genom sin egen vikt. Luft och restpartiklar passerar sedan filtret där avskiljning sker (W350P).

Drift

Innan användning skall utbildning, information och anvisningar genomföras i handhavandet av maskinen och det avskilda dammet.

Anslut sugarens stickpropp till ett eluttag med **rätt** spänning. (Se tillverkningskylten). Kontrollera att stickproppen på pumpens elkabel är ansluten till eluttaget på sugaggregatet.

Strömbrytarläge 1 = Sugmotor

Strömbrytarläge 2 = Pumpmotor

Strömbrytarläge 3 = Sugmotor + Pumpmotor

Med jämna mellanrum bör filtret bytas (W350P). Lämpligt i samband med avslutat arbetspass eller när maskinen tappar orken.

Montera evakuerings slang av lämplig typ och längd. Slangens fria ände bör fixeras.

Montera sugslangen på sugaren.

På tanken finns ett slangintag med ett slanglås. Lyft slanglåset och för in sugslangens metalladapter i slangintaget. Släpp ner slanglåset i adaptorns urfräsning. Slanglåset fixerar adaptern i slangintaget och lyfts när sugslangen skall tas bort.

Montera munstycket på handröret.

Golvmunstycket har ställbara hjul. Justera inställningen så att bästa sugeffekt uppnås. Justeringen görs med ratten som är placerad på munstyckets baksida. Munstyckets hjul och gummistrips är utbytbara. Se till att munstycket hålls i god kondition.

Efter användning

Stäng av sugaren med strömbrytaren. Tag ur anslutningskabelns stickpropp ur eluttaget. Drag ej i kabeln!

Töm och gör ren sugaren och de använda tillbehören. Byt uppsamlingspåse om den är fylld eller suget avtagit p.g.a. igensättning i påsen. Vid behov kan tanken och tillbehören spolas rena. Låt aldrig vatten eller blöt smuts stå kvar i sugaren. Detta kan förorsaka dålig lukt och hygien.

Byte av filterinsats (W350P)

Drag stickproppen ur eluttaget.

1. Lyft av filterhållaren med filtret.
2. Lossa vingmuttern och avlägsna filterlock och filter.
3. Kontrollera packningen på filterhållaren.
4. Montera nytt filter.
5. Rengör övriga filterdelar.

Service

- **Vid rengöring och service av maskinen måste maskinen stängas av och stickproppen dras ur eluttaget.**
- Undvik rengöring med hjälp av högtryckstvätt. Om detta är nödvändigt, se till att ej rikta strålen mot maskinens öppningar, speciellt motorns inlopp/utlopp för kyl Luft.
- Innan den använda maskinen flyttas från arbetsområdet, skall den rensugas eller avtvättas.
- All övrig utrustning måste anses förorenat och skall behandlas därefter.
- Om möjligt skall ett avskilt anpassat rum användas.
- Lämplig personlig skyddsutrustning skall användas.
- Alla förorenade delar, som vid skötsel- eller reparationsarbete ej kan rengöras tillfredsställande, måste omhändertas enligt gällande bestämmelser.
- Om maskinen skall användas för annan användning, är det mycket viktigt att maskinen saneras ordentligt så, att hälsofarligt damm ej sprids vidare.

Tillbehör

Följande är förbrukningsartiklar och bör bytas regelbundet:

| Art.nr | Benämning | Antal/maskin |
|---------|-----------------|--------------|
| 1337019 | 400-2C C-filter | 1 st (W350P) |

Övriga tillbehör och reservdelar enligt bifogade sprängskisser.

Garanti

På samtliga Pullman-Ermator stoftsugare med tillbehör gäller 12 månaders fabriksgaranti avseende material/tillverkningsfel. Med maskinen medföljer en garantisedel som efter returnerande till Pullman-Ermator utökar garantin till 36 månader.

Ingrepp i maskinen får ej ske utan tillverkarens godkännande. Garantin omfattar ej fel som uppstått genom normalt slitage, ovarsamhet, felaktig användning, obehörigt ingrepp eller att stoftsugaren kopplats till felaktig spänning.

Vid reklamation skall stoftsugaren eller överenskommen del därav returneras till oss eller vårt ombud för garantiundersökning och för eventuell garantireparation eller utbyte.

Felsökning

W250P/W350P är konstruerad och anpassad för en krävande miljö och uppgift, men användaren bör dock beakta att aggregaten innehåller precisionstillverkade komponenter som bör skyddas mot hårda slag och stötar. Filter, tätningar, infästningar och anslutningar är omsorgsfullt anpassade och utvalda för operatörens arbetsmiljö. Det är därför naturligtvis av stor vikt att operatör och servicepersonal behandlar aggregatet med insikt och kunskap, detta för att maskinen skall tjäna felfritt för det ändamål den är avsedd för.

| Problem | Orsak | Åtgärd |
|------------------------------------|--|---|
| Motorn går inte | El ej ansluten Kabelbrott Strömbrytare trasig | Anslut el Byt kabel Byt strömbrytare |
| Motorn stannar direkt efter start. | Felaktig säkring | Anslut till rätt säkring |
| Motorn går men suger ej | Sugslang ej ansluten Stopp i slang | Anslut slang Rensa slang |
| Motorn går men suger dåligt | Hål på sugslangen Igensatt filter Sugenheten dåligt monterad Stoft har fastnat i slangintag/slang Packningar defekta | Byt slang Rensa eller byt filter Justera Rensa intag och slang Byt aktuell packning |
| Maskinen blåser ut damm | Filtret har lossnat eller gått sönder | Kontrollera och byt vid behov |
| Vatten flödar över | Flytkroppen fastnat. | Gör rent. |
| Pumpen pumpar dåligt | Pumpens galler igensatt Avloppskanal igensatt | Gör rent Gör rent |
| Onormalt maskinljud | | Beställ service |

SPARA DENNA INSTRUKTION!

Introduction

Dear Customer.

We thank you for choosing Pullman-Ermator as your supplier.

We hope that the Wet vacuum cleaner from Pullman-Ermator will be to your satisfaction and meet your expectations.

Pullman-Ermator have been a manufacturer of professional dust extractors since 1966 and has over the years acquired a genuine technical knowledge in this area. We are working hard with improvement in our product segment and will continue to provide the market with new equipment.

You can always contact us. To get information about our product program visit www.Pullman-Ermator.se.

Notice!

This instruction cover only the wet vac type Pullman-Ermator W250P/W350P.

The vet vacuum cleaner Pullman-Ermator W250P/W350P are developed for cleaning of construction area, water cooled drilling machines etc.

If the wet vac is used for other applications or been used in other ways then explained in this instruction book, Pullman-Ermator will not take any responsibility.

Before start using the machine, please carefully read the safety regulations.

Read the complete instruction book before start using the Pullman-Ermator W250P/W350P.

All spare part used for the Pullman-Ermator W250P/W350P must be recognized by Pullman-Ermator AB.

Unpacking

When unpacking the machine, please check that the following accessories are included:

- The hose with end fittings.
- Steel tube.
- Floor nozzle.
- Crevice tool.

If some of above mention parts are missing, please contact your local distributor or our sales representative.

Safety instructions

Handling

Warning

- Cables damaged through crunching or cracking can be dangerous if used and should be replaced immediately. Risk of personal injury.

Warning

- Do not connect the machine to an unearthed socket. Risk of personal injury.

Warning

- Risk for pinch injuries when handling the toggle fastener.

Warning

- The machine must not be use in environments where explosive gases can occur. Large risk for explosions.

Warning

- Do not point the suction hose towards body parts when the machine is running. Avoid placing your hand or other parts of the body against the suction inlet if the suction hose is not fitted. Risk of personal injury.

Warning

- Check, when lifting the machine, that the dust container is empty and that no one is standing under the lifted machine. Risk for personal injury and material damage

Service

Warning

- Remove the plug from the wall socket when carrying out maintenance work. Risk of personal injury. Replace all gurdy over the motor and fan components once servicing is complete.

Warning

- Always keep an eye on the machine when using the autostart function. Risk for personal injury .

Warning

- Health impariring dust can be spread during filter and bags replacement. Accordingly, the user should wear protective glasses, protective gloves, and a breathing mask conforming to protection class FFP3.

Function

The motor is started by the switch. Dust laden air is then sucked through the inlet valve at high speed via the suction hose. The air is slowed down by the cyclone and coarse dust particles are separated out, partly by centrifugal force and partly by gravity. Air and finer particles then pass through the fine filter where separation is made.

Using

Before using must the user be educated in handling the vacuum cleaner and the dust. Connect the electric plug to an outlet with correct voltage (see the designation plate). From time to time the filter must be cleaned or replaced. It's appropriate when the work is completed or when there is poor suction. Connect proper evacuation hose. Fix the free end of the hose.

Switch position 1: Suction motor
Switch position 2: Pumping motor
Switch position 3: Both motors

Fit the suction hose on the suction apparatus

There is a hose intake with a hose lock on the tank. Lift the hose lock and insert the suction hose's metal adapter into the intake. Lower the the hose lock into the recess of the adapter. The hose lock fixes the adapter in the hose intake and is lifted when the suction hose is to be removed.

Fit the nozzle on the hand pipe

The floor nozzle has adjustable wheels. Adjust the wheel setting so as to achieve the best suction effect. Adjust the wheels with the knob which is located on the rear side of the nozzle. The wheels and rubber strips of the nozzle are replaceable. Ensure that the nozzle is kept in good condition.

After use

Switch off the suction apparatus with the switch. Remove the plug on the electrical cable from the electrical outlet. Do not pull the electrical cable!
Empty and clean the suction apparatus and the accessories used. If necessary, the tank and accessories can be flushed clean.
Never leave water or wet dirt in the suction apparatus. This can cause bad smells and poor hygiene.

Change of filter

Proper person protective equipment must be used.

Shut off the machine and pull the plug out of the socket.

1. Remove the plug from the electric outlet.
2. Lift off the filterholder with the filter.
3. Loosen the fingernut and remove the filter cap and filter.
4. Check the sealing on the filterholder.
5. Assemble the new filter.
6. Clean all other parts.

Service

When cleaning and servicing the machine. You must switch off the machine and pull out the plug from the outlet.

- Avoid cleaning with high pressure cleaner. If necessary do not point at the openings on the machine, especially the opening for the cooling air.
- Before moving the machine from the working area, the machine must be cleaned. Furthermore must the inlet be locked with the expanding plug attached.
- All other equipment must be regarded contaminated and be treated thereafter.
- If possible use a special suitable room.
- Proper personnel protective equipment must be used.
- All parts after service, which are contaminated, must be taken care of in a proper way in plastic bags according to all regulations.
- If the vacuum cleaner has to be used for other purposes, it is extremely important that the vacuum cleaner will be cleaned, to avoid spreading of hazardous dust.

Accessories

Following is parts that should be changed on a regular basis:

| Part.no. | Description | No/machine |
|-----------------|--------------------|-------------------|
| 1337019 | 400-2C C-filter | 1 pcs (W350P) |

Spare parts, see enclosed spare parts list.

Warranty

All Pullman suction devices and accessories have a 12-month factory warranty for material and manufacturing defects. You can extend the warranty to 36 months by returning the attached warranty slip. Do not attempt to repair the suction apparatus without the consent of the manufacturer. The warranty does not cover defects which are the result of normal wear and tear, negligence, defective use, unauthorised repair or the suction apparatus being connected to the incorrect voltage.

In the event of any complaint, the suction apparatus or an agreed part of it must be returned to us or our authorised representative for warranty examination and for any warranty repair or replacement.

Problem solving

The W250P/W350P is designed and manufactured for severe environments and tasks, but the user must notice that the machine contents of components which must be protected from hits and blows. Filter, sealings connections are carefully chosen to serve the operator. Therefore must the machine be treated with knowledge as to work correctly for many years.

| Problem | Cause | Procedure |
|------------------------------|---|---|
| Motor doesn't start | No current Defect cable Defect switch | Connect the machine Change Change |
| Motor stops immediately | Wrong fuse | Connect to proper fuse |
| Motor runs, but no suction | Hose not connected Hose blocked | Connect the hose Clean the hose |
| Motor runs, but poor suction | Hole on the hose Blocked filter Suction unit loose Dirt in the hose or intake Defect sealings | Change hose Change filter Adjust Clean the hose and intake Change current sealing |
| Dust is blowing from motor | Defect or loose filter | Adjust or change |
| Poor pumping | The pump or tubes are choked up | Clean the pump |
| Abnormal noise | | Order service |

SAVE THESE INSTRUCTIONS!

TEKNISKA DATA

TECHNICAL PERFORMANCE

W250P – W350P

| | W250P | W350P |
|-------------------------------|-------------------------|--------------------------------------|
| MÄRKSPÄNNING Voltage | 230 VAC, 1-fas | 230 VAC, 1-fas |
| EFFEKTUTTAG Power | 1300 W | 1300 W |
| PUMPEFFEKT Power | 450 W | 650 W |
| MAX LYFTHÖJD Height | 6 m | 9 m |
| MAX SUGKAPACITET Capacity | 150 l/min | 290 l/min |
| MAX LUFTMÄNGD Airflow | 190 m ³ /h | 190 m ³ /h |
| MAX UNDERTRYCK Vacuum | 22 kPa | 22 kPa |
| SUGSLANG Hose | Ø 38mm | Ø 38-50mm |
| INLOPPSRÖR Inlet | Ø 50mm | Ø 50mm |
| FINFILTER Finefilter | ----- | Filteryta 0.6m ² 99.5% |
| LJUDNIVÅ Soundlevel | 77 dB(A) | 77 dB(A) |
| UPPSAMLINGSPÅSE Disp. bag | 29 liter (580x505mm) | 55 liter (580x780mm) |
| DIMENSION LxBxH Dimensions | 560x520x890mm | 650x600x1020mm |
| VIKT Weight | 24 kg | 33 kg |

**FÖRSÄKRAN OM ÖVERENSSTÄMMELSE
DECLARATION OF CONFORMITY
DECLARATION DE CONFORMITÉ
ERKLÄRUNG DER ÜBERSTIMMUNG
SAMSVARERKLØRING**

**Pullman Ermator AB
Industrivägen 10
S-777 34 SMEDJEBACKEN**

*Försäkrar under eget ansvar att maskinen
Declare under our sole responsibility that the machine
Certifie sous sa propre responsabilité que le produit ciaprès
Versichern auf eigener verantwortung, dass das Produkt
Forsikrer under eget ansvar at maskinen*

**W250P Nr./No: 0600778a0001 -
W350P Nr./No: 0600764_0001 -**

Tillv.år/Manufact.year/Baujahr: 2006-

*som omfattas av denna försäkring är i överensstämmelse med standarder:
included in this declaration, follows the provisions of the:
est conforme aux aux normes suivantes:
den folgenden Normen entspricht:
er i overensstemmelse med standarder:*

**SS-EN 292-1, SS-EN 60 204-1 (1993.11.30)
SS-EN 55011:1989
SS-EN 50082-1
SS-EN 60335-1, SS-EN 60335-2-69 & A1**

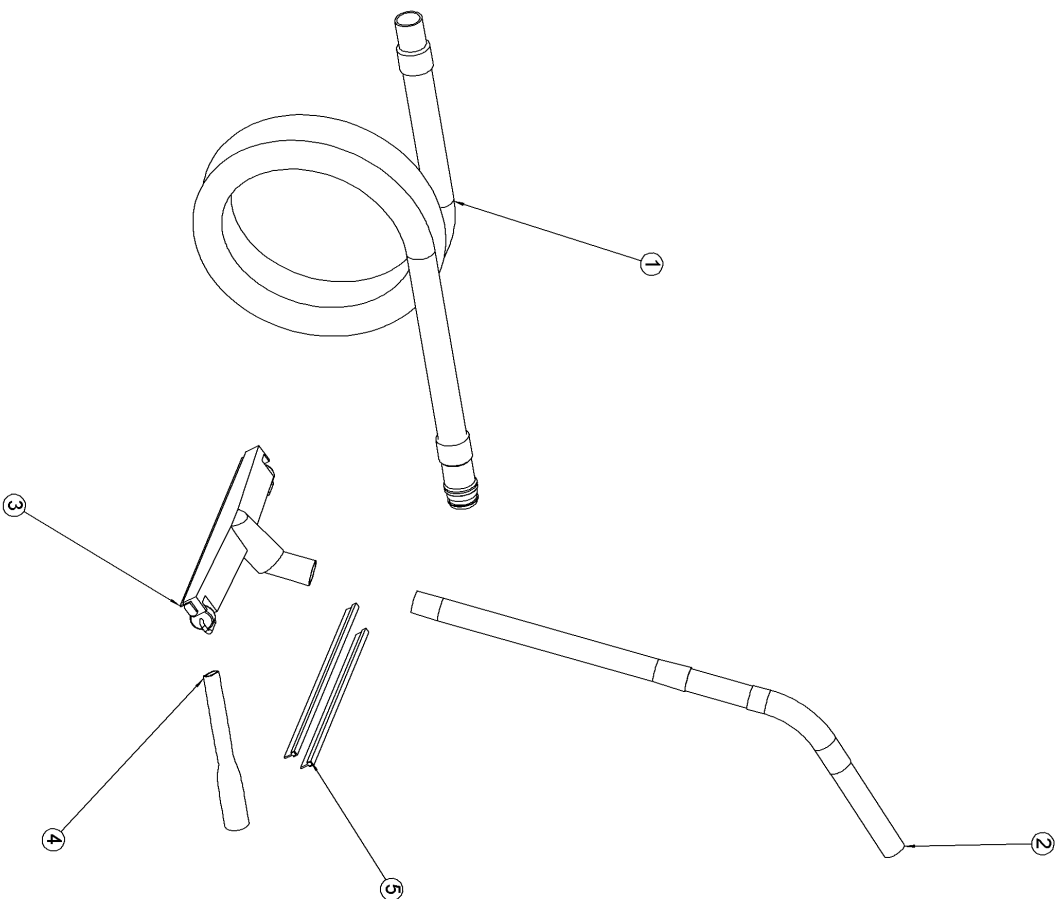
enligt villkoren i/according to/selon/aut/i henhold til vilkårene i

**Machine Directive 98/37/EEG
Low Voltage Directive 73/23/EEG
EMC Directive 89/336/EEG**

SMEDJEBACKEN 2006.01.01

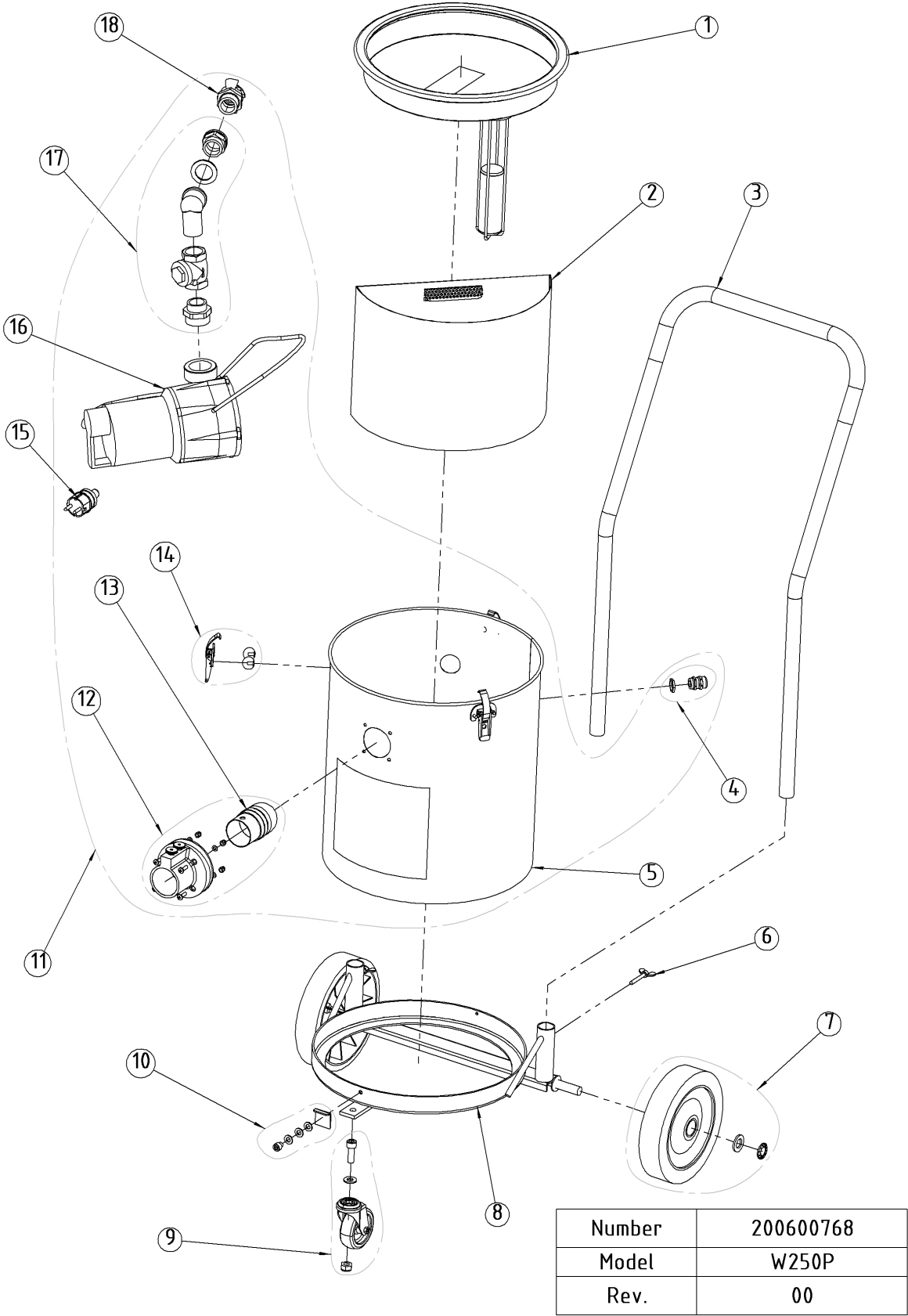
Torbjörn Bengtsson
VD
General Manager

Tillbehör/Accessories W250P, W350P

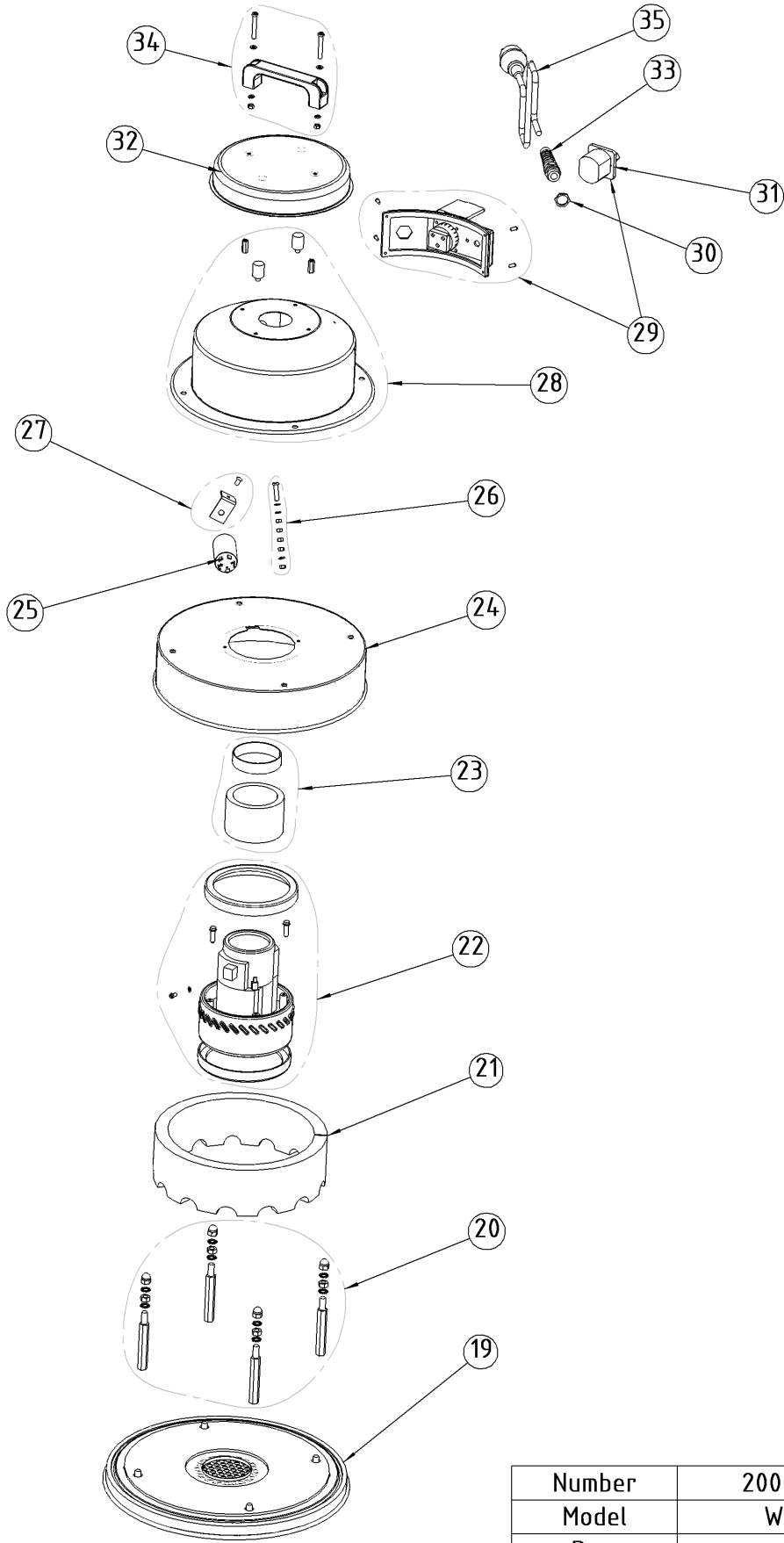


| POS. | QTY | NUMBER | BENÄMNING | DESCRIPTION |
|------|-----|---------|------------------------------|---------------------------------|
| 1 | 1 | 1225076 | SUGSLANG 51 mm x 3 m, SVART | SUCTION HOSE 51 mm x 3 m, BLACK |
| 2 | 1 | 6324034 | HANDRÖRSSATS, SVART | STEEL TUBE KIT, BLACK |
| 3 | 1 | 1326086 | GOLVMUNSTYCKE 38 mm x 450 mm | FLOOR TOOL 38 mm x 450 mm |
| 4 | 1 | 1226035 | FOGMUNSTYCKE | CREVICE TOOL |
| 5 | 1 | 1340004 | GUMMISTRIPS (L=400/445 mm) | RUBBER BLADES (L=400/445 mm) |

W250P



W250P



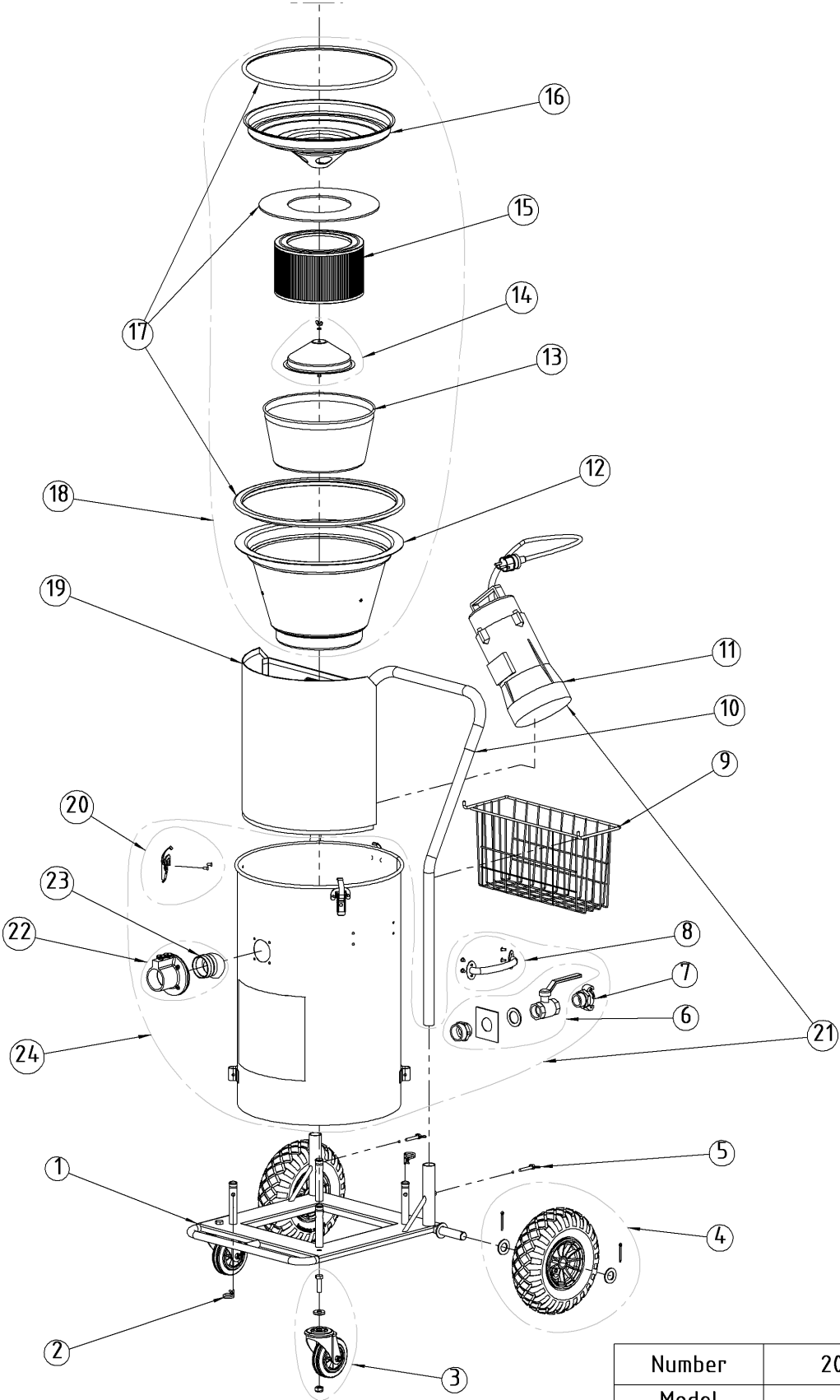
| | |
|--------|-----------|
| Number | 200600768 |
| Model | W250P |
| Rev. | 00 |

W250P

| POS. | QTY | NUMBER | BENÄMNING | DESCRIPTION |
|------|-----|-----------|--------------------------------|-------------------------------|
| 1 | 1 | 1221004 | VÄTSKEFLOTTÖR | WET PICK-UP |
| 2 | 1 | 1331007 | GROVAVSKILJNINGSKORG | COLLECTING BASKET |
| 3 | 1 | 1342003 | HANDTAG | HANDLE |
| 4 | 1 | 200700387 | KABELFÖRSKRUVNING, SATS | CABLE INLET, KIT |
| 5 | 1 | 200700388 | TANK, SATS | TANK, KIT |
| 6 | 2 | 1360165 | VINGSKRUV | FINGER SCREW |
| 7 | 2 | 200700389 | HJUL, SATS | WHEEL, KIT |
| 8 | 1 | 1342069 | CHASSI | TROLLEY |
| 9 | 1 | 200700390 | FRAMHJUL, SATS | FRONT WHEEL, KIT |
| 10 | 1 | 200700391 | LÅSBLECK, SATS | SECURING PLATE, KIT |
| 11 | 1 | 200700392 | TANK, KOMPLETT | TANK, COMPLETE |
| 12 | 1 | 1344002 | SLANGINTAG, KOMPLETT | TANK INLET, COMPLETE |
| 13 | 1 | 1344012 | VINKELRÖR | SCOOP |
| 14 | 3 | 200600799 | SPÄNNE, SATS | HOLDER, KIT |
| 15 | 1 | 1362071 | STICKPROPP (JORDAD) | PLUG (GROUNDED) |
| 16 | 1 | 1347011 | PUMP | PUMP |
| 17 | 1 | 200700393 | BACKVENTIL, SATS | CHECK VALVE |
| 18 | 1 | 1349122 | KLOKOPPLING | HOSE COUPLING |
| 19 | 1 | 200700394 | BOTTENPLATTA, KOMPLETT | CAN CAP, COMPLETE |
| 20 | 1 | 200700311 | DISTANS, SATS | SPACER, KIT |
| 21 | 1 | 1351157 | LJUDISOLERING | SOUND INSULATION |
| 22 | 1 | 200700312 | MOTOR, KOMPLETT | ENGINE, COMPLETE |
| 23 | 1 | 200700313 | TÄTNING, SATS | SEALING, KIT |
| 24 | 1 | 200700314 | MELLANKÅPA, KOMPLETT | BLOWER CHAMBER, COMPLETE |
| 25 | 1 | 1362165 | AVSTÖRNINGSFILTER | ELECTRICAL FILTER |
| 26 | 1 | 200700315 | JORDSKRUV, SATS | GROUND SCREW, KIT |
| 27 | 1 | 200700316 | AVSTÖRNINGSFILTERHÅLLARE, SATS | ELECTRICAL FILTER HOLDER, KIT |
| 28 | 1 | 200700320 | MOTORKÅPA, KOMPLETT | DOME, COMPLETE |
| 29 | 1 | 200700317 | ELPANEL, KOMPLETT | ELECTRICAL PANEL, COMPLETE |
| 30 | 1 | 1362055 | KONTRAMUTTER | JAM NUT |
| 31 | 1 | 1362164 | STRÖMSTÄLLARE | SWITCH |
| 32 | 1 | 200700319 | TOPPLOCK, KOMPLETT | CAP, COMPLETE |
| 33 | 1 | 1362132 | KABELFÖRSKRUVNING | CABLE FIX |
| 34 | 1 | 200700318 | HANDTAG, SATS | HANDLE, KIT |
| 35 | 1 | 1361023 | SLADDSTÅLL | CORD SET |

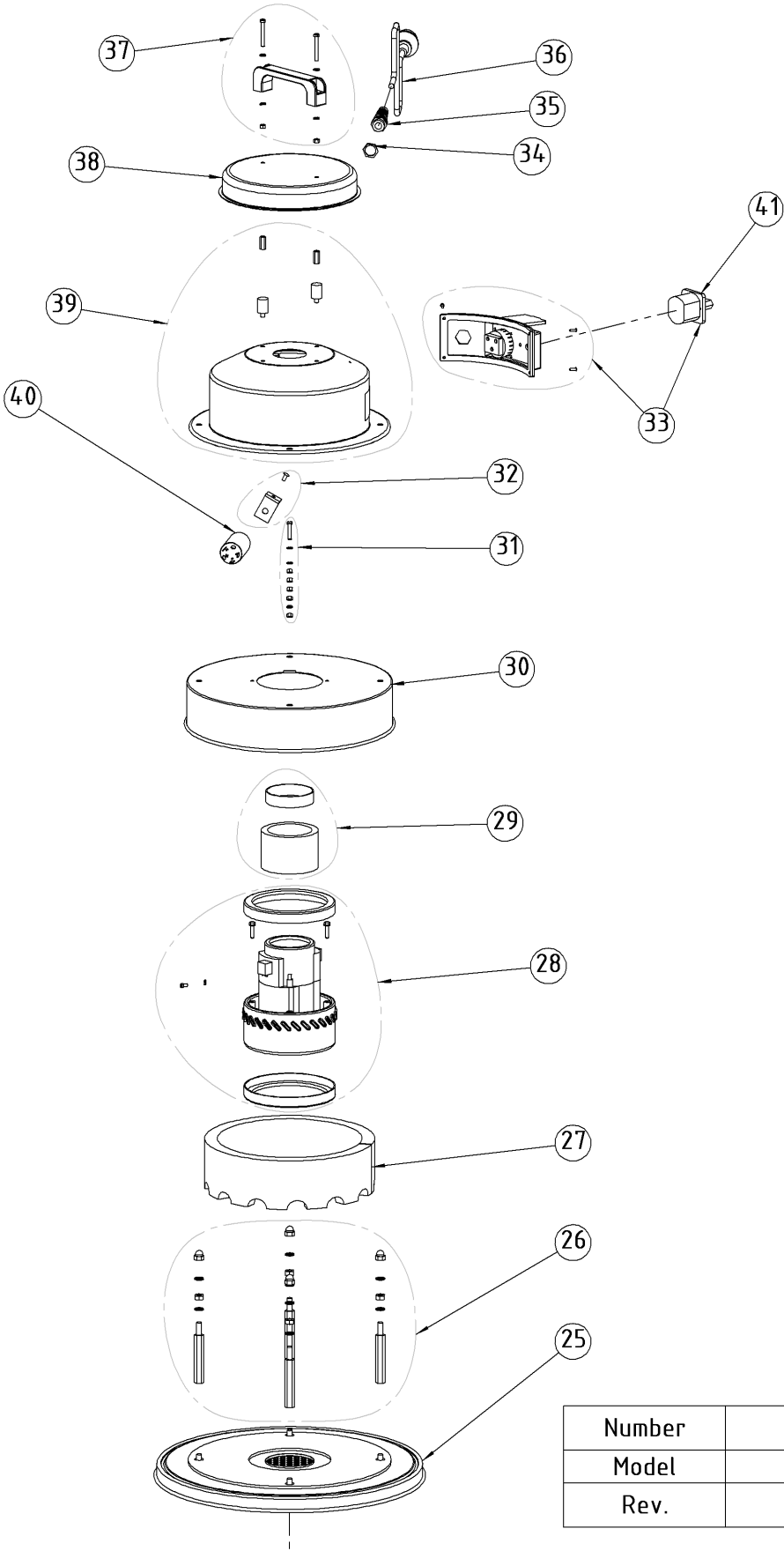
| | |
|--------|-----------|
| Number | 200600768 |
| Model | W250P |
| Rev. | 00 |

W350P



| | |
|--------|-----------|
| Number | 200600764 |
| Model | W350P |
| Rev. | 00 |

W350P



| | |
|--------|-----------|
| Number | 200600764 |
| Model | W350P |
| Rev. | 00 |

W350P

| POS. | QTY | NUMBER | BENÄMNING | DESCRIPTION |
|------|-----|-----------|------------------------------------|----------------------------------|
| 1 | 1 | 1223025 | VAGN, KOMPLETT | WAGON, COMPLETE |
| 2 | 1 | 1357036 | LÅSSPRINT, 2 ST | LOCKING PIN, 2 PCS |
| 3 | 2 | 200700302 | FRAMHJUL, SATS | FRONT WHEEL, KIT |
| 4 | 2 | 200700303 | BAKHJUL, SATS | REAR WHEEL, KIT |
| 5 | 1 | 1360165 | VINGSKRUV, 2 ST | FINGER SCREW, 2 PCS |
| 6 | 1 | 200700304 | VENTIL, SATS | VALVE, KIT |
| 7 | 1 | 1349122 | KLOKOPPLING | CLAW COUPLING |
| 8 | 2 | 200600819 | HANDTAG, SATS | HANDLE, KIT |
| 9 | 1 | 1342005 | VERKTYGSKORG | TOOL BASKET |
| 10 | 1 | 1342003 | HANDTAG | HANDLE |
| 11 | 1 | 1347001 | PUMP | PUMP |
| 12 | 1 | 200700305 | AVSKILJARKÄRL, KOMPLETT | CYCLONE, COMPLETE |
| 13 | 1 | 1338014 | FLOTTÖR | FLOATING VESSEL |
| 14 | 1 | 200800229 | FILTERLOCK, SATS | FILTER CAP, KIT |
| 15 | 1 | 1337019 | FILTER | FILTER |
| 16 | 1 | 1338013 | FILTERHÅLLARE | FILTER HOLDER |
| 17 | 1 | 200700306 | TÄTNINGAR, SATS | SEALINGS, KIT |
| 18 | 1 | 1220005 | KOMBIFILTER, KOMPLETT | COMBINED FILTER, COMPLETE |
| 19 | 1 | 1331002 | GROVAVSKILJNINGSKORG | COLLECTING BASKET |
| 20 | 3 | 200600799 | SPÄNNE, SATS | HOLDER, KIT |
| 21 | 1 | 1222047 | TANK, KOMPLETT MED PUMP | TANK, COMPLETE WITH PUMP |
| 22 | 1 | 1344002 | SLANGINTAG, KOMPLETT | TANK INLET, COMPLETE |
| 23 | 1 | 1344012 | VINKELRÖR | SCOOP |
| 24 | 1 | 200700325 | TANK, KOMPLETT UTAN PUMP | TANK, COMPLETE WITHOUT PUMP |
| 25 | 1 | 200700310 | BOTTENPLATTA, KOMPLETT | CAN CAP, COMPLETE |
| 26 | 1 | 200700311 | DISTANS, SATS | SPACER, KIT |
| 27 | 1 | 1351157 | LJUDISOLERING | SOUND INSULATION |
| 28 | 1 | 200700312 | MOTOR, KOMPLETT | ENGINE, COMPLETE |
| 29 | 1 | 200700313 | TÄTNING, SATS | SEALING, KIT |
| 30 | 1 | 200700314 | MELLANKÅPA, KOMPLETT | BLOWER CHAMBER, COMPLETE |
| 31 | 1 | 200700315 | JORDSKRUV, SATS | GROUND SCREW, KIT |
| 32 | 1 | 200700316 | AVSTÖRNINGSFILTERHÅL LARE, SATS | ELECTRICAL FILTER HOLDER, KIT |
| 33 | 1 | 200700317 | ELPANEL, KOMPLETT | ELECTRICAL PANEL, COMPLETE |
| 34 | 1 | 1362055 | KONTRAMUTTER | JAM NUT |
| 35 | 1 | 1362132 | KABELFÖRSKRUVNING | CABLE FIX |
| 36 | 1 | 1361023 | SLADDSTÄLL | CORD SET |
| 37 | 1 | 200700318 | HANDTAG, SATS | HANDLE, KIT |
| 38 | 1 | 200700319 | TOPPLOCK, KOMPLETT | CAP, COMPLETE |
| 39 | 1 | 200700320 | MOTORKÅPA, KOMPLETT | DOME, COMPLETE |
| 40 | 1 | 1362165 | AVSTÖRNINGSFILTER | ELECTRICAL FILTER |
| 41 | 1 | 1362164 | STRÖMSTÄLLARE | SWITCH |

| | |
|--------|-----------|
| Number | 200600764 |
| Model | W350P |
| Rev. | 00 |

Pullman-Ermator AB
Industrivägen 10
777 34 Smedjebacken
Tel: +46 (0)240 66 09 60
Fax: +46 (0)240 66 30 60
Email: info@pullman-ermator.se

