



AVK STIKLEDNINGSVENTIL, MESSING, PN16

16/05-010

Trækfaste skruekoblinger til PE-rør, DN25-50



AVK stikledningsventiler er designet med indbygget sikkerhed i alle detaljer. Skyderen er fuldvulkaniseret med AVKs egen drikkevandsgodkendte EPDM gummi. Skyderen har en meget lang holdbarhed takket være gummiets evne til at genvinde sin oprindelige form, den dobbelte vedhæftningsproces og det robuste skyderdesign. De korrosionsbestandige materialer og spindelns høje styrke sikrer en unik driftssikkerhed.



Produktbeskrivelse:

Messing stikledningsventil med trækfaste skruekoblinger til PE-rør. Til drikkevand og neutrale væsker til max. 70°C

Standarder:

- Designet iht. EN 1074 del 1 & 2

Test/godkendelser:

- Hydraulisk test iht. EN 1074-1 & 2 / EN 12266
- Sæde: 1,1 x PN (i bar). Åben ventil: 1,5 x PN (i bar). Test af løsgangs- og lukkemoment.
- Godkendt iht. Sintef certifikat nr. 0322
- Godkendt iht. svensk typegodkendelse 1351 certificeret af KIWA



Fordele:

- Ventilhus og -top af varmpresset afzinkningsbestandig messing CW626N med lavt blyindhold
- Skyder af messing CW626N med lavt blyindhold, vulkaniseret med drikkevandsgodkendt EPDM gummi og udformet med en speciel gummiprofil, der sikrer lavt lukkemoment
- Spindel af syrefast rustfrit stål med rullet gevind giver høj styrke
- Spindelpakning med NBR afstrygerring og to NBR O-ringe sikrer tæthed
- Gevindsamling mellem ventilhus og -top med undersænket NBR O-rings pakning
- Fuldt gennembløb
- Koblingsmøtrik af afzinkningsbestandig messing, klemring af messing (POM i DN25) og tætningsring af EPDM gummi
- Lavt betjeningsmoment

Tilbehør:

Håndhjul, spindelskåner, garniture, gadedæksel og anbringsbøjle

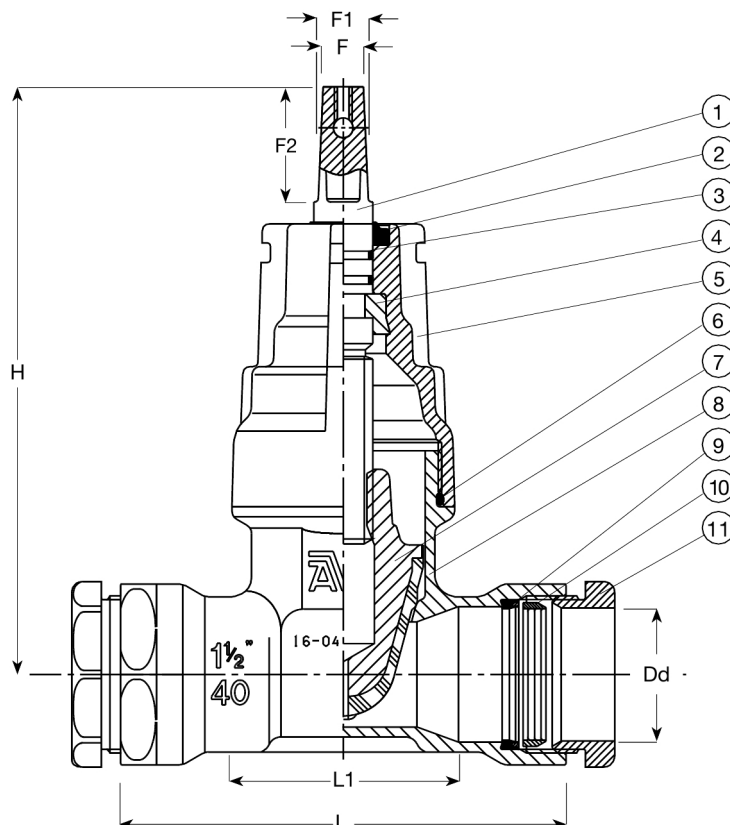


Expect ... **AVR**

Som følge af en løbende produktudvikling, forbeholder AVK sig retten til at ændre design, materialer og specifikation uden varsel.

COPYRIGHT©AVK GROUP 2017

chra - 15-Mar-2017 13:25 CET


Komponentliste:

1. Spindel	Rustfrit stål 1.4404 (316L)	7. Skyder	Afzinkningsbestandig messing, CW626N med EPDM gummi
2. Afstrygerring	NBR gummi	8. Ventilhus	Afzinkningsbestandig messing, CW626N
3. O-ring	NBR gummi	9. Pakning	EPDM gummi
4. Kamring	Afzinkningsbestandig messing, CW602N	10. Klemring	POM / messing
5. Ventiltop	Afzinkningsbestandig messing, CW626N	11. Koblingsmøtrik	Messing
6. Toppakning	NBR gummi		

Komponenter kan erstattes af lignende eller højere materialeklasse uden forudgående meddelelse.

Klemring: POM i DN25 / messing i DN32, 40 og 50

Referencenumre og dimensioner:

AVK nr.	VVS nr	DN	Dd	PN klasse	L	L1	H	F	F1	F2	Teoretisk vægt / kg
		mm	mm		mm	mm	mm	mm	mm	mm	
16-032-05-006	144809032	25	32	PN16	133	59	155	12	15	35	2,0
16-040-05-006	144809040	32	40	PN16	136	60	165	12	15	35	2,5
16-050-05-006	144809050	40	50	PN16	166	76	183	12	15	35	3,0
16-063-05-006	144809063	50	63	PN16	184	113	195	12	15	35	3,5