



AVK STIKLEDNINGSVENTIL, MESSING, PN16

16/25-010

PRK-koblinger til PE-rør, DN20-50



AVK stikledningsventiler er designet med indbygget sikkerhed i alle detaljer. Skyderen er fuldvulkaniseret med AVKs egen drikkevandsgodkendte EPDM gummi. Skyderen har en meget lang holdbarhed takket være gummiets evne til at genvinde sin oprindelige form, den dobbelte vedhæftningsproces og det robuste skyderdesign. De korrosionsbestandige materialer og spindelns høje styrke sikrer en unik driftsikkerhed.



Produktbeskrivelse:

Messing stikledningsventil med PRK-koblinger til PE-rør. Til drikkevand og neutrale væsker til max. 70°C

Standarder:

- Designet iht. EN 1074 del 1 & 2

Test/godkendelser:

- Hydraulisk test iht. EN 1074-1 & 2 / EN 12266
- Sæde: 1,1 x PN (i bar). Åben ventil: 1,5 x PN (i bar). Test af løsgangs- og lukkemoment.
- Godkendt iht. Sintef certifikat nr. 0322
- Godkendt iht. svensk typegodkendelse 1351 certificeret af KIWA



Fordele:

- Ventilhus og -top af afzinkningsbestandig messing CW626N med lavt blyindhold
- Skyder af messing CW626N med lavt blyindhold, vulkaniseret med drikkevandsgodkendt EPDM gummi og udformet med en speciel gummiprofil, der sikrer lavt lukkemoment
- Spindel af syrefast rustfrit stål med rullet gevind giver høj styrke
- Spindeltætning med NBR afstrygerring og to NBR O-ringe
- Gevindsamling mellem ventilhus og -top med pakning af nedsænkede NBR O-ringe
- Fuldt gennemløb
- PRK-kobling af POM
- Lavt betjeningsmoment

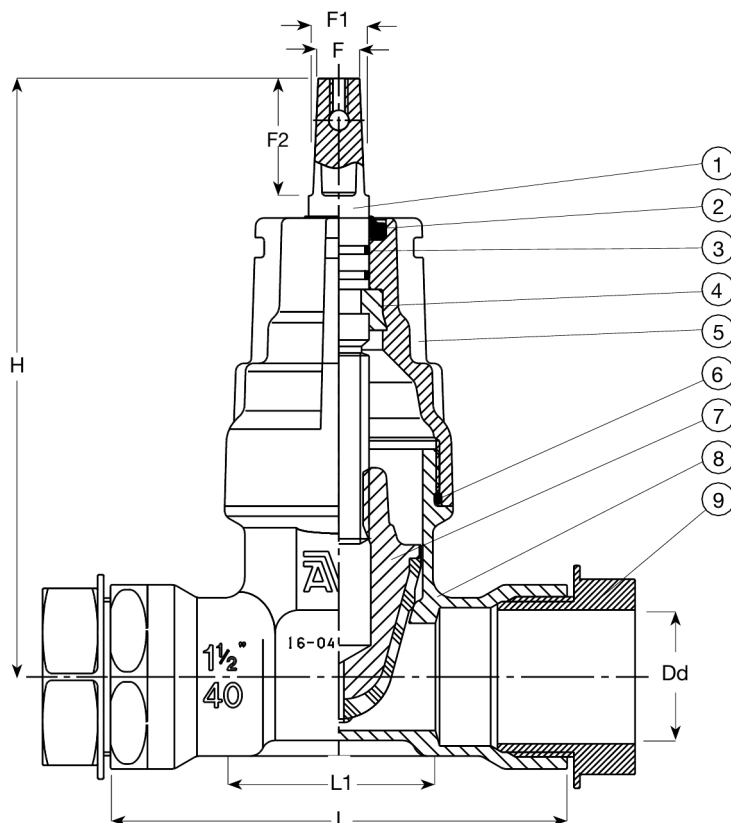
Tilbehør:

Håndhjul, spindelskåner, garniture, gadedæksel og anbringsbøjle



Expect ... **AVR**

Som følge af en løbende produktudvikling, forbeholder AVK sig retten til at ændre design, materialer og specifikation uden varsel.



Komponentliste:

1. Spindel	Rustfrit stål 1.4404 (316L)	6. Toppakning	NBR gummi
2. Afstrygerring	NBR gummi	7. Skyder	Afzinkningsbestandig messing, CW626N med EPDM gummi
3. O-ring	NBR gummi	8. Ventilhus	Afzinkningsbestandig messing, CW626N
4. Kamring	Afzinkningsbestandig messing, CW602N	9. PRK-kobling	POM
5. Ventiltop	Afzinkningsbestandig messing, CW626N		

Komponenter kan erstattes af lignende eller højere materialeklasse uden forudgående meddelelse.

Referencenumre og dimensioner:

AVK nr.	VVS nr	DN	Dd	PN klasse	L	L1	H	F	F1	F2	Teoretisk vægt / kg
		mm	mm		mm	mm	mm	mm	mm	mm	
16-025-25-006		20	25	PN16	133	59	155	12	15	35	1,5
16-032-25-006	144811032	25	32	PN16	133	59	155	12	15	35	2,0
16-040-25-006	144811040	32	40	PN16	136	60	165	12	15	35	2,5
16-050-25-006	144811050	40	50	PN16	166	76	183	12	15	35	3,0
16-063-25-006	144811063	50	63	PN16	184	84	195	12	15	35	3,5