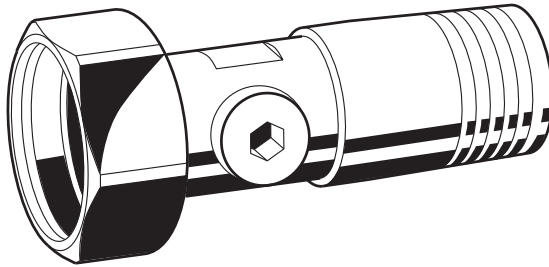


RV260

Einbauanleitung | Installation instructions | Monteringsvejledningen |
Installasjoninstruksjon | Monteringsanvisning



Anleitung zum späteren Gebrauch aufbewahren!
Keep instructions for later use!
Vejledning opbevares for senere brug!
Ta vare på bruksanvisningen for senere bruk!
Förvara bruksanvisningen för senare användning!

Rückflussverhinderer
Check valve
Kontraventil
Tilbakeslagsventil
Backventil

1. Sicherheitshinweise

1. Beachten Sie die Einbauanleitung.
2. Benutzen Sie das Gerät
 - bestimmungsgemäß
 - in einwandfreiem Zustand
 - sicherheits- und gefahrenbewusst.
3. Beachten Sie, dass das Gerät ausschließlich für den in dieser Einbauanleitung genannten Verwendungsbereich bestimmt ist. Eine andere oder darüber hinausgehende Benutzung gilt als nicht bestimmungsgemäß.
4. Beachten Sie, dass alle Montage-, Inbetriebnahme-, Wartungs- und Justagearbeiten nur durch autorisierte Fachkräfte ausgeführt werden dürfen.
5. Lassen Sie Störungen, welche die Sicherheit beeinträchtigen können, sofort beseitigen.

2. Funktionsbeschreibung

Federbelastete Rückflussverhinderer haben einen beweglichen Dichtkegel, der sich beim jeweiligen Volumenstrom mehr oder weniger vom Ventilsitz abhebt. Geht der Volumenstrom gegen Null, so wird der Dichtkegel durch die Federkraft wieder auf den Ventilsitz zurückgeführt und liegt dort dicht auf.

Im Interesse der Funktionssicherheit des Rückflussverhinderers ist nach der EN 1717 eine regelmäßige Inspektion und Wartung erforderlich.

3. Verwendung

Medium	Wasser
max. Eingangsdruck	10,0 bar

4. Technische Daten

Betriebstemperatur	5...40 °C
Öffnungsdruck	ca. 0,03 bar
Anschlussgröße	Gewindetülle R3/4" – 2" Überwurfmutter G3/4" – 21/2"

5. Varianten

RV260-3/4AA=	lange Ausführung, entzinkungsbeständiges Messing
RV260-3/4AS=	kurze Ausführung, entzinkungsbeständiges Messing
RV260-...LFA	lange Ausführung, bleifreies Messing

Anschlussgröße

6. Lieferumfang

Der Rückflussverhinderer besteht aus:

- Einsteckrückflussverhinderer
- Überwurfmutter mit Innengewinde
- Gewindetülle mit Schlüsselfläche
- Prüfschraube mit Dichtring

7. Montage

7.1. Einbauhinweise

- Einbau in waagrechte und senkrechte Rohrleitung möglich
 - Die waagerechte Einbaulage mit einem nach unten gerichteten Prüfventil gewährleistet eine optimale Entleerung
- Absperrventile vorsehen
 - Mit Absperrventilen ist ein optimaler Service gewährleistet
- Auf gute Zugänglichkeit achten
 - Vereinfacht Wartung und Inspektion

7.2. Montageanleitung

1. Rohrleitung gut durchspülen
2. Absperrarmatur eingangsseitig schließen
3. Ausgangsseite druckentlasten (z.B. durch Wasserzapfen)
4. Absperrarmatur ausgangsseitig schließen
5. Rückflussverhinderer z.B. zwischen Wasserzähler und Druckminderer, Filter oder Filterkombination einbauen
 - Durchflussrichtung beachten
 - spannungs- und biegemomentfrei einbauen
6. Absperrarmaturen ein- und ausgangsseitig langsam öffnen

8. Instandhaltung

8.1. Inspektion

8.1.1. Rückflussverhinderer

Intervall: einmal jährlich



1. Absperrarmatur eingangsseitig schließen
2. Prüfventil öffnen
 - Bis zur Druckentlastung wird etwas Wasser am Prüfventil ausfließen. Nach kurzer Zeit muss der Wasserausfluß aufhören. Tropft oder läuft das Wasser beständig weiter, so ist der Austausch des Rückflussverhinderers notwendig – siehe Instandsetzung Rückflussverhinderer
3. Prüfventil wieder schließen
4. Absperrarmatur eingangsseitig langsam öffnen

8.2. Wartung

8.2.1. Rückflussverhinderer

Durchführung durch ein Installationsunternehmen.



1. Absperrarmatur eingangsseitig schließen
2. Ausgangsseite druckentlasten (z.B. durch Wasserzapfen)
3. Absperrarmatur ausgangsseitig schließen
4. Rückflussverhinderer austauschen
5. Absperrarmaturen ein- und ausgangsseitig langsam öffnen

9. Entsorgung

- Gehäuse aus bleifreiem Messing
- Überwurfmutter aus entzinkungsbeständigem Messing
- Einsteckrückflussverhinderer aus hochwertigem Kunststoff
- Dichtungen aus NBR und Kupfer
- Prüfschraube aus bleifreiem Messing



Die örtlichen Vorschriften zur ordnungsgemäßen Abfallverwertung bzw. Beseitigung beachten!

10. Serviceteile

10.1. RV260

Nr.	Bezeichnung	Nennweite	Artikelnummer
	Einsteckrückflussverhinderer	3/4"	2110200

10.2. RV260LFA

Nr.	Bezeichnung	Nennweite	Artikelnummer
1	Einsteckrückflussverhinderer	1/2"	2166200
		3/4"	2110200
		1"	2164400
		1 2/4"	2164500
		1 1/2"	2164600
2	Prüfschraube (10 Stück)		
3	Dichtung (10 Stück)	Für Anschlussgröße 1/2"	S06LFA-1/8
		Für Anschlussgröße 3/4" - 2"	S06LFA-1/4
		1/2"	0901443
		3/4"	0901444
		1"	0901445
		1 2/4"	0901446
		1 1/2"	0901447
2"	0901448		

1. Safety Guidelines

- Follow the installation instructions.
- Use the appliance
 - according to its intended use
 - in good condition
 - with due regard to safety and risk of danger.
- Note that the appliance is exclusively for use in the applications detailed in these installation instructions. Any other use will not be considered to comply with requirements and would invalidate the warranty.
- Please take note that any assembly, commissioning, servicing and adjustment work may only be carried out by authorized persons.
- Immediately rectify any malfunctions which may influence safety.

2. Description of function

Spring-loaded check valves have a movable sealing cone that is lifted away from the valve insert to a greater or lesser degree depending on the prevailing volume flow. As the volume flow approaches zero, the sealing cone is returned to the valve insert by the spring force and lies flush against the insert, sealing it.

In order to ensure the functional reliability of the check valve, it must be inspected and serviced regularly in accordance with EN 1717.

3. Application

Medium	Water
max. inlet pressure	10.0 bar

4. Technical data

Operating temperature	5...40 °C
Opening pressure	approx. 0.03 bar
Connection size	Threaded connections R3/4" – 2" Union nut G3/4" – 2 1/2"

5. Options

RV260-3/4AA=	long version, dezincification-resistant brass
RV260-3/4AS=	short version, dezincification-resistant brass
RV260-...LFA	long version, lead free brass

Connection size

6. Scope of delivery

The check valve consists of:

- Check valve disc complete
- Union nut with internal thread
- Threaded union with flat wrench face
- Test plug with seal ring

7. Assembly

7.1. Installation instructions

- Installation in horizontal or vertical pipeline possible
 - The horizontal installation position with a downward facing test valve ensures optimum drainage
- Install shutoff valves
 - Shutoff valves provide optimal serviceability
- Ensure good accessibility
 - Simplifies maintenance and inspection

7.2. Assembly instructions

- Thoroughly flush pipework
- Close shutoff valve on inlet
- Release pressure on outlet side (e.g. through water tap)
- Close shutoff valve on outlet
- Fit check valve for example between water meter and pressure reducing valve, filter or filter combination
 - Note flow direction
 - Install without tension or bending stresses
- Slowly open shutoff valves on inlet and outlet sides

8. Maintenance

8.1. Inspection

8.1.1. Check valve

Interval: once a year



- Close shutoff valve on inlet
- Open test valve
 - Some water will flow out through the test valve until the pressure is released. After a short period, the flow of water should stop. If water continues to drip or flow out, then the check valve must be replaced – see Servicing of Check valve
- Close test valve again
- Slowly open shutoff valve on inlet

8.2. Maintenance

8.2.1. Check valve

To be carried out by an installation company



- Close shutoff valve on inlet
- Release pressure on outlet side (e.g. through water tap)
- Close shutoff valve on outlet
- Replace check valve
- Slowly open shutoff valves on inlet and outlet sides

9. Disposal

- Lead free brass housing
- Dezincification resistant brass union nut
- High grade synthetic material check valve cartridge
- NBR and copper seals
- Lead free brass test plug



Observe the local regulations regarding correct waste recycling/disposal!

10. Spare Parts

10.1. RV260

No.	Description	Dimension	Part No.
	Check valve cartridge	3/4"	2110200

10.2. RV260LFA

No.	Description	Dimension	Part No.
1	Check valve cartridge	1/2"	2166200
		3/4"	2110200
		1"	2164400
		1 2/4"	2164500
		1 1/2"	2164600
		2"	2164700
2	Test plug (10 pieces) For connection size	1/2"	S06LFA-1/8
		3/4" - 2"	S06LFA-1/4
3	Seal (10 pieces)	1/2"	0901443
		3/4"	0901444
		1"	0901445
		1 2/4"	0901446
		1 1/2"	0901447
		2"	0901448

1. Sikkerhedsanvisning

- Vær opmærksom på monteringsvejledningen.
- Benyt apparatet
 - som tilsigtet
 - i perfekt tilstand
 - og vær opmærksom på sikkerhed og farer.
- Bemærk, at apparatet udelukkende er beregnet til det formål, der angives i denne monteringsvejledning. Anden benyttelse eller benyttelse, der går ud over dette, anses for at være ikke-tilsigtet.
- Bemærk, at alle monterings-, idriftsættelses-, vedligeholdelses- og justeringsarbejder skal udføres af autoriseret personale.
- Fejl, der kan påvirke sikkerheden, skal straks afhjælpes.

2. Funktion

Fjederbelastede kontraventiler er udstyret med en bevægelig tætningskive, der løfter sig mere eller mindre fra ventilens sædet afhængigt af den pågældende volumenstrøm. Hvis volumenstrømmen nærmer sig nul, føres tætningskiven tilbage på ventilens sædet via fjederkraften og ligger herefter tætsluttende på sædet.

For at sikre kontraventilens funktionssikkerhed skal der foretages regelmæssig inspektion og vedligeholdelse iht. EN 1717.

3. Anvendelse

Medium	Vand
Maks. indgangstryk	10,0 bar

4. Tekniske data

Driftstemperatur	5...40 °C
Driftstryk	ca. 0,03 bar
Tilslutningsstørrelse	Gevindtulle R3/4" – 2" Omløbermøtrik G3/4" – 21/2"

5. Varianter

RV260-3/4AA=	lang model, afzinkningsbestandigt messing
RV260-3/4AS=	kort model, afzinkningsbestandigt messing
RV260-...LFA	lang model, blyfrit messing

Tilslutningsstørrelse

6. Leveringsomfang

Kontraventilen består af:

- Kontraventilsats
- Omløbermøtrik med indvendigt gevind
- Gevindtulle med flad skrueøgle
- Kontrolskruer med tætningsring

7. Montering

7.1. Monteringsanvisning

- Mulighed for montering i vandret og lodret rørledning
 - Den vandrette monteringsposition med en kontrolventil, der peger nedad, sikrer en optimal tømning
- Stopventiler påkrævet
 - Med stopventiler sikres en optimal service
- Sørg for let tilgængelighed
 - Forenkler vedligeholdelse og inspektion

7.2. Monteringsvejledning

- Skyl rørledningen grundigt igennem
- Luk stophanen på indgangssiden
- Trykafkast udgangssiden (f.eks. ved aftapning af vand)
- Luk stophanen på udgangssiden
- Monter kontraventilen mellem f.eks. vandmåleren og trykreduktionsventilen, filtret eller filterkombinationen
 - Vær opmærksom på flowretningen
 - Monteres spændings- og bøjningsmomentfrit
- Åbn langsomt stophanerne på ind- og udgangssiden

8. Vedligeholdelse

8.1. Inspektion

8.1.1. Kontraventil

Interval: En gang om året



- Luk stophanen på indgangssiden
- Åbn kontrolventilen
 - Der løber lidt vand ud af kontrolventilen, indtil trykket er afløst. Efter kort tid bør vandet stoppe. Hvis der fortsat drypper eller løber vand ud, så skal kontraventilen udskiftes – se Vedligeholdelse Kontraventil
- Luk kontrolventilen igen
- Åbn langsomt stophanen på indgangssiden

8.2. Vedligeholdelse

8.2.1. Kontraventil

Skal udføres af et installationsfirma.



- Luk stophanen på indgangssiden
- Trykafkast udgangssiden (f.eks. ved aftapning af vand)
- Luk stophanen på udgangssiden
- Udskift kontraventilen
- Åbn langsomt stophanerne på ind- og udgangssiden

9. Bortskaffelse

- Hus af blyfrit messing
- Omløbermøtrik af afzinkningsbestandigt messing
- Kontraventilindsats af kvalitetsplast
- Pakninger af NBR og kobber
- Kontrolskrue af blyfrit messing



De lokale forskrifter for korrekt genbrug af affald og bortskaffelse skal overholdes!

10. Servicedele

10.1. RV260

Nr. Betegnelse	Nominal diameter	Artikelnummer
Kontraventilindsats	3/4"	2110200

10.2. RV260LFA

Nr. Betegnelse	Nominal diameter	Artikelnummer
1 Kontraventilindsats	1/2"	2166200
	3/4"	2110200
	1"	2164400
	1 1/4"	2164500
	1 1/2"	2164600
	2"	2164700
2 Kontrolskrue (10 stk.)	Til tilslutningsstørrelse 1/2"	S06LFA-1/8
	Til tilslutningsstørrelse 3/4" - 2"	S06LFA-1/4
3 Pakning (10 stk.)	1/2"	0901443
	3/4"	0901444
	1"	0901445
	1 1/4"	0901446
	1 1/2"	0901447
	2"	0901448

1. Sikkerhetsinformasjon

1. Følg monteringsveiledningen
2. Bruk produktet
 - forskriftsmessig
 - i feilfri stand
 - i tråd med sikkerhetsinformasjonen
3. Det er viktig å ta hensyn til at produktet kun er laget for det bruksområdet som er beskrevet i denne monteringsveiledningen. Annen bruk, eller bruk som går utover det definerede bruksområdet, gjelder som ikke forskriftsmessig.
4. Merk at alt arbeid som gjelder montering, igangkjøring, vedlikehold og justeringer må utføres av autoriserte fagpersoner.
5. Feil som kan redusere sikkerheten, må straks rettes opp.

2. Funksjonsbeskrivelse

Fjærbelastede tilbakeslagsventiler har en bevegelig konisk nippel som hever seg fra ventilsetet med større eller mindre avstand, avhengig av gjennomstrømningsvolumet. Hvis gjennomstrømningen går mot null, vil fjærkraften sørge for at nippelen trekkes inn, og blir liggende tett mot ventilsetet. I samsvar med EN 1717 kreves det regelmessige kontroller og vedlikehold av for å sikre at tilbakeslagsventilen fungerer om en skal.

3. Bruk

Medium	Vann
maks. innløpsstrykk	10,0 bar

4. Tekniske data

Driftstemperatur	5–40 °C
Åpningsstrykk	ca. 0,03 bar
Tilkoblingsdimensjon	Gjengerør R $\frac{3}{4}$ " – 2" Overfallsmutter G $\frac{3}{4}$ " – 2 $\frac{1}{2}$ "

5. Modeller

RV260-3/4AA=	lang modell, avsinkingsbestandig messing
RV260-3/4AS=	kort modell, avsinkingsbestandig messing
RV260-...LFA	lang modell, blyfri messing

Tilkoblingsdimensjon

6. Leveransen

Tilbakeslagsventilen består av:

- tilbakeslagsventil for innstikk
- overfallsmutter med innvendige gjenger
- gjengerør med nøkkelflate
- kontrollskrue med tetningsring

7. Montering

7.1. Monteringsinformasjon

- Kan monteres i både vannrette og loddrette rørledninger.
 - Vannrett montering med kontrollventil som vender ned, sikrer optimal tømning.
- Monter stengeventiler
 - Stengeventiler sikrer optimalt vedlikehold.
- Sørg for god tilgjengelighet.
 - Forenkler vedlikehold og inspeksjon.

7.2. Monteringsveiledning

1. Spyl rørledningen grundig.
2. Lukk stengeventilen på innløps siden.
3. Reduser trykket på utløps siden (f.eks. via vannkran).
4. Lukk stengeventilen på utløps siden.
5. Monter tilbakeslagsventilen, f.eks. mellom vannmåleren og reduksjonsventilen, og filteret eller filterkombinasjonen.
 - Vær oppmerksom på gjennomstrømningsretningen.
 - Må monteres spenningsfritt og uten bøyemoment.
6. Åpne lukkeventilen langsomt på både inn- og utløps siden.

8. Vedlikehold

8.1. Inspeksjon

8.1.1. Tilbakeslagsventil

Intervall: årlig



1. Lukk stengeventilen på innløps siden.
 2. Åpne kontrollventilen.
 - Det vil komme noe vann ut av kontrollventilen til trykket er utlignet, men vannstrømmen skal stoppe etter kort tid. Hvis det fremdeles drypper eller renner vann, er det nødvendig å skifte tilbakeslagsventilen - se Reparasjon.
- Tilbakeslagsventil
3. Lukk kontrollventilen.
 4. Åpne langsomt lukkeventilen på innløps siden.

8.2. Vedlikehold

8.2.1. Tilbakeslagsventil

Montering utført av installasjonsfirma



1. Lukk stengeventil på innløps siden.
2. Reduser trykket på utløps siden (f.eks. via vannkran).
3. Lukk stengeventilen på utløps siden.
4. Skift ut tilbakeslagsventilen.
5. Åpne lukkeventilene langsomt på både inn- og utløps siden.

9. Kassering

- hus i blyfri messing
- overfallsmutter i avsinkingsbestandig messing
- tilbakeslagsventil for innstikk, i kvalitetsplast
- tetninger i NBR og kobber
- kontrollskrue i blyfri messing



Følg de lokale reglene for forskriftsmessig gjenvinning eller eventuell kassering av avfall.

10. Reservedeler

10.1. RV260

Nr.	Varenavn	Nominell bredde	Varenummer
	Tilkakeslagsventil for innstikk	3/4"	2110200

10.2. RV260LFA

Nr.	Varenavn	Nominell bredde	Varenummer
1	Tilkakeslagsventil for innstikk	1/2"	2166200
		3/4"	2110200
		1"	2164400
		1 2/4"	2164500
		1 1/2"	2164600
		2"	2164700
2	Kontrollskrue (10 stk) For tilkoblingsdimensjon 1/2"		S06LFA-1/8
	For tilkoblingsdimensjon 3/4" - 2"		S06LFA-1/4
3	Tetning (10 stk)	1/2"	0901443
		3/4"	0901444
		1"	0901445
		1 2/4"	0901446
		1 1/2"	0901447
		2"	0901448

1. Säkerhetsanvisningar

1. Beakta monteringsanvisningen.
2. Utrustningen ska användas
 - ändamålsenligt
 - endast när den fungerar felfritt och
 - i medvetenhet om säkerhet och risker.
3. Beakta att utrustningen endast är avsedd för det användningsområde som anges i denna monteringsanvisning. Annan användning därutöver gäller som ej ändamålsenlig.
4. Beakta att samtliga monterings-, idrifttagnings-, underhålls- och justeringsarbeten endast får utföras av auktoriserad fackpersonal.
5. Störningar som kan påverka säkerheten måste åtgärdas omedelbart.

2. Funktion

Fjäderbelastade backventiler har en rörlig tätningskägla som lyfts mycket eller lite från ventilsåtet, beroende på aktuellt flöde. Om flödet försvinner nästan helt flyttas tätningskägla tillbaka till ventilsåtet tack vare fjäderkraften och ligger an tätt mot ventilsåtet.

För att backventilens funktion ska kunna garanteras måste inspektion och underhåll genomföras regelbundet enligt EN 1717.

3. Användning

Medium	Vatten
max. ingångstryck	10,0 bar

4. Tekniska data

Drifttemperatur	5–40 °C
Öppningstryck	ca 0,03 bar
Anslutningsstorlek	gängörör R3/4" – 2" överfallsmutter G3/4" – 2 1/2"

5. Varianter

RV260-3/4AA=	långt utförande, avzinkningshärdig mässing
RV260-3/4AS=	kort utförande, avzinkningshärdig mässing
RV260-...LFA	långt utförande, blyfri mässing

anslutningsstorlek

6. Leveransomfattning

Backventilen består av:

- Patronbackventil
- Överfallsmutter med innergånga
- Gångörör med nyckelområde
- Kontrollskruv med tätningsring

7. Montering

7.1. Monteringsanvisningar

- Montering i vågrät och lodrät rörledning möjlig
 - I vågrät monteringsposition med kontrollventilen riktad nedåt garanteras en optimal tömning
- Spärrventiler ska installeras
 - Med spärrventiler garanteras en optimal service
- Säkerställ en enkel åtkomst
 - Förenklar underhåll och inspektion

7.2. Monteringsanvisning

1. Spola igenom rörledningen väl
2. Stäng avstängningsventilen på inloppssidan
3. Tryckavlasta utloppssidan (t.ex. genom avtappning av vatten)
4. Stäng avstängningsventilen på utloppssidan
5. Montera backventilen, t.ex. mellan vattenmätaren och tryckregulatorn, filter eller en filterkombination
 - Beakta flödets riktning
 - Montera utan spännings- och böjningsmoment
6. Öppna avstängningsventilen på in- och utloppssidan långsamt

8. Underhåll

8.1. Inspektion

8.1.1. Backventil

Intervall: en gång om året



1. Stäng avstängningsventilen på inloppssidan
2. Öppna kontrollventilen
 - Det rinner ut lite vatten vid kontrollventilen tills trycket är avlastat. Efter kort tid måste vattnet ha upphört att rinna. Om vattnet fortsätter att droppa eller rinna permanent måste backventilen bytas ut – se: Underhåll av backventil
3. Stäng kontrollventilen igen
4. Öppna avstängningsventilen på inloppssidan långsamt

8.2. Underhåll

8.2.1. Backventil

Genomförs av en installationsfirma.



1. Stäng avstängningsventilen på inloppssidan
2. Tryckavlasta utloppssidan (t.ex. genom avtappning av vatten)
3. Stäng avstängningsventilen på utloppssidan
4. Byt ut backventilen
5. Öppna avstängningsventilen på in- och utloppssidan långsamt

9. Avfallshantering

- Hölje av blyfri mässing
- Överfallsmutter av avzinkningshårdig mässing
- Patronbackventil av högkvalitativ plast
- Tätningar av NBR och koppar
- Kontrollskruv av blyfri mässing



Följ de lokala föreskrifterna för korrekt återvinning eller sluthantering av avfall!

10. Servicedelar

10.1. RV260

Nr	Beteckning	Nom. bredd	Artikelnummer
	Patronbackventil	3/4"	2110200

10.2. RV260LFA

Nr	Beteckning	Nom. bredd	Artikelnummer
1	Patronbackventil	1/2"	2166200
		3/4"	2110200
		1"	2164400
		1 2/4"	2164500
		1 1/2"	2164600
		2"	2164700
2	Kontrollskruv (10 st.)		
	För anslutningsstorlek	1/2"	S06LFA-1/8
	För anslutningsstorlek	3/4" - 2"	S06LFA-1/4
3	Tätning (10 st.)	1/2"	0901443
		3/4"	0901444
		1"	0901445
		1 2/4"	0901446
		1 1/2"	0901447
		2"	0901448

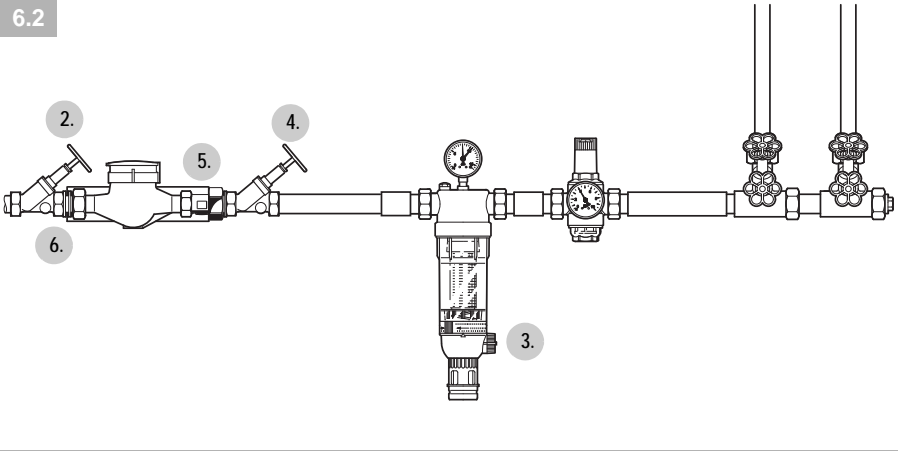
Environmental and Combustion Controls

Honeywell GmbH
Hardhofweg
74821 MOSBACH
GERMANY
Phone: (49) 6261 810
Fax: (49) 6261 81309
<http://ecc.emea.honeywell.com>

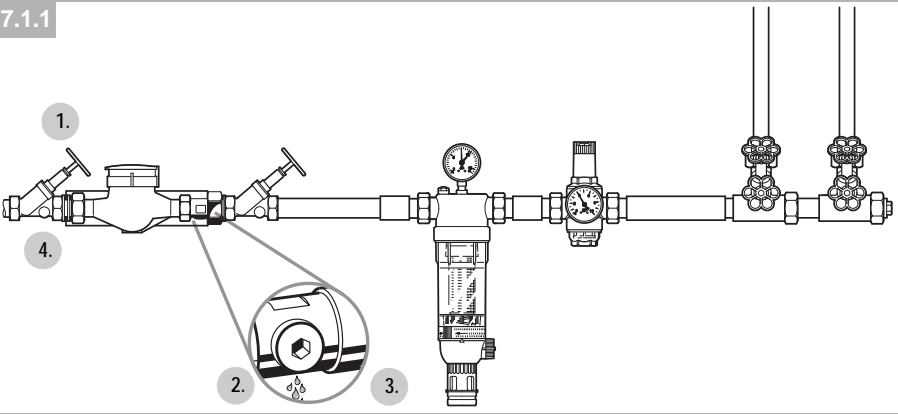
Manufactured for and on behalf of the
Environmental and Combustion Controls Division of Honeywell
Technologies Sàrl, Z.A. La Pièce 16, 1180 Rolle, Switzerland
by its Authorised Representative Honeywell GmbH
MU1H-1238GE23 R0815
Subject to change
© 2015 Honeywell GmbH

Honeywell

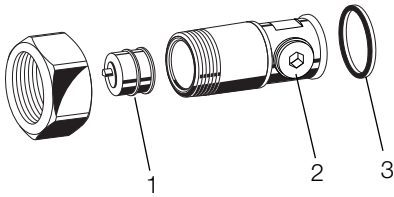
6.2



7.1.1



9.



D

1. Sicherheitshinweise	3
2. Funktionsbeschreibung	3
3. Verwendung	3
4. Technische Daten	3
5. Varianten	3
6. Lieferumfang	3
7. Montage	3
8. Instandhaltung	3
9. Entsorgung	4
10. Serviceteile	4

GB

1. Safety Guidelines.....	5
2. Functional description	5
3. Application	5
4. Technical data	5
5. Options	
6. Scope of delivery	5
7. Assembly	5
8. Maintenance	5
9. Disposal	6
10. Spare Parts	6

DK

1. Sikkerhedsanvisning	7
2. Funktion	7
3. Anvendelse	7
4. Tekniske data	7
5. Varianter	7
6. Udførelse	7
7. Montering	7
8. Vedligeholdelse	7
9. Materialer	8
10. Servicedele	8

N

1. Retningslinjer for sikkerhet	9
2. Beskrivelse av virkemåte	9
3. Anvendelse	9
4. Tekniske data	9
5. Tilleggsutstyr	9
6. Leveringsomfang	9
7. Montering	9
8. Vedlikehold	9
9. Avfallshåndtering	10
10. Servicedeler	10

S

1. Säkerhetsanvisningar.....	11
2. Funktion	11
3. Användning	11
4. Tekniska data	11
5. Varianter	11
6. Leveransomfattning	11
7. Montering.....	11
8. Underhåll.....	11
9. Avfallshantering	12
10. Servicedeler	12