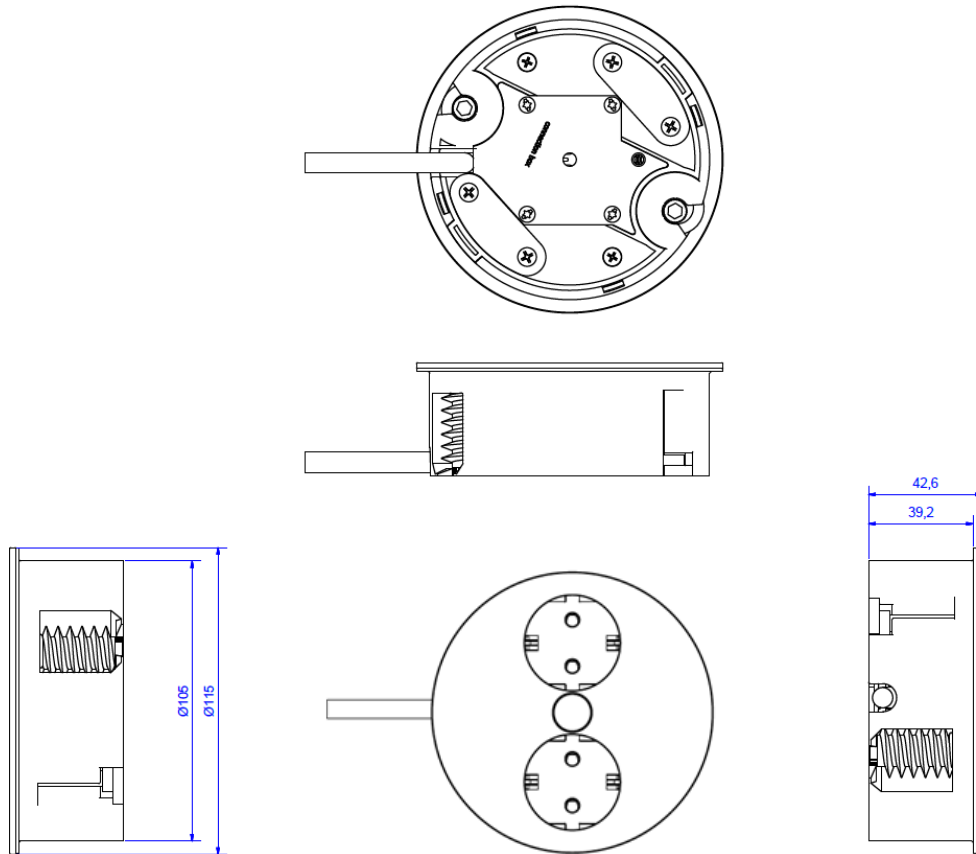


Skizze / Bild



| | |
|---|--|
| <p>TWIST 2S</p> <p>Beschreibung:</p> <ul style="list-style-type: none"> • Elektrifizierungseinheit für den Einbau in Küchenarbeitsplatten wie Holz, Schichtstoff, Naturstein oder Glas bzw. in Bürotische. • Zwei Schutzkontaktsteckdosen sind nach Verdrehen der Abdeckscheibe zugänglich und bieten eine komfortable und sichere Stromzufuhr. Kabelführung nach unten oder zur Seite. | <p>TWIST 2S</p> <p>Description:</p> <ul style="list-style-type: none"> • Electrification unit for installation for kitchen worktops like wood, laminated plastic, natural stone or glass resp. in office and conference tables. • When cover disk is pushed and turned, two safety sockets emerge that offer a convenient and safe power supply. • Cable guidance possible to the bottom or to the side. |
| <p>Steckdosen:</p> <ul style="list-style-type: none"> • Nach IEC 60884, VDE 0620-1 • 2-polig mit Schutzkontakt • 16A 250V~ • IP20, mit Kinderschutz • Schwarz | <p>Sockets:</p> <ul style="list-style-type: none"> • According IEC 60884, VDE 0620-1 • 2-pole with earthing contact • 16A 250V~ • IP20, with child protection • Black |
| <p>Anschluss:</p> <ul style="list-style-type: none"> • Wiederanschließbar über Klemme (0,5-2,5mm² massiv- sowie feindrähtig, mit Aderendhülsen bis 1,5mm², Abisolierlänge mind. 8mm) • 2,0m H05VV-F 3G1,5mm² schwarz mit offenen Enden und Aderendhülsen • Mit beigelegtem Schutzkontakt-Montagestecker schwarz | <p>Connection:</p> <ul style="list-style-type: none"> • Rewireable via terminal block (0,5-2,5mm² massively and finely stranded conductor; up to 1,5mm² with end sleeves, min. stripped 8mm) • 2,0m H05VV-F 3G1,5mm² black with end sleeves • German type mounting plug black enclosed |
| <p>Befestigung:</p> <ul style="list-style-type: none"> • In rundem Ausschnitt mit $\varnothing 105(+1)$mm • Für Plattenstärken ab ca. 8mm • Fixierung über zwei montierte Zylinderkopfschrauben mit Innensechskant M6 und Spannkralle (Innensechskant-Schlüsselweite 5) für Plattenstärken <30mm • Bzw. über zwei Spannschrauben mit Innensechskant M6 (Innensechskant-Schlüsselweite 5) ab 30mm Plattenstärke | <p>Mounting:</p> <ul style="list-style-type: none"> • In round hole with $\varnothing 105(+1)$mm • For mounting in plates with minimum thicknesses of approx. 8mm • Fixing via two mounted hexagon socket screws M6 with claws (Allen wrench No. 5) for installation thicknesses <30mm • Resp. via two straining screws M6 (Allen wrench No. 5) for installation thicknesses from 30mm on |

| | |
|--|---|
| Material: <ul style="list-style-type: none"> • Kunststoff: Schwarz, PA6 GF 30 V1 , Glühdraht-Prüfung bis 850°C • Abdeckscheibe/Verschlussriegel: Zinkdruckguss, lackiert schwarz ähnlich RAL 9005 | Material: <ul style="list-style-type: none"> • Plastic: Black, PA6 GF 30 V1, glow wire resistant up to 850°C • Cover disk/lock: Zn die-casted, lacquered black similar to RAL 9005 |
| Abmessungen: <ul style="list-style-type: none"> • Gesamthöhe Bauteil: ca. 42,5mm • Einbautiefe: ca. 40mm • Außendurchmesser: ca. 115mm | Measurements: <ul style="list-style-type: none"> • Total height: approx. 42,5mm • Installation depth: approx. 40mm • Outer diameter: approx. 115mm |
| Lieferform: <ul style="list-style-type: none"> • In Kartonbox verpackt | Packing: <ul style="list-style-type: none"> • In carton box |
| Lieferumfang: <ul style="list-style-type: none"> • 1x TWIST 2S • 1x Montageanleitung | Extent of delivery: <ul style="list-style-type: none"> • 1x TWIST 2S • 1x Mounting instruction |