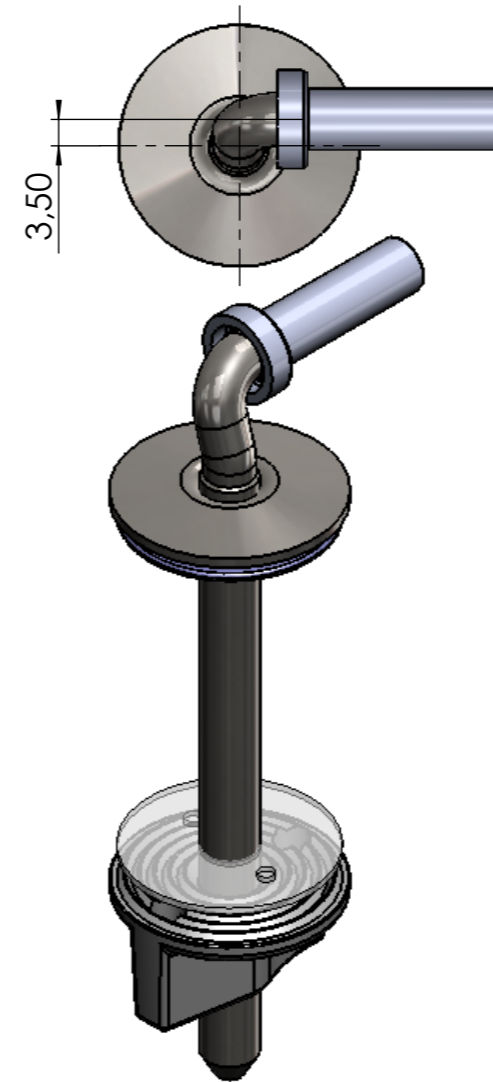
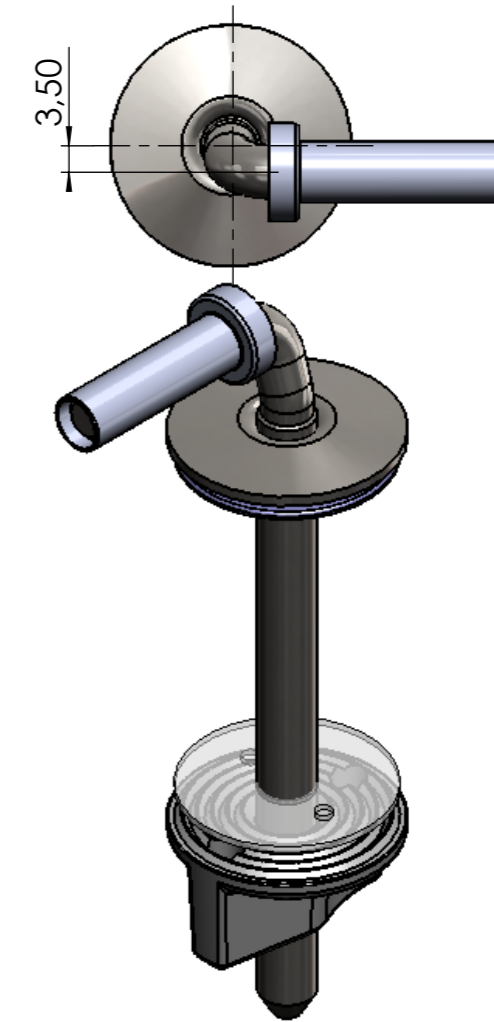


Ausführung Rechts



Ausführung Links



Ausführung Rechts

POS.-NR.	Art.Nr.	Bezeichnung	Zeichnungsnummer	MENGE_B944-0699_rechts
1	300221	Metallschraube 5-16 K4 L111	KU#0000300221	1
2	B985-0099	Lagerbuchse 7mm	KU#0B985-0099	1
3	B987-0099	Unterlagscheibe für Bügelscharnier	KU#0B987-0099	1
4	B98100399	Flügelmutter 5/16" 'alt'	KU#0B98100399	1
5	B986-0099	Beilagscheibe 1mm glatt	KU#0B986-0099	1

Ausführung Links

Pos-Nr.	Art.Nr.	Bezeichnung	Zeichnungsnummer	Menge_B944-0699_links
1	B985-0099	Lagerbuchse 7mm	KU#0B985-0099	1
2	B987-0099	Unterlagscheibe für Bügelscharnier	KU#0B987-0099	1
3	B98100399	Flügelmutter 5/16" 'alt'	KU#0B98100399	1
4	B986-0099	Beilagscheibe 1mm glatt	KU#0B986-0099	1
5	300221	Metallschraube 5-16 K4 L111	KU#0000300221	1

Schutzvermerk nach DIN 34 beachten		Freimasztol. nach ISO 2768 fein		Masstab: 1:1	Sichtfläche: -----
		Freimasztol. nach DIN 16901		Werkstoff:	Volumen: 14927.398 mm³
				Farbe:	Art.Nr.: B944-0699_rechts
				Oberfläche:	WZG Nr.:
				Schwindung:	
		Datum	Name	Kunde: MKW-Kunststofftechnik GmbH	
		Bearb. 15.09.1999	H.Hofer	Projekt: Scharniertechnik	
		Gepr.		Bezeichnung: Metallscharnier 5-16 K4 L91 FM_rechts	
		 <b>MKW</b> <sup>®</sup> <b>MKW Kunststofftechnik GmbH</b> 4675 Weibern, Jutogasse 3, Postfach 10 Austria <a href="http://www.mkw.at">www.mkw.at</a>		Zeichnungsnummer:	
X	X	X	X	Ersatz für: X	
Index	Änderung	Datum	Name	Ersetzt durch: X	