



BESKRIVELSE

52TEU

Kraftig kuglehane med fuldt gennembløb. Muffe x muffe.

Lav udledning af bly og nikkel.

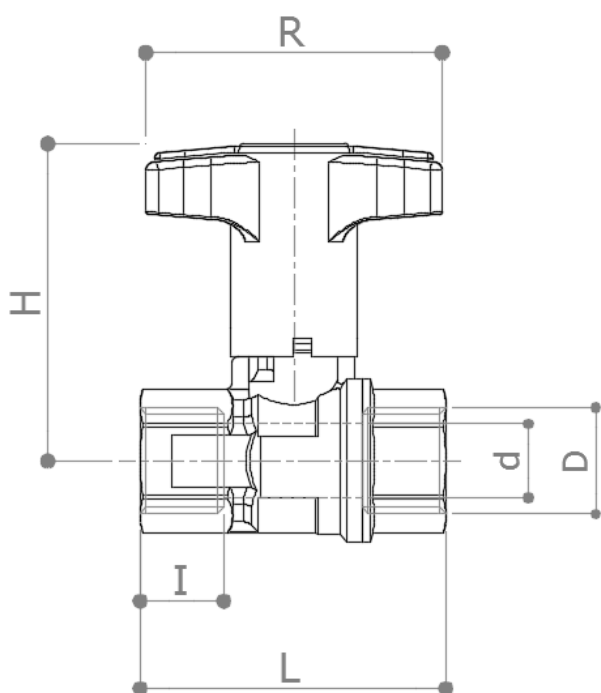
Forlænget T-greb i plastik med grøn markering.

Med boring i kugle for legionella- og frostsikring ved åben tilstand.

TEA overfladebehandling

I henhold til EN 13828 standard.

DIMENSIONER



D	¼"	3/8"	½"	¾"	1"	1 ¼"
d	10	10	15	20	25	32
H	67	67	69	75	79	85
I	11.5	12	17	18	21.5	23.5
L	46	47	62	69	84	96
R	60	60	60	67	80	80
Gr.	140	135	215	335	615	905

Dimensioner i mm. Alle gevind er i overensstemmelse med ISO 7 eller ISO 228 standarder.

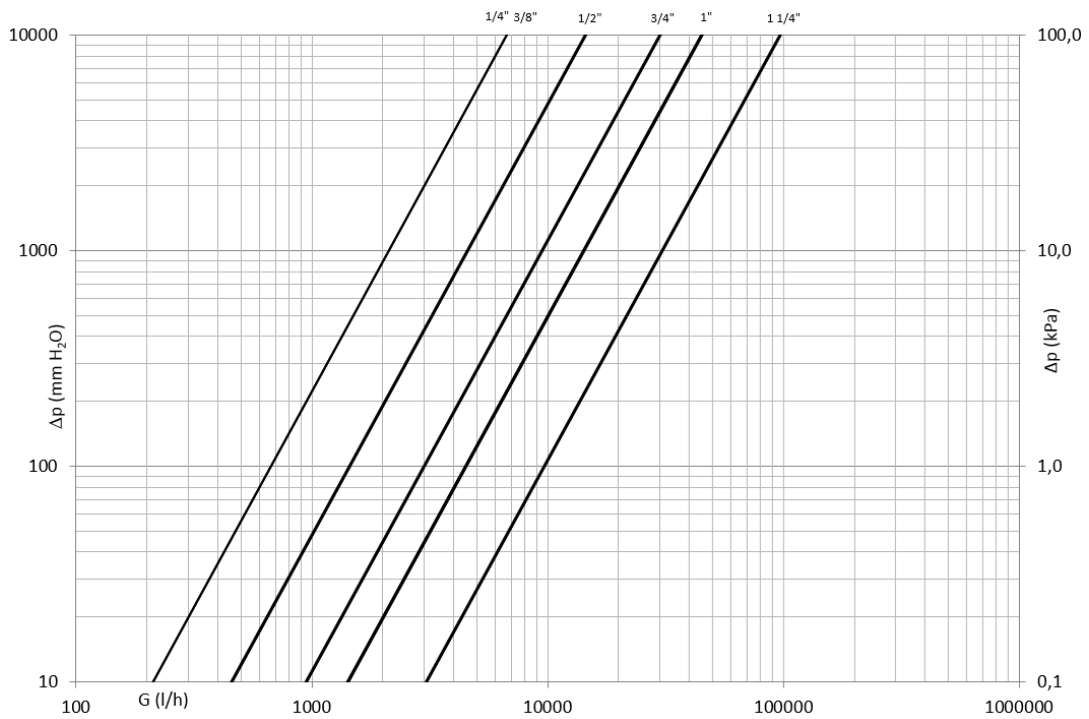
MATERIALER

Ventilhus	CW617N (EN 12165) CuZn40Pb2 TEA-belægning
Kugle	CW617N (EN 12165) CuZn40Pb2 TEA-belægning
Spindel	CW614N (EN 12164) CuZn39Pb3
Pakdåse	CW614N (EN 12164) CuZn39Pb3 Justerbar
Pakninger	2 x PTFE + 1 x PTFE forsejling på spindel
O-ringe	2 x FKM
Greb	PA66 T-greb

Godkendelser

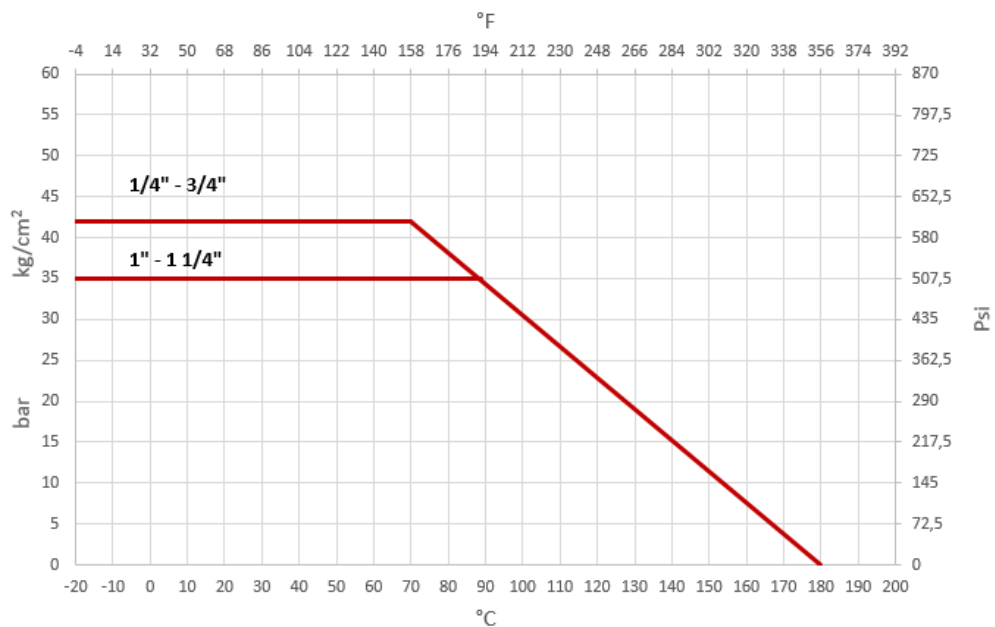


TRYKTABSDIAGRAM



Dim.	1/4"	3/8"	1/2"	3/4"	1"	1 1/4"
Kv	6.6	6.7	14.5	30	45	97
PN	42	42	42	42	35	35

TEMPERATUR / TRYKDIAGRAM



ANBEFALET DRIFTSTEMPERATUR / MAKSIMALTRYK

30 bar – 100°C – non shock

10 bar – 150°C – non shock