

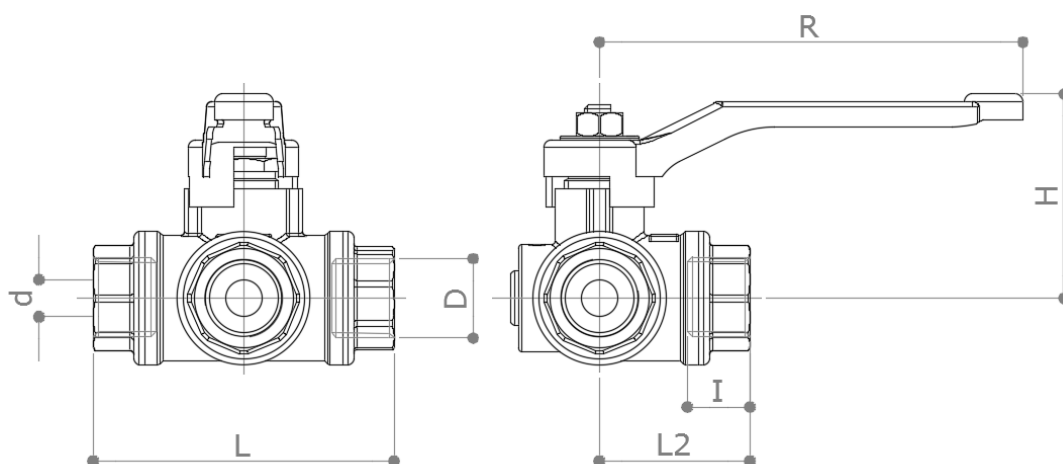


BESKRIVELSE

240NT

3-vejskuglehane med reduceret gennemløb (82%).
Muffe x muffe x muffe. Rødt greb.
T-boret og 4 pakninger.

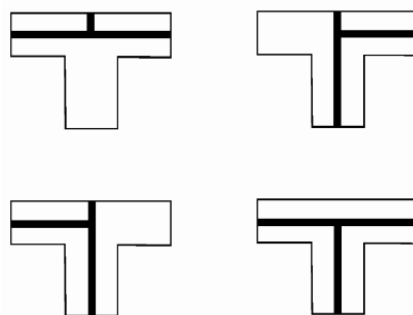
DIMENSIONER



D	3/8"	1/2"	3/4"	1"	1 1/4"	1 1/2"	2"
d	10	10	15	20	23.5	28.5	32
% af ND*	100%	66%	75%	80%	73%	71%	64%
H	52	52	55.5	64	76.5	93.5	103.5
I	18	17	18.5	20	23.5	28.5	32
L	76	82	90	106	120	142	165
L2	38	41	45	53	60	72	82.5
R	115	115	115	150	150	240	240
Gr.	650	655	840	1430	2030	3750	5650

T-KONFIGURATION

3 borer i kugle i T-form



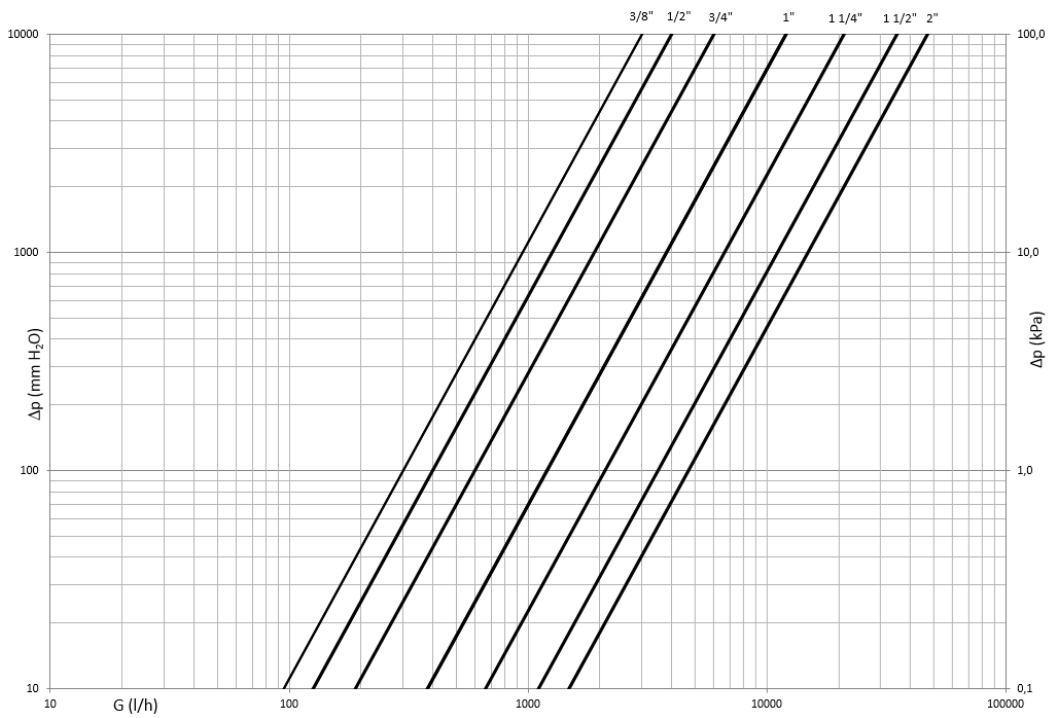
Dimensioner i mm / *ND = Nominal Diameter
Alle gevind er i overensstemmelse med ISO
228 standard.

MATERIALER

Ventilhus	CW617N (EN 12165) CuZn40Pb2
Kugle	CW614N (EN 12164) CuZn39Pb3 Krombelagt
Spindel	CW614N (EN 12164) CuZn39Pb3
Pakdåse	CW614N (EN 12164) CuZn39Pb3 Justerbar
Pakninger	4 x PTFE + 1 x PTFE forsejling på spindel**
O-ringe	4 x FKM + 1 x FKM på spindel
Greb	Aluminium med plastikovertræk

**Ingen PTFE pakning ved 1 1/2" og
2" (vandtæt forsejling sikret ved
dobbelt o-ring)

TRYKTABSDIAGRAM



Dim.	3/8"	1/2"	3/4"	1"	1 1/4"	1 1/2"	2"
Kv	3	4	6	12	21	35	47
PN	35	35	35	35	28	28	28

ANBEFALET DRIFTSTEMPERATUR / MAKSIMALTRYK

28 bar – 100°C – non shock

APPROVALS

