



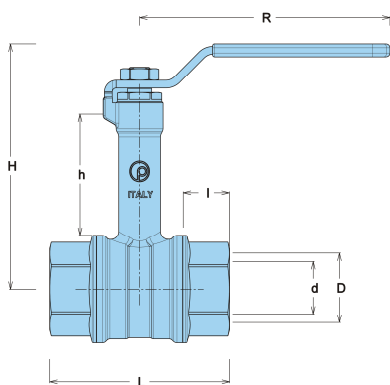
BESKRIVELSE

51L

Kraftig kuglehane med fuldt gennembløb og lang hals.
Grønt stålgreb.

TEA overfladebehandling
i henhold til EN 13828 standard.

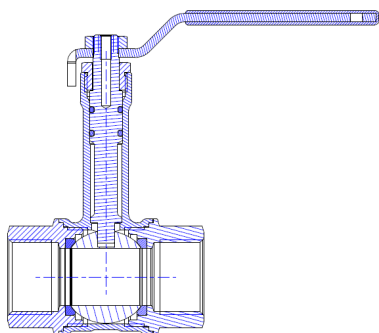
DIMENSIONER



D	1/2"	3/4"	1"	1 1/4"	1 1/2"	2"
d	15	20	25	32	40	50
H	84,5	94,5	110	115	135,5	144
h	45	45	50	50	55	55
I	62	69	84	96	106	127
L	17	18	21,5	23,5	23,5	28
R	75	95	120	120	150	150
Acc.	1	2	3	3	4	4
Gr.	320	440	800	1125	1730	2579

Dimensioner er i **mm**. Alle gevind er i overensstemmelse med ISO 7/1 eller ISO 228 standarder.

MATERIALER



Ventilhus	CuZn36Pb2As Cw602N (DIN 50930 part.6) TEA-belægning
Kugle	CuZn40Pb2 Cw617N (DIN 50930 part.6) Diamantslebet og TEA-belægning
Spindel	CuZn36Pb2As Cw602N (DIN 50930 part.6)
Pakdåse	CuZn39Pb3 Cw614N (DIN 50930 part.6) Justerbar
Pakninger	PTFE
O-ringe	2 x EPDM
Greb	Galvaniseret stål. PVC med print

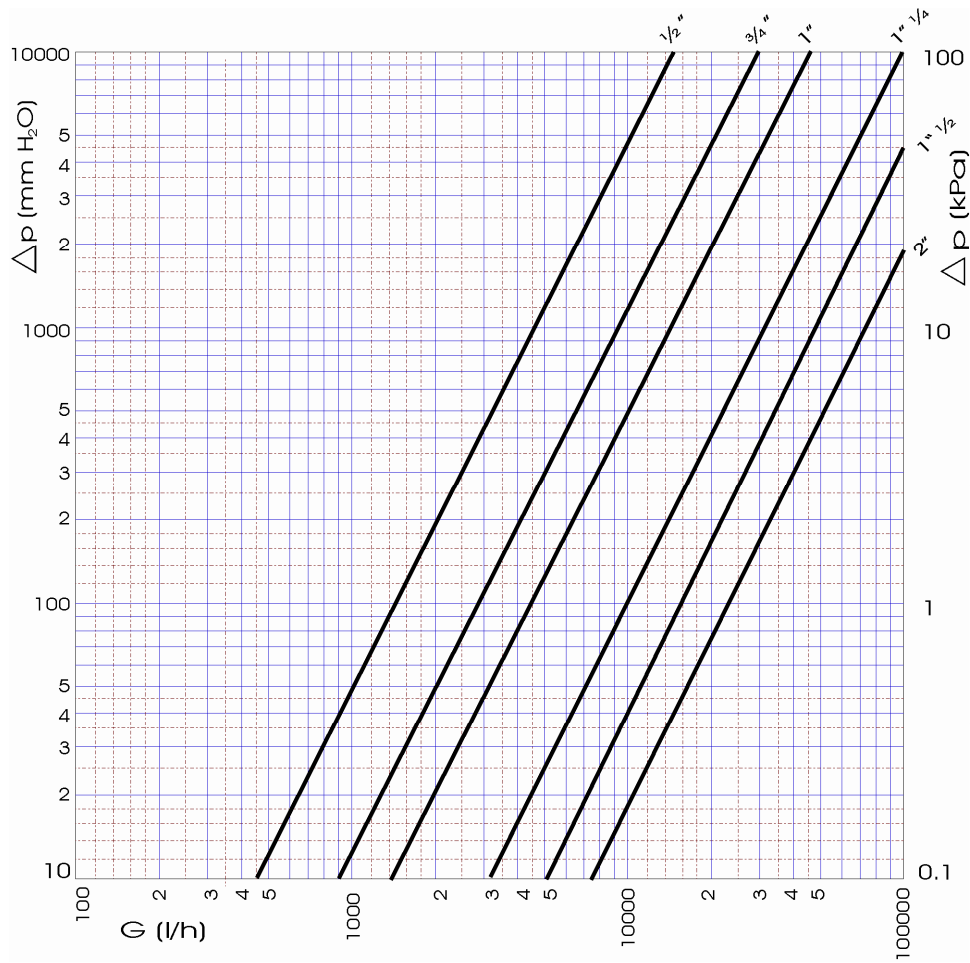
GREBSVARIANTER

51L M X M, grønt stålgreb

Godkendelser

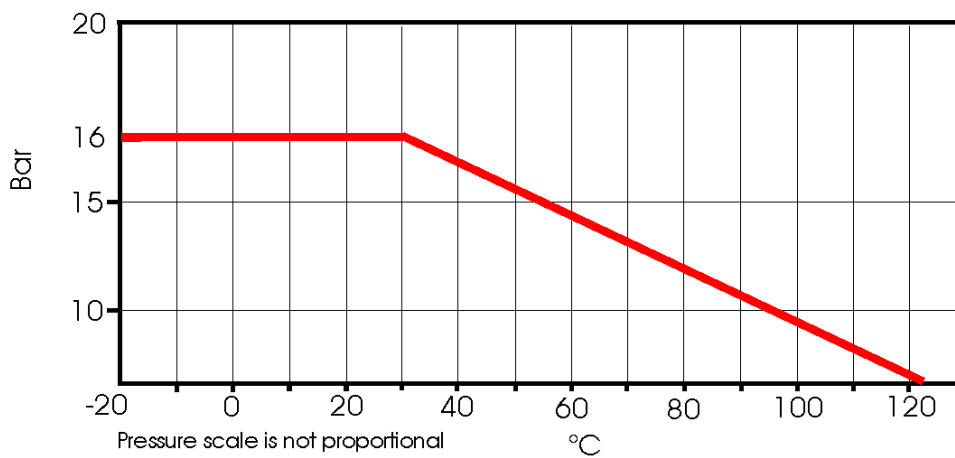


TRYKTABSDIAGRAM



Dim.	1/2"	3/4"	1"	1 1/4"	1 1/2"	2"
Kv	14.5	30	45	97	150	220
PN	42	42	35	35	35	35

ANBEFALET DRIFTSTEMPERATUR / MAKSIMALTRYK



16 bar - 30°C - non shock
 10 bar - 95°C - non shock