



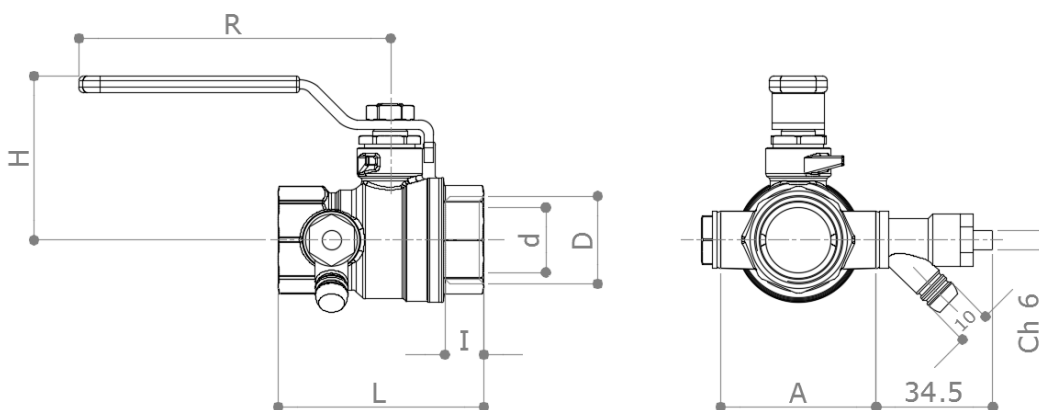
BESKRIVELSE

51CS

Kraftig kuglehane med fuldt gennembløb. Muffe x muffe. Forniklet. Med 1/4" aftap, som kan installeres på begge sider af kuglehansen. Rødt stålgreb.

I henhold til EN 13828 standard.

DIMENSIONER



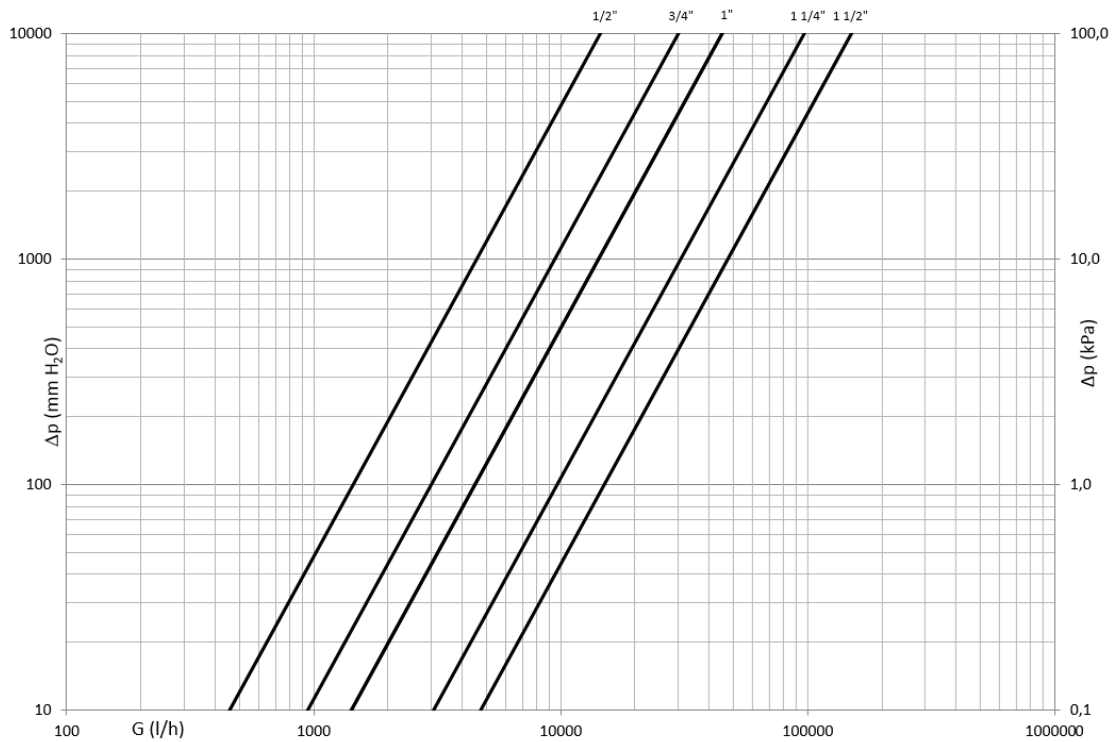
D	½"	¾"	1"	1 ¼"	1 ½"
d	15	20	25	32	40
H	39	49	61	66	82
I	12	13	14	16.5	17.5
L	53	63	73	87	99
R	75	95	120	120	150
A	43	48	56	65	74
Gr.	255	410	590	920	1270

Dimensioner i mm. Alle gevind er i overensstemmelse med ISO 7 eller ISO 228 standarder.

MATERIALER

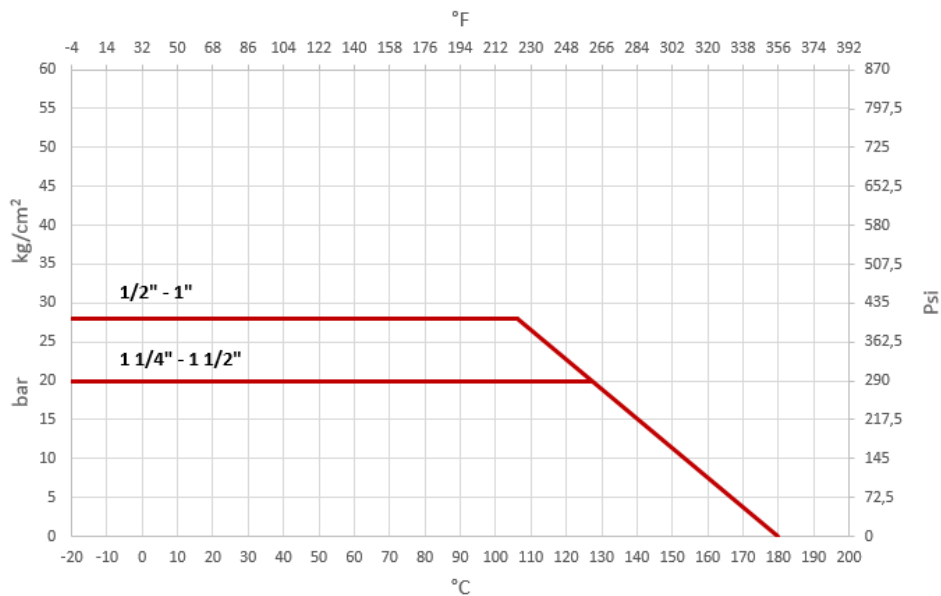
Ventilhus	CW617N (EN 12165) CuZn40Pb2
Kugle	CW617N (EN 12165) CuZn40Pb2 Krombelagt
Spindel	CW614N (EN 12164) CuZn39Pb3
Pakdåse	CW614N (EN 12164) CuZn39Pb3 Justerbar
Aftap	CW617N (EN 12165) CuZn40Pb2
Hætte	CW614N (EN 12164) CuZn39Pb3
Pakning	2 x PTFE + 1 x PTFE forsegling på spindel
O-ringe	2 x FKM
Hætte og aftap forsegling	2 x fiber
Greb	Galvaniseret stål. PVC med print

TRYKTABSDIAGRAM



Dim.	1/2"	3/4"	1"	1 1/4"	1 1/2"
Kv	14.5	30	45	97	150
PN	28	28	28	20	20

TEMPERATUR / TRYKDIAGRAM



ANBEFALET DRIFTSTEMPERATUR / MAKSIMALTRYK

30 bar – 100°C – non shock (1/2" – 1")

10 bar – 150°C – non shock

Godkendelser

