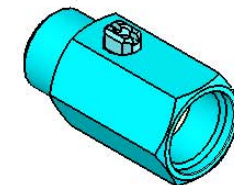
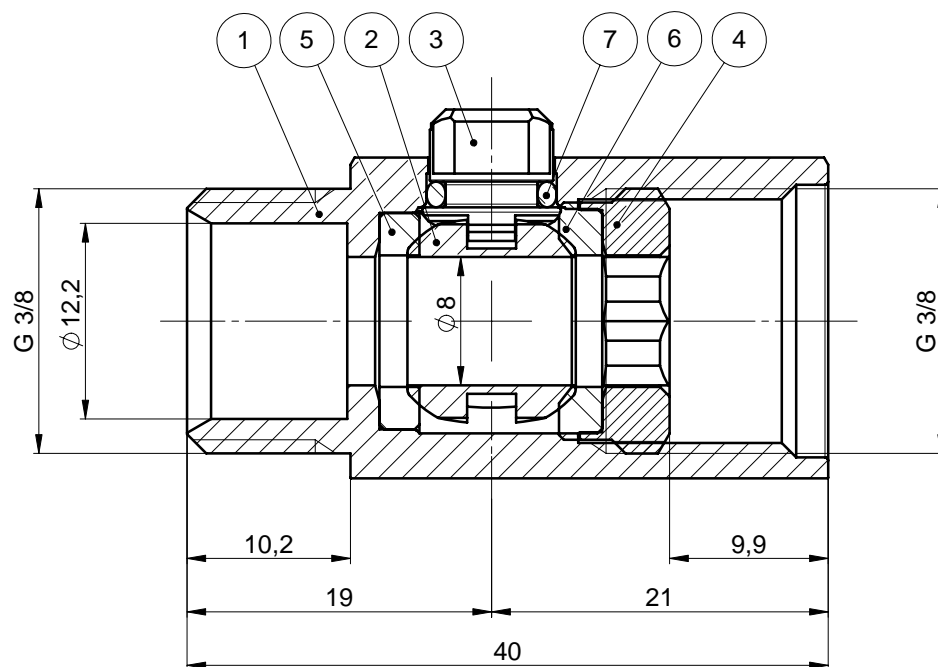


ET-406-003



Kugle smurt med silikoneolie.



| | | | |
|---|---|---------------------|---|
| 7 | O-RING $\varnothing 5 \times 1.5$ | NBR 70Sh | 1 |
| 6 | TÆTNINGSRING 3/8 | PTFE G200 | 1 |
| 5 | FORSEGLING 3/8 | PTFE G200 | 1 |
| 4 | RING 3/8 STANDARD | UNI-EN 12164 CW617N | 1 |
| 3 | STANG CV NI. | UNI-EN 12164 CW617N | 1 |
| 2 | KUGLE 3/8 HUL 8 NI. | UNI-EN 12164 CW617N | 1 |
| 1 | SPÆRRER 3/8 MF HUL D. 12.2 TR CH.20 CR. | UNI-EN 12164 CW617N | 1 |

BESKRIVELSE

MATERIALE

ANVENDELSE:
Maks. tryk: 10 bar
Temperaturvidde: -10°C +90°C