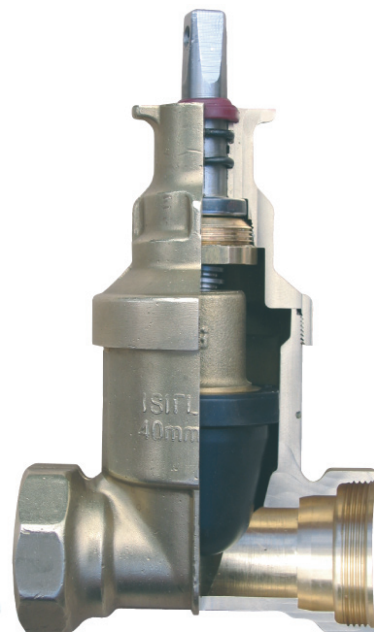


Ny ISIFLO Stikledningsventil



- ISIFLO stikledningsventil er produceret af Raufoss, Norge.
- ISIFLO stikledningsventil er testet mod frostsprængninger.
- ISIFLO stikledningsventil er godkendt for både vand og gas.
- ISIFLO stikledningsventil har den fordel, at den er født med ISIFLO tilslutning. Derved kommer man nemt videre med PE- og PVC rør.
- Skal den ene side være med nippel eller muffe eller dimensioneres ned, kan det enkelt lade sig gøre via ISIFLO systemet.
- Ventilen leveres med rustfrit eller galvaniseret garniture. Dæksel kan leveres i rundt eller firkantet udførsel samt farverne blå og sort.

Raufoss Water & Gas AS

Afdeling Danmark, Sindalvej 1, 4600 Køge

Tel.: 56 65 65 71

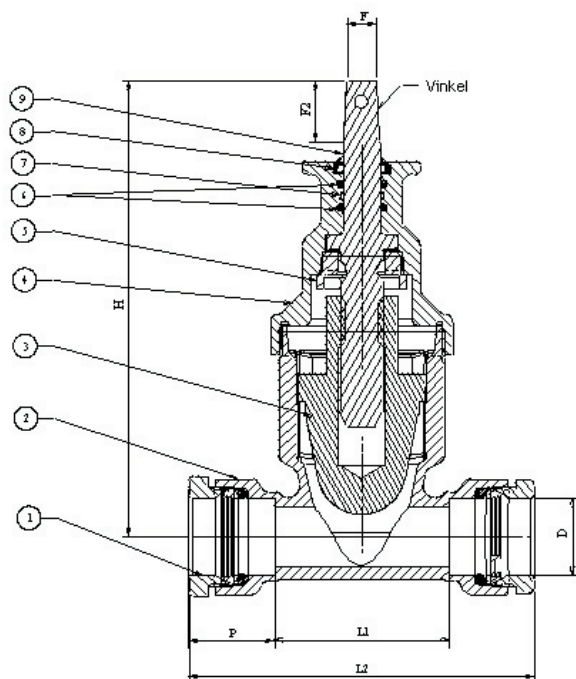
Fax: 56 65 65 73

E-mail: jan.buhl@raufoss.com

www.isiflo.com

Raufoss




Komponentliste

1. ISIFLO tilslutning
2. Hus
3. Skyder
4. Ventil overdel
5. Kamring
6. O-ring
7. Fedt kammer
8. NBR tætningsring
9. Spindel

Type 200 - ISIFLO Stikledningsventil

VVS-nr.	D mm	L2 mm	L1 mm	H mm	P mm	F mm	F2 mm	Vinkel	Vægt kg
144841.025	25	157	100	187	29	12,4	25	2,4°	
144841.032	32	141	74	187	33	12,4	25	2,4°	2,716040
144841.040	40	177	68	183	50	12,4	25	2,4°	3,2875
144841.050	50	205	90	190	53	12,4	25	2,4°	
144841.063	63	235	97	200	61	12,4	25	2,4°	

Materialer:

Anvendelse		Vand og gas
Max. temperatur		Koldt vand, 40°
Garniture tilslutning		Bajonet fatning, passende på Raufoss garniture type 330
Test		Alle ventiler bliver 100% testet i åben OG lukket position med tryk 1,5xPN, i overensstemmelse med DIN 3239 del 4
Materialer	Alle messingdele	Varmepressetafzinkningsbestandig messing, legering RA 450
	Spindel	Rustfrit stål, vulkaniseret med NBR gummi
	Gummidele/O-ring	NBR, Nitril gummi

Raufoss Water & Gas AS

Afdeling Danmark, Sindalvej 1, 4600 Køge

Tel.: 56 65 65 71

Fax: 56 65 65 73

E-mail: jan.buhl@raufoss.com