

PRODUKTDATA

COMFORT CT300/POLAR BY NILAN



Ventilation & passiv varmegenvinding



Bolig



Passiv
varmegenvinding



Ventilation
< 400 m³/h

COMFORT CT300/POLAR

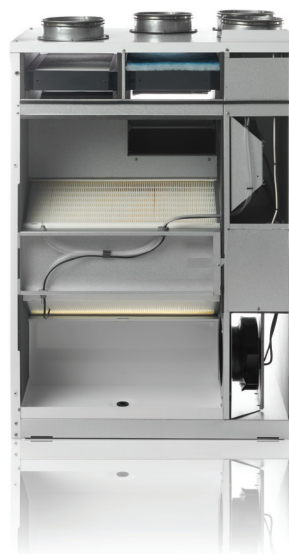
Produktbeskrivelse

Med den mangeårige erfaring fra Comfort-serien, har Nilan udviklet et fremtidssikkert aggregat Comfort CT300, der kan leve op til kravene for ventilationsaggregater i 2020, og som samtidig er Passivhus certificeret.

Der er i konstruktionen lagt stor vægt på at opnå et lavt energiforbrug, ved at optimere luftvejene i aggregatet og dermed nedbringe det interne tryktab, samt bruge kvalitetskomponenter med lavt energiforbrug.

Vi har dermed skabt et energieffektivt ventilationsaggregat med varmegenvinding til boliger og mindre erhvervsbygninger med et ventilationsbehov på op til 400 m³/h.

Comfort CT 300 leveres afprøvet og klar til drift. Installation og igangsætning skal foretages af en autoriseret el-installatør.



Comfort CT 300 tilbydes ligeledes i en Polar version med indbygget forvarmeplade som frostsikring af modstrømsveksleren.



Den store frontlåge giver god adgang til at servicere aggregatet.

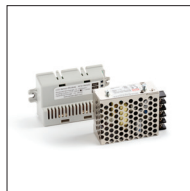
Filtre udskiftes nemt ved at åbne den øverste låge ved hjælp af to fingerskruer.



De effektive ventilatorer er drevet af energivenlige EC-motorer.



Modstrømsveksler i polystyren har en højere temperaturvirkningsgrad end aluminiumsvekslere.



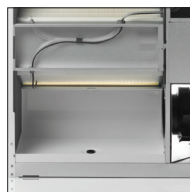
Intelligent fugtføler giver mulighed for at behovsstyre ventilationen afhængig af den gennemsnitlige luftfugtighed i boligen.

CO₂-føler kan tilkøbes.

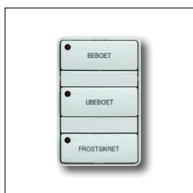


Der medfølger et overskueligt og brugervenligt betjeningspanel.

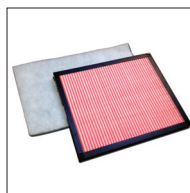
Den moderne CTS 602 styring kører Modbus kommunikation



Pulverlakeret kondensbakke forhindre dannelsen af "sur vand", og leder kondensvandet ud.



Har boligen IHC, er det muligt at tilslutte styringen til IHC panelet, og kontrollere aggregatet sammen med husets andre installationer.



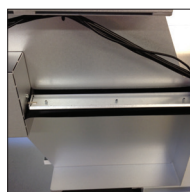
Tidsstyret alarm for filterskift.

Som standard leveres G4 filtre. Der er mulighed for at tilkøbe F7 pollenfilter.



CTS 602 styringen kan styre en ekstern vand- eller elvarmeplade.

Polar-versionen har indbygget el-forvarmeplade.



Automatisk 100% bypass spjæld leder udeluften forbi varmeveksleren, når der ikke er behov for varmegenvinding, og sparer dermed energi.

Mulighed for bypass køling.

Tekniske specifikationer

Dimensioner (BxDxH)	715 x 583 x 1000 mm
Vægt	59 kg
Pladetype kabinet	Aluzink stålplade, pulverlakeret hvid RAL9016
Varmetab kabinet (*1)	37W / -52W
Varmevekslertype	Modstrømsveksler i polystyren
Ventilatortype	EC, omdrejningskonstante
Filterklasse	Standard G4
Kanaltilslutninger	Ø 160 mm
Kondens afløb	PVC, Ø 20x1,5 mm
Ekstern lækage (*2)	< 1,4%
Intern lækage (*3)	< 1,1%

Forsyningsspænding	230 V (±10 %), 50/60 HZ
Max. optagen effekt/strøm (*4)	180 W/1,6 A
Max. optagen effekt/strøm (*5)	1380 W/6,8 A
Tæthedsklasse	IP31
Standby effektforbrug	3 W
Elforbrug (*6)	370 kWh/år
Omgivelsestemperatur	-20/+40 °C
Effektøptag indbygget varmelegeme (Polar)	1,2 kW

*1 37W: Udetemperatur -12 °C. Opstillingssted -12 °C. Fralufttemperatur 20 °C (rum).

-52W: Udetemperatur -12 °C. Opstillingssted 20 °C. Fralufttemperatur 20 °C (rum).

*2 Ved ± 250 Pa og 265 m³/h iht. EN 308/EN 13141-7.

*3 Ved ± 100 Pa og 265 m³/h iht. EN 308/EN 13141-7.

*4 Effektøptag uden evt. varmelegeme (tilbehør).

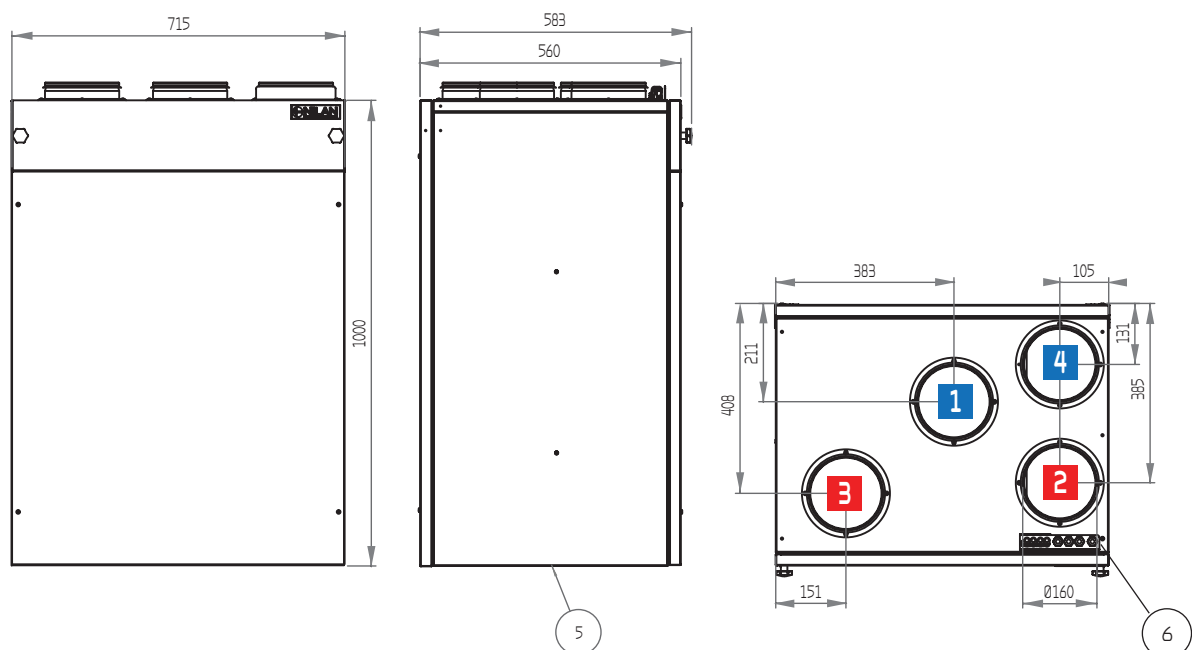
*5 Effektøptag Comfort CT300 Polar

*6 Elforbrug ved konstant drift for system med SFP-værdi på 800 J/m³ ved 190 m³/h.

Målskema

Tilslutninger

- 1: Udeluft
- 2: Tilluft
- 3: Fraluft
- 4: Afkastluft
- 5: Kondens afløb
- 6: El-tilslutning



Alle mål er i mm.

PROJEKTERINGSDATA

Nilans aggregater er testet efter gældende normer af akkrediterede uafhængige testinstitutter.

Kapacitet

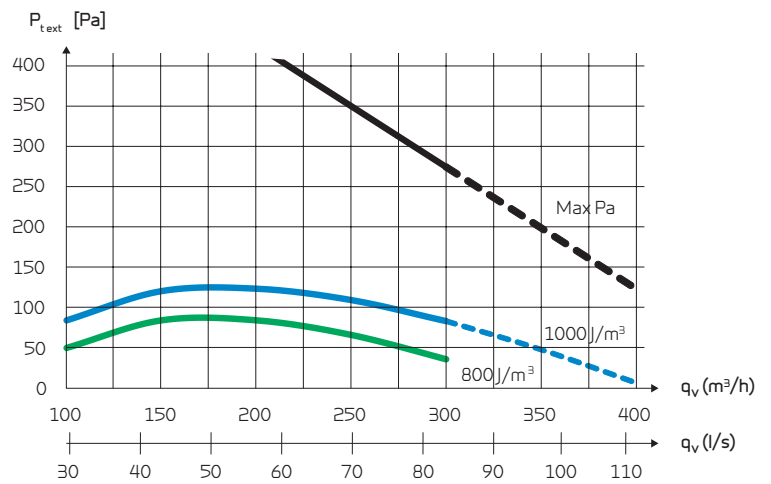
Kapacitet af standardaggregat som funktion af q_v og $P_{t,ext}$.

SFP-værdier iht. EN 13141-7 er for standardaggregat med G4-filtre og uden eftervarmeblade.

SFP-værdier indeholder aggregatets samlede elforbrug inkl. styring.

Konverteringsfaktor:

$$\frac{J/m^3}{3600} = W/m^3/h$$



Temperaturvirkningsgrad

Temperaturvirkningsgrad for aggregat med modstrøms-varmeveksler i henhold til EN308 (tør).

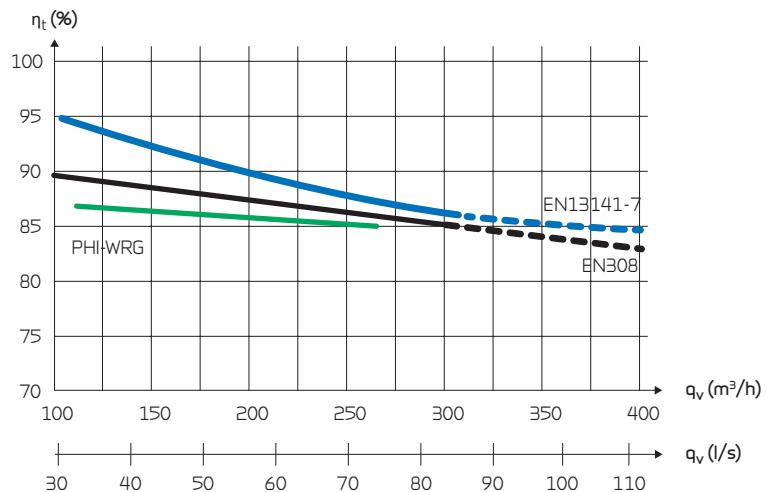
Temperaturvirkningsgrad EN308:

$$\eta_t = (t_{tilluft} - t_{udeluft}) / (t_{fraluft} - t_{udeluft})$$

Temperaturvirkningsgrad PHI

$$\eta_{WRG} = ((t_{fraluft} - t_{afkast}) + P_{el} / (m * c_p)) / (t_{fraluft} - t_{udeluft})$$

- P_{el} er elektrisk effektforbrug for aggregatet
- m er massestrømmen af luft
- c_p er den specifikke varmekapacitet



Lyddata

Lyddata er for $q_v = 300 \text{ m}^3/h$ og $P_{t,ext} = 100 \text{ Pa}$ iht. EN 9614-2 for overflade og EN 5136 for kanaler.

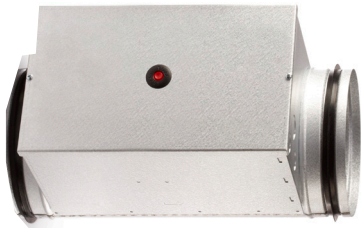
Lydeffektniveauet L_{WA} falder med faldende luftmængde og faldende modtryk.

Lydtryksniveauet L_{pA} i en given afstand vil afhænge af de akustiske forhold på installationsstedet.

Lydeffektniveau (L_{WA})

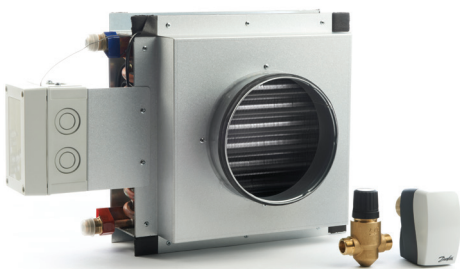
Oktavbånd Hz	Overflade dB(A)	Tilluft dB(A)	Fraluft dB(A)
63	25	47	37
125	34	55	40
250	43	60	48
500	41	60	37
1.000	35	53	28
2.000	36	51	20
4.000	26	43	9
8.000	-	34	1
Total $\pm 2 \text{ dB(A)}$	46	64	49

Kapacitet - Eftervarmeblader (tilbehør)



El-eftervarmeblade til kanalmontering

El-eftervarmebladen monteres i tilluftskanalen i en afstand på min. 2 x kanaldiameter fra aggregatets tilluftsstuds (normalt min. 320 mm) og tilsluttes CTS 602-styringen og 230 V-forsyning. El-eftervarmebladen kan yde op til 1,2 kW varme.



Vand-eftervarmeblade til kanalmontering

Vand-eftervarmebladen skal tilsluttes den primære varmforsyning og CTS 602-styringen. Vand-eftervarmebladen er med Cu-rør og Alu-lameller. Kapaciteten fremgår af nedenstående tabel.

Kapacitet vand-eftervarmeblade

Temperatur frem/retur [°C]	Vandside			Luftsider			
	Flow [m³/h]	Trykfald [kPa]	Ydelse [kW]	Flow [m³/h]	Temperatur før VF* [°C]	Temperatur efter VF* [°C]	Trykfald over VF* [Pa]
40/30	0,04	0,85	0,52	100	16	31,1	2
	0,06	1,25	0,64	135	16	29,8	3
	0,08	2,18	0,87	210	16	28,1	6
	0,10	3,38	1,13	310	16	26,7	11
60/40	0,04	0,69	0,94	100	16	43,5	2
	0,05	1,00	1,16	135	16	41,1	3
	0,07	1,58	1,58	210	16	38,0	6
	0,09	2,78	2,04	310	16	35,3	11
70/40	0,03	0,40	1,06	100	16	47,0	2
	0,04	0,58	1,30	135	16	44,2	3
	0,05	1,00	1,76	210	16	40,5	6
	0,06	1,58	2,26	310	16	37,3	11

* Varmeflade.

AUTOMATIK

CTS 602 styring



Betjeningen af Comfort CT300 sker med det tilhørende CTS 602 betjeningspanel, der tilbyder en lang række funktioner, f.eks. menustyret betjening, ugeprogram, tidsstyret filtervagt, justering af ventilatorhastighed, bypass om sommeren (fri køling), styring af eftervarmeplade, fejlmeddelelser m.m.

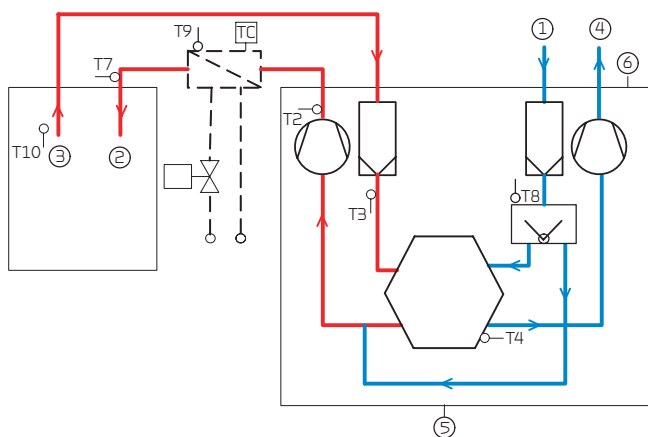
CTS 602 leveres fabriksindstillet med en grundindstilling, der kan tilpasses de driftsmæssige ønsker og krav, for at opnå en optimal drift og udnyttelse af aggregatet.

Betjeningspanelet skal placeres tørt og frostfrit min. 1,5 m over gulvniveau og min. 0,5 m fra hjørner. Undgå at placere panelet på en ydervæg og i zoner med kraftigt solindfald.

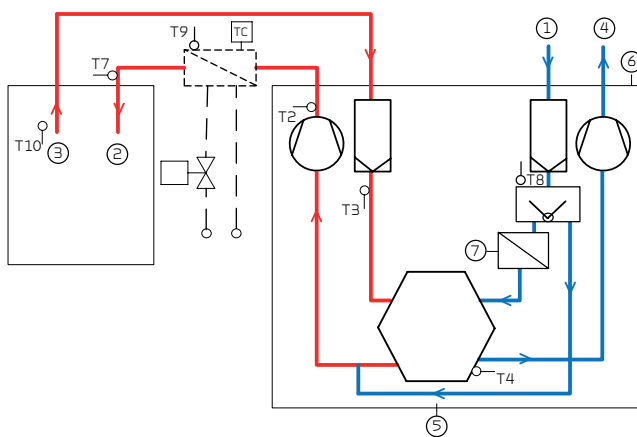
Vejledning i betjening af CTS 602 fremgår af en separat brugervejledning, som leveres med aggregatet.

Funktionsdiagrammer

Comfort CT300



Comfort CT300 Polar



Tilslutninger

- 1: Udeluft
- 2: Tilluft
- 3: Fraluft
- 4: Afkastluft
- 5: Kondens afløb
- 6: El-tilslutning
- 7: Frostsikring

Automatik

- T2/T7: Tilluftsføler
T9: Eftervarmeplade
T3: Fraluftsføler
T4: Afkast- og afrimningsføler
T8: Udeluftsføler
T10: Rumføler

Funktionsoversigt		+ Standard - Tilbehør
3 niveauer	Styringen er opdelt i 3 niveauer: Bruger/Service/Fabrik med forskellige muligheder på de enkelte niveauer.	+
Ugeplan	Aggregatet er udstyret med 3 ugeprogrammer (fra fabrikken indstillet til off). • Program 1: til den udearbejdende familie • Program 2: til den hjemmegående familie • Program 3: til erhverv Herudover er der mulighed for at programere sit eget ugeprogram.	+
Brugervalg 1	Giver mulighed for at overstyre driftstilstanden i hovedmenuen via eksternt potentialfri kontakt eller PIR-sensor.	+
Brugervalg 2	Med indstalleret optionsprint: • Overstyrer Brugervalg 1 (f.eks. tilslutning af EM-box) • Op til 500W direkte, styring af overdragelses relæ • Med udgangsrelæ • Tænde/slukke for centralt varmesystem	-
Alarmer	Alarmlog med seneste 16 alarmer.	+
Datalog	Mulighed for datalogning med kapacitet på 46.000 logninger: • Kan indstilles mellem 1 og 120 minutter • Hvis "OFF" vælges logges kun events og alarmer	+
Filtervagt	Tidsstyret filteralarm (fabriksindstillet til 90 dage). Indstillelig til 30/90/180/360 dage.	+
Bypass	Luften ledes forbi varmeveksleren, hvis der ikke er behov for varmegenvinding.	+
Luftkvalitet	Giver mulighed for at vælge fugtføler og/eller CO ₂ -føler til og fra.	+/-
Fugtstyring	Giver mulighed for højere eller lavere ventilationstrin ved høj/lav luftfugtighed.	+
CO ₂ styring	Giver mulighed for højere ventilationstrin ved højt CO ₂ -niveau.	-
Sommer/vinter drift	Mulighed for indstilling af sommer og vinter drift	
Vinter lav	Giver mulighed for at vælge lavt ventilationstrin ved lave udetemperaturer.	+
Afrimning	Temperaturbaseret automatisk funktion for afrimning af veksler.	+
Frostsikring	I tilfælde af svigtende varmesystem slukkes aggregatet for at undgå yderligere nedkøling med risiko for frostsprængning af varmefladen.	+
Temperaturstyring	Giver mulighed for at vælge den styrende temperaturføler for aggregatet. • T15 RUM (panelføler) • T10 EXT (monteres i repræsentativt udsugningsarmatur) • T3 UDSUG (fraluft)	+
Rum lav	Stopper aggregatet ved lav rumtemperatur. Hermed undgås nedkøling af boligen, hvis centralvarmesystemet svigter. Standard sat til OFF. Indstillelig mellem 1 - 20 °C og kan styres af: • T15 RUM (panelføler) • T10 EXT (monteres i repræsentativt udsugningsarmatur) • T3 UDSUG (fraluft)	+
Luftmængde	Trinløs indstilling af fire ventilationstrin. Tilluft og fraluft kan indstilles individuelt. Trin 1 < 25% - Trin 2 < 45% - Trin 3 < 70% - Trin 4 < 100%	+
Ekstern brandautomatik	Mulighed for tilslutning til ekstern brandautomatik	+
Integreret brandautomatik	Mulighed for integreret brandautomatik. Styring af aggregat, brand- og røgspjæld samt brandtermostat. Til brug for decentral boligventilation i lejligheder	-
Fælles alarm	Udgang for fælles alarm.	+
Konstanttrykregulering	Mulig på både fralufts- og tilluftssiden.	-
Køling	Via bypass (kan kun køle med udetemperatur) eller kølegenvinding (kan kun køle med indetemperatur) Mulighed for at vælge om aggregatet skal køre et højere eller højeste ventilationstrin under køling. Via ugeplan mulighed for opsætning af natkøling.	+
Indblæsningsstyring	Mulighed for at indstille regulatoren for styringen af indblæsningstemperaturen/tilluft (kun tilgængelig, hvis styringen er sat op til eftervarmefflade).	+
Ekstern varmefflade	• Temperaturføler T7 er tilluftsføler • Integreret frostsikring af ekstern vandvarmefflade • Styring af motorventil og cirkulationspumpe	-
Ekstern elvarmefflade	• Temperaturføler T7 er tilluftsføler • Overophedningssikring	-
Forsinket opstart	Mulighed for forsinket opstart af ventilatorer, når der er lukkespjæld monteret.	+
Nulstil	Giver mulighed for at vende tilbage til fabriksindstillingerne.	+
Manuel test	Giver mulighed for manuel test af aggregatets funktioner.	+
Sprog	Indstilling af sprog (dansk/finsk/norsk/svensk/tyisk/engelsk/fransk).	+

KOMMUNIKATION

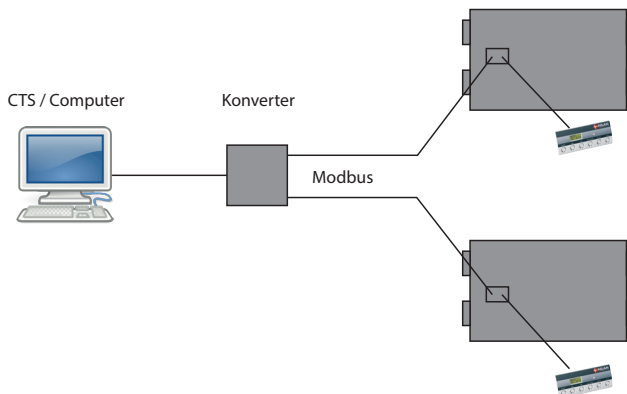
Ekstern kommunikation

CTS 602 styringen kommunikerer som standard med Modbus RTU RS485 kommunikation. Et CTS-anlæg, der benytter denne kommunikationsform, kan let forbindes til aggregatet.

Nilans aggregater har en åben Modbus kommunikation, hvilket vil sige, at det ikke blot er muligt at overvåge aggregatet via et eksternt system/computer, men det er også muligt, at indstille driften på samme måde, som det er muligt via betjeningspanelet.

Protokollen er som standard opsat til en Modbus RTU 30 adresse, men kan indstilles til en værdi imellem 1 og 247.

Via en Modbus konverter er det muligt, at tilslutte et eller flere aggregater til en computer for overvågning og styring af aggregatet.



Tilslutning til IHC

Det er muligt at tilslutte aggregatet til husets IHC-system. Dermed er det muligt at optimere driften på ventilationen, da IHC-systemet kender husets tilstand. Dermed opnås mindre energiforbrug til ventilatordrift og opvarmning i forbindelse med luftskifte uden at gå på kompromis med luftkvaliteten.

Der fås adgang til betjening af ventilationssystemet fra IHC-systemets mange brugerflader på almindelige betjeningsstryk, pc, smart phones, tablets, e-mail og SMS (både til statusvisning og betjening).

Aggregatet kan betjenes på tre forskellige måder:

- **IHC Automatisk**

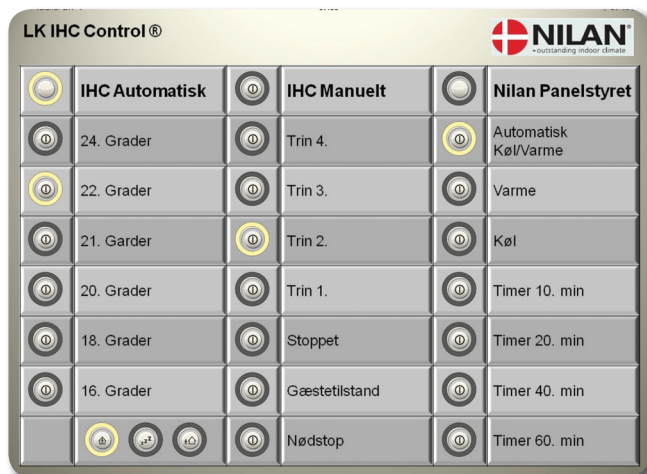
Vælges denne betjeningsform vil aggregatet køre iht. beskrivelse for "Styring via hustilstand". Hastighed, temperatur og driftform kan ses, men ikke ændres på CTS 602 betjeningspanel.

- **IHC Manuel**

Vælges denne betjeningsform er det muligt selv at vælge hastighed, temperatur og driftform fra IHC-systemet. Hastighed, temperatur og driftform kan ses, men ikke ændres på CTS 602 betjeningspanel.

- **Panelstyret**

Vælges panelstyret, kan ventilationsanlægget styres fra CTS 602 betjeningspanelet.



Skærbillede af styringsmuligheder via iPad

Aggregatet forbindes med Nilan Gateway funktionsblok og Schneider TWIDO PLC med tilhørende memorycard og Modbus interface.

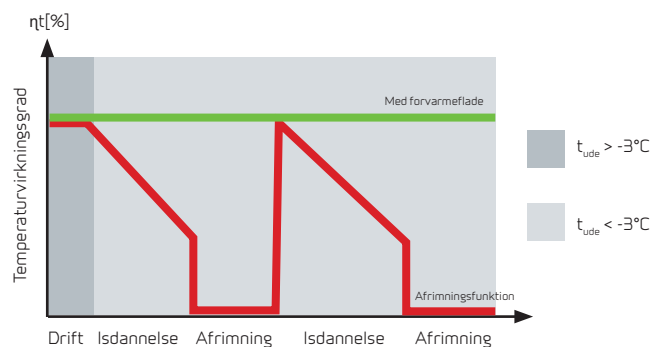
FROSTSIKRING

Alle ventilationsaggregater med modstrømsveksler vil opleve tilisning ved vedvarende frostgrader i udetemperaturen.

Der sker en kondensering af fraluften, når den ved varmegenvindingen nedkøles. På grund af den høje temperaturvirkningsgrad vil kondensvandet langsomt omdannes til is, som vil tilstoppe modstrømsveksleren, hvis der ikke reageres på dette.

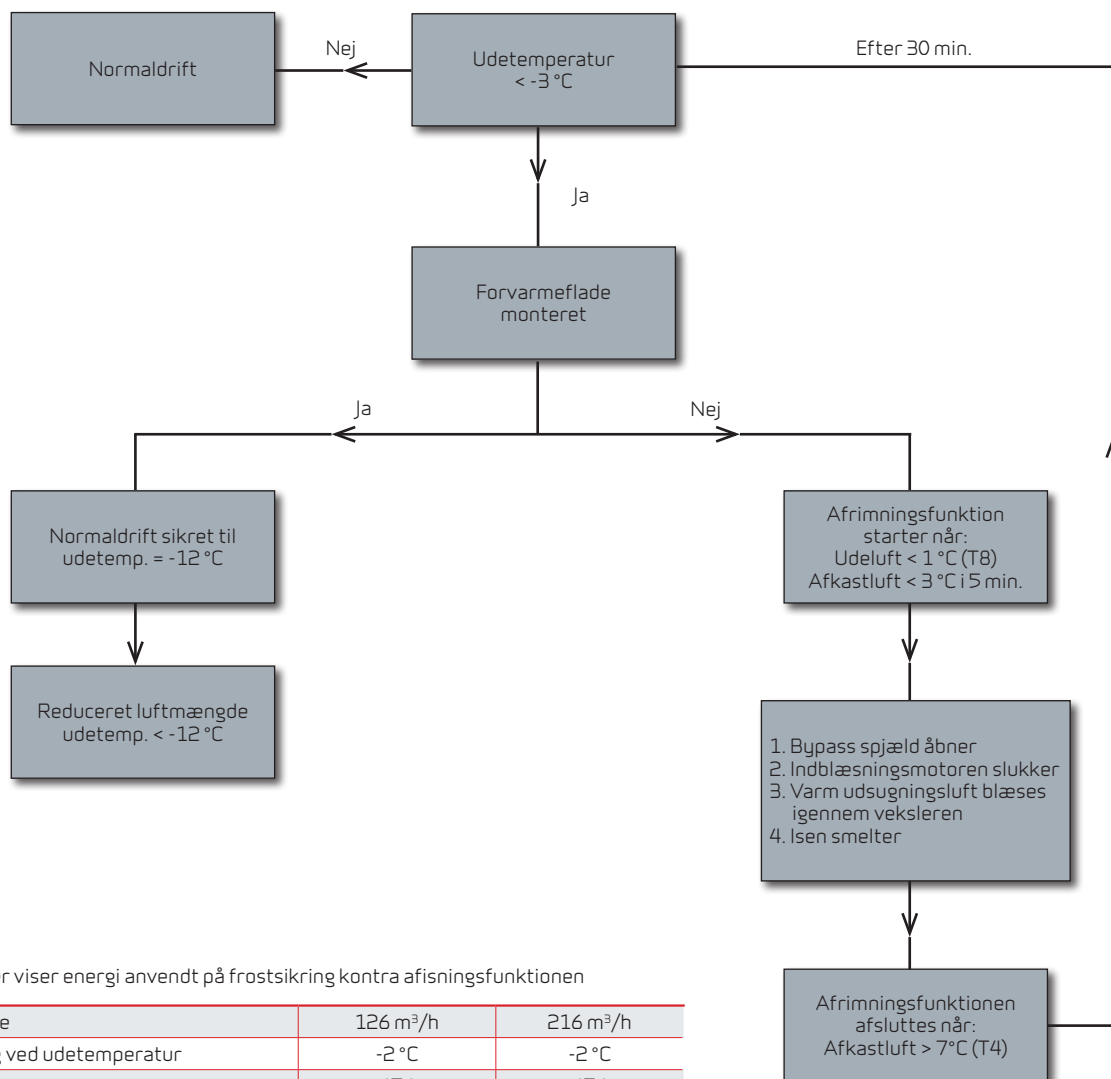
Der skal tages stilling til, om aggregatets drift skal sikres ved vedvarende frost, eller der kan accepteres reduktion i driften.

I boliger med ophold om natten, hvor udetemperaturen er koldest, vil det være tilrådeligt at frostsikre aggregatet via en forvarmeplade. Er det derimod et kontor, der skal ventileres, kan det muligvis accepteres med reduceret drift om natten.



Energien brugt til forvarmepladen er ikke spildt, da den sikrer en konstant høj temperaturvirkningsgrad.

Frostsikring



Beregning der viser energi anvendt på frostsikring kontra afisningsfunktionen

Luftmængde	126 m ³ /h	216 m ³ /h
Frostsikring ved udetemperatur	-2 °C	-2 °C
Timer om året	676	676
Energi til frostsikring via forvarmelegeme	107 kWh/år	183 kWh/år
Tab af energi ved tilisning	105 kWh/år	180 kWh/år
Tab af energi ved afisning	200 kWh/år	343 kWh/år
Energibesparelse ved frostsikring	198 kWh/år	340 kWh/år

Gennemsnitsberegning efter danske dry vejrdata.

DRIFT

Intelligent fugtstyring

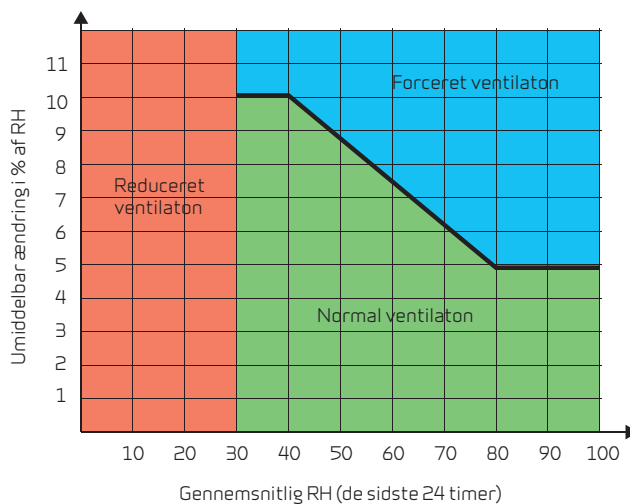
Nilans fugtstyring tilpasser sig automatisk familiens eller bygningens behov.

I Nilans intelligente CTS 602-styring skal der ikke indsættes et fast niveau for luftfugtigheden (RH), som aggregatet skal styre luftsiftet efter. Ved hjælp af den indbyggede fugtføler, beregner styringen selv gennemsnitsniveauet for de seneste 24 timer. Gennemsnitsniveauet danner grundlag for, om der skal ændres på luftsiftet ved udsving i luftfugtigheden.

På den måde kører aggregatet altid optimalt efter det reelle luftfugtigheds niveau og ikke et teoretisk niveau.

Dermed spares der energi, da den automatisk tilpasser sig behovet i boligen, det har stor indflydelse på fugtproduktionen, om det er en stor familie eller en enlig beboer, der bor i boligen.

Aggregatet tilpasser sig også automatisk til sommer- og vinterniveau.



Ændrer luftfugtigheden sig mere end 5-10% i forhold til gennemsnitsniveauet, reagerer aggregatet med forceret luftsifte.

Ved en luftfugtighed under 30% aktiveres lavt ventilationsstrin (kan indstilles mellem 15 og 45%).

LEVERING OG HÅNDTERING

Transport og opbevaring

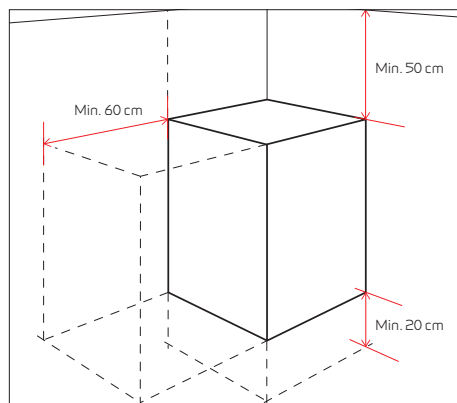
Comfort CT 300 er fra fabrikken pakket i emballage, der yder beskyttelse under transport og opbevaring. Indtil montage skal Comfort CT 300 opbevares på et tørt sted under tag i sin originale emballage. Emballagen bør først fjernes umiddelbart inden montage.

Installationsforhold

Ved installationen bør der tages hensyn til fremtidig service og vedligehold. Der anbefales en minimum friplads foran og bag aggregatet på 60 cm og over anlæg på 50 cm.

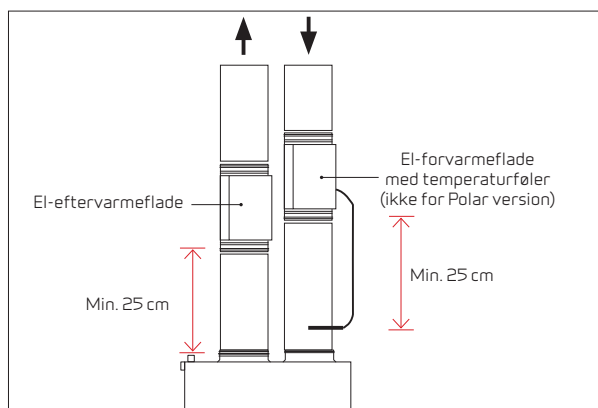
Aggregatet opstilles i vater af hensyn til kondens afløbet.

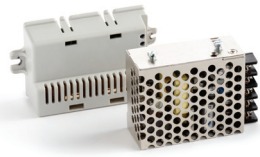
Der anbefales en minimum højde under aggregatet svarende til 20 cm.



Installation af el-varmeflader

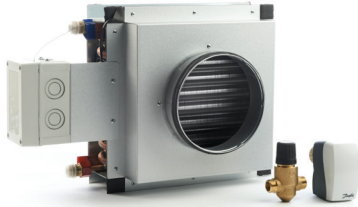
El-varmeflader (tilbehør) monteres i kanalen. Der skal være en sikkerhedsafstand på minimum 15 cm fra el-varmeflader til brændbart materiale, og varmeflader skal isoleres med et brandhæmmende isoleringsmateriale. Tilslutningen af el-varmeflader skal udføres af en autoriseret el-installatør.





CO₂-føler

Med en CO₂-føler monteret kan ventilationshastigheden forprogrammeres med CTS 602 til at køre højere ventilationstrin ved et højt CO₂-niveau i fraluften. CO₂-niveau er programmerbart.



Vand-eftervarmevlade inkl. regulering

Med en vand-eftervarmevlade kan tilluftstemperaturen hæves til det ønskede niveau. Vand-eftervarmevladen skal tilsluttes den primære varmforsyning. Leveres sammen med en to-vejs-reguleringsventil, temperaturføler og frosttermo-stat.



El-eftervarmevlade inkl. regulering

Med en el-eftervarmevlade kan tilluftstemperaturen hæves til det ønskede niveau. El-eftervarmevladen bliver leveret til montage i tilluftskanalen, og er monteret med nødvendige følere.



El-forvarmevlade til frostsikring

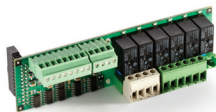
Med en el-forvarmevlade bliver udeluften opvarmet inden den kommer ind i aggregatet. Dermed undgås afrimning af aggregatet, hvilket giver et effektab.

Der medfølger temperaturføler til kanalmontering.
(Indbygget i Polar versionen)



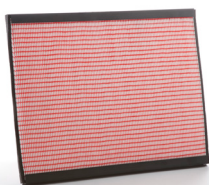
EM-box

Med en EM-box er det muligt at varmegenvinde på luften fra emhætten og dermed øge temperaturvirkningsgraden i de perioder, hvor der laves mad. EM-box er forsynet med et stålfilter, der effektivt renser emhætteluften for fedtpartikler og beskytter dermed aggregatet.



Optionsprint

Med et optionsprint udvides funktionerne i CTS 602-styringen, f.eks. til styring af EM-box (se funktionsoversigten s. 7).



Pollenfilter

Comfort CT300 leveres med G4 filter, men der er mulighed for at montere et pollenfilter klasse F7 i aggregatet.



Installationskit

Installationskittet består af 4 stk. vibrationsdæmpere og en vandlås til kondensvandsafløbet.

INFORMATION FRA A TIL Z

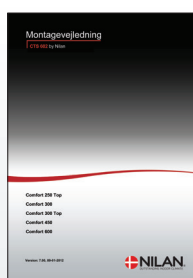
Nilan udvikler og producerer energivenlige ventilations- og varmepumpeløsninger af højeste kvalitet, der sikrer et godt indeklima og lavt energiforbrug under størst mulig hensyntagen til miljøet. For at gøre alle byggeprocessens faser så nemme som muligt - fra løsningen vælges, til den projekteres, monteres og vedligeholdes - har vi udarbejdet en række informationsmaterialer, der kan downloades fra www.nilan.dk.



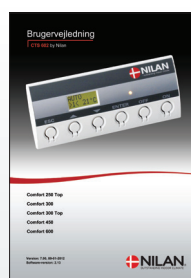
Brochure
Generel information om løsningen og de fordele, der knytter sig til den.



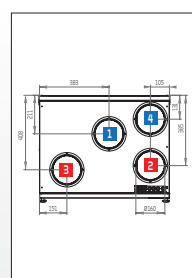
Produktdata
Tekniske informationer, der sikrer et korrekt valg af løsning.



Montagevejledning
Uddybende vejledning i installation og indregulering af løsningen.



Brugervejledning
Uddybende vejledning i indstilling af løsningen for optimal daglig drift.



Tegningsmateriale
Udbudstekster samt 3D tegninger kan downloades til rådighed for projektering.

WWW.NILAN.DK

Besøg os på www.nilan.dk, hvor du kan læse mere om vores virksomhed og løsninger, downloade yderligere informationsmateriale og finde den nærmeste forhandler.



Nilan A/S
Nilanvej 2
8722 Hedensted
Danmark
Tlf. +45 76 75 25 00
Fax +45 76 75 25 25
nilan@nilan.dk
www.nilan.dk