

PRODUKTDATA

COMFORT CT150 BY NILAN



Ventilation & passiv varmegenvinding



Bolig



Passiv
varmegenvinding



Ventilation
< 175 m³/h

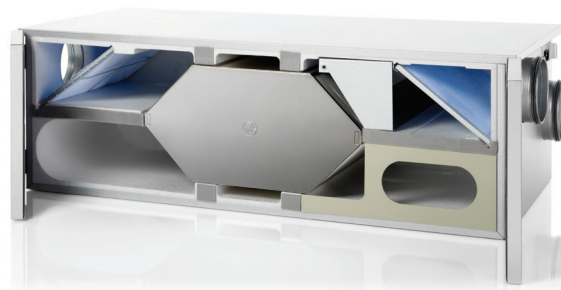
COMFORT CT150

Produktbeskrivelse

Comfort CT150 er et energieffektivt ventilationsaggregat med varmegenvinding for boliger med et ventilationsbehov på op til 175 m³/h. Comfort CT150 er særlig velegnet til nybyggeri og renovering af lejligheder, rækkehuse og sommerhuse, hvor pladsen er begrænset.

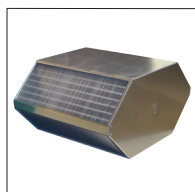
Comfort CT150 er konstrueret således, at det kan monteres vandret eller lodret, hvilket giver en fleksibel installation.

Comfort CT150 leveres afprøvet og klar til drift. Installation og igangsætning skal foretages af en autoriseret el-installatør.



Mulighed for vandret, lodret eller skrå montage. Ved lodret og skrå montage er tilluft og fraluft øverst.

Kondensafløbet er det samme for alle positioner.



Modstrømsveksler i polystyren med aluminiumskasse.



Luftstutse monteret foran på aggregatet for indregulering af luftmængden.



Leveres med CTS 602 styring, der kommunikerer Modbus.

Kan bestilles med CTS 602 display betjeningspanel, eller et simpelt trinregulerbart betjeningspanel.



CTS 602 styringen kan styre en ekstern vand- eller elvarmeblade.



Unik konstruktion med formstøbt EPS-materiale (brandhæmmende).

Formen giver et optimeret luftflow igennem aggregatet og yder samtidig en god lydisolering.

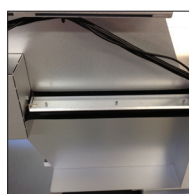


De effektive ventilatorer er drevet af energivenlige EC-motorer, der kan reguleres i fire trin.



Tidsstyret alarm for filterskift (kun muligt med display panelet).

Filter udskiftes nemt ved at åbne de to låger ved hjælp af fingerskuerne.



Automatisk 100 % bypass spjæld leder udeluften forbi varmeveksleren, når der ikke er behov for varmegenvinding, og sparer dermed energi.

Mulighed for bypass køling.

Tekniske specifikationer

Dimensioner (B×D×H) (*1)	1000 × 524 × 333/338 mm
Vægt	30 kg
Pladetype kabinet	Aluzink stålplade
Varmevekslertype	Modstrømsveksler i polystyren med aluminiumskasse
Ventilatorstype	EC, omdrejningskonstante
Filterklasse	Standard G4
Kanaltilslutninger	Ø 125 mm
Kondensafløb	PVC, Ø20×1,5 mm
Lækage klassifikation	A1
Intern lækage (*2)	< 0,19 %

Ekstern lækage (*3)	< 0,35 %
Forsyningsspænding	230 V (±10 %), 50/60 HZ
Max. optagen effekt/strøm (*4)	54 W/0,25 A
Tæthedsklasse	IP31
Standby effektforbrug	3 W
Elforbrug (*4&5)	195 kWh/år
Omgivelsestemperatur	-20/+40 °C

*1 338 mm med vægophæng

*2 Ved ± 100 Pa og 175 m³/h iht. EN 13141-7.

*3 Ved ± 250 Pa og 175 m³/h iht. EN 13141-7.

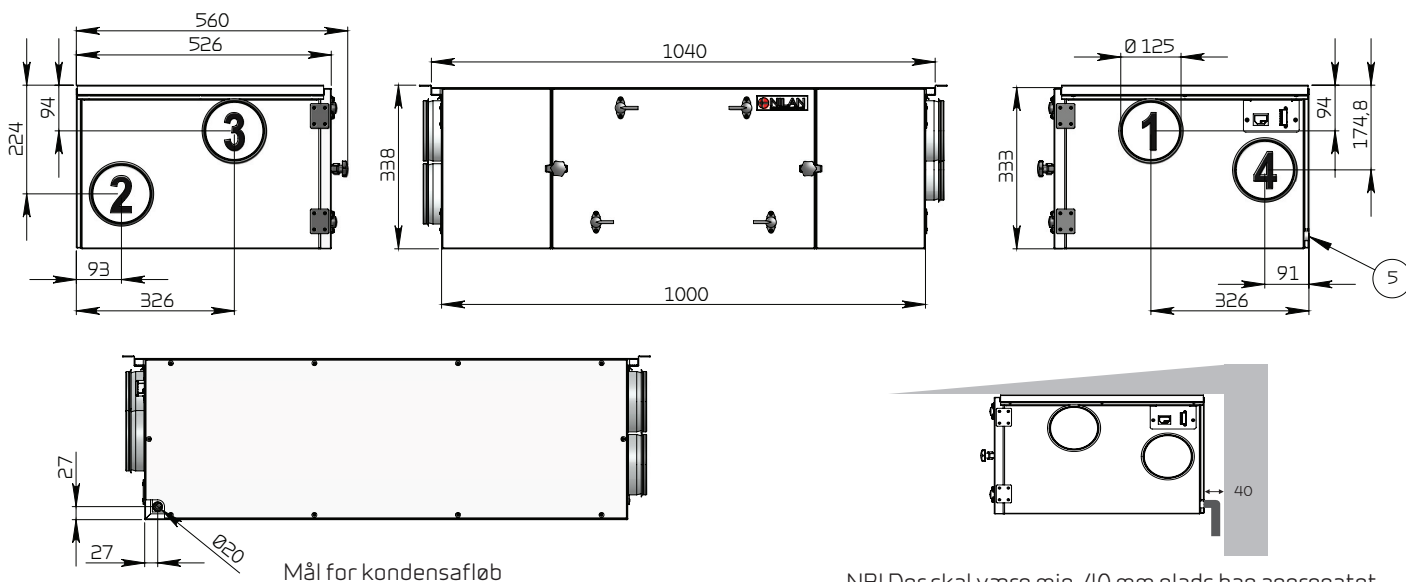
*4 Effektoptag uden evt. varmelegeme (tilbehør).

*5 Elforbrug ved konstant drift for system med SFP-værdi på 828 J/m³ ved 103 m³/h.

Målskema

Alle mål er i mm.

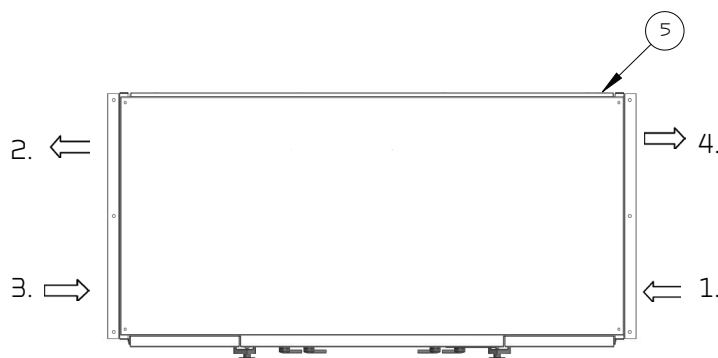
Comfort CT150 vist med tilgang til primær side (veksler) og tilslutning mod venstre.



NB! Der skal være min. 40 mm plads bag aggregatet, så kondensafløbet kan monteres

Tilslutninger

- 1: Udeluft
- 2: Tilluft
- 3: Fraluft
- 4: Afkastluft
- 5: Kondensafløb



PROJEKTERINGSDATA

Nilans aggregater er testet efter gældende normer af akkrediterede uafhængige testinstitutter.

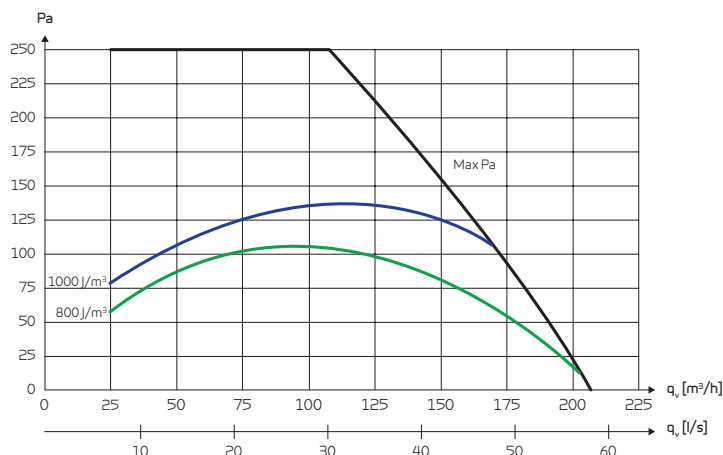
Kapacitet

Kapacitet af standardaggregat som funktion af q_v og $P_{t,ext}$.

SFP-værdier er for standardaggregat med G4-filtre og uden eftervarmevlade.

SFP-værdier indeholder aggregatets elforbrug excl. styring.

Konverteringsfaktor: $\frac{J/m^3}{3600} = W/m^3/h$

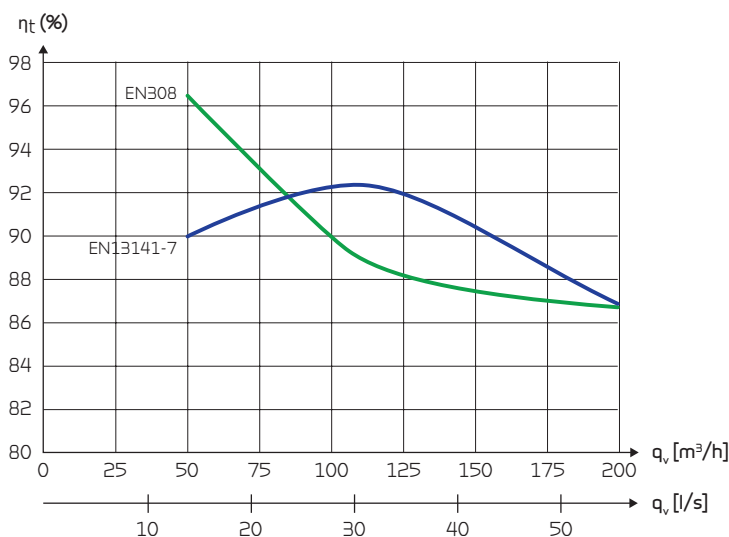


Temperaturvirkningsgrad

Temperaturvirkningsgrad for aggregat med modstrøms-varmeveksler i henhold til EN308 (tør).

Temperaturvirkningsgrad EN308:

$$\eta_t = (t_{\text{tilluft}} - t_{\text{udeluft}}) / (t_{\text{fraluft}} - t_{\text{udeluft}})$$



Lyddata

Lyddata er for $q_v = 126 \text{ m}^3/h$ og $P_{t,ext} = 50 \text{ Pa}$ iht. EN 9614-2 for overflade og EN 5136 for kanaler.

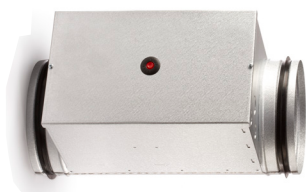
Lydeffektniveauet L_{WA} falder med faldende luftmængde og faldende modtryk.

Lydtryksniveauet L_{pA} i 1 m fra aggregatet.

Lydeffektniveau (L_{WA})

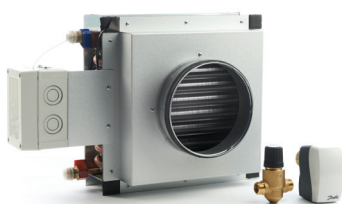
Oktavbånd Hz	Omgivelser dB(A)	Tilluft dB(A)	Fraluft dB(A)
63		41,2	30,7
125		44,7	35,9
250		61,8	49,0
500		55,2	39,5
1.000		51,1	36,0
2.000		47,9	31,5
4.000		46,4	25,0
8.000		33,4	10,5
Total ±2 dB(A)	37,1	63,3	50,0

Kapacitet - Eftervarmeblader (tilbehør)



El-eftervarmeblade inkl. regulering

El-eftervarmebladen monteres i tilluftskanalen i en afstand på min. 2 x kanaldiameter fra aggregatets tilluftsstuds (normalt min. 250 mm) og tilsluttes CTS 602-styringen og 230 V-forsyning. El-eftervarmebladen kan yde op til 0,6 kW varme.



Vand-eftervarmeblade inkl. regulering

Vand-eftervarmebladen er til kanalmontage og skal tilsluttes den primære varmforsyning og CTS 602-styringen. Vand-eftervarmebladen er med Cu-rør og Alu-lameller. Kapaciteten fremgår af nedenstående tabel.

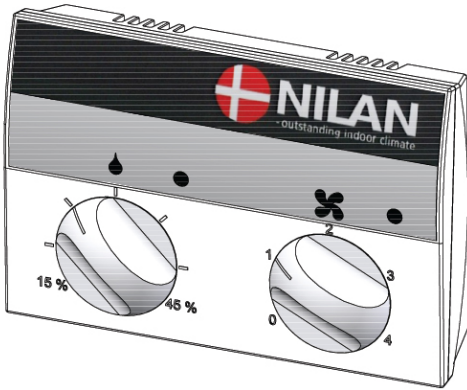
Kapacitet vand-eftervarmeblade

Vandside				Luftsider			
Temperatur frem/retur [°C]	Flow [m³/h]	Trykfald [kPa]	Ydelse [kW]	Flow [m³/h]	Temperatur før VF* [°C]	Temperatur efter VF* [°C]	Trykfald over VF* [Pa]
40/30	100	0,85	0,52	100	16	31,1	2
	135	1,25	0,64	135	16	29,8	3
60/40	100	0,69	0,94	100	16	43,5	2
	135	1,00	1,16	135	16	41,1	3
70/40	100	0,40	1,06	100	16	47,0	2
	135	0,58	1,30	135	16	44,2	3

* Varmeflade.

AUTOMATIK

CTS 150 styring



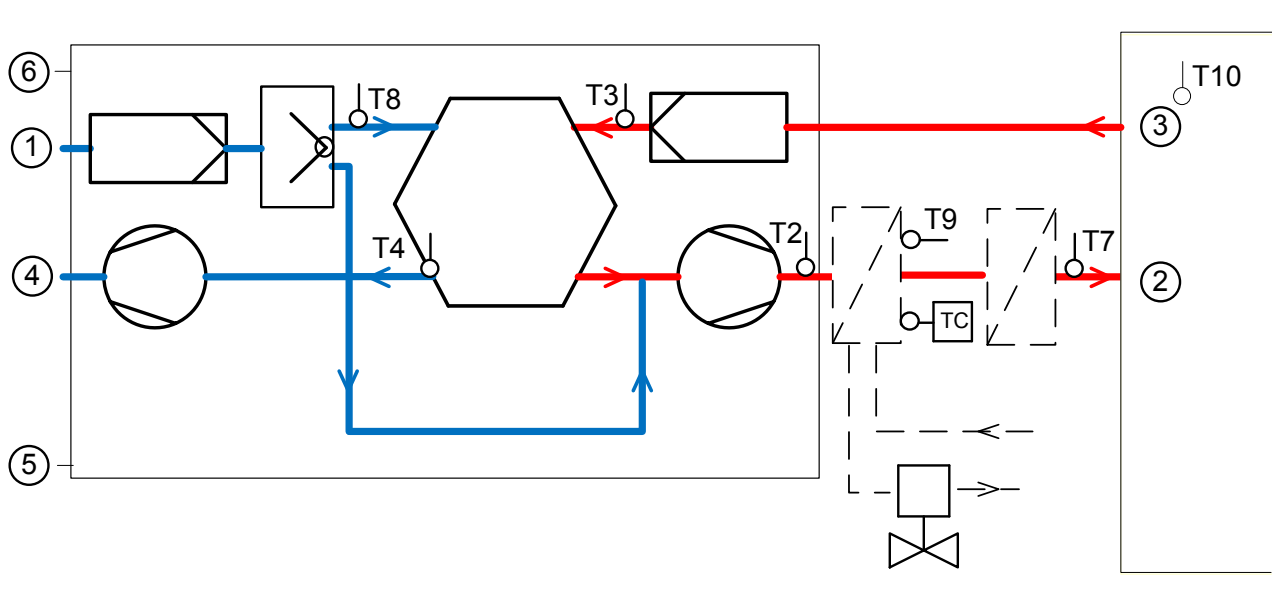
CTS 150 styringen er en enkel styring af CT 150 aggregatet, hvor brugeren har begrænset adgang til indstillingerne.

Det er muligt for brugeren at skrue op og ned for aggregatet, samt indstille fugtlav for boligen.

Derudover er der indikation for om aggregatet kører og om der er en advarsel eller alarm.

Ved tilslutning af aggregatet til en computer via en USB-adgang, kan indstillinger for aggregatet indstilles og den aktuelle drift kan ses.

Funktionsdiagram



Tilslutninger

- 1: Udeluft
- 2: Tilluft
- 3: Fraluft
- 4: Afkastluft
- 5: Kondens afløb
- 6: El-tilslutning

Automatik

- T2/T7: Tilluftsføler
- T9: Eftervarmeplade (frostsikring)
- T3: Fraluftsføler
- T4: Afkast- og afrimningsføler
- T8: Udeluftsføler
- T10: Rumbøler

Funktionsoversigt		+ Standard - Tilbehør
Alarmer	Alarmlog med seneste 16 alarmer.	+
Filtervagt	Tidsstyret filteralarm (fabriksindstillet til 90 dage). Indstillelig til 30/90/180/360 dage.	+
100 % bypass	Luften ledes uden om varmeveksleren, hvis der ikke er behov for varmegenvinding	+
Fugtstyring	Giver mulighed for højere eller lavere ventilationstrin ved høj/lav luftfugtighed.	+
Sommer/vinter drift	Mulighed for at indstille sommer og vinter drift.	
Vinter lav	Giver mulighed for at vælge lavt ventilationstrin ved lav udetemperatur.	+
Afrimning	Temperaturbaseret automatisk funktion for afrimning af veksler.	+
Temperaturstyring	Styrende temperaturføler for aggregatet er T3 fraluft.	+
Luftmængde	Mulighed for indstilling af fire ventilationstrin. Tilluft og fraluft indstilles individuelt. Trin 1 < 25% - Trin 2 < 45% - Trin 3 < 70% - Trin 4 < 100%	+
Sprog	Indstilling af sprog (dansk/finsk/norsk/svensk/tyisk/engelsk/fransk).	+

AUTOMATIK

CTS 602 styring



CTS 602 styringen har flere og mere avancerede funktioner og kan betjening CT 150 aggregatet via et display betjeningspanel eller trinregulerbart betjeningspanel.

Advanced betjeningspanel

CTS602 display betjeningspanel tilbyder en lang række funktioner, f.eks. menustyret betjening, ugeprogram, tidsstyret filtervagt, justering af ventilatorhastighed, bypass om sommeren (fri køling), styring af eftervarmeplade, fejlmeddelelser m.m.

CTS 602 leveres fabriksindstillet med en grundindstilling, der kan tilpasses de driftsmæssige ønsker og krav, for at opnå en optimal drift og udnyttelse af aggregatet.

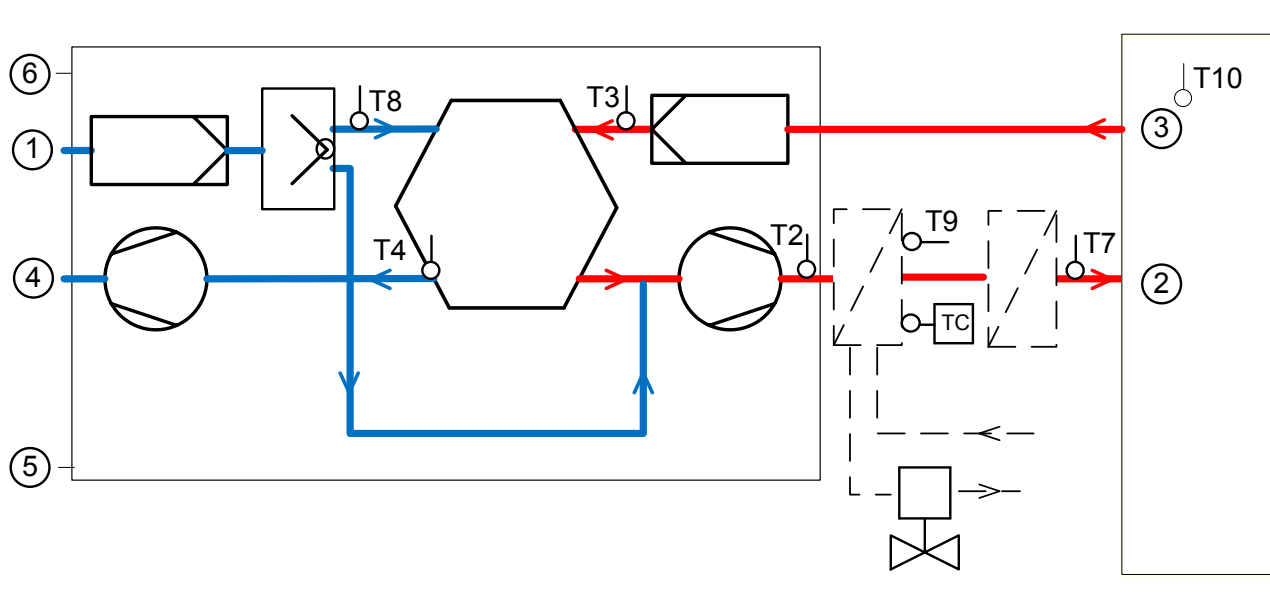
Basic betjeningspanel

CTS 602 trinregulerbart betjeningspanel gør det muligt at regulere ventilatorernes hastighed i fire forskellige trin.

Det er ikke muligt, at foretage yderligere indstillinger af aggregatet.

Det er dog muligt, at ændre indstillinger og se fejlmeddelelser med et CT 150 Servicepanel (CTS 602).

Funktionsdiagram



Tilslutninger

- 1: Udeluft
- 2: Tilluft
- 3: Fraluft
- 4: Afkastluft
- 5: Kondens afløb
- 6: El-tilslutning

Automatik

- T2/T7: Tilluftsføler
- T9: Eftervarmeplade (frostsikring)
- T3: Fraluftsføler
- T4: Afkast- og afrimningsføler
- T8: Udeluftsføler
- T10: Rumføler

Funktionsoversigt		+ Standard - Tilbehør
3 niveauer	Styringen er opdelt i 3 niveauer: Bruger/Service/Fabrik med forskellige muligheder på de enkelte niveauer.	+
Ugeplan	Aggregatet er udstyret med 3 ugeprogrammer (fra fabrikken indstillet til off). • Program 1: til den udearbejdende familie • Program 2: til den hjemmegående familie • Program 3: til erhverv Herudover er der mulighed for at programere sit eget ugeprogram.	+
Brugervalg 1	Giver mulighed for at overstyre driftstilstanden i hovedmenuen via eksternt potentialfri kontakt eller PIR-sensor.	+
Brugervalg 2	Med indstalleret optionsprint: • Overstyret Brugervalg 1 (f.eks. tilslutning af EM-box) • Op til 500W direkte, styring af overdragelses relæ • Med udgangsrelæ • Tænde/slukke for centralt varmesystem	-
Alarmer	Alarmlog med seneste 16 alarmer.	+
Datalog	Mulighed for datalogning med kapacitet på 46.000 logninger: • Kan indstilles mellem 1 og 120 minutter • Hvis "OFF" vælges logges kun events og alarmer	+
Filtervagt	Tidsstyret filteralarm (fabriksindstillet til 90 dage). Indstillelig til 30/90/180/360 dage.	+
Bypass	Luften ledes forbi varmeveksleren, hvis der ikke er behov for varmegenvinding.	+
Luftkvalitet	Giver mulighed for at vælge fugtføler og/eller CO ₂ -føler til og fra.	+/-
Fugtstyring	Giver mulighed for højere eller lavere ventilationstrin ved høj/lav luftfugtighed.	+
CO ₂ styring	Giver mulighed for højere ventilationstrin ved højt CO ₂ -niveau.	-
Sommer/vinter drift	Mulighed for indstilling af sommer og vinter drift	
Vinter lav	Giver mulighed for at vælge lavt ventilationstrin ved lave udetemperaturer.	+
Afrimning	Temperaturbaseret automatisk funktion for afrimning af veksler.	+
Frostsikring	I tilfælde af svigtende varmesystem slukkes aggregatet for at undgå yderligere nedkøling med risiko for frostsprængning af varmebladen.	+
Temperaturstyring	Giver mulighed for at vælge den styrende temperaturføler for aggregatet. • T15 RUM (panelføler) • T10 EXT (monteres i repræsentativt udsugningsarmatur) • T3 UDSUG (fraluft)	+
Rum lav	Stopper aggregatet ved lav rumtemperatur. Hermed undgås nedkøling af boligen, hvis centralvarmesystemet svigter. Standard sat til OFF. Indstillelig mellem 1 - 20 °C og kan styres af: • T15 RUM (panelføler) • T10 EXT (monteres i repræsentativt udsugningsarmatur) • T3 UDSUG (fraluft)	+
Luftmængde	Trinløs indstilling af fire ventilationstrin. Tilluft og fraluft kan indstilles individuelt. Trin 1 < 25% - Trin 2 < 45% - Trin 3 < 70% - Trin 4 < 100%	+
Ekstern brandautomatik	Mulighed for tilslutning til ekstern brandautomatik	+
Integreret brandautomatik	Mulighed for integreret brandautomatik. Styring af aggregat, brand- og røgspjæld samt brandtermostat. Til brug for decentral boligventilation i lejligheder	-
Fælles alarm	Udgang for fælles alarm.	+
Konstanttrykregulering	Mulig på både fralufts- og tilluftssiden.	-
Køling	Via bypass (kan kun køle med udetemperatur) eller kølegenvinding (kan kun køle med indetemperatur) Mulighed for at vælge om aggregatet skal køre et højere eller højeste ventilationstrin under køling. Via ugeplan mulighed for opsætning af natkøling.	+
Indblæsningsstyring	Mulighed for at indstille regulatoren for styringen af indblæsningstemperaturen/tilluft (kun tilgængelig, hvis styringen er sat op til eftervarmeblade).	+
Ekstern varmeblade	• Temperaturføler T7 er tilluftsføler • Integreret frostsikring af ekstern vandvarmeblade • Styring af motorventil og cirkulationspumpe	-
Ekstern elvarmeblade	• Temperaturføler T7 er tilluftsføler • Overophedningssikring	-
Forsinket opstart	Mulighed for forsinket opstart af ventilatorer, når der er lukkespjæld monteret.	+
Nulstil	Giver mulighed for at vende tilbage til fabriksindstillingerne.	+
Manuel test	Giver mulighed for manuel test af aggregatets funktioner.	+
Sprog	Indstilling af sprog (dansk/finsk/norsk/svensk/tysk/engelsk/fransk).	+

KOMMUNIKATION

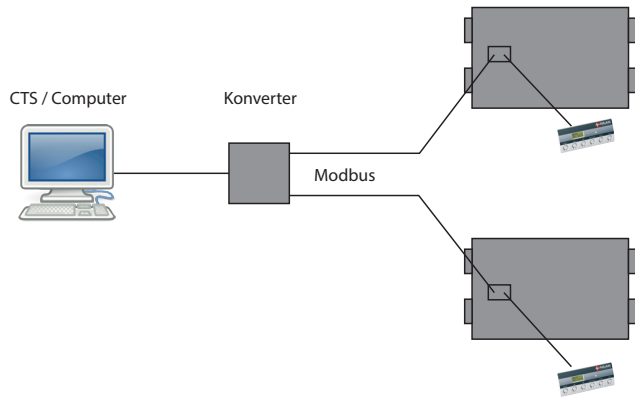
Ekstern kommunikation

CTS 602 styringen kommunikerer som standard med Modbus RTU RS485 kommunikation. Et CTS-anlæg, der benytter denne kommunikationsform, kan let forbindes til aggregatet.

Nilans aggregater har en åben Modbus kommunikation, hvilket vil sige, at det ikke blot er mulig at overvåge aggregatet via et eksternt system/computer, men det er også muligt, at indstille driften på samme måde, som det er muligt via betjeningspanelet.

Protokollen er som standard opsat til en Modbus RTU 30 adresse, men kan indstilles til en værdi imellem 1 og 247.

Via en Modbus konverter er det muligt, at tilslutte et eller flere aggregater til en computer for overvågning og styring af aggregatet.



DRIFT

Intelligent fugtstyring

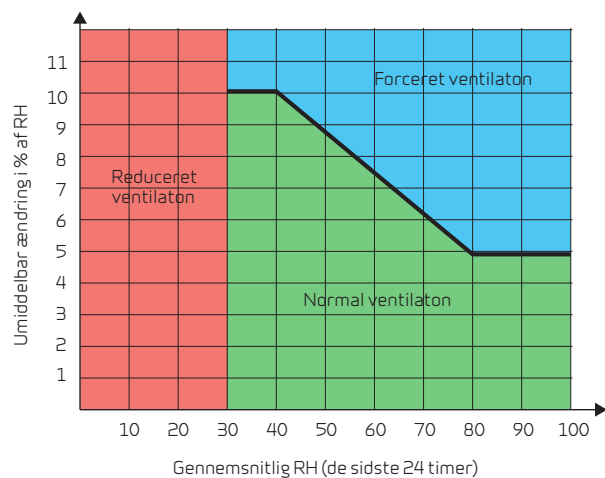
Nilans fugtstyring tilpasser sig automatisk familiens eller bygningens behov.

I Nilans intelligente CTS 602-styring skal der ikke indsættes et fast niveau for luftfugtigheden (RH), som aggregatet skal styre luftskiftet efter. Ved hjælp af den indbyggede fugtføler, beregner styringen selv gennemsnitsniveauet for de seneste 24 timer. Gennemsnitsniveauet danner grundlag for, om der skal ændres på luftskiftet ved udsving i luftfugtigheden.

På den måde kører aggregatet altid optimalt efter det reelle luftfugtigheds niveau og ikke et teoretisk niveau.

Dermed spares der energi, da den automatisk tilpasser sig behovet i boligen, det har stor indflydelse på fugtproduktionen, om det er en stor familie eller en enlig beboer, der bor i boligen.

Aggregatet tilpasser sig også automatisk til sommer- og vinterniveau.



Ændrer luftfugtigheden sig mere en 5-10% i forhold til gennemsnitsniveauet, reagerer aggregatet med henholdsvis et større eller lavere luftskifte.

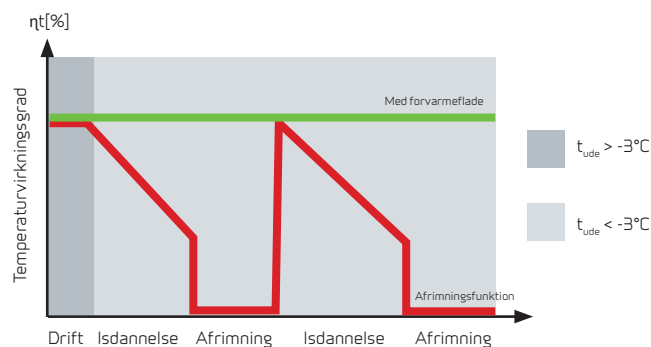
FROSTSIKRING

Alle ventilationsaggregater med modstrømsveksler vil opleve tilisning ved vedvarende frostgrader i udetemperaturen.

Der sker en kondensering af fraluften, når den ved varmegenvindingen nedkøles. På grund af den høje temperaturvirkningsgrad vil kondensvandet langsomt omdannes til is, som vil tilstoppe modstrømsveksleren, hvis der ikke reageres på dette.

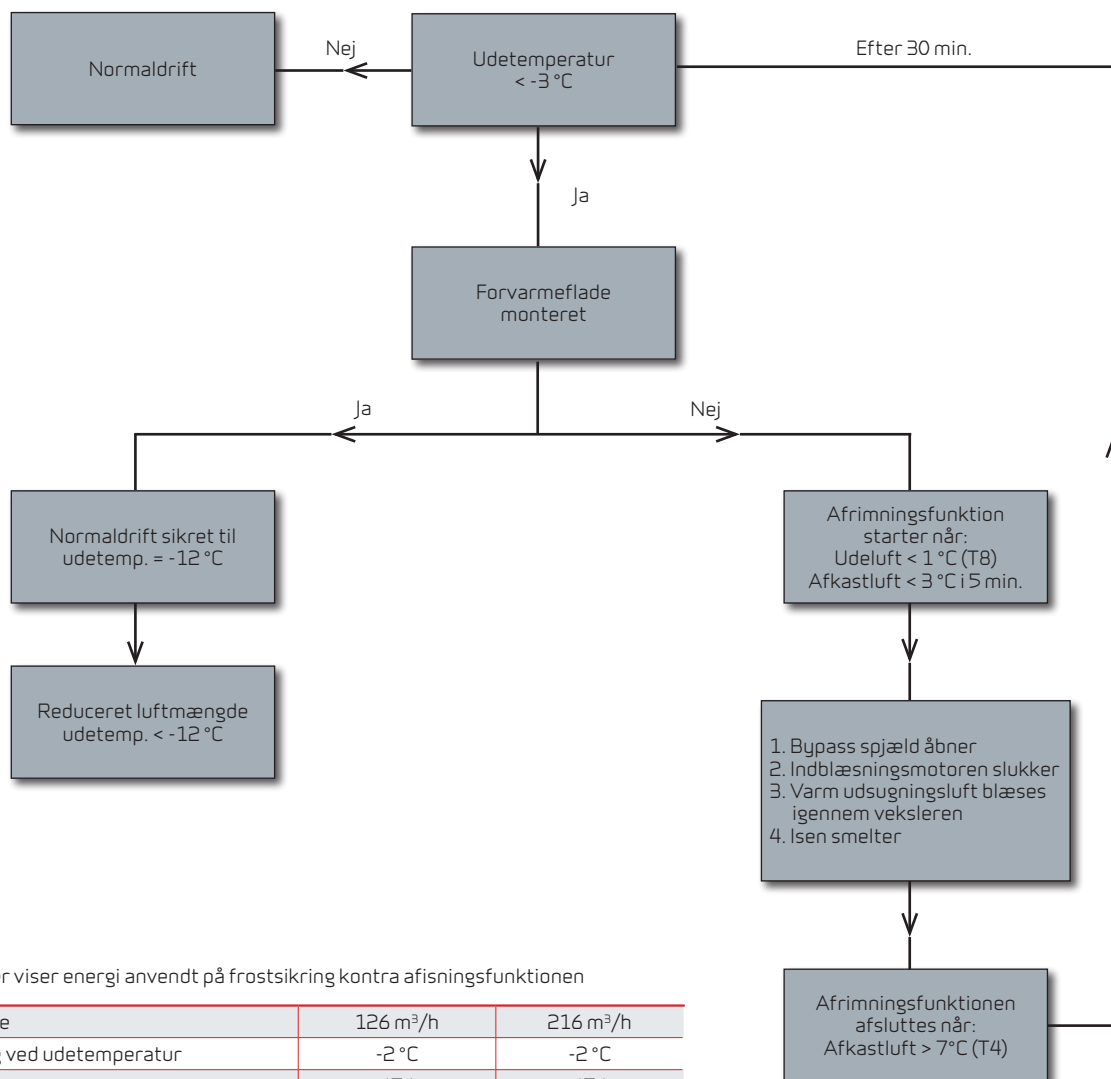
Der skal tages stilling til, om aggregatets drift skal sikres ved vedvarende frost, eller der kan accepteres reduktion i driften.

I boliger med ophold om natten, hvor udetemperaturen er koldest, vil det være tilrådeligt at frostsikre aggregatet via en forvarmeplade. Er det derimod et kontor, der skal ventileres, kan det muligvis accepteres med reduceret drift om natten.



Energien brugt til forvarmepladen er ikke spildt, da den sikrer en konstant høj temperaturvirkningsgrad.

Frostsikring



Beregning der viser energi anvendt på frostsikring kontra afisningsfunktionen

Luftmængde	126 m ³ /h	216 m ³ /h
Frostsikring ved udetemperatur	-2 °C	-2 °C
Timer om året	676	676
Energi til frostsikring via forvarmelegeme	107 kWh/år	183 kWh/år
Tab af energi ved tilisning	105 kWh/år	180 kWh/år
Tab af energi ved afisning	200 kWh/år	343 kWh/år
Energibesparelse ved frostsikring	198 kWh/år	340 kWh/år

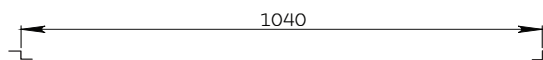
Gennemsnitsberegning efter danske dry vejrdata.

MONTAGEMULIGHEDER

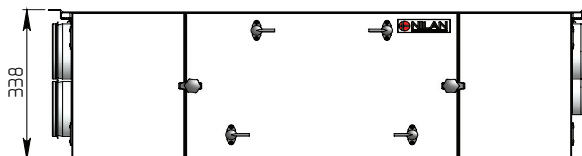
Top-montage (standard)

Der medfølger kraftige montage skinner, der fastgøres til loft eller væg med passende skruer og rawplugs.

Det letter montagen, da aggregatet ikke skal understøttes ved montagen. Skinnerne monteres først, og derefter skubbes aggregatet på plads og fikseres i skinnerne.



1. Først monteres skinnerne, hvor aggregatet skal hænge

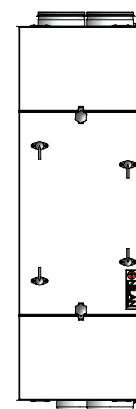
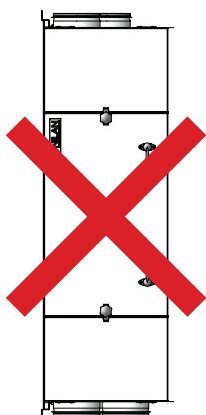
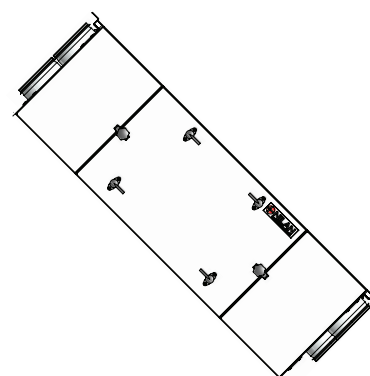
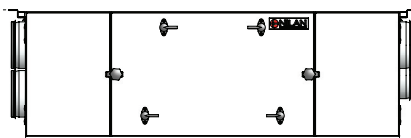
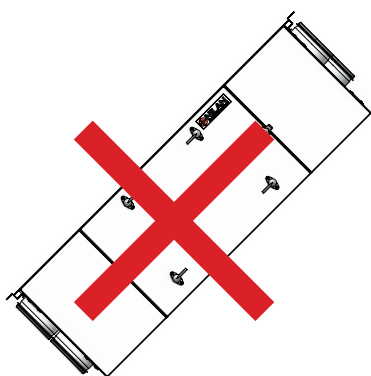


2. Derefter skubbes aggregatet på plads i skinnerne. Enderne af skinnerne bukkes op, og aggregatet er fikseret

Comfort CT150 kan monteres:

- Vandret
- Skrå
- Lodret

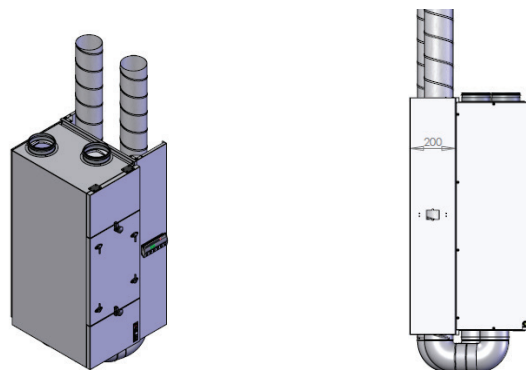
Med fraluft og tilluft til venstre/op af



Side-montage

Til lodret montering kan der tilkøbes et vægbeslag til side-montage, hvor kanaler kan føres og skjules/beskyttes.

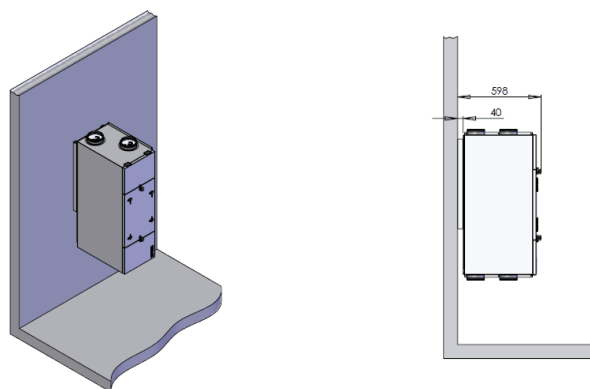
På den måde omdannes aggregatet til et top-aggregat.
Sidepladerne er forberedt til montering af displaypanelet



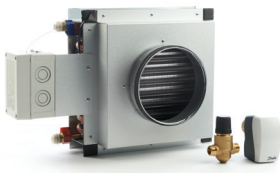
Bag-montage

Til lodret montering kan der tilkøbes et vægbeslag til bag-montage. De sikrer samtidig, at der er plads nok til kondensvandsafløbet.

På den måde omdannes aggregatet til et top-aggregat.

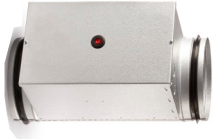


TILBEHØR



Vand-eftervarmeflade inkl. regulering

Med en vand-eftervarmeflade kan tilluftstemperaturen hæves til det ønskede niveau. Vand-eftervarmefladen skal tilsluttes den primære varmforsyning. Leveres sammen med en to-vejs-reguleringsventil, temperaturføler og frosttermostat.



El-eftervarmeflade inkl. regulering

Med en el-eftervarmeflade kan tilluftstemperaturen hæves til det ønskede niveau. El-eftervarmefladen bliver leveret til montage i tilluftskanalen, og er monteret med nødvendige følere.



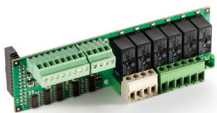
El-forvarmeflade til frostsikring

Med en el-forvarmeflade bliver udeluften opvarmet inden den kommer ind i aggregatet. Dermed undgås afrimning af aggregatet, hvilket giver et effektab. Der medfølger temperaturføler til kanalmontage.



EM-box

Med en EM-box er det muligt at varmegenvinde på luften fra emhætten og dermed øge temperaturvirkningsgraden i de perioder, hvor der laves mad. EM-box er forsynet med et særligt filter, der effektivt renser emhætteluften for fedtpartikler og beskytter dermed aggregatet.



Optionsprint

Med et optionsprint udvides funktionerne i CTS 602-styringen, f.eks. til styring af EM-box (se funktionsoversigten s. 7).



Pollenfilter F7

Comfort CT150 leveres med G4 filter, men der er mulighed for at montere et pollenfilter klasse F7 i aggregatet. Pollenfiltret monteres sammen med det medleverede G4-pladefilter.



Afstandsophæng lodret montering

Til lodret montering kan der tilkøbes et vægbeslag, hvor kanaler kan føres og skjules. På den måde omdannes aggregatet til et top-aggregat.

Sidepladerne er forberedt til montering af displaypanelet

Vandlås

Vandlåstil kondensvandsafløbet.

LEVERING OG HÅNDTERING

Transport og opbevaring

Comfort CT 150 er fra fabrikken pakket i emballage, der yder beskyttelse under transport og opbevaring. Indtil montage skal Comfort CT 150 opbevares på et tørt sted under tag i sin originale emballage. Emballagen bør først fjernes umiddelbart inden montage.

Installationsforhold loftmontering

Ved installationen i loft bør der tages hensyn til fremtidig service og vedligehold. Der anbefales en minimum friplads foran anlægget på 60 cm og en minimum friplads på 50 cm på begge sider af anlægget.

Anlægget opstilles i vater af hensyn til kondensafløbet. Kondensafløbet kræver en frihøjde på min. 20 cm under afløbsstudsens.

Installationsforhold vægmontering

Ved installationen på væg bør der tages hensyn til fremtidig service og vedligehold. Der anbefales en minimum friplads foran anlægget på 60 cm og en minimum friplads på 50 cm over anlægget.

Anlægget opstilles i vater af hensyn til kondensafløbet. Kondensafløbet kræver en frihøjde på min. 20 cm under afløbsstudsens.

Installation af el-varmeflader

El-varmefladen (tilbehør) monteres i kanalen. Der skal være en sikkerhedsafstand på minimum 15 cm fra el-varmefladen til brændbart materiale, og varmefladen skal isoleres med et brandhæmmende isoleringsmateriale. Tilslutningen af el-varmefladen skal udføres af en autoriseret el-installatør.

INFORMATION FRA A TIL Z

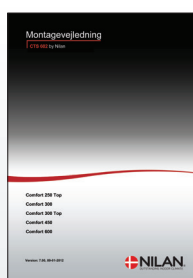
Nilan udvikler og producerer energivenlige ventilations- og varmepumpeløsninger af højeste kvalitet, der sikrer et godt indeklima og lavt energiforbrug under størst mulig hensyntagen til miljøet. For at gøre alle byggeprocessens faser så nemme som muligt - fra løsningen vælges, til den projekteres, monteres og vedligeholdes - har vi udarbejdet en række informationsmaterialer, der kan downloades fra www.nilan.dk.



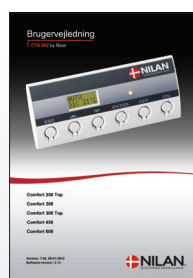
Brochure
Generel information om løsningen og de fordele, der knytter sig til den.



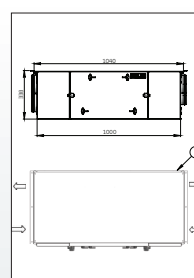
Produktdata
Tekniske informationer, der sikrer et korrekt valg af løsning.



Montagevejledning
Uddybende vejledning i installation og indregulering af løsningen.



Brugervejledning
Uddybende vejledning i indstilling af løsningen for optimal daglig drift.



Tegningsmateriale
Udbudstekster samt 3D tegninger kan downloades til rådighed for projektering.

WWW.NILAN.DK

Besøg os på www.nilan.dk, hvor du kan læse mere om vores virksomhed og løsninger, downloade yderligere informationsmateriale og finde den nærmeste forhandler.



Nilan A/S
Nilanvej 2
8722 Hedensted
Danmark
Tlf. +45 76 75 25 00
Fax +45 76 75 25 25
nilan@nilan.dk
www.nilan.dk